

Gaggenau. Модели и схемы встраивания
2019



GAGGENAU

Полное руководство для создания лучшей кухни

Добро пожаловать в мир Gaggenau.

Наши приборы обеспечивают превосходные результаты приготовления и технологически совершенны. Они продуманы до мелочей, а их дизайн восхищает как визуально, так и наощупь.

Этот всеобъемлющий каталог позволит уверенно собрать кухню для Вашего клиента. В нем есть все, информация представлена в простой и доступной форме, в полном объеме и ее легко найти. Убедитесь в этом сами.

Gaggenau. Отличие очевидно.

Духовой шкаф EB 333

2

Приборы серии 400

7

Приборы серии 200

31

Vario-приборы

47

Варочные панели

95

Вытяжки

133

Холодильники

193

Посудомоечные машины | Стиральная машина | Сушильный автомат

235



Духовой шкаф ЕВ 333

ЕВ 333	4
Аксессуары и специальные принадлежности для прибора ЕВ 333	5



EB 333 111

Нержавеющая сталь.
Ширина 90 см.

В комплектацию прибора входят

1 эмалированный противень, пригодный для пиролитической очистки.
1 вертел.
1 решётка.
1 противень для гриля с решеткой.
1 температурный шуп.

Специальные принадлежности

BA 090 100

Черные поворотные переключатели, 2 шт.

BA 018 105

Телескопические направляющие с чугунной рамой.

BA 028 115

Противень эмалированный.
Глубина 30 мм.

BA 038 105

Решетка хромированная.

BA 058 115

Нагревательный элемент для камня для выпечки и жаровни GN 340.

BA 058 133

Камень для выпечки, включая направляющую для установки камня и лопатку для пиццы. Нагревательный элемент заказывается дополнительно.

BS 020 002

Лопатка для пиццы, 2 шт.

GN 340 230

Жаровня из литого алюминия, размер GN ½, глубина 165 мм, с антипригарным покрытием.

Духовой шкаф

EB 333

- Цельная фронтальная дверца выполнена из нержавеющей стали 3 мм
- Система плавного открытия и закрытия дверцы
- Диагонально расположенные лампы для оптимального освещения внутреннего пространства
- Пиролитическая самоочистка
- 17 режимов нагрева, температурный шуп, вертел
- Автоматические программы
- Температурный шуп с отображением времени приготовления
- Функция «выпечки на камне»
- Конвектор вращается в обе стороны для идеального распределения горячего воздуха
- Сенсорный TFT-дисплей
- Панель управления под стеклом
- Электронный контроль температуры в диапазоне от 30 до 300 °C
- Полезный объем 83 л
- Класс энергоэффективности A

Режимы нагрева

Горячий воздух.
Горячий воздух Эко.
Верхний/нижний жар.
Верхний жар + ½ нижний жар.
Верхний жар.
½ верхний жар + нижний жар.
Нижний жар.
Горячий воздух + Нижний жар.
Горячий воздух + ½ Нижний жар.
Гриль большой площади + конвекция.
Гриль большой площади.
Гриль (Эконом).
Выпечка на камне.
Режим «Жаровня».
Режим «Брожение».
Разморозка.
Поддержание тепла.

Управление

Управление с помощью поворотных переключателей и сенсорного TFT-дисплея.
Текстовый дисплей (25 языков).
Функция памяти для сохранения индивидуальных рецептов приготовления (включая рецепты с использованием температурного шупа).
Кнопка для вызова информации с указаниями по обслуживанию.
Дверца открывается до угла 90°.

Особенности

Трехточечный температурный шуп с автоматическим отключением и отображением времени приготовления.
Автоматические программы (40 шт.)
Вертел.
Розетка для установки нагревательного элемента.
Индикатор фактической температуры.
Быстрое нагревание.
Функции таймера: таймер приготовления, таймер выключения, краткосрочный и долгосрочный таймеры.
Галогенное освещение 60 Вт сверху.
2 × 10 Вт галогенные лампы по бокам духовки.
Эмалированная внутренняя часть, 3 уровня, подходит для пиролитиза.
Для подключения к Home Connect, необходимо соединить прибор с роутером при помощи LAN-кабеля

(рекомендуется) или через WiFi. Доступность функций Home Connect зависит от доступности приложения в Вашей стране. Приложение Home Connect доступно не во всех странах. Более подробная информация на сайте www.home-connect.com

Безопасность

Дверь духовки с теплоизоляцией и панорамным окном, четырехслойное остекление.
Защита от детей.
Автоматическое защитное отключение.
Охлаждение корпуса прибора с термозащитой.

Очистка

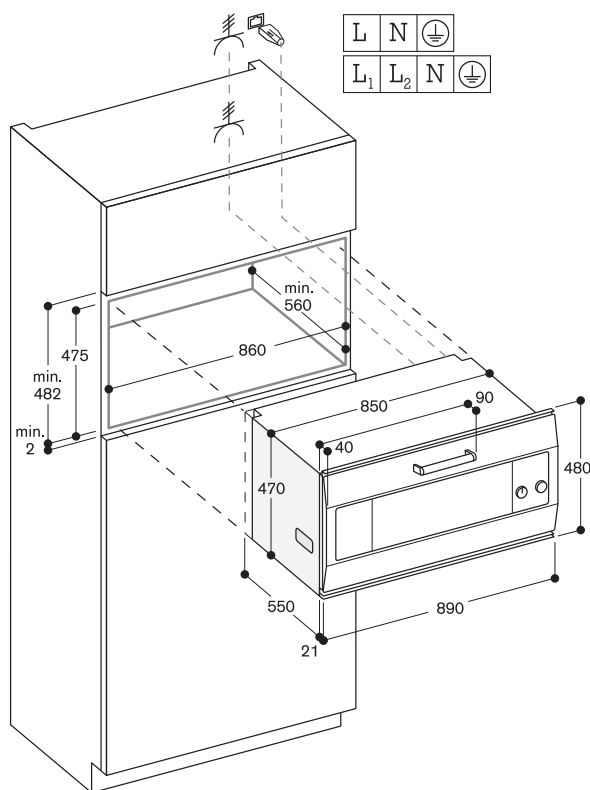
Пиролитическая самоочистка.
Эмаль Gaggenau.
Каталитический фильтр очистки воздуха.

Рекомендации по монтажу

Фасад прибора выступает на 40 мм от мебельной колонны.
Ручка дверцы выступает на 90 мм от мебельной колонны.
При установке необходимо ориентироваться на рекомендацию по монтажу (особенно в случае с вытяжкой, подключением газа/электричества).
Для обеспечения глубины встраивания в 550 мм необходимо уложить сетевой кабель в области скошенного угла корпуса справа вниз.
Розетка для подключения прибора должна располагаться за пределами ниши для встраивания.
Разъем для подключения LAN-кабеля расположен сзади прибора в правом верхнем углу относительно фронта.

Подключение

Класс энергоэффективности A.
Общая мощность подключения: 5,4 кВт.
Электрический кабель не входит в комплектацию прибора.
Запланируйте подключение LAN-кабеля.



BA 090 100*

Черные поворотные переключатели из нержавеющей стали, 2 шт.



BA 018 105

Телескопические направляющие с чугунной рамой.



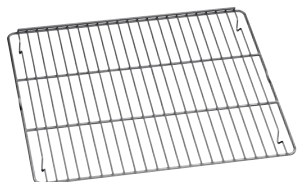
BA 028 115*

Противень эмалированный. Глубина 15 мм.



BA 038 105*

Решетка хромированная, без окошка, с ножками.



BA 058 115

Нагревательный элемент для камня для выпечки, ширина 76 см.



BA 058 133

Камень для выпечки, включая направляющую для установки камня и лопатку для пиццы. Нагревательный элемент заказывается дополнительно, ширина 76 см.



BS 020 002

Лопатка для пиццы, 2 шт.



GN 340 230

Жаровня из литого алюминия, размер GN ¾, глубина 165 мм, с антипригарным покрытием.





Приборы серии 400

Варианты комбинирования приборов серии 400	8
Духовые шкафы серии 400	12
Духовые шкафы-пароконвектоматы серии 400	16
Комбинированные микроволновые печи серии 400	21
Полностью автоматические кофемашины серии 400	23
Рекомендации по монтажу духовых шкафов серии 400	25
Ящики для вакуумирования серии 400	26
Шкафы для подогрева посуды серии 400	27
Аксессуары и специальные принадлежности серии 400	28

Варианты комбинирования приборов серии 400

Здесь указаны важные моменты, которые необходимо учитывать для составления оптимальной комбинации духовых шкафов, духовых шкафов-пароварок, духовых шкафов-микроволновок, полностью автоматических кофемашин и посудомоечных машин, а также для оформления правильного заказа.

Все указанные приборы представлены в исполнении «нержавеющая сталь под стеклом».

При указании нескольких приборов (BS/BM/DV/WS) приведено изображение первого из них.

Вертикальная комбинация

При планировании и составлении заказа обращайтесь внимание на то, что:

- стороны навешивания двери у приборов, встроенных друг над другом, должны совпадать;
- дверь не перенавешивается на другую сторону;
- подобранные приборы должны иметь одинаковую ширину;
- следует выбирать два таких прибора для встраивания друг над другом, чтобы их дисплеи располагались по середине встроенной комбинации.

Нельзя устанавливать приборы над BS. Только приборы с панелью управления сверху могут быть установлены над посудомоечной машиной, при этом ниша прибора должна быть 56 см. Ширина посудомоечной машины — 60 см.

Горизонтальная комбинация

При планировании и составлении заказа обращайтесь внимание на то, что:

- ручки двух приборов, встроенных рядом друг с другом, должны располагаться по середине встроенной комбинации, чтобы использовать возможность полного угла открытия двери;
- дверь не перенавешивается на другую сторону;
- должен быть предусмотрен минимальный зазор 10 мм между обеими дверьми;
- высота вертикальной комбинации духового шкафа-пароквотомата (или духового шкафа-микроволновки, или полностью автоматической кофемашины) со шкафом для подогрева посуды (высотой 14 см) будет равной высоте обычного духового шкафа шириной 60 см;
- следует выбирать такие приборы для встраивания рядом друг с другом, чтобы их дисплеи располагались либо все сверху, либо все внизу.

- BO Духовые шкафы.
- BS Духовые шкафы-пароварки.
- WS Шкафы для подогрева посуды.
- BM Духовые шкафы-микроволновки.
- CM Полностью автоматические кофемашины.
- DF Посудомоечные машины

Комбинация из 4 приборов шириной 76 см



• BS 485/BM 485
• BO 481

• BM 484/BS 484
• BO 480

Вертикальная комбинация приборов шириной 76 см



• BS 484/BM 484
• BO 480

Горизонтальная комбинация приборов шириной 76 см



• BO 481

• BO 480

Вертикальная комбинация приборов шириной 60 см



• BS 474/BS 454/BM 454
• BO 470/BO 450/BO 420
• WS 462

• BS 454/BS 474/BM 454
• BO 470/BO 450/BO 420
• WS 462

• BS 454/BS 474/BM 454
• BM 450
• DV 461/WS 461

• BM 454/BS 474/BS 454
• CM 450
• DV 461/WS 461



• BO 470/BO 450/BO 420
• DF

• BS 470/BS 450/BM 450
• DF

• CM 450
• DF

Горизонтальная комбинация приборов шириной 60 см



• BO 471/BO 451/BO 421



• BO 470/BO 450/BO 420



• BO 471/BO 451/BO 421



• BS 470/BS 450/BM 450
• DV 461/WS 461



• BO 471/BO 451/BO 421



• CM 450
• DV 461/WS 461



• BS 451/BS 471/BM 451/
• DV 461/WS 461



• BM 450/BS 470/BS 450/
• DV 461/WS 461



• BS 471/BS 451/BM 451/
• DV 461/WS 461



• CM 450
• DV 461/WS 461



• BO 471/BO 451/BO 421



• CM 450
• DV 461/WS 461



• BS 470/BS 450/BM 450/
• DV 461/WS 461



• BM 451/BS 471/BS 451/
• DV 461/WS 461



• CM 450
• DV 461/WS 461



• BS 450/BS 470/BM 450/
• DV 461/WS 461

Комбинация из 4 приборов шириной 60 см со шкафом для подогрева посуды



• BS 455/BS 475/BM 455
• BO 471/BO 451/BO 421



• BM 454/BS 474/BS 454
• CM 450
• DV 461/WS 461

Варианты комбинирования приборов серии 400

Здесь указаны важные моменты, которые необходимо учитывать для составления оптимальной комбинации духовых шкафов, духовых шкафов-пароконвектоматов, духовых шкафов-микроволновок, полностью автоматических кофемашин и посудомоечных машин, а также для оформления правильного заказа.

Все указанные приборы представлены в цвете Gaggenau антрацит. При указании нескольких приборов (BS/BM) приведено изображение первого из них.

Вертикальная комбинация

При планировании и составлении заказа обращайте внимание на то, что:

- стороны навешивания двери у приборов, встроенных друг над другом, должны совпадать;
- дверь не перенавешивается на другую сторону;
- подобранные приборы должны иметь одинаковую ширину;
- следует выбирать два таких прибора для встраивания друг над другом, чтобы их дисплеи располагались по середине встроенной комбинации.

Нельзя устанавливать приборы над BS. Только приборы с панелью управления сверху могут быть установлены над посудомоечной машиной, при этом ниша прибора должна быть 56 см. Ширина посудомоечной машины – 60 см. Навесной фронт из нержавеющей стали может быть заказан дополнительно.

Горизонтальная комбинация

При планировании и составлении заказа обращайте внимание на то, что:

- ручки двух приборов, встроенных рядом друг с другом, должны располагаться по середине встроенной комбинации, чтобы использовать возможность полного угла открытия двери;
- дверь не перенавешивается на другую сторону;
- должен быть предусмотрен минимальный зазор 10 мм между обеими дверьми;
- высота вертикальной комбинации духового шкафа-пароварки (или духового шкафа-микроволновки, или полностью автоматической кофемашины) со шкафом для подогрева посуды (высотой 14 см) будет равной высоте обычного духового шкафа шириной 60 см;
- следует выбирать такие приборы для встраивания рядом друг с другом, чтобы их дисплеи располагались либо все вверх, либо все вниз.

BO Духовые шкафы.
 BS Духовые шкафы-пароконвектоматы.
 WS Шкафы для подогрева посуды.
 BM Духовые шкафы-микроволновки.
 CM Полностью автоматические кофемашины.
 DF Посудомоечные машины

Вертикальная комбинация приборов шириной 60 см



- BS 474/BM 454
- BO 470/BO 420
- WS 462



- BM 454/BS 474
- BO 470/BO 420
- WS 462



- BS 474/BM 454
- BM 450
- DV 461/WS 461



- BM 454/BS 474
- CM 450
- DV 461/WS 461



- BO 470/BO 420
- DF



- BS 470/BM 450
- DF



- CM 450
- DF

Горизонтальная комбинация приборов шириной 60 см



• BO 471/BO 421



• BO 470/BO 420



• BO 471/BO 421



• BS 470/BM 450
• DV 461/WS 461



• BO 471/BO 421



• CM 450
• DV 461/WS 461



• BS 471/BM 451
• DV 461/WS 461



• BM 450/BS 470
• DV 461/WS 461



• BS 471/BM 451
• DV 461/WS 461



• CM 450
• DV 461/WS 461



• BO 471/BO 421



• CM 450
• WS 461/DV 461



• BS 470/BM 450
• DV 461/WS 461



• BM 451/BS 471
• WS 461/DV 461



• CM 450
• WS 461/DV 461



• BS 470/BM 450
• DV 461/WS 461

Комбинация из 4 приборов шириной 60 см со шкафом для подогрева посуды



• BS 475/BM 455
• BO 471/BO 421



• BM 454/BS 474
• CM 450
• DV 461/WS 461



Панель управление сверху

Дверь навешивается справа

BO 480 112

Нержавеющая сталь под стеклом.

Ширина 76 см.

Дверь навешивается слева

BO 481 112

Нержавеющая сталь под стеклом.

Ширина 76 см.

В комплектацию прибора входят

1 эмалированный противень, пригодный для пиролизической очистки.

1 вертел.

1 решетка.

1 противень для гриля с решеткой.

1 температурный шуп.

Специальные принадлежности

BA 018 105

Телескопические направляющие с чугунной рамой.

BA 028 115

Противень эмалированный.

Глубина 30 мм.

BA 038 105

Решетка хромированная.

BA 058 115

Нагревательный элемент для камня для выпечки и жаровни GN 340.

BA 058 133

Камень для выпечки, включая направляющую для установки камня и лопатку для пиццы.

Нагревательный элемент заказывается дополнительно.

BS 020 002

Лопатка для пиццы, 2 шт.

GN 340 230

Жаровня из литого алюминия, размер GN 3/4, глубина 165 мм, с антипригарным покрытием.

Духовой шкаф серии 400

BO 480/BO 481

- Сенсорное открытие дверцы
- Система пиролизической самоочистки
- 17 режимов нагрева, температурный шуп, вертел и функция «Выпечка на камне»
- Автоматические программы
- Температурный шуп с отображением времени приготовления
- Сенсорный TFT-дисплей
- Панель управления интегрирована в дверцу
- Электронный контроль температуры в диапазоне от 30 до 300 °C
- Полезный объем духовки 110 л

Режимы нагрева

Горячий воздух.

Горячий воздух Эко.

Верхний/нижний жар.

Верхний жар + 1/2 нижний жар.

Верхний жар.

1/2 верхний жар + нижний жар.

Нижний жар.

Горячий воздух + нижний жар.

Горячий воздух + 1/2 нижний жар.

Гриль большой площади + конвекция.

Гриль большой площади.

Гриль (Эконом).

Выпечка на камне.

Режим «Жаровня».

Режим «Брожение».

Разморозка.

Поддержание тепла.

Управление

Сенсорное открытие дверцы.

Управление с помощью поворотного переключателя и сенсорного TFT-дисплея.

Текстовый дисплей (25 языков).

Функция памяти для сохранения индивидуальных рецептов приготовления (включая рецепты с использованием температурного шупа).

Дверь открывается в сторону, угол открытия до 180°.

Особенности

Трехточечный температурный шуп с автоматическим отключением и отображением времени приготовления.

Автоматические программы (40 шт.)

Вертел.

Розетка для установки нагревательного элемента.

Индикатор фактической температуры.

Быстрый разогрев.

Функции таймера: таймер приготовления, таймер выключения, краткосрочный и долгосрочный таймеры.

Галогенное освещение 60 Вт сверху.

2 × 10 Вт галогенные лампы по бокам духовки.

5-уровневые эмалированные направляющие для противней, пригодные для пиролизической очистки.

Для подключения к Home Connect, необходимо соединить прибор с роутером при помощи LAN-кабеля (рекомендуется) или через WiFi.

Доступность функций Home Connect зависит от доступности приложения в Вашей стране. Приложение Home Connect доступно не во всех странах.

Более подробная информация

на сайте www.home-connect.com

Безопасность

Дверь духовки с теплоизоляцией и панорамным окном, четырехслойное остекление.

Защита от детей.

Автоматическое защитное отключение.

Охлаждение корпуса прибора с термозащитой.

Очистка

Автоматическая пиролизическая самоочистка.

Эмаль Gaggenau.

Каталитический фильтр очистки воздуха.

Рекомендации по монтажу

Дверь на другую сторону не перевешивается.

Фасад прибора выступает на 47 мм от мебельной колонны.

Внешний край ручки выступает на 94 мм от мебельной колонны.

Между прибором и фасадами соседних шкафов необходимо предусмотреть зазор минимум 5 мм.

При установке в углу необходимо обеспечить угол открытия дверцы минимум на 90°.

Для обеспечения глубины встраивания в 550 мм необходимо уложить сетевой кабель в области скошенного угла корпуса справа внизу.

Розетка для подключения прибора должна располагаться за пределами ниши для встраивания.

Пожалуйста, ознакомьтесь с рекомендациями по монтажу на стр. 25.

Разъем для подключения LAN-кабеля расположен сзади прибора в левом верхнем углу относительно фронта.

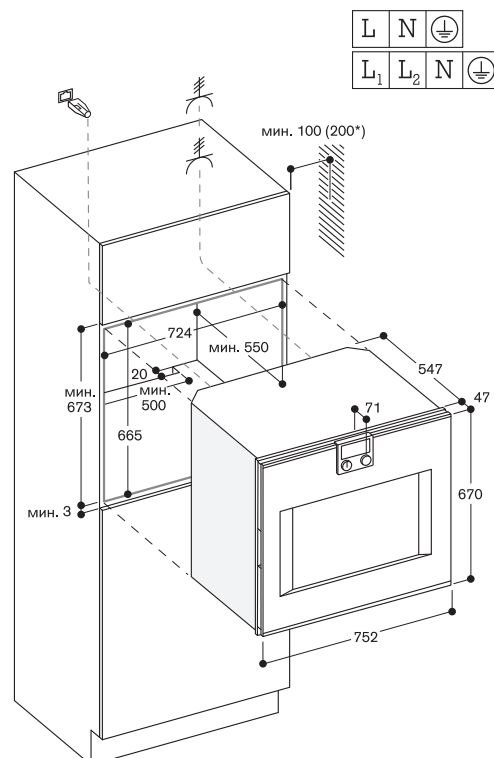
Подключение

Класс энергопотребления A.

Мощность подключения 5,5 кВт.

Без электрического кабеля.

Запланируйте подключение LAN-кабеля.



* 200 мм вместе с BA 018

**Панель управление сверху**

Дверь навешивается справа
BO 470 112

Нержавеющая сталь под стеклом.
Ширина 60 см.

BO 470 102

Окраска стекла, цвет Gaggenau
антрацит.

Ширина 60 см.

Дверь навешивается слева

BO 471 112

Нержавеющая сталь под стеклом.

Ширина 60 см.

BO 471 102

Окраска стекла, цвет Gaggenau
антрацит.

Ширина 60 см.

В комплектацию прибора входят

2 эмалированных противня,
пригодных для пиролитической
очистки.

1 вертел.

1 решетка.

1 противень для гриля с решеткой.

1 температурный щуп.

1 стеклянная емкость.

Специальные принадлежности**BA 016 105**

Телескопические направляющие
с чугунной рамой.

BA 046 115

Стеклянный противень.

Глубина 24 мм.

BA 026 115

Противень эмалированный.

Глубина 15 мм.

BA 036 105

Решетка хромированная.

BA 026 105

Противень эмалированный.

Глубина 30 мм.

BA 056 115

Нагревательный элемент для камня

для выпечки и жаровни GN 340.

BA 056 133

Камень для выпечки, включая

направляющую для установки камня

и лопатку для пиццы. Нагревательный

элемент заказывается дополнительно.

BS 020 002

Лопатка для пиццы, 2 шт.

GN 340 230

Жаровня из литого алюминия,

размер GN ¾, глубина 165 мм,

с антипригарным покрытием.

Духовой шкаф серии 400**BO 470/BO 471**

- Сенсорное открытие дверцы
- Система пиролитической самоочистки
- 17 режимов нагрева, температурный щуп, вертел и функция «Выпечка на камне»
- Автоматические программы
- Температурный щуп с отображением времени приготовления
- Сенсорный TFT-дисплей
- Панель управления интегрирована в дверцу
- Электронный контроль температуры в диапазоне от 30 до 300 °C
- Полезный объем духовки 76 л

Режимы нагрева

Горячий воздух.

Горячий воздух Эко.

Верхний/нижний жар.

Верхний жар + ½ нижний жар.

Верхний жар.

½ верхний жар + нижний жар.

Нижний жар.

Горячий воздух + нижний жар.

Горячий воздух + ½ нижний жар.

Гриль большой площади + конвекция.

Гриль большой площади.

Гриль (Эконом).

Выпечка на камне.

Режим «Жаровня».

Режим «Брожение».

Разморозка.

Поддержание тепла.

Управление

Автоматическое открытие дверцы.

Управление с помощью поворотного

переключателя и сенсорного

TFT-дисплея.

Текстовый дисплей (25 языков).

Функция памяти для сохранения

индивидуальных рецептов пригото-

вления (включая рецепты с использо-

ванием температурного щупа).

Дверь открывается в сторону, угол

открытия до 180°.

Особенности

Трехточечный температурный щуп

с автоматическим отключением

и отображением времени

приготовления.

Автоматические программы (40 шт.)

Вертел.

Розетка для установки

нагревательного элемента.

Индикатор фактической температуры.

Быстрый разогрев.

Функции таймера: таймер пригото-

вления, таймер выключения, краткосроч-

ный и долгосрочный таймеры.

Галогенное освещение 60 Вт сверху.

2 x 10 Вт галогенные лампы по бокам

духовки.

4-уровневые эмалированные

направляющие для противней,

пригодные для пиролитической

очистки.

Для подключения к Home Connect,

необходимо соединить прибор

с роутером при помощи LAN-кабеля

(рекомендуется) или через WiFi.

Доступность функций Home Connect

зависит от доступности приложения

в Вашей стране. Приложение Home

Connect доступно не во всех странах.

Более подробная информация

на сайте www.home-connect.com

Безопасность

Дверь духовки с теплоизоляцией

и панорамным окном, четырехслойное

остекление.

Защита от детей.

Автоматическое защитное отключение.

Охлаждение корпуса прибора

с термозащитой.

Очистка

Пиролитическая самоочистка

Эмаль Gaggenau.

Каталитический фильтр очистки

воздуха.

Рекомендации по монтажу

Дверь на другую сторону не пере-

вешивается.

Фасад прибора выступает на 47 мм

от мебельной колонны.

Между прибором и фасадами

соседних шкафов необходимо

предусмотреть зазор.

Если прибор опционально устанавли-

вается с ручкой, внешний край ручки

выступает на 94 мм от мебельной

колонны.

При установке в углу необходимо

обеспечить угол открытия дверцы

минимум на 90°.

Для обеспечения глубины встраива-

ния в 550 мм необходимо уложить

сетевой кабель в области скошенного

угла корпуса справа внизу.

Розетка для подключения прибора

должна располагаться за пределами

ниши для встраивания.

Пожалуйста, ознакомьтесь

с рекомендациями по монтажу

на стр. 25.

Разъем для подключения LAN-кабеля

расположен сзади прибора в левом

верхнем углу относительно фронта.

Подключение

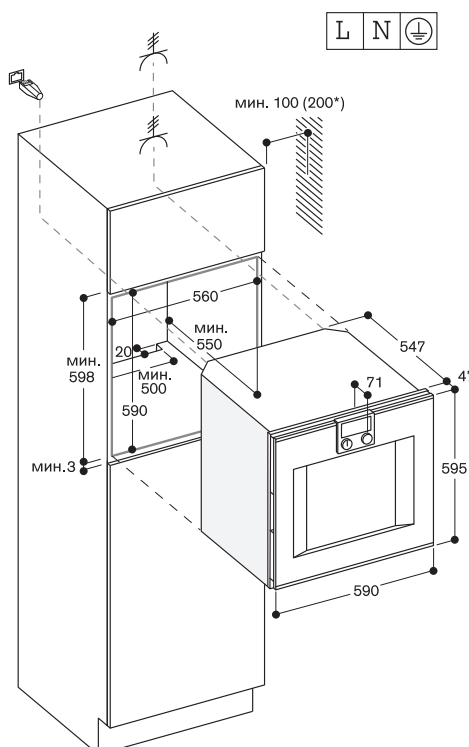
Класс энергопотребления А.

Мощность подключения 3,7 кВт.

Без электрического кабеля.

Запланируйте подключение

LAN-кабеля.



* 200 мм вместе с BA 016



Панель управление сверху

Дверь навешивается справа
BO 450/BO 451

Нержавеющая сталь под стеклом.
 Ширина 60 см.

Дверь навешивается слева

BO 451 112

Нержавеющая сталь под стеклом.
 Ширина 60 см.

В комплектацию прибора входят

- 1 эмалированный противень, пригодный для пиролизической очистки.
- 1 стеклянная емкость.
- 1 решетка.
- 1 температурный шуп.

Специальные принадлежности

BA 016 105

Телескопические направляющие с чугунной рамой.

BA 226 105

Противень эмалированный.
 Глубина 30 мм.

BA 026 115

Противень эмалированный.
 Глубина 15 мм.

BA 036 105

Решетка хромированная.

BA 046 115

Стеклокерамический противень.
 Глубина 24 мм.

BA 056 115

Нагревательный элемент для камня для выпечки и жаровни GN 340.

BA 056 133

Камень для выпечки, включая направляющую для установки камня и лопатку для установки камня. Нагревательный элемент заказывается дополнительно.

BS 020 002

Лопатка для пиццы, 2 шт.

GN 340 230

Жаровня из литого алюминия, размер GN 3/4, глубина 165 мм, с антипригарным покрытием. Без окошка, с ножками.

Духовой шкаф серии 400

BO 450/BO 451

- Сенсорное открытие дверцы
- Система пиролизической самоочистки
- 13 режимов нагрева, температурный шуп и функция «Выпечка на камне»
- Автоматические программы
- Температурный шуп с отображением времени приготовления
- Сенсорный TFT-дисплей
- Панель управления интегрирована в дверцу
- Электронный контроль температуры в диапазоне от 30 до 300 °C
- Полезный объем духовки 76 л

Режимы нагрева

- Горячий воздух.
- Горячий воздух Эко.
- Верхний/нижний жар.
- Верхний жар.
- Нижний жар.
- Горячий воздух + нижний жар.
- Гриль большой площади + конвекция.
- Гриль большой площади.
- Гриль (Эконом).
- Выпечка на камне.
- Режим «Жаровня».
- Режим «Брожение».
- Разморозка.

Управление

Автоматическое открытие дверцы. Управление с помощью поворотного переключателя и сенсорного TFT-дисплея. Текстовый дисплей (25 языков). Функция памяти для сохранения индивидуальных рецептов приготовления (включая рецепты с использованием температурного шупа). Дверь открывается в сторону, угол открытия до 180°.

Особенности

Трехточечный температурный шуп с автоматическим отключением и отображением времени приготовления. Автоматические программы (40 шт.) Розетка для установки нагревательного элемента. Индикатор фактической температуры. Быстрый разогрев. Функции таймера: таймер приготовления, таймер выключения, краткосрочный и долгосрочный таймеры. Галогенное освещение: 60 Вт сверху; 10 Вт сбоку. 4-уровневые эмалированные направляющие для противней, пригодные для пиролизической очистки. Для подключения к Home Connect, необходимо соединить прибор с роутером при помощи LAN-кабеля (рекомендуется) или через WiFi. Доступность функций Home Connect зависит от доступности приложения в Вашей стране. Приложение Home Connect доступно не во всех странах. Более подробная информация на сайте www.home-connect.com

Безопасность

Дверь духовки с теплоизоляцией и панорамным окном, четырехслойное остекление. Защита от детей.

Автоматическое защитное отключение. Охлаждение корпуса прибора с термозащитой.

Очистка

Пиролизическая самоочистка
 Эмаль Gaggenau.
 Каталитический фильтр очистки воздуха.

Рекомендации по монтажу

Дверь на другую сторону не перевешивается.

Фасад прибора выступает на 47 мм от мебельной колонны.

Между прибором и фасадами соседних шкафов необходимо предусмотреть зазор.

Если прибор опционально устанавливается с ручкой, внешний край ручки выступает на 94 мм от мебельной колонны.

При установке в углу необходимо обеспечить угол открытия дверцы минимум на 90°.

Для обеспечения глубины встраивания в 550 мм необходимо уложить сетевой кабель в области скошенного угла корпуса справа внизу.

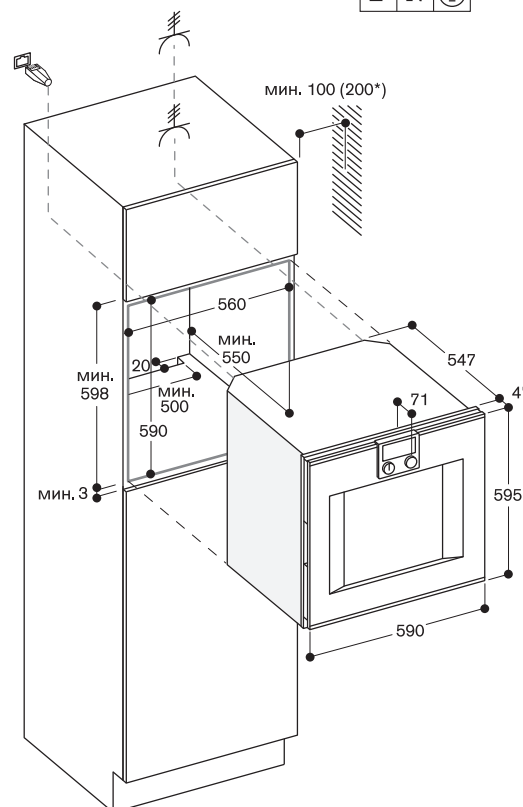
Розетка для подключения прибора должна располагаться за пределами ниши для встраивания.

Пожалуйста, ознакомьтесь с рекомендациями по монтажу на стр. 25.

Разъем для подключения LAN-кабеля расположен сзади прибора в левом верхнем углу относительно фронта.

Подключение

Класс энергопотребления A. Мощность подключения 3,7 кВт. Без электрического кабеля. Запланируйте подключение LAN-кабеля.



* 200 мм вместе с BA 016



Панель управление сверху

Дверь навешивается справа

BO 420 112

Нержавеющая сталь под стеклом.

Ширина 60 см.

BO 420 102

Окраска стекла, цвет Gaggenau антрацит.

Ширина 60 см.

Дверь навешивается слева

BO 421 112

Нержавеющая сталь под стеклом.

Ширина 60 см.

BO 421 102

Окраска стекла, цвет Gaggenau антрацит.

Ширина 60 см.

В комплектацию прибора входят

1 эмалированный противень, пригодный для пиролизической очистки.

1 стеклянная емкость.

1 решетка.

Специальные принадлежности

BA 016 105

Телескопические направляющие с чугунной рамой.

BA 226 105

Противень эмалированный.

Глубина 30 мм.

BA 026 115

Противень эмалированный.

Глубина 15 мм.

BA 036 105

Решетка хромированная.

BA 046 115

Стеклопанель противень.

Глубина 24 мм.

BA 056 115

Нагревательный элемент для камня для выпечки и жаровни GN 340.

BA 056 133

Камень для выпечки, включая направляющую для установки камня и лопатку для пиццы. Нагревательный элемент заказывается дополнительно.

BS 020 002

Лопатка для пиццы, 2 шт.

GN 340 230

Жаровня из литого алюминия, размер GN ¾, глубина 165 мм, с антипригарным покрытием.

Без окошка, с ножками.

Духовой шкаф серии 400

BO 420/BO 421

- Сенсорное открытие дверцы
- Система пиролизической самоочистки
- 9 режимов нагрева, функция «Выпечка на камне»
- Сенсорный TFT-дисплей
- Панель управления интегрирована в дверцу
- Электронный контроль температуры в диапазоне от 50 до 300 °C
- Полезный объем духовки 76 л

Режимы нагрева

Горячий воздух.

Горячий воздух Эко.

Верхний/нижний жар.

Верхний жар.

Нижний жар.

Горячий воздух + нижний жар.

Гриль большой площади + конвекция.

Гриль большой площади.

Выпечка на камне.

Управление

Автоматическое открытие дверцы.

Управление с помощью поворотного переключателя и сенсорного TFT-дисплея.

Текстовый дисплей (25 языков).

Функция памяти для сохранения индивидуальных рецептов приготовления.

Дверь открывается в сторону, угол открытия до 180°.

Особенности

Розетка для установки нагревательного элемента.

Индикатор фактической температуры. Быстрый разогрев.

Функции таймера: таймер приготовления, таймер выключения, краткосрочный и долгосрочный таймеры.

Галогенное освещение 60 Вт сверху.

4-уровневые эмалированные направляющие для противней, пригодные для пиролизической очистки.

Для подключения к Home Connect, необходимо соединить прибор с роутером при помощи LAN-кабеля (рекомендуется) или через WiFi.

Доступность функций Home Connect зависит от доступности приложения в Вашей стране. Приложение Home Connect доступно не во всех странах. Более подробная информация на сайте www.home-connect.com

Безопасность

Дверь духовки с теплоизоляцией и панорамным окном, четырехслойное остекление.

Защита от детей.

Автоматическое защитное отключение.

Охлаждение корпуса прибора с термозащитой.

Очистка

Пиролизическая самоочистка

Эмаль Gaggenau.

Каталитический фильтр очистки воздуха.

Рекомендации по монтажу

Дверь на другую сторону не перевешивается.

Фасад прибора выступает на 47 мм от мебельной колонны.

Между прибором и фасадами соседних шкафов необходимо предусмотреть зазор.

Если прибор опционально устанавливается с ручкой, внешний край ручки выступает на 94 мм от мебельной колонны.

При установке в углу необходимо обеспечить угол открытия дверцы минимум на 90°.

Для обеспечения глубины встраивания в 550 мм необходимо уложить сетевой кабель в области скошенного угла корпуса справа внизу.

Розетка для подключения прибора должна располагаться за пределами ниши для встраивания.

Разъем для подключения LAN-кабеля расположен сзади прибора в левом верхнем углу относительно фронта.

Пожалуйста, ознакомьтесь с рекомендациями по монтажу на стр. 25.

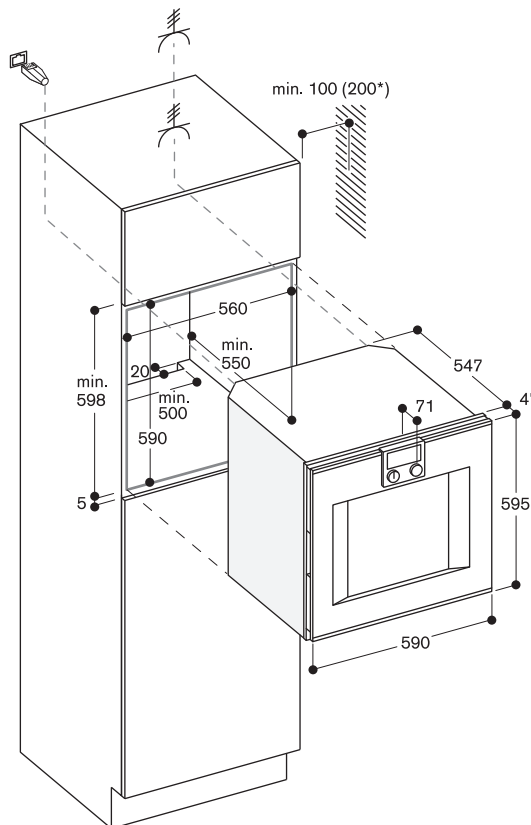
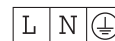
Подключение

Класс энергопотребления A.

Мощность подключения 3,7 кВт.

Без электрического кабеля.

Запланируйте подключение LAN-кабеля



*200 мм вместе с BA 016



Панель управления снизу

Дверь навешивается справа

BS 484 111

Нержавеющая сталь под стеклом.

Ширина 76 см.

Дверь навешивается слева

BS 485 111

Нержавеющая сталь под стеклом.

Ширина 76 см.

В комплектацию прибора входят

1 шланг для отвода воды (длина 3 м).

1 шланг для подвода воды (длина 3 м).

1 температурный щуп.

1 емкость из нержавеющей стали, перфорированная, размер GN ½.

1 емкость из нержавеющей стали, перфорированная, размер GN ¾.

1 решетка.

Специальные принадлежности для установки

GF 111 100

Комплект с угольным фильтром для воды.

GF 121 110

Картриджи для GF 111 100.

GZ 010 011

Удлинение Aquastor (длина 2 м).

Увеличение длины шлангов для подвода и отвода воды.

Специальные принадлежности

CL S10 040

Картриджи для очистки рабочей камеры, набор из 4 шт.

CL S20 040

Картриджи для удаления накипи, набор из 4 шт.

GN 114 130

Емкость из нержавеющей стали, перфорированная, размер GN ½, глубина 40 мм, объем 1,5 л.

GN 114 230

Емкость из нержавеющей стали, перфорированная, размер GN ¾, глубина 40 мм, объем 3 л.

GN 124 130

Емкость из нержавеющей стали, перфорированная, размер GN ½, глубина 40 мм, объем 1,5 л.

GN 124 230

Емкость из нержавеющей стали, перфорированная, размер GN ¾, глубина 40 мм, объем 3 л.

GN 340 230

Жаровня из литого алюминия, размер GN ¾, антипригарное покрытие, высота 165 мм.

GN 410 130

Крышка для емкости, нержавеющая сталь, размер GN ½

GN 410 230

Крышка для емкости, нержавеющая сталь, размер GN ¾

GR 220 046

Решетка хромированная.

Духовой шкаф-пароконвектомат серии 400

BS 484/BS 485

- Сенсорное открытие дверцы
- Стационарное подключение к воде
- Программа автоматической очистки
- Режим «Горячий воздух» при температуре от 30 до 230 °C и уровнях влажности 0, 30, 60, 80 или 100%
- Технология сувид с точным контролем температуры
- Гриль большой площади, комбинируется с горячим воздухом до 230 °C и паром
- Сенсорный TFT-дисплей
- Панель управления интегрирована в дверцу
- Пар без давления
- Электронный контроль температуры в диапазоне от 30 до 230 °C
- Съёмный температурный щуп
- Полезный объем 43 л
- Класс энергоэффективности A

Режимы нагрева

Горячий воздух + влажность 100 %.

Горячий воздух + влажность 80 %.

Горячий воздух + влажность 60 %.

Горячий воздух + влажность 30 %.

Горячий воздух + влажность 0 %.

Приготовление при низкой температуре.

Режим сувид.

Гриль большой площади на первом уровне + влажность.

Гриль большой площади на втором уровне + влажность.

Гриль большой площади + конвекция.

Гриль большой площади.

Разморозка.

Регенерация.

Управление

Сенсорное открытие дверцы.

Управление с помощью поворотного переключателя и сенсорного TFT-дисплея.

Текстовый дисплей (25 языков).

Функция памяти для сохранения индивидуальных рецептов приготовления (включая рецепты с использованием температурного щупа).

Кнопка для вызова информации с указаниями по обслуживанию.

Дверь открывается в сторону, угол открытия до 180°.

Особенности

Гриль за стеклокерамикой мощностью 2000 Вт.

Функция осаждения пара.

Паровой удар.

Температурный щуп с функцией отключения нагрева.

Индикатор фактической температуры.

Функции таймера: таймер приготовления, таймер выключения, краткосрочный и долгосрочный таймеры.

Автоматическая калибровка точки кипения.

Индикация замены фильтра для воды (при подключении GF 111 100).

Галогенное освещение 48 Вт стальной духовки из нержавеющей стали.

4-уровневые направляющие для противней.

Безопасность

Защита от детей.

Защитное отключение.

Охлаждение корпуса прибора

GN 144 130

Емкость с антипригарным покрытием, перфорированная, размер GN ½, глубина 40 мм, объем 1,5 л.

GN 144 230

Емкость с антипригарным покрытием, перфорированная, размер GN ¾, глубина 40 мм, объем 3 л.

GN 154 130

Емкость с антипригарным покрытием, перфорированная, размер GN ½, глубина 40 мм, объем 1,5 л.

GN 154 230

Емкость с антипригарным покрытием, перфорированная, размер GN ¾, глубина 40 мм, объем 3 л.

с термозащитой.

Очистка

Полностью автоматическая программа очистки.

Полностью автоматическая программа очистки от накипи.

Программа сушки.

Съемный натяжной фильтр.

Демо-программа очистки.

Рекомендации по монтажу

Дверь на другую сторону не перенавешивается.

Запрещается устанавливать другие электронные приборы над BS.

Шланг для отвода воды должен всегда располагаться ниже уровня установки прибора.

Вывод для слива должен быть расположен как минимум на 100 мм ниже уровня прибора.

Шланг для подвода воды может быть удлинен.

Длина шланга для отвода воды не должна превышать 5 м.

Точка подключения прибора к водопроводу (1) должна быть легкодоступна и не должна располагаться непосредственно за прибором.

Точка подключения слива воды сифон (2) должна быть легкодоступна и не должна располагаться непосредственно за прибором.

При жесткости воды более 7 дН обязательна установка фильтра для воды GF 111 100 (3).

Фасад прибора выступает на 47 мм от мебельной колонны.

Если прибор опционально устанавливается с ручкой, внешний край ручки выступает на 94 мм от мебельной колонны.

Между прибором и фасадами соседних шкафов необходимо предусмотреть зазор.

При установке в углу необходимо обеспечить угол открытия дверцы минимум на 90°.

Для обеспечения глубины встраивания в 550 мм необходимо уложить сетевой кабель и шланги в области скошенного угла корпуса слева внизу.

Розетка для подключения прибора должна располагаться за пределами ниши для встраивания.

Пожалуйста, ознакомьтесь с рекомендациями по монтажу на стр. 25.

Пожалуйста, ознакомьтесь с рекомендациями по монтажу на стр. 25.

Пожалуйста, ознакомьтесь с рекомендациями по монтажу на стр. 25.

Подключение

Класс энергоэффективности A.

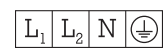
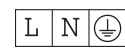
Общая мощность подключения: 2,9 кВт.

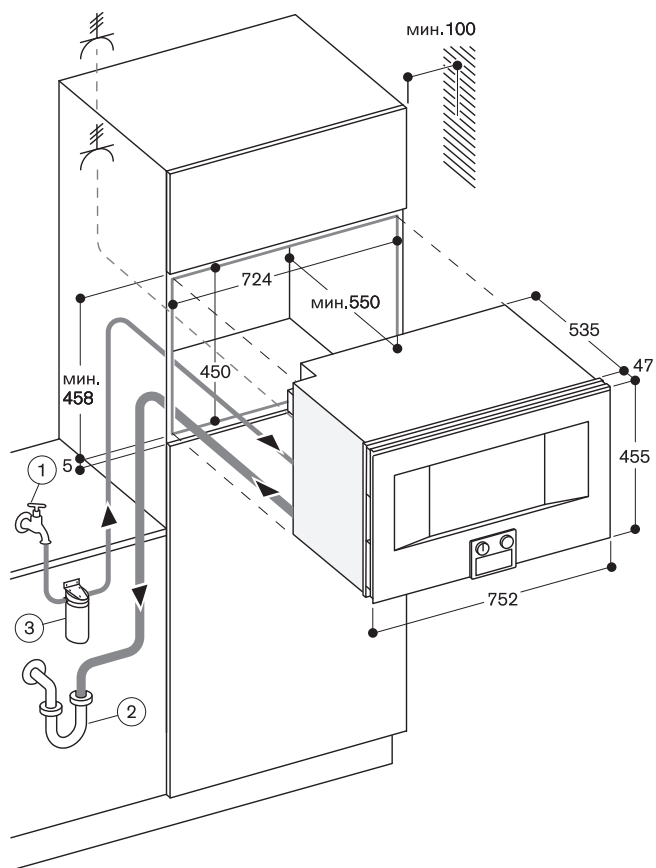
Подключение только к холодной воде.

Шланг для подвода воды 3 м, диаметр подключения ¾ (26,4 мм).

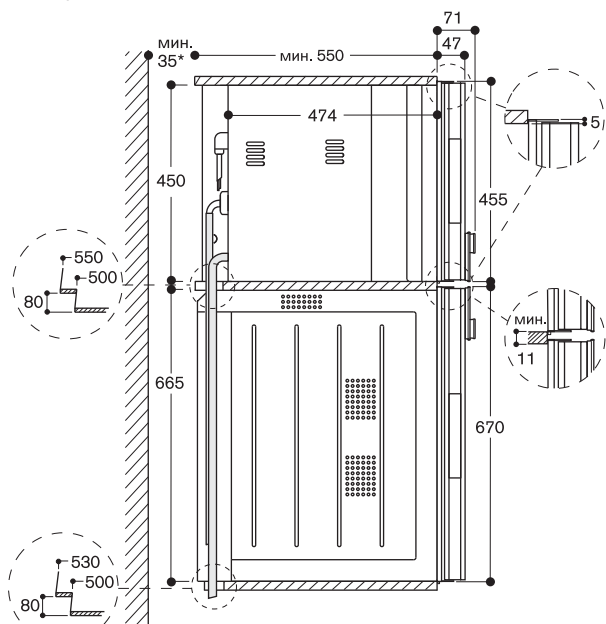
Шланг для отвода воды 3,0 м, диаметр 25 мм.

Без электрического кабеля.



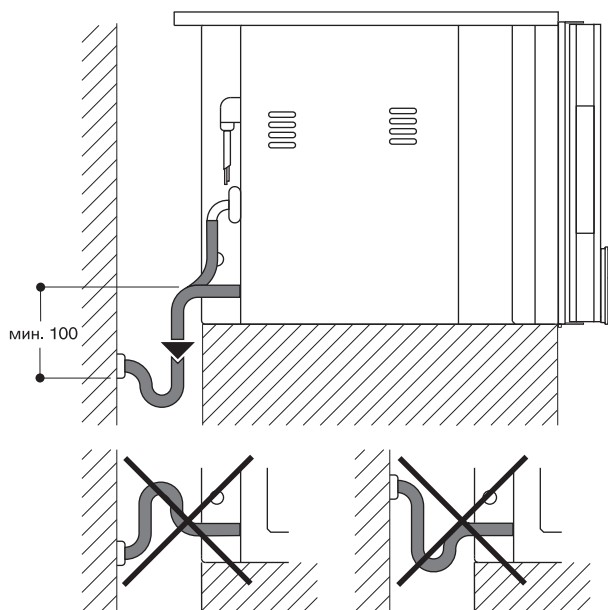


Вид сбоку, BS 484/485 над ВО

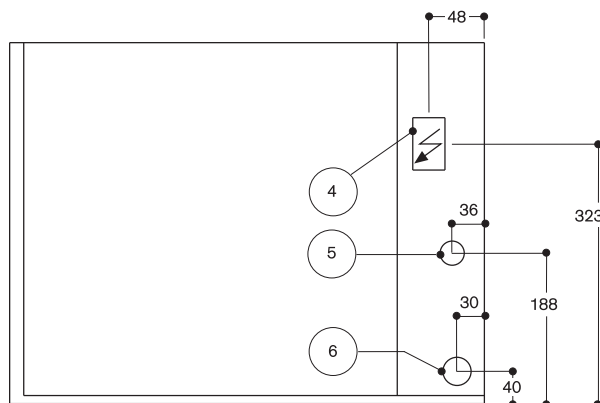


* Требуется только в случае, если нет возможности провести шланги водоснабжения BS через угловой вырез.

Подключение к канализации



Вид сзади



- (4) Блок электрического подключения
- (5) Подключение холодной воды
- (6) Сливной шланг



Панель управления сверху

Дверь навешивается справа BS 470 111

Нержавеющая сталь под стеклом.
Ширина 60 см.

BS 470 101

Окраска стекла, цвет Gaggenau антрацит.
Ширина 60 см.

Дверь навешивается слева

BS 471 111

Нержавеющая сталь под стеклом.
Ширина 60 см.

BS 471 101

Окраска стекла, цвет Gaggenau антрацит.
Ширина 60 см.

Панель управления снизу

Дверь навешивается справа BS 474 111

Нержавеющая сталь под стеклом.
Ширина 60 см.

BS 474 101

Окраска стекла, цвет Gaggenau антрацит.
Ширина 60 см.

Дверь навешивается слева

BS 475 111

Нержавеющая сталь под стеклом.
Ширина 60 см.

BS 475 101

Окраска стекла, цвет Gaggenau антрацит.
Ширина 60 см.

В комплектацию прибора входят

1 шланг для отвода воды (длина 3 м).
1 шланг для подвода воды (длина 3 м).
1 температурный шуп.

1 емкость из нержавеющей стали, перфорированная, размер GN ⅔.
1 емкость из нержавеющей стали, перфорированная, размер GN ⅓.

1 решетка.

Картриджи для очистки, набор из 4 шт.

Специальные принадлежности для установки

CL S10 040

Картриджи для очистки рабочей камеры, набор из 4 шт.

CL S20 040

Картриджи для очистки от накипи, набор из 4 шт.

GF 111 100

Комплект с угольным фильтром для воды.

GF 121 110

Картриджи для GF 111 100.

GZ 010 011

Удлинение Aquastop (длина 2 м).
Увеличение длины шлангов для подвода и отвода воды.

Духовой шкаф-пароконвектомат серии 400

BS 470/BS 471/BS 474/BS 475

- Сенсорное открытие дверцы
- Стационарное подключение к воде
- Программа автоматической очистки
- Режим «Горячий воздух» при температуре от 30 до 230 °C и уровнях влажности 0, 30, 60, 80 или 100%
- Технология сувид с точным контролем температуры
- Гриль большой площади, комбинируется с горячим воздухом до 230 °C и паром
- Сенсорный TFT-дисплей
- Панель управления интегрирована в дверцу
- Пар без давления
- Электронный контроль температуры в диапазоне от 30 до 230 °C
- Съёмный температурный шуп
- Полезный объем 43 л
- Класс энергоэффективности A

Режимы нагрева

Горячий воздух + влажность 100%.

Горячий воздух + влажность 80%.

Горячий воздух + влажность 60%.

Горячий воздух + влажность 30%.

Горячий воздух + влажность 0%.

Приготовление при низкой температуре.

Режим сувид.

Гриль большой площади на первом уровне + влажность.

Гриль большой площади на втором уровне + влажность.

Гриль большой площади + конвекция.
Гриль большой площади.

Разморозка.

Регенерация.

Управление

Сенсорное открытие дверцы.

Управление с помощью поворотного переключателя и сенсорного TFT-дисплей.

Текстовый дисплей (25 языков).

Функция памяти для сохранения индивидуальных рецептов приготовления (включая рецепты с использованием температурного шупа).

Кнопка для вызова информации с указаниями по обслуживанию.

Дверь открывается в сторону, угол открытия до 180°.

Особенности

Гриль за стеклокерамикой мощностью 2000 Вт.

Функция осаждения пара.

Паровой удар.

Температурный шуп с функцией отключения нагрева.

Индикатор фактической температуры.

Функции таймера: таймер приготовления, таймер выключения, краткосрочный и долгосрочный таймеры.

Автоматическая калибровка точки кипения.

Индикация замены фильтра для воды (при подключении GF 111 100).

Галогенное освещение 48 Вт сбоку.

Духовка из нержавеющей стали.

4-уровневые направляющие для противней.

Специальные принадлежности

GN 114 130

Емкость из нержавеющей стали, перфорированная, размер GN ⅓, глубина 40 мм, объем 1,5 л.

GN 114 230

Емкость из нержавеющей стали, перфорированная, размер GN ⅓, глубина 40 мм, объем 3 л.

GN 124 130

Емкость из нержавеющей стали, перфорированная, размер GN ⅓, глубина 40 мм, объем 1,5 л.

GN 124 230

Емкость из нержавеющей стали, перфорированная, размер GN ⅓, глубина 40 мм, объем 3 л.

GN 340 230

Жаровня из литого алюминия, размер GN ⅓, антипригарное покрытие, высота 165 мм.

GN 410 130

Крышка для емкости, нержавеющая сталь, размер GN ⅓

GN 410 230

Крышка для емкости, нержавеющая сталь, размер GN ⅓

GR 220 046

Решетка хромированная.

GN 144 130

Емкость с антипригарным покрытием, перфорированная, размер GN ⅓, глубина 40 мм, объем 1,5 л.

GN 144 230

Емкость с антипригарным покрытием, перфорированная, размер GN ⅓, глубина 40 мм, объем 3 л.

GN 154 130

Емкость с антипригарным покрытием, перфорированная, размер GN ⅓, глубина 40 мм, объем 1,5 л.

GN 154 230

Емкость с антипригарным покрытием, перфорированная, размер GN ⅓, глубина 40 мм, объем 3 л.

Безопасность

Защита от детей.

Защитное отключение.

Охлаждение корпуса прибора с термозащитой.

Очистка

Полностью автоматическая программа очистки.

Полностью автоматическая программа очистки от накипи.

Программа сушки.

Съемный натяжной фильтр.

Демо-программа очистки.

Рекомендации по монтажу

Дверь на другую сторону не перенавешивается.

Запрещается устанавливать другие электронные приборы над BS.

Шланг для отвода воды должен всегда располагаться ниже уровня установки прибора.

Вывод для слива должен быть расположен как минимум на 100 мм ниже уровня прибора.

Шланг для подвода воды может быть удлинен.

Длина шланга для отвода воды не должна превышать 5 м.

Точка подключения прибора к водопроводу (1) должна быть легкодоступна и не должна располагаться непосредственно за прибором.

Точка подключения слива воды сифон (2) должна быть легкодоступна и не должна располагаться непосредственно за прибором.

При жесткости воды более 7 дН обязательна установка фильтра для воды GF 111 100 (3).

Фасад прибора выступает на 47 мм от мебельной колонны.

Если прибор опционально устанавливается с ручкой, внешний край ручки выступает на 94 мм от мебельной колонны.

Между прибором и фасадами соседних шкафов необходимо предусмотреть зазор.

При установке в углу необходимо обеспечить угол открытия дверцы минимум на 90°.

Для обеспечения глубины встраивания в 550 мм необходимо уложить сетевую кабель и шланги в области скошенного угла корпуса слева внизу.

Розетка для подключения прибора должна располагаться за пределами ниши для встраивания.

Пожалуйста, ознакомьтесь с рекомендациями по монтажу на стр. 25.

Пожалуйста, ознакомьтесь с рекомендациями по монтажу на стр. 25.

Пожалуйста, ознакомьтесь с рекомендациями по монтажу на стр. 25.

Пожалуйста, ознакомьтесь с рекомендациями по монтажу на стр. 25.

Пожалуйста, ознакомьтесь с рекомендациями по монтажу на стр. 25.

Пожалуйста, ознакомьтесь с рекомендациями по монтажу на стр. 25.

Пожалуйста, ознакомьтесь с рекомендациями по монтажу на стр. 25.

Пожалуйста, ознакомьтесь с рекомендациями по монтажу на стр. 25.

Пожалуйста, ознакомьтесь с рекомендациями по монтажу на стр. 25.

Подключение

Класс энергоэффективности A.

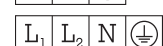
Общая мощность подключения: 2,9 кВт.

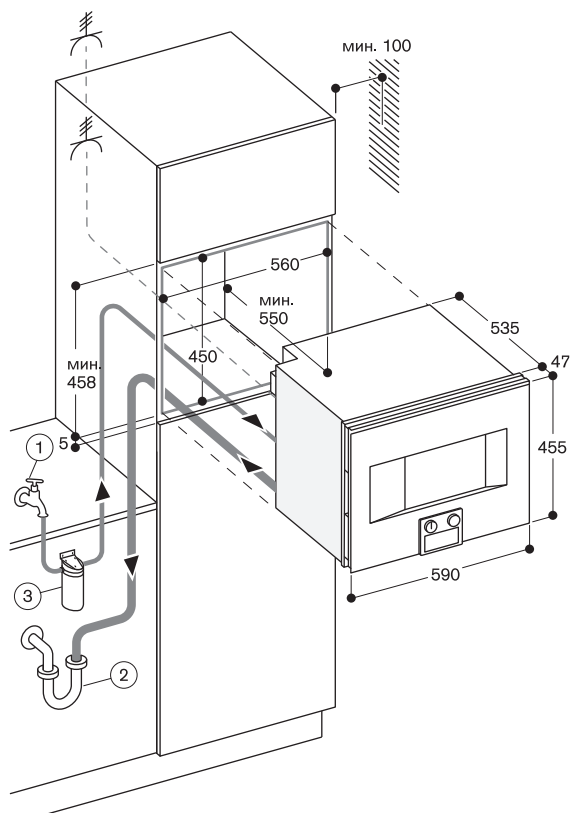
Подключение только к холодной воде.

Шланг для подвода воды 3 м, диаметр подключения ¼" (26,4 мм).

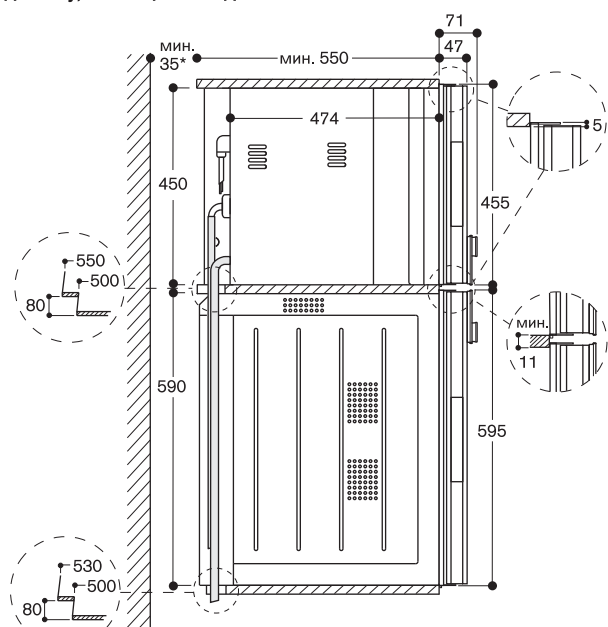
Шланг для отвода воды 3,0 м, диаметр 25 мм.

Без электрического кабеля.



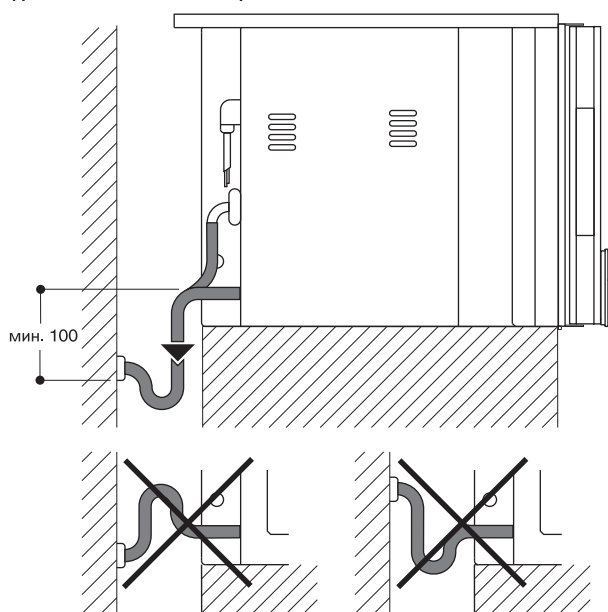


Вид сбоку, BS 474/475 над ВО

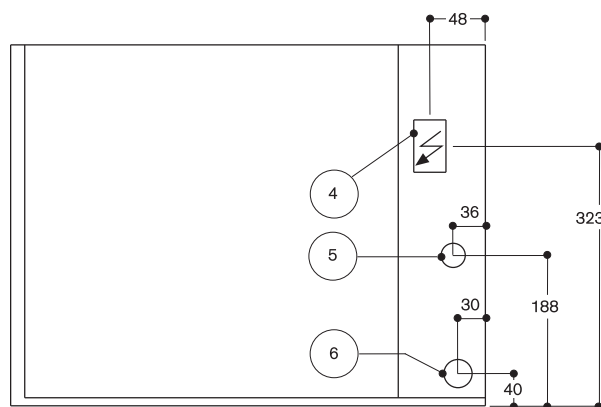


* Требуется только в случае, если нет возможности провести шланги водоснабжения BS через угловой вырез.

Подключение к канализации



Вид сзади



- (4) Блок электрического подключения
- (5) Подключение холодной воды
- (6) Сливной шланг



Панель управления сверху

Дверь навешивается справа

BS 450 110

Нержавеющая сталь под стеклом.

Ширина 60 см.

Дверь навешивается слева

BS 451 110

Нержавеющая сталь под стеклом.

Ширина 60 см.

Панель управления снизу

Дверь навешивается справа

BS 454 110

Нержавеющая сталь под стеклом.

Ширина 60 см.

Дверь навешивается слева

BS 455 110

Нержавеющая сталь под стеклом.

Ширина 60 см.

В комплектацию прибора входят

1 температурный шуп.

1 емкость из нержавеющей стали, неперфорированная, размер GN ½.

1 емкость из нержавеющей стали, перфорированная, размер GN ¾.

1 решетка.

Специальные принадлежности

GN 114 130

Емкость из нержавеющей стали, неперфорированная, размер GN ½, глубина 40 мм, объем 1,5 л.

GN 114 230

Емкость из нержавеющей стали, неперфорированная, размер GN ¾, глубина 40 мм, объем 3 л.

GN 124 130

Емкость из нержавеющей стали, перфорированная, размер GN ½, глубина 40 мм, объем 1,5 л.

GN 124 230

Емкость из нержавеющей стали, перфорированная, размер GN ¾, глубина 40 мм, объем 3 л.

GN 340 230

Жаровня из литого алюминия, размер GN ¾, антипригарное покрытие, высота 165 мм.

GN 410 130

Крышка для емкости, нержавеющая сталь, размер GN ½

GN 410 230

Крышка для емкости, нержавеющая сталь, размер GN ¾

GR 220 046

Решетка хромированная без окошка, с ножками.

GN 144 130

Емкость с антипригарным покрытием, неперфорированная, размер GN ½, глубина 40 мм, объем 1,5 л.

GN 144 230

Емкость с антипригарным покрытием, неперфорированная, размер GN ¾, глубина 40 мм, объем 3 л.

Духовой шкаф-пароконвектомат серии 400

BS 450/BS 451/BS 454/BS 455

- Сенсорное открытие дверцы
- Съёмный контейнер
- Режим «Горячий воздух» при температуре от 30 до 230 °C и уровня влажности 0, 30, 60, 80 или 100 %
- Сенсорный TFT-дисплей
- Съёмный температурный шуп
- Электронный контроль температуры в диапазоне от 30 до 230 °C
- Полезный объем духовки 42 л
- Класс энергоэффективности A
- Пар без давления

Режимы нагрева

Горячий воздух + влажность 100 %.

Горячий воздух + влажность 80 %.

Горячий воздух + влажность 60 %.

Горячий воздух + влажность 30 %.

Горячий воздух + влажность 0 %.

Режим «Брожение».

Разморозка.

Регенерация.

Тушение при низкой температуре.

Управление

Сенсорное открытие дверцы.

Управление с помощью поворотного переключателя и сенсорного

TFT-дисплея.

Текстовый дисплей (25 языков).

Функция памяти для сохранения индивидуальных рецептов приготовления (включая рецепты с использованием температурного шупа).

Дверь открывается в сторону, угол открытия до 180°.

Особенности

Съёмный контейнер для воды, объем 1,3 л.

Индикатор уровня воды.

Температурный шуп с функцией отключения нагрева.

Индикатор фактической температуры.

Функции таймера: таймер приготовления, таймер выключения, краткосрочный и долгосрочный таймеры.

Автоматическая калибровка точки кипения.

Галогенное освещение 48 Вт сбоку.

Духовка из нержавеющей стали.

4-уровневые направляющие для противней.

Безопасность

Защита от детей.

Защитное отключение.

Охлаждение корпуса прибора с термозащитой.

Очистка

Программа очистки.

Программа сушки.

Программа очистки от накипи.

Жирославливающий фильтр.

GN 154 130

Емкость с антипригарным покрытием, перфорированная, размер GN ½, глубина 40 мм, объем 1,5 л.

GN 154 230

Емкость с антипригарным покрытием, перфорированная, размер GN ¾, глубина 40 мм, объем 3 л.

Рекомендации по монтажу

Дверь на другую сторону не перевешивается.

Запрещается устанавливать другие электронные приборы над BS.

Фасад прибора выступает на 47 мм от мебельной колонны.

Внешний край ручки выступает на 94 мм от мебельной колонны.

Между прибором и фасадами соседних шкафов необходимо

предусмотреть зазор минимум 5 мм.

При установке в углу необходимо

обеспечить угол открытия дверцы

минимум на 90°.

Для обеспечения глубины встраивания

в 550 мм необходимо уложить

сетевой кабель и шланги в области

скошенного угла корпуса слева вниз.

Розетка для подключения прибора

должна располагаться за пределами

ниши для встраивания.

Пожалуйста, ознакомьтесь

с рекомендациями по монтажу

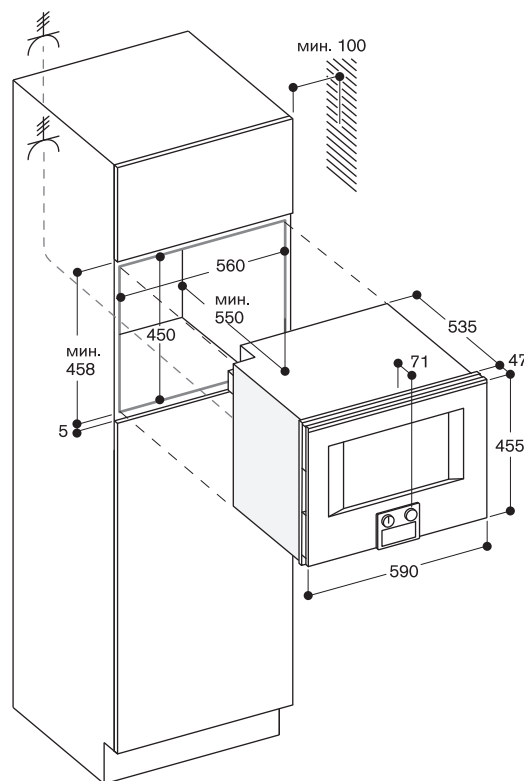
на стр. 25.

Подключение

Класс энергопотребления A.

Мощность подключения 2,0 кВт.

Без электрического кабеля.





Панель управления снизу

Дверь навешивается справа

BM 484 110

Нержавеющая сталь под стеклом.

Ширина 76 см.

Дверь навешивается слева

BM 485 110

Нержавеющая сталь под стеклом.

Ширина 76 см.

В комплектацию прибора входят

1 металлическая решетка.

1 стеклянный противень.

Комбинированная микроволновая

печь серии 400

BM 484/BM 485

- Сенсорное открытие дверцы
- Сенсорный TFT-дисплей
- Панель управления интегрирована в дверцу
- Возможность раздельного или комбинированного использования микроволн, гриля и режима духового шкафа
- Электронный контроль температуры
- Полезный объем духовки 36 л
- Возможность создавать собственные программы (до 5 этапов), а также комбинировать микроволны и другие виды нагрева

Программы

Микроволны с регулировкой 5 уровней мощности: 1000, 600, 360, 180, 90 Вт.

Гриль с регулировкой 4 режимов нагрева: Горячий воздух 40 °С и в диапазоне от 100 до 250 °С. Гриль большой площади в комбинации с горячим воздухом с температурой от 100 до 250 °С.

Гриль большой площади в комбинации с конвекцией и температурой от 100 до 250 °С.

Гриль с регулировкой 3 уровней интенсивности и максимальной мощностью в 2000 Вт.

Каждый из вариантов нагрева можно сочетать с микроволнами различного уровня мощности 600, 360, 180 и 90 Вт.

15 автоматических программ с возможностью приготовления на основе веса продуктов: 4 программы размораживания. 4 программы приготовления. 7 комбинированных программ. Возможность сохранения рецептов пользователя.

Управление

Сенсорное открытие дверцы. Управление с помощью поворотного переключателя и сенсорного TFT-дисплея. Текстовый дисплей (25 языков). Дверь открывается в сторону, угол открытия до 180°.

Особенности

Технология Innowave. Быстрый разогрев. Галогенное освещение 60 Вт сбоку. 4-уровневые направляющие для противней. Дверь открывается в сторону, угол открытия до 180°. Индикатор фактической температуры.

Безопасность

Термоизолированная дверь с 3-слойным остеклением. Тройной замок на двери. Защита от детей. Защитное отключение. Охлаждение корпуса прибора с термозащитой.

Очистка

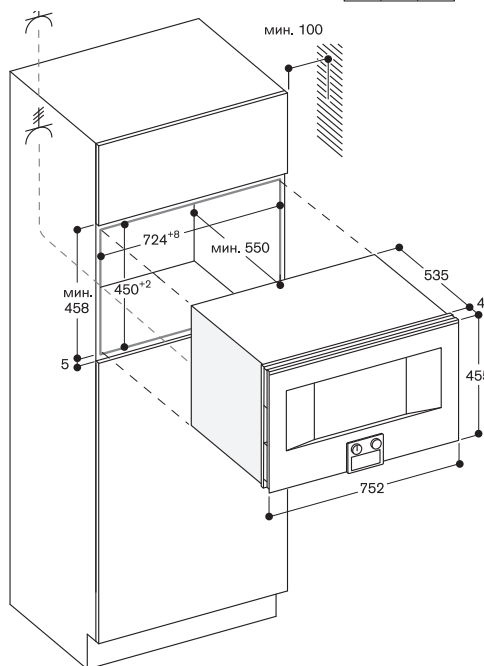
Духовка из нержавеющей стали с керамическим основанием. Задняя внутренняя стенка прибора покрыта каталитической эмалью.

Рекомендации по монтажу

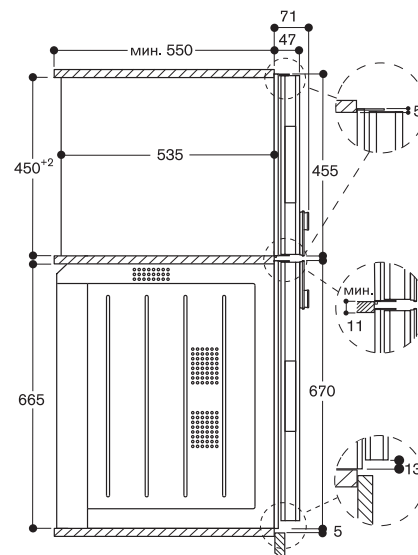
В мебельной нише должна отсутствовать задняя стенка. Дверь на другую сторону не перевешивается. Фасад прибора выступает на 47 мм от мебельной колонны. Внешний край ручки выступает на 94 мм от мебельной колонны. При установке в углу необходимо обеспечить угол открытия дверцы минимум на 110°. Розетка для подключения прибора должна располагаться за пределами ниши для встраивания. Между прибором, в т.ч. если прибор установлен с ручкой, и фасадами соседних шкафов необходимо предусмотреть зазор. Пожалуйста, ознакомьтесь с рекомендациями по монтажу на стр. 25.

Подключение

Мощность подключения 3,1 кВт. Электрический кабель без вилки длиной 1,5 м.



Вид сбоку, BM 484/485 над ВО





Панель управления сверху

Дверь навешивается справа

BM 450 110

Нержавеющая сталь под стеклом.

Ширина 60 см.

BM 450 100

Окраска стекла, цвет Gaggenau антрацит.

Ширина 60 см.

Дверь навешивается слева

BM 451 110

Нержавеющая сталь под стеклом.

Ширина 60 см.

BM 451 100

Окраска стекла, цвет Gaggenau антрацит.

Ширина 60 см.

Панель управления снизу

Дверь навешивается справа

BM 454 110

Нержавеющая сталь под стеклом.

Ширина 60 см.

BM 454 100

Окраска стекла, цвет Gaggenau антрацит.

Ширина 60 см.

Дверь навешивается слева

BM 455 110

Нержавеющая сталь под стеклом.

Ширина 60 см.

BM 455 100

Окраска стекла, цвет Gaggenau антрацит.

Ширина 60 см.

В комплектацию прибора входят

1 металлическая решетка.

1 стеклянный противень.

Комбинированная микроволновая

печь серии 400

BM 450/BM 451/BM 454/BM 455

- Сенсорное открытие дверцы
- Сенсорный TFT-дисплей
- Панель управления интегрирована в дверцу
- Возможность раздельного или комбинированного использования микроволн, гриля и режима духового шкафа
- Электронный контроль температуры
- Полезный объем духовки 36 л
- Возможность создавать собственные программы (до 5 этапов), а также комбинировать микроволны и другие виды нагрева

Программы

Микроволны с регулировкой 5 уровней мощности: 1000, 600, 360, 180, 90 Вт.

Гриль с регулировкой 4 режимов нагрева: Горячий воздух 40 °С и в диапазоне от 100 до 250 °С.

Гриль большой площади в комбинации с горячим воздухом с температурой от 100 до 250 °С.

Гриль большой площади в комбинации с конвекцией и температурой от 100 до 250 °С.

Гриль с регулировкой 3 уровней интенсивности и максимальной мощностью в 2000 Вт.

Каждый из вариантов нагрева можно сочетать с микроволнами различного уровня мощности 600, 360, 180 и 90 Вт.

15 автоматических программ с возможностью приготовления на основе веса продуктов:

4 программы размораживания.

4 программы приготовления.

7 комбинированных программ.

Возможность сохранения рецептов пользователя.

Управление

Сенсорное открытие дверцы.

Управление с помощью поворотного переключателя и сенсорного TFT-дисплея.

Текстовый дисплей (25 языков).

Дверь открывается в сторону, угол открытия до 180°.

Особенности

Технология Innowave.

Быстрый разогрев.

Галогенное освещение 60 Вт сбоку.

4-уровневые направляющие для противней.

Дверь открывается в сторону, угол открытия до 180°.

Индикатор фактической температуры.

Безопасность

Термоизолированная дверь с 3-слойным остеклением.

Тройной замок на двери.

Защита от детей.

Защитное отключение.

Охлаждение корпуса прибора с термозащитой.

Очистка

Духовка из нержавеющей стали с керамическим основанием.

Задняя внутренняя стенка прибора покрыта каталитической эмалью.

Рекомендации по монтажу

В мебельной нише должна отсутствовать задняя стенка.

Дверь на другую сторону не перевешивается.

Фасад прибора выступает на 47 мм от мебельной колонны.

Внешний край ручки выступает на 94 мм от мебельной колонны.

При установке в углу необходимо обеспечить угол открытия дверцы минимум на 110°.

Розетка для подключения прибора должна располагаться за пределами ниши для встраивания.

Между прибором, в т.ч. если прибор установлен с ручкой, и фасадами соседних шкафов необходимо предусмотреть зазор.

Пожалуйста, ознакомьтесь с рекомендациями по монтажу на стр. 25.

Пожалуйста, ознакомьтесь с рекомендациями по монтажу на стр. 25.

Пожалуйста, ознакомьтесь с рекомендациями по монтажу на стр. 25.

Пожалуйста, ознакомьтесь с рекомендациями по монтажу на стр. 25.

Пожалуйста, ознакомьтесь с рекомендациями по монтажу на стр. 25.

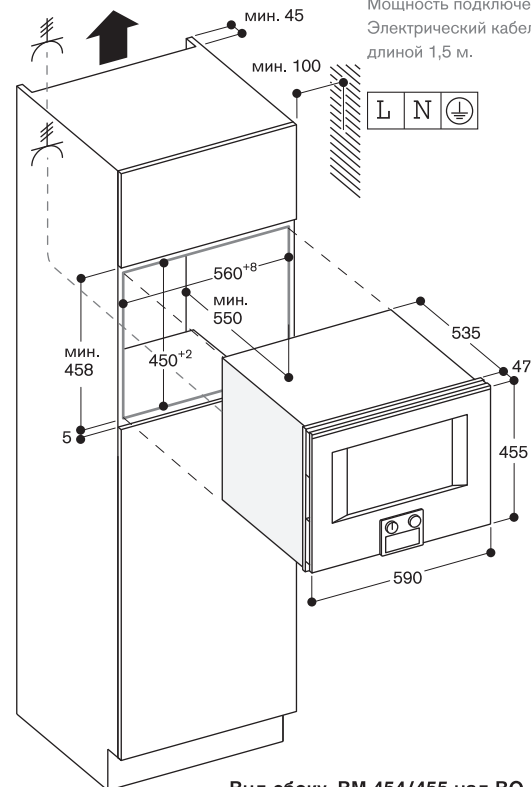
Пожалуйста, ознакомьтесь с рекомендациями по монтажу на стр. 25.

Пожалуйста, ознакомьтесь с рекомендациями по монтажу на стр. 25.

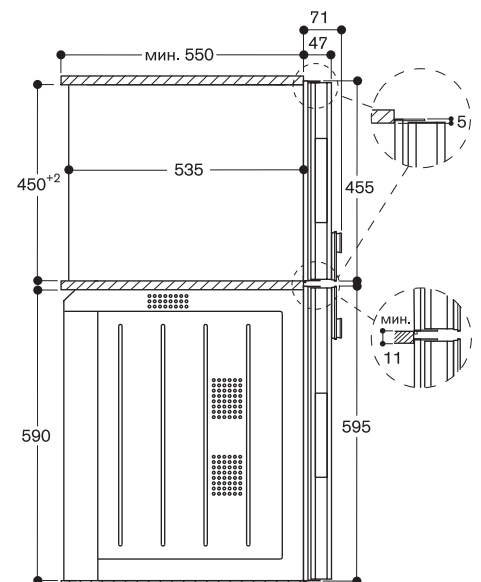
Подключение

Мощность подключения 3,1 кВт.

Электрический кабель без вилки длиной 1,5 м.



Вид сбоку, BM 454/455 над ВО





Панель управления сверху

CM 470 111

Нержавеющая сталь под стеклом.
Ширина 60 см.

CM 470 101

Окраска стекла, цвет Gaggenau антрацит.
Ширина 60 см.

В комплектацию прибора входят

- 1 контейнер для молока.
- 1 мерная ложка.
- 1 трубка для подачи молока.
- 1 монтажный набор.
- 1 шланг для отвода воды (длина 170 см).
- 1 шланг для подвода воды (длина 165 см).

Принадлежности для монтажа

- GF 111 100**
Комплект с угольным фильтром.
- GF 121 110**
Картридж для GF 111 100

Полностью автоматическая кофемашина серии 400 CM 470

- Открытие двери в сторону / Открытие двери с помощью сенсора
- Стационарное подключение к сливу и заливу воды
- Проточный нагреватель воды: моментальная готовность к приготовлению кофе, постоянная температура заваривания
- Технология заваривания кофе Aroma
- Сенсорный TFT-дисплей
- Управление с помощью поворотных переключателей
- Приготовление любых напитков одним нажатием
- Функция памяти, возможность персонального создания напитков
- 7 режимов подсветки
- Электронный контроль уровня заполнения молока, воды и кофе

Программы

- Ристретто / 2 × Ристретто.
- Эспрессо / 2 × Эспрессо.
- Эспрессо Макиато / 2 × Эспрессо Макиато.
- Кофе / 2 × Кофе.
- Американо / 2 × Американо.
- Кофе с молоком / 2 × Кофе с молоком.
- Латте Макиато / 2 × Латте Макиато.
- Капучино / 2 × Капучино.
- Флэт уайт / 2 × Флэт уайт.
- Молочная пена / 2 × Молочная пена.
- Теплое молоко / 2 × Теплое молоко.
- Горячая вода / 2 × Горячая вода.

Особенности

Открытие двери с помощью сенсора.
Управление с помощью поворотных переключателей и сенсорного TFT-дисплея.
Текстовый дисплей (25 языков, включая русский).
Функция памяти, возможность персонального создания 8 напитков и занесение их в память.
8 степеней крепости кофе от очень слабого до экстра крепкого.
3 уровня регулировки температуры для кофе.
10 уровней регулировки температуры для горячей воды.
4 уровня соотношения кофе-молоко.
Регулировка степени помола.
Регулировка диспенсора подачи напитка по высоте от 7 см. до 15 см.
Легкий доступ к контейнерам с водой, с молоком и с кофе.

Безопасность

Защита от детей.
Защита на время отпуска.

Очистка

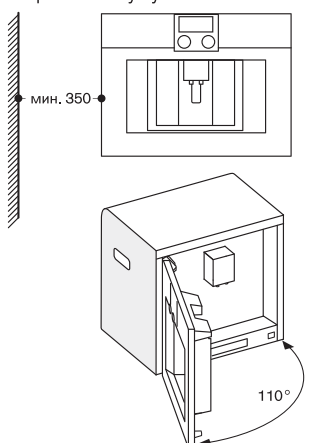
Полностью автоматическая программа промывки при включении/выключении прибора.
Автоматическая короткая промывка системы подачи молока.
Автоматические программы очистки системы от накипи.
Программа промывки для подготовки прибора к транспортировке или длительного выключению.
Помол без заваривания, если решили сменить кофейные зерна
Съемный блок заваривания.
Возможность мытья дренажного поддона для воды, отсека

для отработанного кофе в посудомоечной машине.
Возможность мытья капучинатора в посудомоечной машине.

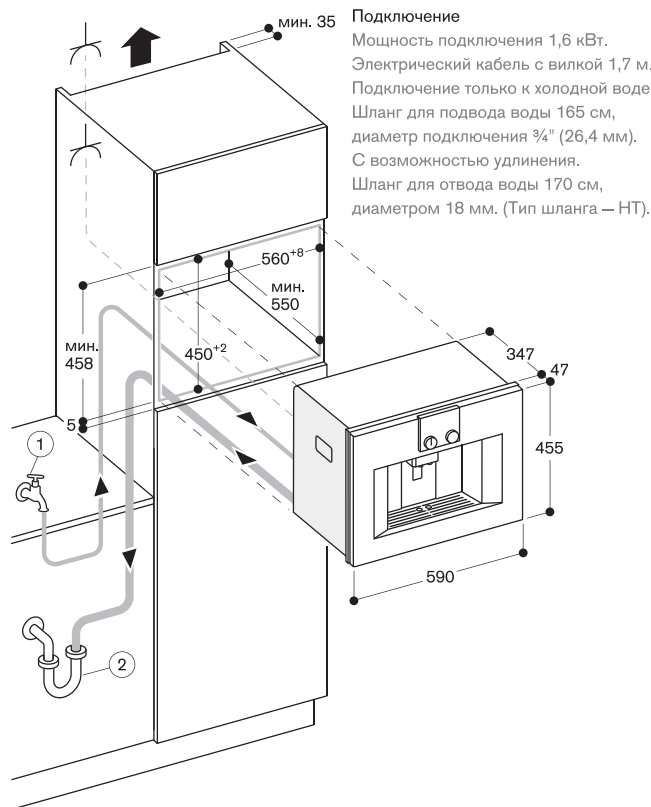
Рекомендации по монтажу

Оптимальная высота встраивания прибора 950 мм от пола, максимум 1450 мм.
Фасад прибора выступает на 47 мм от мебельной колонны.
При установке кофемашины в угол необходимо предусмотреть расстояние от стены:
При открытии дверцы на 110° — расстояние от стены до кофемашины должно быть минимум 350 мм.
При открытии дверцы на 155° — расстояние от стены до кофемашины должно быть минимум 650 мм.
При открытии дверцы на 92° — расстояние от стены до кофемашины должно быть минимум 100 мм. (необходим доп. аксессуар № 00636455)
Возможна установка без перегородки над приборами высотой 14 см (WS, DV) в стандартную нишу высотой 59 см.
Шланг для отвода воды должен всегда располагаться ниже уровня установки прибора. Вывод для слива должен быть расположен как минимум на 150 мм ниже уровня прибора.
Точка подключения прибора к водопроводу (1) должна быть легкодоступна и не должна располагаться непосредственно за прибором.
Точка подключения слива воды сифон (2) должна быть легкодоступна и не должна располагаться непосредственно за прибором.
Пожалуйста, ознакомьтесь с рекомендациями по монтажу на стр. 25.

Встраивание в углу слева



При ограничении открывания двери на 92° (аксессуар 00636455) расстояние от стены должно быть как мин. 100 мм.



Подключение

Мощность подключения 1,6 кВт.
Электрический кабель с вилкой 1,7 м.
Подключение только к холодной воде
Шланг для подвода воды 165 см, диаметр подключения 3/4" (26,4 мм). С возможностью удлинения.
Шланг для отвода воды 170 см, диаметром 18 мм. (Тип шланга — НТ).



Панель управления сверху

CM 450 111

Нержавеющая сталь под стеклом.
Ширина 60 см.

CM 450 101

Окраска стекла, цвет Gaggenau
антрацит.
Ширина 60 см.

В комплектацию прибора входят

- 1 картридж для очистки воды.
- 1 таблетка для очистки системы.
- 1 таблетка для очистки от накипи.
- 1 мерная ложка.
- 1 контейнер для молока.
- 1 монтажный набор.
- 1 трубка для подачи молока.

Полностью автоматическая кофемашина серии 400 CM 450

- Проточный нагреватель воды: моментальная готовность к приготoвлению кофе, постоянная температура заваривания
- Технология заваривания кофе Aroma
- Промывка перед каждым завариванием: 100-процентная чистота
- Сенсорный TFT-дисплей
- Легкое Управление
- Возможность запоминания персональных предпочтений
- 7 режимов подсветки

Программы

Ристретто / 2 × Ристретто.
Эспрессо / 2 × Эспрессо.
Эспрессо Макиато / 2 × Эспрессо Макиато.
Кофе / 2 × Кофе.
Американо / 2 × Американо.
Кофе с молоком / 2 × Кофе с молоком.
Латте Макиато / 2 × Латте Макиато.
Капучино / 2 × Капучино.
Флэт уайт / 2 × Флэт уайт.
Молочная пена / 2 × Молочная пена.
Теплое молоко / 2 × Теплое молоко.
Горячая вода / 2 × Горячая вода.

Управление

Управление с помощью поворотного переключателя и сенсорного TFT-дисплея.
Текстовый дисплей (25 языков).
Возможность выбора одного из 25 предустановленных языков.
Управление прибором с помощью поворотных переключателей и сенсорных клавиш.
Возможность персонального создания 8 напитков и занесение их в память.
3 уровня регулировки объема напитка, возможность индивидуальной настройки для конкретной чашки.
5 уровней регулировки крепости, от легкого до экстракрепкого.
3 уровня регулировки температуры заваривания.
4 уровня степени помола зерен.
Регулировка диспенсера подачи напитка по высоте до 15 см.
Автоматическое выдвижение прибора из ниши при нажатии специальной кнопки.

Особенности

Керамические жернова мельницы для помола кофе.
Отдельный отсек для загрузки другого сорта предварительно помолотого кофе.
Водяная помпа с давлением 19 бар.
Проточный нагреватель воды.
Технология заваривания Aroma.
Функция Double shot (дабл шот) для заваривания крепких напитков.
Помол и заваривание кофе при выборе двух порций одного типа напитка происходит отдельно для каждой из порций.
Диспенсер подачи напитков с интегрированным капучинатором.
Внешний контейнер для молока объемом 0,7 л.
Встроенное освещение: 3 светодиодные лампы.

Отсек для кофейных зерен объемом 1 кг.
Съемный контейнер для воды объемом 2,5 л.
Электронный контроль наличия воды и зерен.
Индикатор замены водяного фильтра.
Контроль заполнения дренажного поддона для воды и отсека для отработанного кофе.

Безопасность

Защита от детей.

Очистка

Промывка перед каждым завариванием.
Полностью автоматическая программа промывки при включении/выключении прибора.
Автоматическая короткая промывка системы подачи молока.
Автоматические программы очистки системы от накипи.
Съемный блок заваривания.
Возможность мытья дренажного поддона для воды, отсека для отработанного кофе, а также капучинатора в посудомоечной машине.

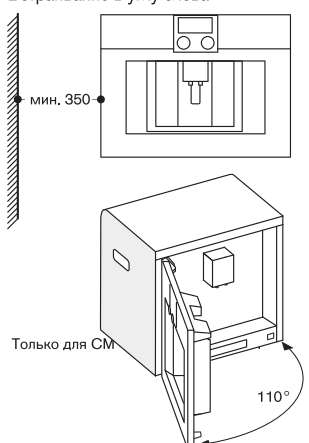
Рекомендации по монтажу

Оптимальная высота встраивания прибора 950 мм от пола, максимум 1200 мм.
При установке в углу расстояние до близлежащей стены должно быть не менее 200 мм.
Фасад прибора выступает на 47 мм от мебельной колонны.
Возможна установка без перегородки над шкафами для подогрева посуды.
WS высотой 14 см в стандартную нишу высотой 59 см.
Специальные принадлежности. (заказываются отдельно через службу сервиса):
No. 467873 картридж для очистки воды.
No. 310967 средство для очистки от накипи.
No. 310575 таблетки для очистки системы.
Пожалуйста, ознакомьтесь с рекомендациями по монтажу на стр. 25.

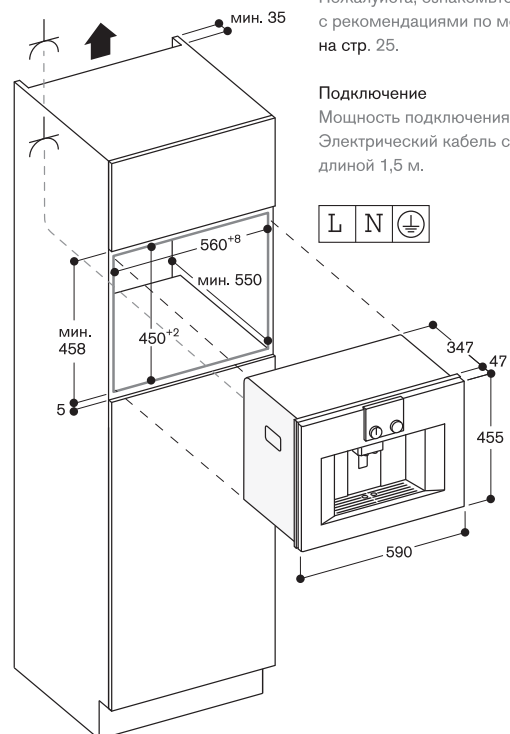
Подключение

Мощность подключения 1,7 кВт.
Электрический кабель с вилкой длиной 1,5 м.

Встраивание в углу слева



При ограничении открывания двери на 92° (аксессуар 00636455) расстояние от стены должно быть как мин. 100 мм.



Для BO/BS/BM/WS/CM

Общие рекомендации**Встраивание за мебельным фасадом**

Дверцы кухонной мебели должны оставаться открытыми в течение всего времени работы и охлаждения прибора (пока работает вентилятор охлаждения).

Встраивание духовых шкафов и холодильников Varjo

Пожалуйста, ознакомьтесь с рекомендациями по монтажу холодильников Varjo при установке рядом с духовыми шкафами.

Установка двух духовых шкафов в комбинации Side by Side

При установке двух духовых шкафов в такой комбинации необходимо обеспечить минимальный зазор 10 мм между приборами. Когда ручки приборов располагаются в середине, достигается максимальный угол открытия дверей.

Рекомендации по обеспечению охлаждения приборов

В духовых шкафах Gaggenau серии 400 воздух для охлаждения прибора забирается в районе верхней и боковых кромок двери. Горячий воздух выбрасывается снизу. В духовых шкафах-пароварках холодный воздух забирается в районе боковых кромок двери, а горячий воздух и пар выбрасываются сверху. Для исключения перегрева приборов и обеспечения правильного охлаждения нужно обеспечить необходимые зазоры для циркуляции воздуха между фронтом прибора и мебели, как показано на чертеже.

Размеры, указанные на чертеже, относятся ко всем приборам. Дополнительно необходимо предусмотреть следующее.

Зона над прибором BS

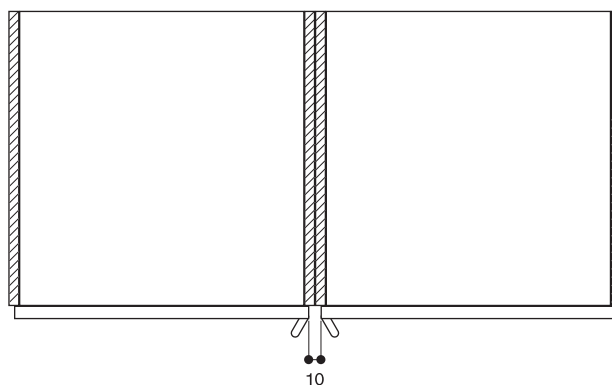
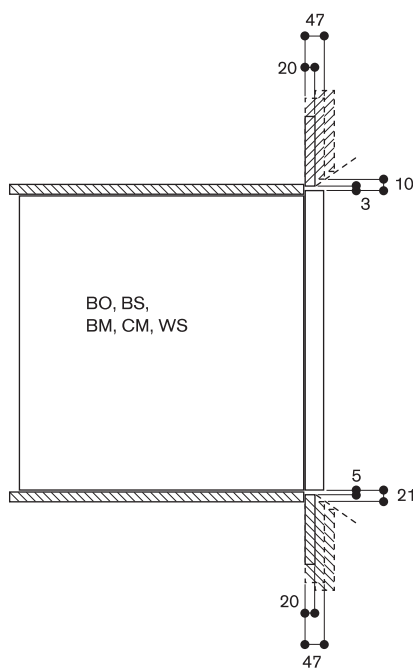
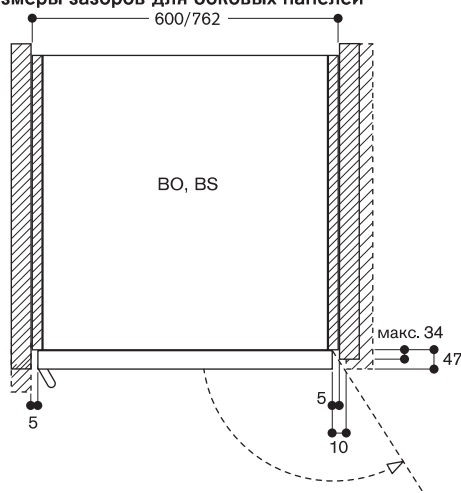
Нельзя устанавливать электрические приборы над BS. Рекомендуется не крепить горизонтальную ручку на мебельном фронте над BS. В случае, если мебельный фронт выступает более чем на 20 мм от уровня ниши, материал дверного фронта должен быть изготовлен из влагостойких материалов, так же как при встраивании посудомоечных машин. Существует вероятность попадания пара внутрь шкафа.

Зона под прибором WS

При установке прибора без ручки необходимо обеспечить доступ к нижней кромке фасада прибора при толщине мебельного фронта более 20 мм от уровня ниши.

Зона сбоку прибора

В случаях, когда толщина мебельного фронта больше 34 мм или когда боковые стенки шкафа выступают более чем на 34 мм от уровня ниши, необходимо предусмотреть минимальный зазор 10 мм со стороны петель прибора для обеспечения нормального охлаждения прибора, а также угла открытия дверцы до 120°.

**Размеры зазоров и толщины верхнего/нижнего фасадов****Размеры зазоров для боковых панелей**



DV 461 110

Нержавеющая сталь под стеклом.
Ширина 60 см, высота 14 см.

DV 461 100

Окраска стекла, цвет Gaggenau антрацит.
Ширина 60 см, высота 14 см.

В комплектацию прибора входят

- 1 комплект пакетов для вакуумирования, маленький размер (50 шт.).
- 1 комплект для вакуумирования, большой размер (50 шт.).
- 1 приподнятая панель для вакуумирования.
- 1 адаптер для внешнего вакуумирования.
- 1 вакуумирующий провод.
- 1 адаптер для вакуумирования бутылок.
- 3 разъема для вакуумирования бутылок.

Специальные принадлежности

ВА 080 670

Пакеты для вакуумирования.
180 × 280 мм, 100 шт.

ВА 080 680

Пакеты для вакуумирования.
240 × 350 мм, 100 шт.

Ящик для вакуумирования серии 400 DV 461

- Встраивается в нишу высотой 14 см
- Вакумирующий короб из нержавеющей стали, высота до 80 мм
- Автоматическое распознавание подключения внешнего вакууматора
- 3 уровня вакуумирования: макс. 99%
- 3 уровня вакуумирования вне короба, макс. 90%
- Дверца без ручки
- Плавное закрытие

Применение

Вакуумирование для приготовления методом сувид.
Быстрое маринование и ароматизация.
Вакуумирование внешних контейнеров.
Более длительное хранение благодаря вакуумированию.
Внешнее вакуумирование жидкостей в бутылках.

Управление

Сенсорное управление
Скрытая ручка в нижней части фронта.

Особенности

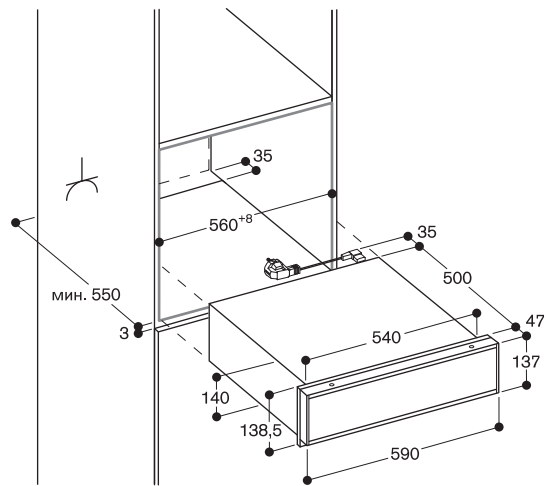
Полезный объем 7 л.
Максимальная загрузка 10 кг.
Максимальный размер пакетов для вакуумирования ширина 240 мм × длина 350 мм.
Запаивающая планка, антипригарное покрытие.
Защитная стеклянная крышка, открывается автоматически после вакуумирования.
Приподнятая вакуумирующая платформа, 44 мм.
Полезное пространство в коробе для внешнего вакуумирования: длина 275 мм × ширина 210 мм.
Предотвращение вытекания жидкостей во время внешнего вакуумирования.
Программа сушки.
Функция предупреждения.

Рекомендации по монтажу

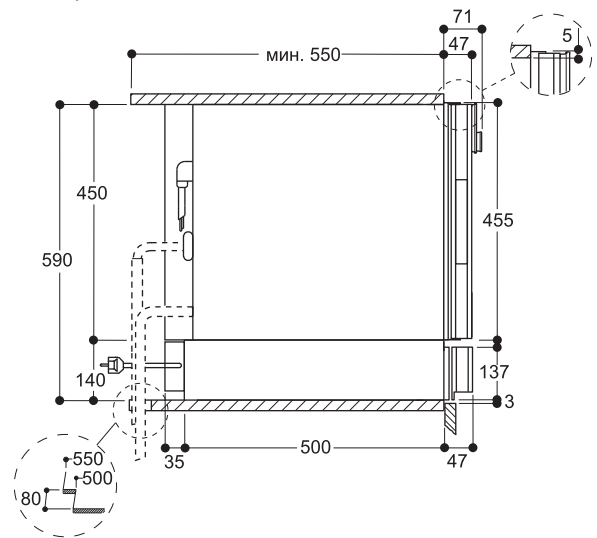
Фасад прибора выступает на 47 мм от мебельной колонны.
Возможность установки BS/BM/CM непосредственно над DV в нишу 59 см без разделительной планки.
Встраивается под столешницу или в отдельную нишу.
Розетка для подключения прибора может располагаться непосредственно за прибором.
Пожалуйста, ознакомьтесь с рекомендациями по монтажу на стр. 25.

Подключение

Мощность подключения 0,32 кВт.
Сетевой шнур длиной 1,5 м с вилкой.



Вид сбоку, DV 461 под BS, BM, CM





WS 461 110

Нержавеющая сталь под стеклом.
Ширина 60 см, высота 14 см.

WS 461 100

Окраска стекла, цвет Gaggenau антрацит.
Ширина 60 см, высота 14 см.

**Шкаф для подогрева посуды серии 400
WS 461**

- Яркая внутренняя подсветка
- Внутренняя отделка из нержавеющей стали, стеклянное дно
- 4 ступени нагрева с возможностью регулировки температуры от 40 до 80 °С
- Плавное закрытие, доводчик
- Можно не только поддерживать температуру блюда, но и готовить

Режимы нагрева

Размораживание продуктов.
Приготовление дрожжевого теста.
Поддержание блюд в теплом состоянии/Томление.
Подогрев посуды.

Управление

Управление с помощью поворотного переключателя.
Ручка в нижней части фронта.

Особенности

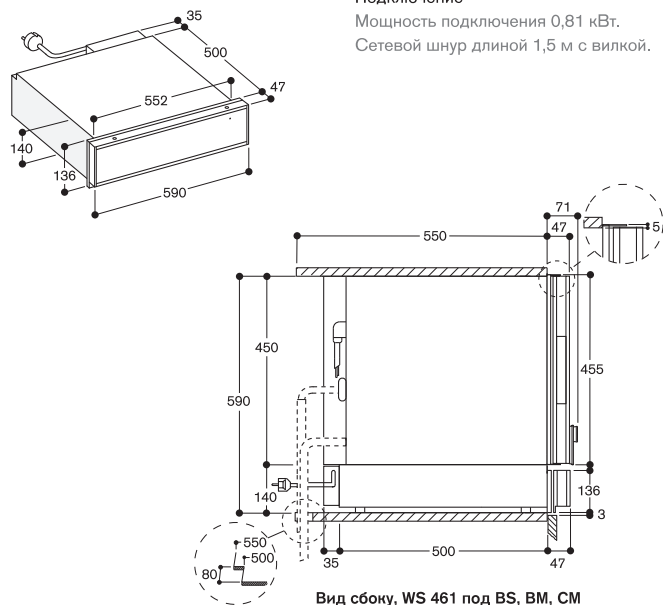
Полезный объем 19 л.
Вмещает 6 комплектов посуды, включая тарелки Ø24 см и суповые тарелки.
Максимальная загрузка 25 кг.
Внутренние размеры 475 × 86 × 458 мм (Ш × В × Г).
Нагревательный элемент интегрирован в дно прибора под стеклом для легкости очистки.
Вентилятор для равномерного распределения температуры.
Индикатор включения.
Дно из ударопрочного стекла.

Рекомендации по монтажу

Фасад прибора выступает на 47 мм от мебельной колонны.
Внешний край ручки выступает на 94 мм от мебельной колонны.
Допускается встраивать в одну нишу 59 см BS/BM/CM непосредственно над WS.
Розетка для подключения прибора может располагаться непосредственно за прибором.
Пожалуйста, ознакомьтесь с инструкциями по монтажу на стр. 25.

Подключение

Мощность подключения 0,81 кВт.
Сетевой шнур длиной 1,5 м с вилкой.



WS 462 110

Нержавеющая сталь под стеклом.
Ширина 60 см, высота 29 см.

WS 462 100

Окраска стекла, цвет Gaggenau антрацит.
Ширина 60 см, высота 29 см.

**Шкаф для подогрева посуды серии 400
WS 462**

- Яркая внутренняя подсветка
- Внутренняя отделка из нержавеющей стали, стеклянное дно
- 4 ступени нагрева с возможностью регулировки температуры от 40 до 80 °С
- Плавное закрытие, доводчик
- Можно не только поддерживать температуру блюда, но и готовить

Режимы нагрева

Размораживание продуктов.
Приготовление дрожжевого теста.
Поддержание блюд в теплом состоянии/Томление.
Подогрев посуды.

Управление

Управление с помощью поворотного переключателя.
Ручка в нижней части фронта.

Особенности

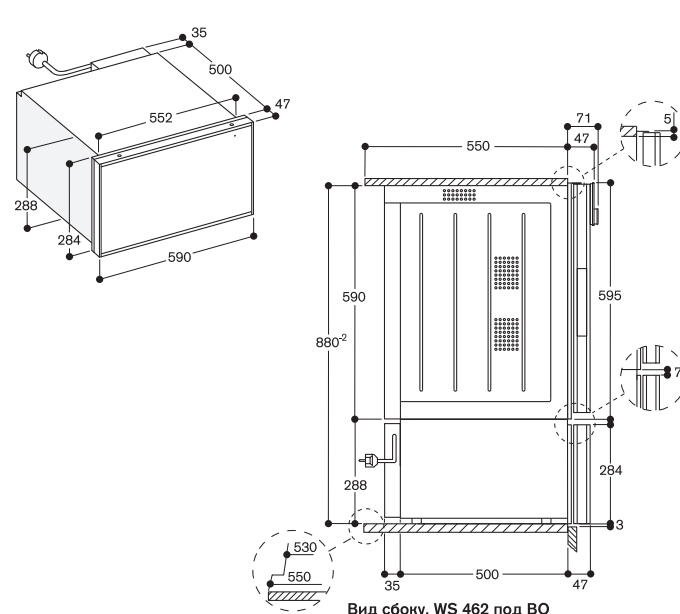
Полезный объем 51 л.
Вмещает 12 комплектов посуды, включая тарелки Ø24 см и суповые тарелки.
Максимальная загрузка 25 кг.
Внутренние размеры 475 × 236 × 458 мм (Ш × В × Г).
Нагревательный элемент интегрирован в дно прибора под стеклом для легкости очистки.
Вентилятор для равномерного распределения температуры.
Индикатор включения.
Дно из ударопрочного стекла.

Рекомендации по монтажу

Фасад прибора выступает на 47 мм от мебельной колонны.
Внешний край ручки выступает на 94 мм от мебельной колонны.
Розетка для подключения прибора может располагаться непосредственно за прибором.
Пожалуйста, ознакомьтесь с инструкциями по монтажу на стр. 25.

Подключение

Мощность подключения 0,81 кВт.
Сетевой шнур длиной 1,5 м с вилкой.



Аксессуары и специальные принадлежности для приборов серии 400

BA 016 105

Телескопические направляющие с чугунной рамой.



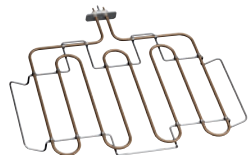
BA 018 105

Телескопические направляющие с чугунной рамой.



BA 056 115

Нагревательный элемент для камня для выпечки шириной 60 см.



BA 056 133

Камень для выпечки, включая направляющую для установки камня и лопатку для пиццы. Нагревательный элемент заказывается дополнительно шириной 60 см.



BA 058 115

Нагревательный элемент для камня для выпечки, шириной 76 см.



BA 058 133

Камень для выпечки, включая направляющую для установки камня и лопатку для пиццы. Нагревательный элемент заказывается дополнительно, шириной 76 см.



GN 340 230

Жаровня из литого алюминия, размер GN 3/4, глубина 165 мм, с антипригарным покрытием.



BA 026 115

Противень эмалированный. Глубина 15 мм.



GN 124, GN 114

Емкости из нержавеющей стали. Больше информации [на стр. 43](#).



GN 154, GN 144

Емкости с антипригарным покрытием. Больше информации [на стр. 43](#).



GN 410

Крышки для емкостей из нержавеющей стали. Больше информации [на стр. 43](#).



GR 220 046

Решетка хромированная, без окошка, с ножками.



GZ 010 011

Удлинение Aquastop. Шланг 1,5 м.



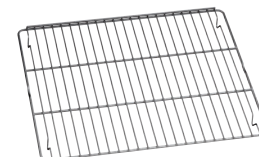
BA 226 105

Противень эмалированный. Глубина 30 мм.



BA 036 105

Решетка хромированная.



BS 020 002

Лопатка для пиццы, 2 шт.



Данные принадлежности заказываются
только через авторизованные сервисные центры*:

BA 046 115

Стекланный противень.
Глубина 24 мм.



BA 038 105

Решетка хромированная.



BA 028 115

Противень эмалированный.
Глубина 30 мм.

BA 026 105

Противень эмалированный.
Глубина 30 мм.

GF 111 100

Комплект с угольным фильтром
для воды.



GF 121 110

Картридж для GF 111 100.



CLS 10040

Картриджи для очистки рабочей
камеры, набор из 4 шт.



CLS 20040

Картриджи для очистки от накипи,
набор из 4 шт.



BA 080 670

Пакеты для вакуумирования
180 x 280 мм, 100 шт.



BA 080 680

Пакеты для вакуумирования
240 x 350 мм, 100 шт.



Примечание

* Список сервисных центров приведен на сайте www.gaggenau.com.ru



Приборы серии 200

Варианты комбинирования приборов серии 200	32
Духовые шкафы серии 200	34
Духовые шкафы-пароконвектоматы серии 200	36
Пароварки серии 200	37
Комбинированные микроволновые печи серии 200	38
Микроволновые печи серии 200	39
Полностью автоматические кофемашины серии 200	40
Ящики для вакуумирования серии 200	42
Шкафы для подогрева посуды серии 200	42
Аксессуары и специальные принадлежности	44

Варианты комбинирования приборов серии 200

Здесь указаны важные моменты, которые необходимо учитывать для составления оптимальной комбинации духовых шкафов, духовых шкафов-пароварок, духовых шкафов-микроволновок, полностью автоматических кофемашин и посудомоечных машин, а также для оформления правильного заказа.

При указании нескольких приборов (BSP/BMP) приведено изображение первого из них.

Вертикальная комбинация

При планировании и составлении заказа обращайтесь внимание на то, что:

- стороны навешивания двери у приборов, встроенных друг над другом, должны совпадать;
- дверь не перенавешивается на другую сторону;
- подобранные приборы должны иметь одинаковую ширину;
- нельзя устанавливать приборы над BS. Только приборы с панелью управления сверху могут быть установлены над посудомоечной машиной, при этом ниша прибора должна быть 56 см. Ширина посудомоечной машины 60 см.

Горизонтальная комбинация

При планировании и составлении заказа обращайтесь внимание на то, что:

- ручки двух приборов, встроенных рядом друг с другом, должны располагаться по середине встроенной комбинации, чтобы использовать возможность полного угла открытия двери;
- дверь не перенавешивается на другую сторону;
- должен быть предусмотрен минимальный зазор 10 мм между обеими дверьми;
- высота вертикальной комбинации духового шкафа-пароварки (или духового шкафа-микроволновки, или полностью автоматической кофемашины) со шкафом для подогрева посуды (высотой 14 см) будет равной высоте обычного духового шкафа шириной 60 см.

BOP Духовые шкафы.
 BSP Духовые шкафы-пароконвектоматы.
 WSP Шкафы для подогрева посуды.
 BMP Духовые шкафы-микроволновки.
 CMP Полностью автоматические кофемашины.
 DF Посудомоечные машины

Все указанные приборы представлены в цветах:



Окраска стекла, цвет Gaggenau антрацит



Окраска стекла, цвет Gaggenau металл



Окраска стекла, цвет Gaggenau серебристый



• BSP 250/BSP 220/BMP 250
 • BOP 2 . 0
 • WSP 222



• BMP 224
 • BOP 2 . 0
 • WSP 222



• BSP 250/BSP 220/BMP 250
 • BMP 250
 • WSP 221



• BMP 250/BSP 2.0
 • CMP 250
 • WSP 221



• BMP 224
 • CMP 250
 • WSP 221



• BOP 2 . 0
 • DF



• BSP 250/BSP 220/BMP 250
 • DF



• CMP 250
 • DF

Горизонтальная комбинация приборов шириной 60 см



• BOP 2 . 1



• BOP 2 . 0



• BO 2 . 1



• BSP 250/BSP 220/BMP 250
• WSP 221/DVP 221



• BOP 251



• BSP 250/BSP 220/BMP 250
• WSP 221/DVP 221



• BSP 221/BSP 251/BMP 251
• WSP 221/DVP 221



• BMP 250/BSP 2 . 0
• WSP 221/DVP 221



• BMP 251/BSP 2 . 1
• WSP 221/DVP 221



• CMP 250
• WSP 221/DVP 221



• BOP 251



• CMP 250
• WSP 221/DVP 221



• BSP 250/BSP 220/BMP 250
• WSP 221/DVP 221



• BMP 251/BSP 2 . 1
• WSP 221/DVP 221



• CMP 250
• WSP 221/DVP 221



• BSP 250/BSP 220/BMP 250
• WSP 221/DVP 221

Комбинация из 4 приборов шириной 60 см со шкафом для подогрева посуды



• BOP 2 . 1



• BSP 250/BSP 220/BMP 250
• WSP 221/DVP 221



• BMP 250/BSP 2 . 0
• WSP 221/DVP 221



• BSP 251/BSP 221/BMP 251
• BOP 2 . 1



• BMP 250/BSP 2 . 0
• CMP 250
• WSP 221/DVP 221



Панель управления сверху

Дверь навешивается справа

BOR 250 102

Окраска стекла, цвет Gaggenau антрацит.

Ширина 60 см.

BOR 250 112

Окраска стекла, цвет Gaggenau металл.

Ширина 60 см.

BOR 250 132

Окраска стекла, цвет Gaggenau серебристый.

Ширина 60 см.

Дверь навешивается слева

BOR 251 102

Окраска стекла, цвет Gaggenau антрацит.

Ширина 60 см.

BOR 251 112

Окраска стекла, цвет Gaggenau металл.

Ширина 60 см.

BOR 251 132

Окраска стекла, цвет Gaggenau серебристый.

Ширина 60 см.

В комплектацию прибора входят

1 эмалированный противень, пригодный для пиролизической очистки.

1 стеклянная емкость.

1 решетка.

1 температурный шуп.

Специальные принадлежности

BA 016 105

Телескопические направляющие с чугунной рамой.

BA 026 115

Противень эмалированный. Глубина 15 мм.

BA 036 105

Решетка хромированная.

BA 046 115

Противень стеклянный. Глубина 24 мм.

BA 056 115

Нагревательный элемент для камня для выпечки.

BA 056 133

Камень для выпечки, включая направляющую для установки камня и лопатку для пиццы. Нагревательный элемент заказывается дополнительно.

BA 226 105

Противень для гриля эмалированный. Глубина 30 мм.

BS 020 002

Лопатка для пиццы, 2 шт.

GN 340 230

Жаровня из литого алюминия, размер GN ¾, глубина 165 мм, с антипригарным покрытием.

Духовой шкаф серии 200

BOR 250/BOR 251

- Установка вровень с мебельным фронтом
- Система пиролизической самоочистки
- 13 режимов нагрева, температурный шуп, функция «Выпечка на камне»
- Автоматические программы
- Температурный шуп с отображением времени приготовления
- Сенсорный TFT-дисплей
- Сенсорный модуль управления
- Электронный контроль температуры в диапазоне от 30 до 300 °C
- Полезный объем духовки 76 л

Режимы нагрева

Горячий воздух.

Горячий воздух Эко.

Верхний/нижний жар.

Верхний жар.

Нижний жар.

Горячий воздух + нижний жар.

Гриль большой площади + конвекция.

Гриль большой площади.

Гриль (Эконом).

Выпечка на камне.

Режим «Жаровня».

Режим «Брожение».

Разморозка.

Управление

Управление с помощью поворотного переключателя и сенсорного TFT-дисплея.

Текстовый дисплей (25 языков).

Функция памяти для сохранения индивидуальных рецептов приготовления (включая рецепты с использованием температурного шупа).

Дверь открывается в сторону, угол открытия до 110°.

Особенности

Трехточечный температурный шуп с автоматическим отключением и отображением времени приготовления.

Автоматические программы (40 шт.)

Розетка для установки нагревательного элемента.

Индикатор фактической температуры.

Быстрый разогрев.

Функции таймера: таймер приготовления, таймер выключения, краткосрочный и долгосрочный таймеры.

Галогенное освещение 60 Вт сверху. 4-уровневые эмалированные направляющие для противней, пригодные для пиролизической очистки.

Для подключения к Home Connect, необходимо соединить прибор с роутером при помощи LAN-кабеля (рекомендуется) или через WiFi. Доступность функций Home Connect зависит от доступности приложения в Вашей стране. Приложение Home Connect доступно не во всех странах. Более подробная информация на сайте www.home-connect.com

Безопасность

Дверь духовки с теплоизоляцией и панорамным окном, пятислойное остекление.

Защита от детей.

Автоматическое защитное отключение.

Охлаждение корпуса прибора с термозащитой.

Очистка

Пиролизическая самоочистка
Эмаль Gaggenau.

Каталитический фильтр очистки воздуха.

Рекомендации по монтажу

Дверь на другую сторону не перевешивается.

Фасад прибора выступает на 21 мм от мебельной колонны.

Внешний край дверной ручки выступает на 72 мм от мебельной колонны.

Между прибором и фасадами соседних шкафов необходимо предусмотреть зазор минимум 5 мм.

Необходимо учитывать выступ ручки при планировке рядом с фасадами соседних шкафов.

При установке в углу необходимо обеспечить угол открытия дверцы минимум на 110°.

Установка под варочной панелью

Расстояние между нижней частью варочной панели и верхним краем духового шкафа должно быть минимум 15 мм.

Необходимо учитывать рекомендации по монтажу варочных панелей (в частности, система вентиляции, подключение к газу/электричеству).

Для обеспечения глубины встраивания в 550 мм необходимо уложить сетевую кабель в области скошенного угла корпуса справа внизу.

Розетка для подключения прибора должна располагаться за пределами ниши для встраивания.

Пожалуйста, ознакомьтесь с рекомендациями по монтажу на стр. 25.

Разъем для подключения LAN-кабеля расположен сзади прибора в левом верхнем углу относительно фронта.

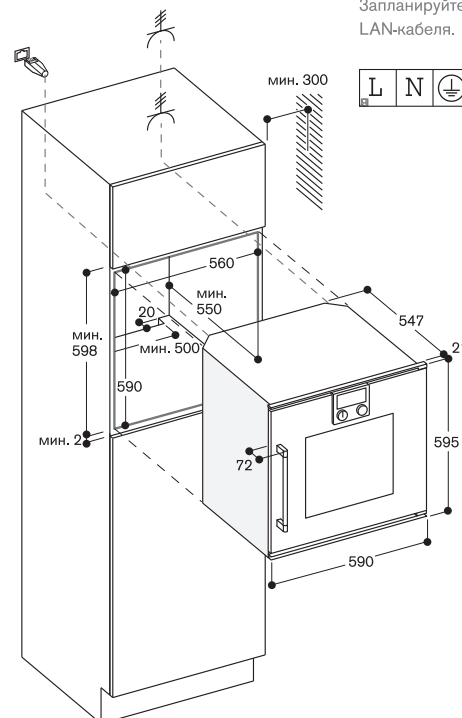
Подключение

Класс энергопотребления A.

Мощность подключения 3,7 кВт.

Без электрического кабеля.

Запланируйте подключение LAN-кабеля.





Панель управления сверху

Дверь навешивается справа

BOR 220 102

Окраска стекла, цвет Gaggenau антрацит.

Ширина 60 см.

BOR 220 112

Окраска стекла, цвет Gaggenau металл.

Ширина 60 см.

BOR 220 132

Окраска стекла, цвет Gaggenau серебристый.

Ширина 60 см.

Дверь навешивается слева

BOR 221 102

Окраска стекла, цвет Gaggenau антрацит.

Ширина 60 см.

BOR 221 112

Окраска стекла, цвет Gaggenau металл.

Ширина 60 см.

BOR 221 132

Окраска стекла, цвет Gaggenau серебристый.

Ширина 60 см.

В комплектацию прибора входят

1 эмалированный противень, пригодный для пиролизической очистки.

1 решетка.

1 стеклянная емкость.

Специальные принадлежности

BA 016 105

Телескопические направляющие с чугунной рамой.

BA 026 115

Противень эмалированный.

Глубина 15 мм.

BA 036 105

Решетка хромированная.

BA 046 115

Противень стеклянный.

Глубина 24 мм.

BA 056 115

Нагревательный элемент для камня для выпечки.

BA 056 133

Камень для выпечки, включая направляющую для установки камня и лопатку для пиццы. Нагревательный элемент заказывается дополнительно.

BA 226 105

Противень для гриля эмалированный.

Глубина 30 мм.

BS 020 002

Лопатка для пиццы, 2 шт.

GN 340 230

Жаровня из литого алюминия, размер GN ⅔, глубина 165 мм, с антипригарным покрытием.

Духовой шкаф серии 200

BOR 220/BOR 221

- Установка вровень с мебельным фронтом
- Система пиролизической самоочистки
- 9 режимов нагрева, функция «Выпечка на камне»
- Сенсорный TFT-дисплей
- Сенсорный модуль управления
- Электронный контроль температуры в диапазоне от 50 до 300 °C
- Полезный объем духовки 76 л

Режимы нагрева

Горячий воздух.

Горячий воздух Эко.

Верхний/нижний жар.

Верхний жар.

Нижний жар.

Горячий воздух + нижний жар.

Гриль большой площади + конвекция.

Гриль большой площади.

Выпечка на камне.

Управление

Управление с помощью поворотного переключателя и сенсорного TFT-дисплея.

Текстовый дисплей (25 языков).

Функция памяти для сохранения индивидуальных рецептов приготовления.

Дверь открывается в сторону, угол открытия до 110°.

Особенности

Розетка для установки нагревательного элемента.

Индикатор фактической температуры.

Быстрый разогрев.

Функции таймера: таймер приготовления, таймер выключения, краткосрочный и долгосрочный таймеры.

Галогенное освещение 60 Вт сверху.

4-уровневые эмалированные направляющие для противней, пригодные для пиролизической очистки.

Для подключения к Home Connect, необходимо соединить прибор с роутером при помощи LAN-кабеля (рекомендуется) или через WiFi.

Доступность функций Home Connect зависит от доступности приложения в Вашей стране. Приложение Home Connect доступно не во всех странах.

Более подробная информация на сайте www.home-connect.com

Безопасность

Дверь духовки с теплоизоляцией и панорамным окном, пятислойное остекление.

Защита от детей.

Автоматическое защитное отключение.

Охлаждение корпуса прибора с термозащитой.

Очистка

Пиролизическая самоочистка.

Эмаль Gaggenau.

Каталитический фильтр очистки воздуха.

Рекомендации по монтажу

Дверь на другую сторону не перевешивается.

Фасад прибора выступает на 21 мм от мебельной колонны.

Внешний край дверной ручки выступает на 72 мм от мебельной колонны.

Между прибором и фасадами соседних шкафов необходимо предусмотреть зазор минимум 5 мм. Необходимо также учитывать выступ ручки при планировке рядом с фасадами соседних шкафов.

При установке в углу необходимо обеспечить угол открытия дверцы минимум на 110°.

Установка под варочной панелью

Расстояние между нижней частью варочной панели и верхним краем духового шкафа должно быть минимум 15 мм.

Необходимо учитывать рекомендации по монтажу варочных панелей (в частности, система вентиляции, подключение к газу/электричеству).

Для обеспечения глубины встраивания в 550 мм необходимо уложить сетевой кабель в области скошенного угла корпуса справа вниз.

Розетка для подключения прибора должна располагаться за пределами ниши для встраивания.

Разъем для подключения LAN-кабеля расположен сзади прибора в левом верхнем углу относительно фронта.

Пожалуйста, ознакомьтесь с рекомендациями по монтажу на стр. 25

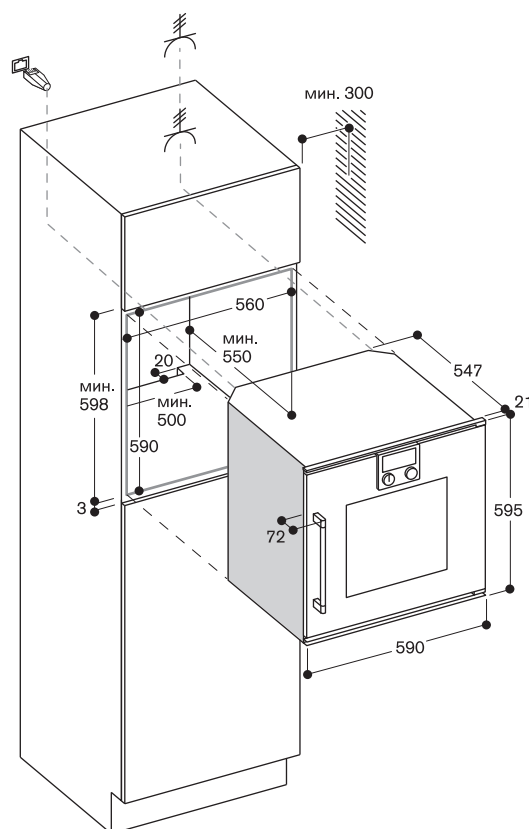
Подключение

Класс энергопотребления A. Мощность подключения 3,7 кВт.

Без электрического кабеля.

Запланируйте подключение LAN-кабеля

Запланируйте подключение LAN-кабеля





Панель управления сверху

Дверь навешивается справа
BSP 250 100

Окраска стекла, цвет Gaggenau
 антрацит.

Ширина 60 см.

BSP 250 110

Окраска стекла, цвет Gaggenau
 металл.

Ширина 60 см.

BSP 250 130

Окраска стекла, цвет Gaggenau
 серебристый.

Ширина 60 см.

Дверь навешивается слева

BSP 251 100

Окраска стекла, цвет Gaggenau
 антрацит.

Ширина 60 см.

BSP 251 110

Окраска стекла, цвет Gaggenau
 металл.

Ширина 60 см.

BSP 251 130

Окраска стекла, цвет Gaggenau
 серебристый.

Ширина 60 см.

В комплектацию прибора входят

- 1 температурный щуп.
- 1 емкость из нержавеющей стали, неперфорированная, размер GN ½.
- 1 емкость из нержавеющей стали, перфорированная, размер GN ¾.
- 1 решетка.

Специальные принадлежности

GN 114 130

Емкость из нержавеющей стали, неперфорированная, размер GN ½, глубина 40 мм, объем 1,5 л.

GN 114 230

Емкость из нержавеющей стали, неперфорированная, размер GN ¾, глубина 40 мм, объем 3 л.

GN 124 130

Емкость из нержавеющей стали, перфорированная, размер GN ½, глубина 40 мм, объем 1,5 л.

GN 124 230

Емкость из нержавеющей стали, перфорированная, размер GN ¾, глубина 40 мм, объем 3 л.

GN 340 230

Жаровня из литого алюминия, размер GN ¾, антипригарное покрытие, высота 165 мм.

GN 410 130

Крышка для емкости, нержавеющей сталь, размер GN ½

GN 410 230

Крышка для емкости, нержавеющей сталь, размер GN ¾

GR 220 046

Решетка хромированная.

Духовой шкаф-пароконвектомат серии 200

BSP 250/BSP 251

- Установка вровень с мебельным фронтом
- Съёмный контейнер
- Режим «Горячий воздух» при температуре от 30 до 230 °C и уровнях влажности 0, 30, 60, 80 или 100%
- Сенсорный TFT-дисплей
- Съёмный температурный щуп
- Электронный контроль температуры в диапазоне от 30 до 230 °C
- Полезный объем духовки 42 л
- Класс энергоэффективности A

Режимы нагрева

- Горячий воздух + влажность 100 %.
- Горячий воздух + влажность 80 %.
- Горячий воздух + влажность 60 %.
- Горячий воздух + влажность 30 %.
- Горячий воздух + влажность 0 %.
- Режим «Брожение».
- Разморозка.
- Регенерация.
- Тушение при низкой температуре.

Управление

Управление с помощью поворотного переключателя и сенсорного TFT-дисплея. Текстовый дисплей (25 языков). Функция памяти для сохранения индивидуальных рецептов приготовления (включая рецепты с использованием температурного щупа). Дверь открывается в сторону, угол открытия до 110°.

Особенности

Съёмный контейнер для воды объемом 1,3 л. Автоматическая калибровка точки кипения. Температурный щуп с функцией отключения нагрева. Индикатор фактической температуры. Функции таймера: таймер приготовления, таймер выключения, краткосрочный и долгосрочный таймеры. Внутренняя камера из нержавеющей стали. 4-уровневые направляющие для противней.

Галогенное освещение 48 Вт сбоку.

Безопасность

Защита от детей. Автоматическое защитное отключение. Охлаждение корпуса прибора с термозащитой.

Очистка

Программа очистки. Программа сушки. Программа очистки от накипи. Жироулавливающий фильтр.

Рекомендации по монтажу

Дверь на другую сторону не перевешивается. Запрещается устанавливать другие электронные приборы над BSP. Фасад прибора выступает на 21 мм от мебельной колонны. Внешний край дверной ручки выступает на 72 мм от мебельной колонны.

GN 144 130

Емкость с антипригарным покрытием, неперфорированная, размер GN ½, глубина 40 мм, объем 1,5 л.

GN 144 230

Емкость с антипригарным покрытием, неперфорированная, размер GN ¾, глубина 40 мм, объем 3 л.

GN 154 130

Емкость с антипригарным покрытием, перфорированная, размер GN ½, глубина 40 мм, объем 1,5 л.

GN 154 230

Емкость с антипригарным покрытием, перфорированная, размер GN ¾, глубина 40 мм, объем 3 л.

Между прибором и фасадами соседних шкафов необходимо предусмотреть зазор мин. 5 мм.

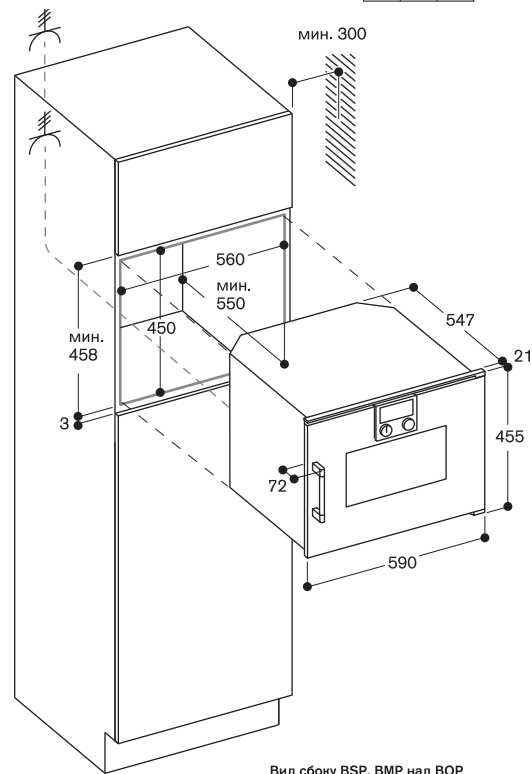
При установке в углу необходимо обеспечить угол открытия дверцы минимум на 110°.

Розетка для подключения прибора должна располагаться за пределами ниши для встраивания.

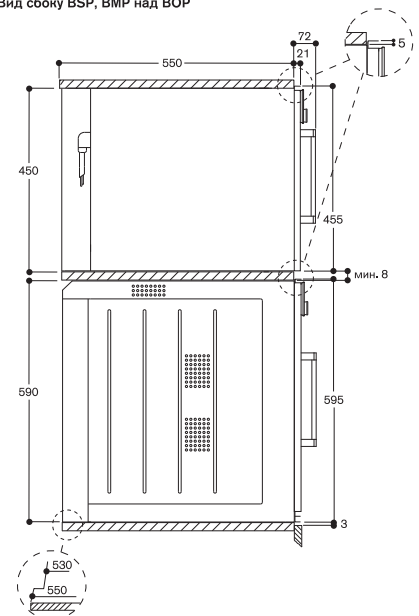
Пожалуйста, ознакомьтесь с рекомендациями по монтажу на стр. 25.

Подключение

Класс энергопотребления A. Мощность подключения 2,0 кВт. Электрический кабель длиной 1,5 м без вилки.



Вид сбоку BSP, BVP над BOP





Панель управления сверху

Дверь навешивается справа

BSP 220 100

Окраска стекла, цвет Gaggenau антрацит.

Ширина 60 см.

BSP 220 110

Окраска стекла, цвет Gaggenau металл.

Ширина 60 см.

BSP 220 130

Окраска стекла, цвет Gaggenau серебристый.

Ширина 60 см.

Дверь навешивается слева

BSP 221 100

Окраска стекла, цвет Gaggenau антрацит.

Ширина 60 см.

BSP 221 110

Окраска стекла, цвет Gaggenau металл.

Ширина 60 см.

BSP 221 130

Окраска стекла, цвет Gaggenau серебристый.

Ширина 60 см.

В комплектацию прибора входят

1 температурный щуп.

1 емкость из нержавеющей стали, перфорированная, размер GN 3/8.

1 емкость из нержавеющей стали, перфорированная, размер GN 3/8.

1 решетка.

Специальные принадлежности

GN 114 130

Емкость из нержавеющей стали, перфорированная, размер GN 1/8, глубина 40 мм, объем 1,5 л.

GN 114 230

Емкость из нержавеющей стали, перфорированная, размер GN 3/8, глубина 40 мм, объем 3 л.

GN 124 130

Емкость из нержавеющей стали, перфорированная, размер GN 1/8, глубина 40 мм, объем 1,5 л.

GN 124 230

Емкость из нержавеющей стали, перфорированная, размер GN 3/8, глубина 40 мм, объем 3 л.

GN 340 230

Жаровня из литого алюминия, размер GN 3/8, антипригарное покрытие, высота 165 мм.

GN 410 130

Крышка для емкости, нержавеющая сталь, размер GN 1/8

GN 410 230

Крышка для емкости, нержавеющая сталь, размер GN 3/8

GR 220 046

Решетка хромированная.

Пароварка серии 200

BSP 220/BSP 221

- Установка вровень с мебельным фронтом
- Съёмный контейнер
- Приготовление на пару при температуре от 30 °C до 100 °C и уровне влажности 100%
- Сенсорный TFT – дисплей
- Панель управления интегрирована в дверцу
- Электронный контроль температуры в диапазоне от 30 до 100 °C
- Полезный объем 45 л

Режимы нагрева

Влажность 100 %.

Режим «Брожение».

Разморозка.

Регенерация.

Тушение при низкой температуре.

Медленное приготовление на пару.

Управление

Управление с помощью поворотных переключателей и сенсорного TFT-дисплея.

Текстовый дисплей (25 языков).

Кнопка для вызова информации с указаниями по обслуживанию.

Дверь открывается в сторону, угол открытия до 110°.

Особенности

Съёмный контейнер 1.3 л.

Автоматическая калибровка точки кипения.

Индикатор уровня воды.

Индикатор фактической температуры.

Функции таймера: таймер приготовления, таймер выключения, секундомер.

Внутренняя камера из нержавеющей стали.

4-уровневые направляющие для противней.

Галогенное освещение 48 Вт сбоку.

Безопасность

Защита от детей.

Защита на время отпуска.

Охлаждение корпуса прибора с термозащитой.

Очистка

Программа очистки.

Программа очистки от накипи.

Рекомендации по монтажу

Дверь на другую сторону не перенавешивается.

Нельзя устанавливать другие электрические приборы над BSP.

Дверь на другую сторону не перевешивается.

Фасад прибора выступает на 21 мм от уровня мебели.

Внешний край дверной ручки выступает на 72 мм от поверхности мебели.

Между прибором и фасадами соседних шкафов необходимо предусмотреть зазор мин. 5 мм.

Необходимо также учитывать выступ ручки при планировке рядом с фасадами соседних шкафов.

При установке в углу необходимо обеспечить угол открытия дверцы минимум на 110°.

Для обеспечения глубины встраивания в 550 мм необходимо уложить сетевой кабель в области скошенного угла корпуса справа внизу. Розетка для подключения прибора должна располагаться за пределами ниши для встраивания.

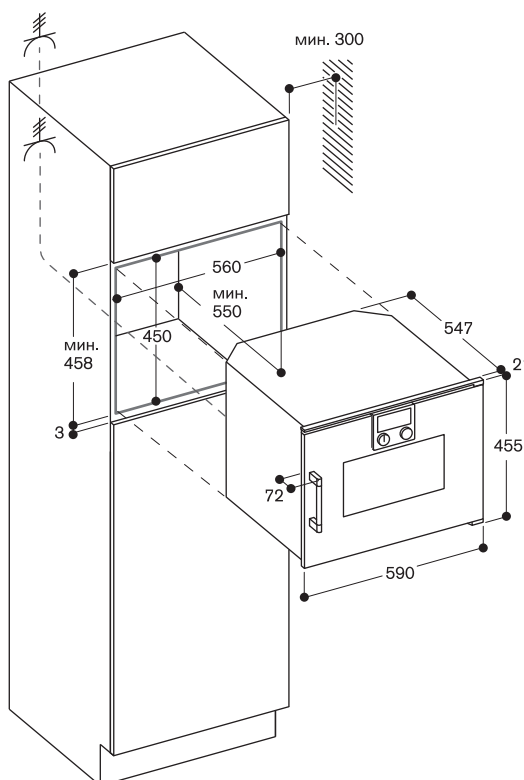
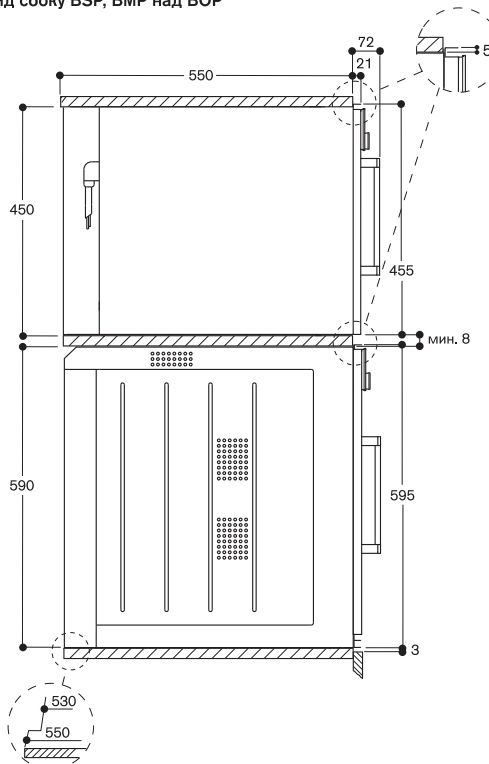
Подключение

Общая мощность подключения:

1,9 кВт

Без электрического кабеля

Вид сбоку BSP, ВМР над ВОР





Панель управления сверху

Дверь навешивается справа

ВМР 250 100

Окраска стекла, цвет Gaggenau антрацит.

Ширина 60 см.

ВМР 250 110

Окраска стекла, цвет Gaggenau металл.

Ширина 60 см.

ВМР 250 130

Окраска стекла, цвет Gaggenau серебристый.

Ширина 60 см.

Дверь навешивается слева

ВМР 251 100

Окраска стекла, цвет Gaggenau антрацит.

Ширина 60 см.

ВМР 251 110

Окраска стекла, цвет Gaggenau металл.

Ширина 60 см.

ВМР 251 130

Окраска стекла, цвет Gaggenau серебристый.

Ширина 60 см.

В комплектацию прибора входят

1 металлическая решетка.

1 стеклянный противень.

Комбинированная микроволновая

печь серии 200

ВМР 250/ВМР 251

- Установка вровень с мебельным фронтом
- Возможность раздельного или комбинированного использования микроволн, гриля и режима духового шкафа
- Сенсорный TFT-дисплей
- Панель управления интегрирована в дверцу
- Электронный контроль температуры
- Полезный объем духовки 36 л

Программы

Микроволны с регулировкой 5 уровней мощности: 1000, 600, 360, 180, 90 Вт.

Гриль с регулировкой 4 режимов нагрева: горячий воздух 40 °С и в диапазоне от 100 до 250 °С; гриль большой площади в комбинации с горячим воздухом с температурой от 100 до 250 °С; гриль большой площади в комбинации с конвекцией и температурой от 100 до 250 °С; гриль с регулировкой 3 уровней интенсивности и максимальной мощностью в 2000 Вт.

Каждый из вариантов нагрева можно сочетать с микроволнами различного уровня мощности 600, 360, 180 и 90 Вт.

15 автоматических программ с возможностью приготовления на основе веса продуктов: 4 программы размораживания; 4 программы приготовления; 7 комбинированных программ. Возможность сохранения рецептов пользователя.

Управление

Управление с помощью поворотного переключателя и сенсорного TFT-дисплея.

Текстовый дисплей (25 языков).

Дверь открывается в сторону, угол открытия до 110°.

Особенности

Технология Innowave.

Быстрый разогрев.

Галогенное освещение 60 Вт сбоку.

4-уровневые направляющие для противней.

Индикатор фактической температуры.

Безопасность

Тройной замок на двери.

Защита от детей.

Автоматическое защитное отключение.

Охлаждение корпуса прибора с термозащитой.

Термоизолированная дверь с 3-слойным остеклением.

Очистка

Духовка из нержавеющей стали с керамическим основанием.

Задняя внутренняя стенка прибора покрыта каталитической эмалью.

Рекомендации по монтажу

Дверь на другую сторону не перевешивается.

Фасад прибора выступает на 21 мм от мебельной колонны.

Внешний край дверной ручки выступает на 72 мм от мебельной колонны.

Между прибором и фасадами соседних шкафов необходимо предусмотреть зазор минимум 5 мм. Необходимо также учитывать выступ ручки при планировке рядом с фасадами соседних шкафов.

При установке в углу необходимо обеспечить угол открытия дверцы минимум на 110°.

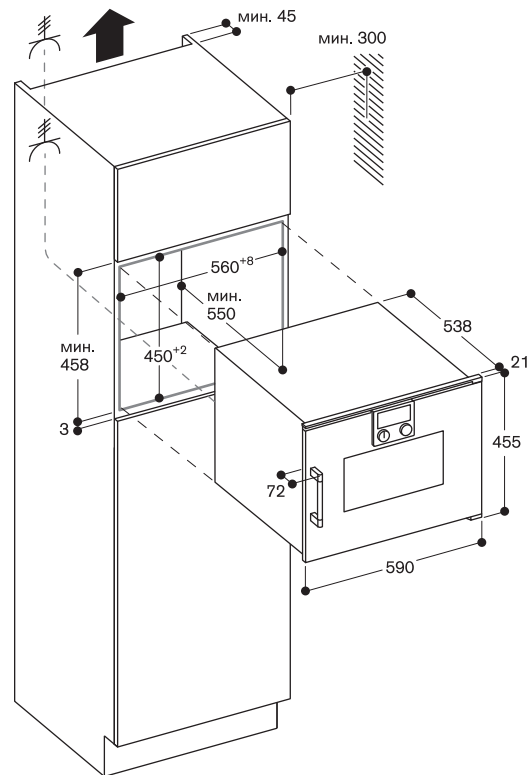
Розетка для подключения прибора должна располагаться за пределами ниши для встраивания.

Пожалуйста, ознакомьтесь с рекомендациями по монтажу на стр. 25.

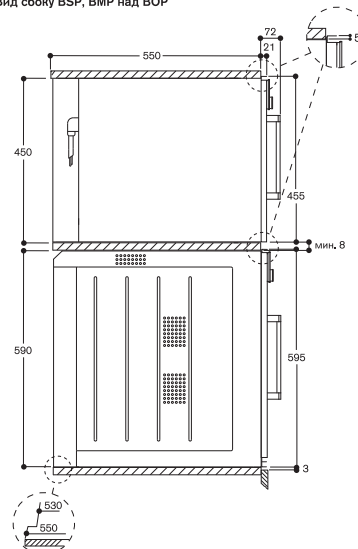
Подключение

Мощность подключения 3,1 кВт.

Электрический кабель без вилки длиной 1,5 м.



Вид сбоку BSP, ВМР над ВОР





Панель управления снизу

Дверь навешивается справа
BMP 224 100

Окраска стекла, цвет Gaggenau антрацит.

Ширина 60 см.

BMP 224 110

Окраска стекла, цвет Gaggenau металллик.

Ширина 60 см.

BMP 224 130

Окраска стекла, цвет Gaggenau серебристый.

Ширина 60 см.

Дверь навешивается слева

BMP 225 100

Окраска стекла, цвет Gaggenau антрацит.

Ширина 60 см.

BMP 225 110

Окраска стекла, цвет Gaggenau металллик.

Ширина 60 см.

BMP 225 130

Окраска стекла, цвет Gaggenau серебристый.

Ширина 60 см.

В комплектацию прибора входят

1 металлическая решетка.

1 стеклянный противень.

Микроволновая печь серии 200

BMP 224/BMP 225

- Установка вровень с мебельным фронтом
- Возможность раздельного или комбинированного использования микроволн, гриля
- Сенсорный TFT-дисплей
- Сенсорный модуль управления
- Электронный контроль температуры
- Полезный объем духовки 21 л
- Возможность создавать собственные программы (до 5 этапов), а также комбинировать микроволны и другие виды нагрева

Программы

Микроволны с регулировкой 5 уровней мощности: 900, 600, 360, 180, 90 Вт.

Гриль с регулировкой 3 уровней интенсивности и максимальной мощностью в 1300 Вт.

Каждый из вариантов нагрева можно сочетать с микроволнами различного уровня мощности 360, 180 и 90 Вт. 10 автоматических программ с возможностью приготовления на основе веса продуктов: 3 программы размораживания. 4 программы приготовления. 3 комбинированные программы. Возможность сохранения рецептов пользователя.

Управление

Управление с помощью поворотного переключателя и сенсорного TFT-дисплея. Текстовый дисплей (25 языков). Дверь открывается в сторону, угол открытия до 110°.

Особенности

Технология Inppowave. Быстрый разогрев. Галогенное освещение 25 Вт сбоку. Индикатор фактической температуры.

Безопасность

Тройной замок на двери. Защита от детей. Автоматическое защитное отключение. Охлаждение корпуса прибора с термозащитой. Термоизолированная дверь с 2-слойным остеклением.

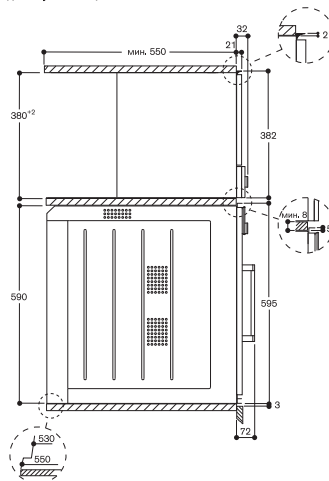
Рекомендации по монтажу

Дверь на другую сторону не перевешивается. Фасад прибора выступает на 21 мм от мебельной колонны. Минимальная высота встраивания 85 см. Необходимо предусмотреть дополнительную опору при установке над ВОР. Между прибором и фасадами соседних шкафов необходимо предусмотреть зазор минимум 5 мм. При установке в углу необходимо обеспечить угол открытия дверцы минимум на 90°. Пожалуйста, ознакомьтесь с рекомендациями по монтажу на стр. 25.

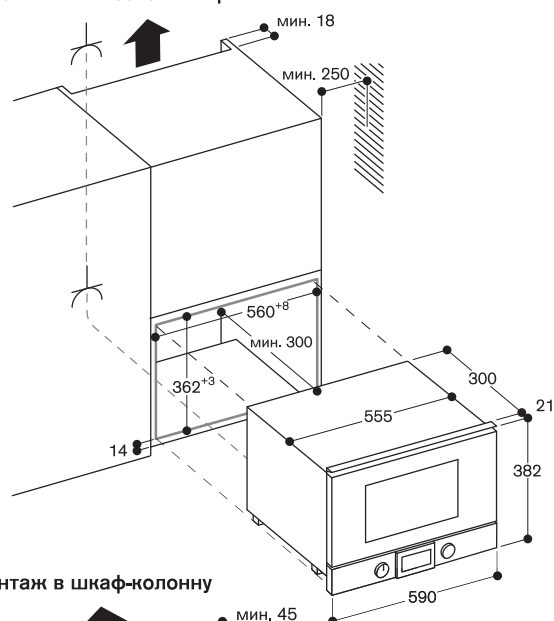
Подключение

Мощность подключения 2,0 кВт. Электрический кабель с вилкой длиной 1,5 м

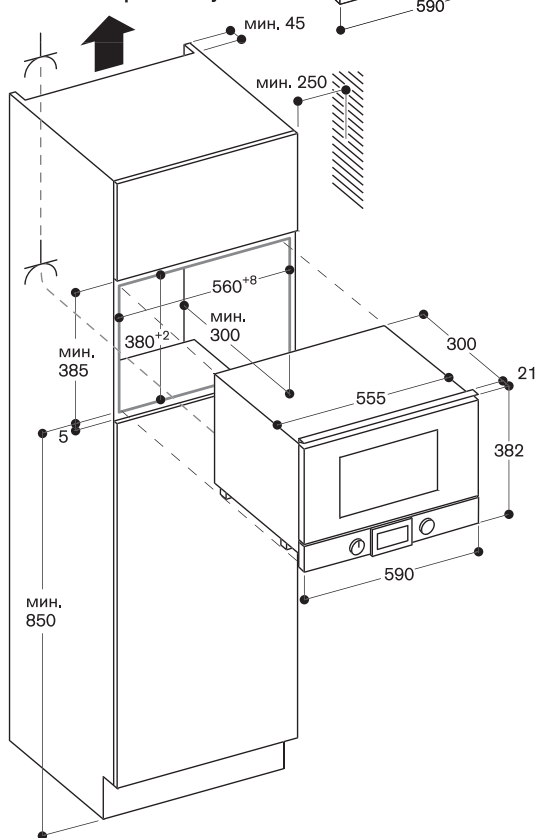
Вид сбоку BMP 224/225 über ВОР



Монтаж в навесной шкаф



Монтаж в шкаф-колонну





Панель управления сверху

CMP 270 101

Окраска стекла, цвет Gaggenau антрацит.

Ширина 60 см.

CMP 270 111

Окраска стекла, цвет Gaggenau металл.

Ширина 60 см.

CMP 270 131

Окраска стекла, цвет Gaggenau серебристый.

Ширина 60 см.

В комплектацию прибора входят

- 1 контейнер для молока.
- 1 мерная ложка.
- 1 трубка для подачи молока.
- 1 монтажный набор.
- 1 шланг для отвода воды (длина 170 см).
- 1 шлаг для подвода воды (длина 165 см).

Принадлежности для монтажа

GF 111 100

Комплект с угольным фильтром.

GF 121 110

Картридж для GF 111 100.

Полностью автоматическая кофемашинка серии 200 CMP 270

- Открытие двери в сторону / Система плавного закрытия дверцы
- Стационарное подключение к сливу и заливу воды
- Проточный нагреватель воды: моментальная готовность к приготовлению кофе, постоянная температура заваривания
- Технология заваривания кофе Aroma
- Сенсорный TFT-дисплей
- Управление с помощью поворотных переключателей
- Приготовление любых напитков одним нажатием
- Функция памяти, возможность персонального создания напитков
- 7 режимов подсветки
- Электронный контроль уровня заполнения молока, воды и кофе

Программы

- Ристретто / 2 × Ристретто.
- Эспрессо / 2 × Эспрессо.
- Эспрессо Макиато / 2 × Эспрессо Макиато.
- Кофе / 2 × Кофе.
- Американо / 2 × Американо.
- Кофе с молоком / 2 × Кофе с молоком.
- Латте Макиато / 2 × Латте Макиато.
- Капучино / 2 × Капучино.
- Флэт уайт / 2 × Флэт уайт.
- Молочная пена / 2 × Молочная пена.
- Теплое молоко / 2 × Теплое молоко.
- Горячая вода / 2 × Горячая вода.

Особенности

- Система плавного закрытия дверцы.
- Управление с помощью поворотных переключателей и сенсорного TFT-дисплея.
- Текстовый дисплей (25 языков, включая русский).
- Функция памяти, возможность персонального создания 8 напитков и занесение их в память.
- 8 степеней крепости кофе от очень слабого до экстра крепкого.
- 3 уровня регулировки температуры для кофе.
- 10 уровней регулировки температуры для горячей воды.
- 4 уровня соотношения кофе-молоко.
- Регулировка степени помола.
- Регулировка диспенсора подачи напитка по высоте от 7 см. до 15 см.
- Легкий доступ к контейнерам с водой, с молоком и с кофе.

Безопасность

Защита от детей.

Очистка

- Полностью автоматическая программа промывки при включении/выключении прибора.
- Автоматическая короткая промывка системы подачи молока.
- Автоматические программы очистки системы от накипи.
- Программа промывки для подготовки прибора к транспортировке или длительного выключению.
- Помол без заваривания, если решили сменить кофейные зерна
- Съемный блок заваривания.
- Возможность мытья дренажного поддона для воды, отсека для отработанного кофе в посудомоечной машине.

Возможность мытья капучинатора в посудомоечной машине.

Рекомендации по монтажу

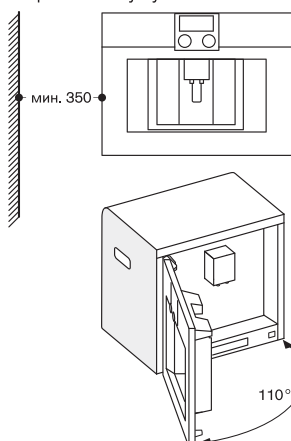
- Оптимальная высота встраивания прибора 950 мм от пола, максимум 1450 мм.
- Между прибором и фасадами соседних шкафов необходимо предусмотреть зазор минимум 5 мм.
- Фасад прибора выступает на 21 мм от уровня мебели.
- При установке кофемашинки в угол необходимо предусмотреть расстояние от стены:
- При открытии дверцы на 110° — расстояние от стены до кофемашинки должно быть минимум 350 мм.
- При открытии дверцы на 155° — расстояние от стены до кофемашинки должно быть минимум 650 мм.
- При открытии дверцы на 92° — расстояние от стены до кофемашинки должно быть минимум 100 мм. (необходим доп. аксессуар № 00636455)
- Возможна установка без перегородки над приборами высотой 14 см (WS, DV) в стандартную нишу высотой 59 см.

- Шланг для отвода воды должен всегда располагаться ниже уровня установки прибора. Вывод для слива должен быть расположен как минимум на 150 мм ниже уровня прибора.
- Точка подключения прибора к водопроводу (1) должна быть легкодоступна и не должна располагаться непосредственно за прибором.
- Точка подключения слива воды сифон (2) должна быть легкодоступна и не должна располагаться непосредственно за прибором.
- Пожалуйста, ознакомьтесь с рекомендациями по монтажу на стр. 25.

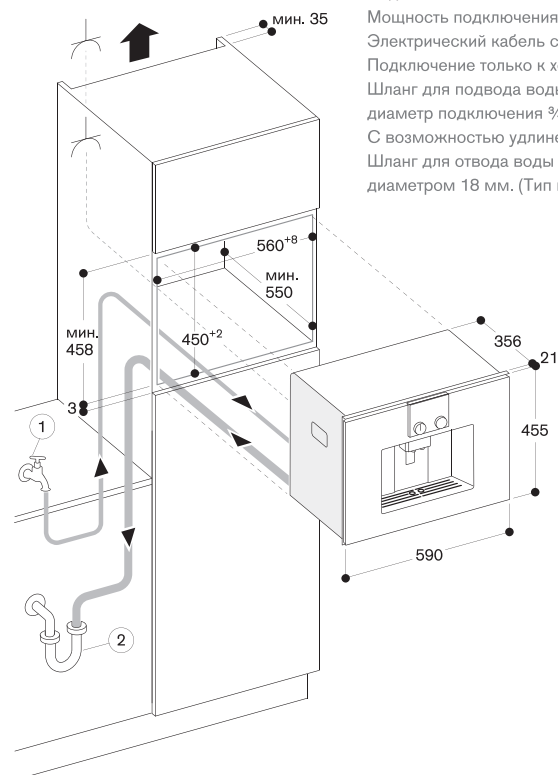
Подключение

- Мощность подключения 1,6 кВт.
- Электрический кабель с вилкой 1,7 м.
- Подключение только к холодной воде
- Шланг для подвода воды 165 см, диаметр подключения 3/4" (26,4 мм).
- С возможностью удлинения.
- Шланг для отвода воды 170 см, диаметром 18 мм. (Тип шланга — НТ).

Встраивание в углу слева



При ограничении открывания двери на 92° (аксессуар 00636455) расстояние от стены должно быть как мин. 100 мм.





Панель управления сверху

CMP 250 101

Окраска стекла, цвет Gaggenau антрацит.

Ширина 60 см.

CMP 250 111

Окраска стекла, цвет Gaggenau металл.

Ширина 60 см.

CMP 250 131

Окраска стекла, цвет Gaggenau серебристый.

Ширина 60 см.

В комплектацию прибора входят

- 1 картридж для очистки воды.
- 1 таблетка для очистки системы.
- 1 таблетка для очистки от накипи.
- 1 мерная ложка.
- 1 контейнер для молока.
- 1 монтажный набор.

Полностью автоматическая кофемашина серии 200 CMP 250

- Установка вровень с мебельным фронтом
- Проточный нагреватель воды: моментальная готовность к приготовлению кофе, постоянная температура заваривания
- Технология заваривания кофе Aroma
- Промывка перед каждым завариванием: 100-процентная чистота
- Сенсорный TFT-дисплей
- Легкое Управление
- Возможность запоминания персональных предпочтений
- 7 режимов подсветки

Программы

- Ристретто / 2 × Ристретто.
- Эспрессо / 2 × Эспрессо.
- Эспрессо Макиато / 2 × Эспрессо Макиато.
- Кофе / 2 × Кофе.
- Американо / 2 × Американо.
- Кофе с молоком / 2 × Кофе с молоком.
- Латте Макиато / 2 × Латте Макиато.
- Капучино / 2 × Капучино.
- Флэт уайт / 2 × Флэт уайт.
- Молочная пена / 2 × Молочная пена.
- Теплое молоко / 2 × Теплое молоко.
- Горячая вода / 2 × Горячая вода.

Управление

Управление с помощью поворотного переключателя и сенсорного TFT-дисплея.

Текстовый дисплей (25 языков).

Управление прибором с помощью поворотных переключателей и сенсорных клавиш.

Возможность персонального создания 8 напитков и занесение их в память.

3 уровня регулировки объема напитка, возможность индивидуальной настройки для конкретной чашки

5 уровней регулировки крепости, от легкого до экстракрепкого.

3 уровня регулировки температуры заваривания.

4 варианта пропорций кофе-молоко.

4 степени помола зерен.

Регулировка диспенсера подачи напитка по высоте до 15 см.

Автоматическое выдвижение прибора из ниши при нажатии специальной кнопки.

Особенности

Керамические жернова мельницы для помола кофе.

Отдельный отсек для загрузки другого сорта предварительно помолотого кофе.

Водяная помпа с давлением 19 бар.

Проточный нагреватель воды.

Технология заваривания Aroma.

Функция Double shot (дабл шот) для заваривания крепких напитков.

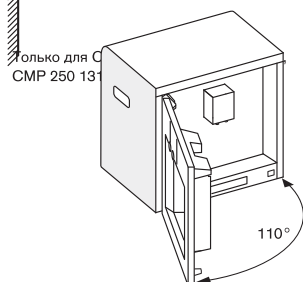
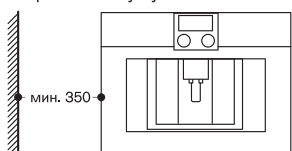
Помол и заваривание кофе при выборе двух порций одного типа напитка происходят отдельно для каждой из порций.

Диспенсер подачи напитков с интегрированным капучинатором.

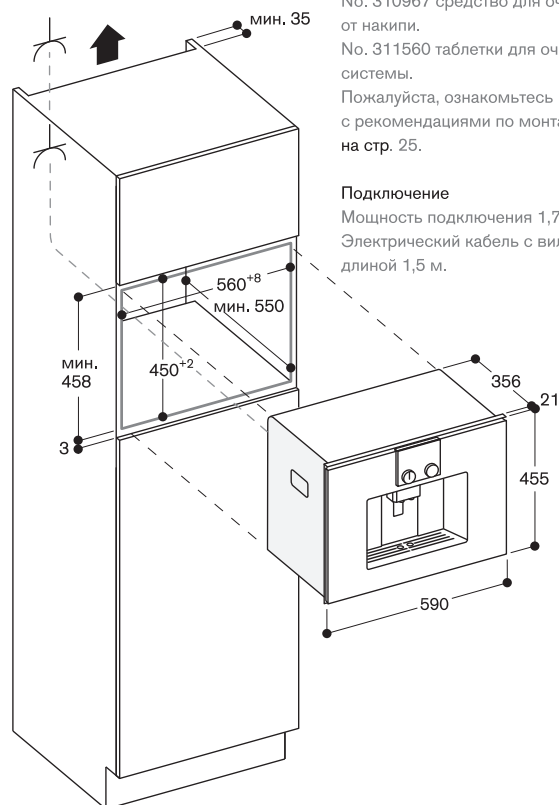
Внешний контейнер для молока объемом 0,55 л.

Встроенное освещение: 3 светодиодные лампы.

Встраивание в углу слева



При ограничении открывания двери на 92° (аксессуар 00636455) расстояние от стены должно быть как мин. 100 мм.



Отсек для кофейных зерен объемом 1 кг.

Съемный контейнер для воды объемом 2,5 л.

Электронный контроль наличия воды и зерен.

Индикатор замены водяного фильтра.

Контроль заполнения дренажного поддона для воды и отсека для отработанного кофе.

Безопасность

Защита от детей.

Защита на время отпуска.

Очистка

Промывка перед каждым завариванием.

Полностью автоматическая программа промывки при включении/выключении прибора.

Автоматическая короткая промывка системы подачи молока.

Автоматические программы очистки системы и от накипи.

Съемный блок заваривания.

Возможность мытья дренажного поддона для воды, отсека для отработанного кофе, а также капучинатора в посудомоечной машине.

Рекомендации по монтажу

Оптимальная высота встраивания прибора 950 мм от пола, максимум 1200 мм.

При установке в углу расстояние до ближайшей стены должно быть не менее 200 мм.

Фасад прибора выступает на 21 мм от уровня мебели.

Возможна установка без перегородки над шкафами для подогрева посуды WSP высотой 14 см в стандартную нишу высотой 59 см.

Специальные принадлежности (заказываются отдельно через службу сервиса):

- No. 467873 картридж для очистки воды.
- No. 310967 средство для очистки от накипи.
- No. 311560 таблетки для очистки системы.

Пожалуйста, ознакомьтесь с рекомендациями по монтажу на стр. 25.

Подключение

Мощность подключения 1,7 кВт.

Электрический кабель с вилкой длиной 1,5 м.



DVP 221 100

Окраска стекла, цвет Gaggenau антрацит.

Ширина 60 см, высота 14 см.

DVP 221 110

Окраска стекла, цвет Gaggenau металл.

Ширина 60 см, высота 14 см.

DVP 221 130

Окраска стекла, цвет Gaggenau серебристый.

Ширина 60 см, высота 14 см.

В комплектацию прибора входят

1 комплект пакетов для вакуумирования, маленький размер (50 шт.).

1 комплект для вакуумирования, большой размер (50 шт.).

1 приподнятая панель для вакуумирования.

1 адаптер для внешнего вакуумирования.

1 вакуумирующий провод.

1 адаптер для вакуумирования бутылок.

3 разъема для вакуумирования бутылок.

Специальные принадлежности

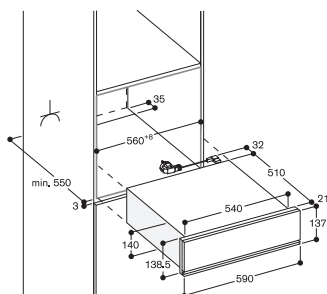
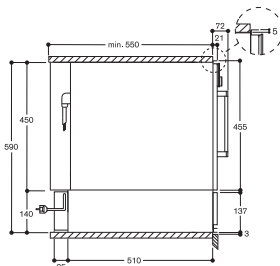
ВА 080 670

Пакеты для вакуумирования 180 x 280 мм, 100 шт.

ВА 080 680

Пакеты для вакуумирования 240 x 350 мм, 100 шт.

DVP 221 под BSP, BMP, CMP



Ящик для вакуумирования серии 200 DVP 221

- Встраивается в нишу высотой 14 см
- Вакуумирующий короб из нержавеющей стали, высота до 80 мм
- 3 уровня вакуумирования в коробе, макс. 99%
- 3 уровня вакуумирования вне короба, макс. 90%
- Автоматическое распознавание подключения для внешнего вакуумирования
- Установка вровень с мебельным фронтом
- Дверца без ручки
- Выдвижение нажатием

Применение

Вакуумирование для приготовления методом сувид.

Вакуумирование для быстрого маринования и ароматизации.

Более длительное хранение благодаря вакуумированию.

Вакуумирование внешних контейнеров.

Внешнее вакуумирование жидкостей в бутылках.

Управление

Сенсорное управление

Особенности

Объем 8 л.

Максимальная загрузка 10 кг.

Максимальный размер пакетов для вакуумирования ширина 240 мм x длина 350 мм.

3 уровня запаивания для пакетов из материалов разной плотности.

Запаивающая планка, антипригарное покрытие, съемная.

Защитная стеклянная крышка, открывается автоматически после вакуумирования.

Приподнятая вакуумирующая платформа, 44 мм.

Полезное пространство в коробе для вакуумирования: длина 275 мм x ширина 210 мм.

Предотвращение вытекания жидкостей во время внешнего вакуумирования.

Программа сушки.

Функция предупреждения.

Рекомендации по монтажу

Необходимо предусмотреть зазор между прибором и фасадом мебели мин. 5 мм.

Фасад прибора выступает на 21 мм от мебельной колонны.

Возможность установки BS/BM/CMP непосредственно над DV в нишу 59 см без разделительной планки.

Встраивается под столешницу или в отдельную нишу.

Розетка для подключения прибора может располагаться непосредственно за прибором.

Пожалуйста, ознакомьтесь с рекомендациями по монтажу на стр. 25.

Подключение

Мощность подключения 0,32 кВт.

Сетевой шнур длиной 1,5 м с вилкой.



WSP 221 100

Окраска стекла, цвет Gaggenau антрацит.

Ширина 60 см, высота 14 см.

WSP 221 110

Окраска стекла, цвет Gaggenau металл.

Ширина 60 см, высота 14 см.

WSP 221 130

Окраска стекла, цвет Gaggenau серебристый.

Ширина 60 см, высота 14 см.

Шкаф для подогрева посуды серии 200 WSP 221

- Установка вровень с мебельным фронтом
- Открытие нажатием
- Выдвижение нажатием
- Внутренняя отделка из нержавеющей стали, стеклянное дно
- 4 ступени нагрева с возможностью регулировки температуры от 40 до 80 °C
- Можно не только поддерживать температуру блюда, но и готовить

Режимы нагрева

Размораживание продуктов.

Приготовление дрожжевого теста.

Подогрев небольших контейнеров.

Поддержание блюд в теплом состоянии.

Подогрев посуды.

Управление

Управление с помощью поворотного переключателя.

Особенности

Полезный объем 20 л.

Вмещает 6 комплектов посуды, включая тарелки Ø24 см и суповые тарелки.

Максимальная загрузка 25 кг.

Внутренние размеры 468 x 92 x 458 мм (Ш x В x Г).

Нагревательный элемент интегрирован в дно прибора под стеклом для легкости очистки.

Вентилятор для равномерного распределения температуры.

Индикатор включения.

Дно из ударопрочного стекла.

Рекомендации по монтажу

Необходимый зазор между фронтом прибора и мебельной панелью минимум 5 мм.

Фасад прибора выступает на 21 мм от мебельной колонны.

Возможна установка BSP/BMP/CMP прямо над WSP в нишу 59 см.

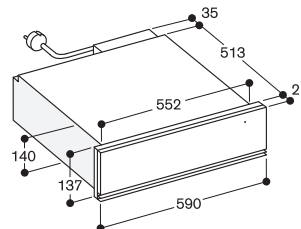
Розетка для подключения прибора может располагаться непосредственно за прибором.

Пожалуйста, ознакомьтесь с рекомендациями по монтажу на стр. 25.

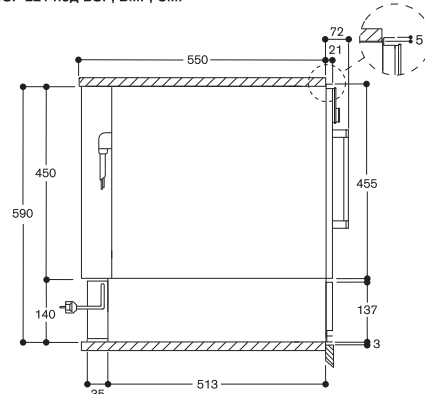
Подключение

Мощность подключения 0,81 кВт.

Сетевой шнур длиной 1,5 м с вилкой.



WSP 221 под BSP, BMP, CMP





WSP 222 100

Окраска стекла, цвет Gaggenau антрацит.

Ширина 60 см, высота 29 см.

WSP 222 110

Окраска стекла, цвет Gaggenau металл.

Ширина 60 см, высота 29 см.

WSP 222 130

Окраска стекла, цвет Gaggenau серебристый.

Ширина 60 см, высота 29 см.

Шкаф для подогрева посуды серии 200

WSP 222

- Установка вровень с мебельным фронтом
- Открытие нажатием
- Внутренняя отделка из нержавеющей стали, стеклянное дно
- 4 ступени нагрева с возможностью регулировки температуры от 40 до 80 °С
- Можно не только поддерживать температуру блюда, но и готовить

Режимы нагрева

- Размораживание продуктов.
- Приготовление дрожжевого теста.
- Подогрев небольших контейнеров.
- Поддержание блюд в теплом состоянии.
- Подогрев посуды.

Управление

Управление с помощью поворотного переключателя.

Особенности

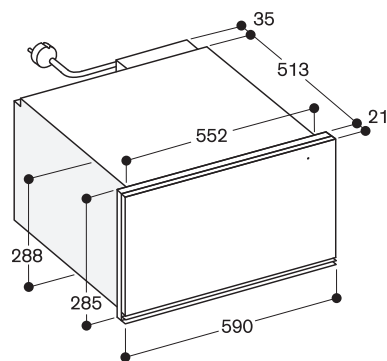
- Полезный объем 52 л.
- Вмещает 12 комплектов посуды, включая тарелки Ø24 см и суповые тарелки.
- Максимальная загрузка 25 кг.
- Внутренние размеры 468 × 242 × 458 мм (Ш × В × Г).
- Нагревательный элемент интегрирован в дно прибора под стеклом для легкости очистки.
- Вентилятор для равномерного распределения температуры.
- Индикатор включения.
- Дно из ударопрочного стекла.

Рекомендации по монтажу

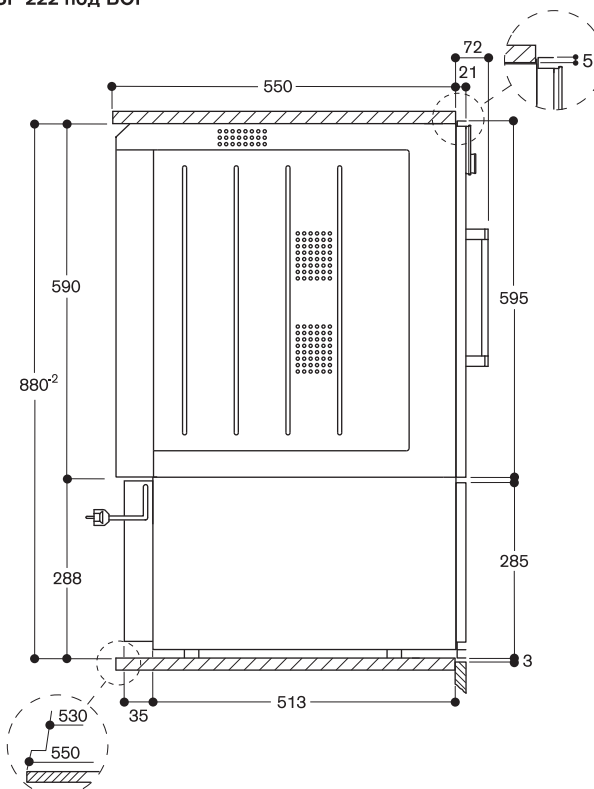
- Фасад прибора выступает на 21 мм от мебельной колонны.
- Необходимый зазор между фронтом прибора и мебельной панелью минимум 5 мм.
- Розетка для подключения прибора может располагаться непосредственно за прибором.
- Пожалуйста, ознакомьтесь с рекомендациями по монтажу на стр. 25.

Подключение

Мощность подключения 0,81 кВт.
Сетевой шнур длиной 1,5 м с вилкой.



WSP 222 под BOP



Аксессуары и специальные принадлежности для приборов серии 200

GN 114 130

Емкость из нержавеющей стали, неперфорированная, размер GN 1/3, глубина 40 мм, объем 1,5 л.



GN 114 230

Емкость из нержавеющей стали, неперфорированная, размер GN 2/3, глубина 40 мм, объем 3 л.



GN 124 130

Емкость из нержавеющей стали, перфорированная, размер GN 1/3, глубина 40 мм, объем 1,5 л.



GN 124 230

Емкость из нержавеющей стали, перфорированная, размер GN 2/3, глубина 40 мм, объем 3 л.



GN 340 230

Жаровня из литого алюминия, размер GN 2/3, антипригарное покрытие, высота 165 мм.



GN 410 130

Крышка для емкости, нержавеющая сталь, размер GN 1/3



GN 410 230

Крышка для емкости, нержавеющая сталь, размер GN 2/3



GN 144 130

Емкость с антипригарным покрытием, неперфорированная, размер GN 1/3, глубина 40 мм, объем 1,5 л.



GN 144 230

Емкость с антипригарным покрытием, неперфорированная, размер GN 2/3, глубина 40 мм, объем 3 л.



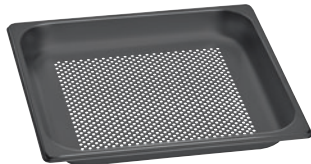
GN 154 130

Емкость с антипригарным покрытием, перфорированная, размер GN 1/3, глубина 40 мм, объем 1,5 л.



GN 154 230

Емкость с антипригарным покрытием, перфорированная, размер GN 2/3, глубина 40 мм, объем 3 л.



BA 056 133

Камень для выпечки, включая направляющую для установки камня и лопатку для пиццы. Нагревательный элемент заказывается дополнительно.



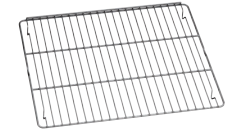
BA 026 115

Противень эмалированный. Глубина 15 мм.



BA 036 105

Решетка хромированная.



BA 226 105

Противень эмалированный. Глубина 30 мм.



BS 020 002

Лопатка для пиццы, 2 шт.



GR 220 046

Решетка хромированная без окошка, с ножками.



BA 016 105

Телескопические направляющие с чугунной рамой.



BA 056 115

Нагревательный элемент для камня для выпечки.



BA 080 670

Пакеты для вакуумирования 180 × 280 мм, 100 шт.



BA 080 680

Пакеты для вакуумирования 240 × 350 мм, 100 шт.







Vario-приборы

Vario-приборы серии 400	48
Размеры для монтажа Vario-приборов серии 400	78
Vario-приборы серии 200	84
Размеры для монтажа Vario-приборов серии 200	91
Аксессуары и специальные принадлежности	92



VI 492 111

Рама из нержавеющей стали.
Ширина 90 см.

Принадлежности для монтажа

VA 420 010

Соединительная планка из нержавеющей стали для комбинирования с другими Vario-приборами серии 400 для установки внакладку на столешницу.

VA 420 011

Соединительная планка из нержавеющей стали для комбинирования с другими Vario-приборами серии 400 с крышкой/компенсационной планкой для установки внакладку на столешницу.

VA 420 000

Соединительная планка из нержавеющей стали для комбинирования с другими Vario-приборами серии 400 для установки на одном уровне со столешницей.

VA 420 001

Соединительная планка из нержавеющей стали для комбинирования с другими Vario-приборами серии 400 с крышкой/компенсационной планкой для установки на одном уровне со столешницей.

VA 450 900

Компенсационная планка из нержавеющей стали 90 см. Необходима в случаях комбинирования с другими Vario-приборами серии 400, устанавливаемыми с крышкой.

Специальные аксессуары

WP 400 001

Сковорода WOK из многослойного материала. Сферическое дно, ручка, Ø36 см, объем 6 л, высота 10 см.

WZ 400 001

Подставка для сковороды WOK. Пригодна только для WOK на индукционных варочных Vario-панелях.

Индукционная варочная WOK Vario-панель серии 400

VI 492

- Сенсор жарки для контроля температуры сковороды
- Возможность объединения прямоугольных конфорок в зону flex induction
- Свободное размещение посуды внутри зоны flex induction
- Большая и мощная зона нагрева для посуды до Ø 32 см
- Идеально подходит для использования сковороды WOK со специальной подставкой
- Простое управление всеми функциями с помощью двухцветного дисплея
- Переключатели из массивной нержавеющей стали
- Высококачественная обработка: рама из 3 мм нержавеющей стали
- Для установки внакладку или заподлицо
- Прекрасно сочетается с другими приборами серии Vario 400

Зоны нагрева

2 комбинируемые индукционные конфорки 19 × 23 см (2200 Вт, с функцией Booster 3700 Вт), при совмещении 38 × 23 см (3300 Вт, с функцией Booster 3700 Вт).

2 комбинируемые индукционные конфорки 19 × 23 см (2200 Вт, с функцией Booster 3700 Вт), при совмещении 38 × 23 см (3300 Вт, с функцией Booster 3700 Вт).

1 индукционная конфорка Ø 21 см (2200 Вт, с функцией Booster 3700 Вт), автоматически переключается на Ø 26 см (2600 Вт, с функцией Booster 4400 Вт) и на Ø 32 см (3300 Вт, с функцией Booster 5500 Вт).

Управление

Светящиеся кольца переключателей. Маркировка зон нагрева и уровней мощности. Электронное управление мощностью до 12 ступеней. Удобное управление с помощью двухцветного дисплея (белый/оранжевый).

Особенности

Сенсор жарки.
Функция прямоугольных зон нагрева.
Функция Booster.
Функция Superbooster для зоны нагрева Ø32 см.
Функция Stopwatch.
Краткосрочный таймер.
Меню настройки.

Безопасность

Индикаторы остаточного тепла для каждой конфорки.
Автоматическое защитное отключение.

Рекомендации по монтажу

В зависимости от способа установки (в накладку на столешницу или заподлицо, с крышкой или без) расположение ниши и положение переключателей могут варьироваться.

Горизонтальное расположение ручек управления может сочетаться с конкретными зонами нагрева.

Если толщина панели превышает 26 мм, обратитесь к схеме

«Монтаж переключателя».

Установка прибора с крышкой VA 440 или с компенсационной планкой VA 450 влечет за собой изменение глубины выреза. При монтаже комбинации приборов, когда хотя бы один из них устанавливается с крышкой, необходима специальная компенсационная планка VA 450 для выравнивания глубины. При комбинировании с другими Vario-приборами серии 400 необходимо заказывать соединительную планку VA420. Тип соединительной планки зависит от варианта монтажа приборов.

При планировании выреза необходимо учитывать тип монтажа (внакладку или на одном уровне со столешницей). Угол выреза в столешнице должен быть равен 90°.

Если рабочая поверхность тонкая, ее необходимо укрепить. Необходимо учитывать вес прибора и дополнительную нагрузку.

Дополнительные рекомендации для установки заподлицо:

Установка возможна в столешницу, сделанную из камня, синтетического материала или массива дерева.

Необходимо учитывать нагрев и водостойкость. По поводу других материалов проконсультируйтесь со специалистом.

Вырез должен быть сплошным. Общая ширина может изменяться в пределах допустимых отклонений и в зависимости от выреза столешницы.

Дополнительные рекомендации по монтажу читайте на стр. 78–83.

При установке нескольких приборов в отдельные ниши необходимо учесть зазор между ними 50 мм.

На панели должна использоваться посуда, пригодная для индукции. Глубина прибора составляет 54 мм. Панель управления устанавливается под прибором на уровне выдвижных ящиков.

Толщина панели 16–26 мм.

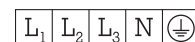
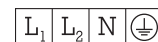
Крепление прибора к столешнице производится сверху.

Вес прибора: ок. 21 кг.

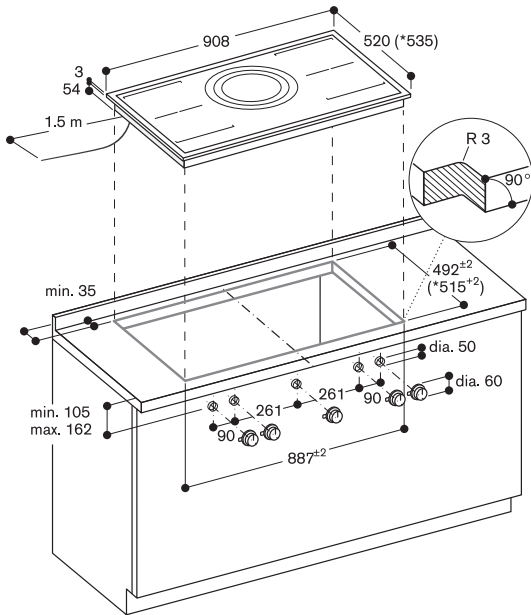
Дополнительные рекомендации по монтажу читайте на стр. 128.

Подключение

Мощность подключения 11,1 кВт. Электрический кабель без вилки длиной 1,5 м.

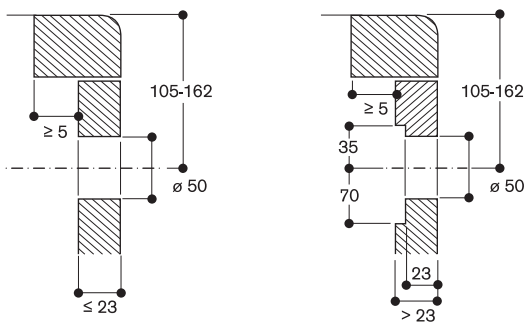


Установка внакладку на столешницу

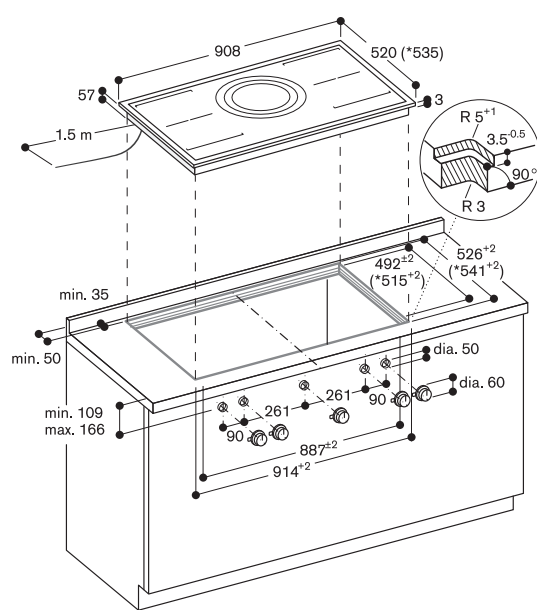


* С компенсационной планкой.
Обратите внимание на отдельные указания по планировке.

Монтаж регулятора, монтаж на поверхности

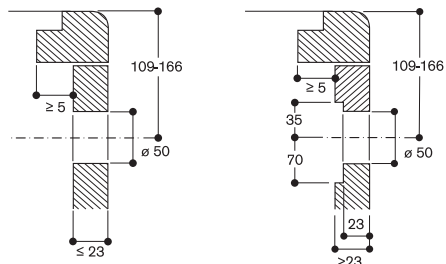


Установка на одном уровне со столешницей

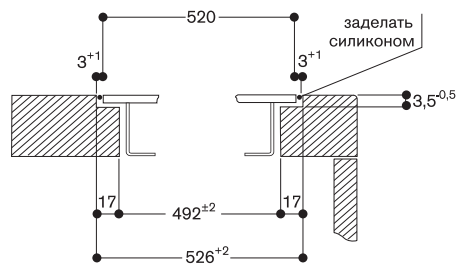


* С компенсационной планкой.
Обратите внимание на отдельные указания по планировке.

Монтаж регулятора, установка на одном уровне со столешницей

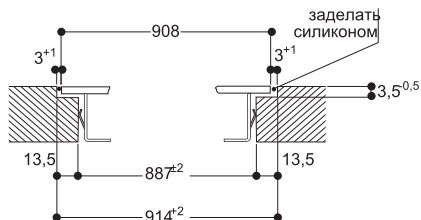


Поперечный разрез

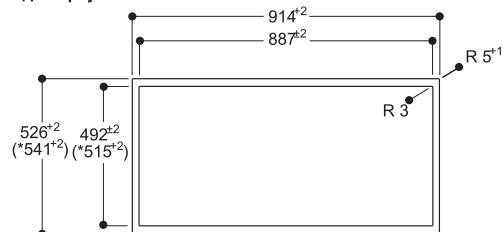


При монтаже с крышкой прибора или компенсационной планкой обратите внимание на глубину выреза и ширину заднего и переднего пазов.

Продольный разрез



Вид сверху



* С компенсационной планкой.



VI 482 111

Рама из нержавеющей стали.
Ширина 80 см.

Принадлежности для монтажа

VA 420 010

Соединительная планка из нержавеющей стали для комбинирования с другими Vario-приборами серии 400 для установки внакладку на столешницу.

VA 420 011

Соединительная планка из нержавеющей стали для комбинирования с другими Vario-приборами серии 400 с крышкой/компенсационной планкой для установки внакладку на столешницу.

VA 420 000

Соединительная планка из нержавеющей стали для комбинирования с другими Vario-приборами серии 400 для установки на одном уровне со столешницей.

VA 420 001

Соединительная планка из нержавеющей стали для комбинирования с другими Vario-приборами серии 400 с крышкой/компенсационной планкой для установки на одном уровне со столешницей.

VA 450 800

Компенсационная планка из нержавеющей стали 80 см.
Необходима в случаях комбинирования с другими Vario-приборами серии 400, устанавливаемыми с крышкой.

Индукционная варочная Vario-панель серии 400

VI 482

- Возможность объединения прямоугольных конфорок в зону flex induction
- Свободное размещение посуды внутри совмещенных зон нагрева с автоматическим расширением до 32 см в ширину
- Сенсор жарки для контроля температуры сковороды
- Простое управление всеми функциями с помощью двухцветного дисплея
- Переключатели из массивной нержавеющей стали
- Высококачественная обработка: рама из 3 мм нержавеющей стали
- Для установки внакладку или заподлицо
- Прекрасно сочетается с другими приборами серии Vario 400

Зоны нагрева

2 зоны нагрева с функцией flex induction 19 × 23 см (2200 Вт, с функцией Booster 3700 Вт), при совмещении 38 × 23 см (3300 Вт, с функцией Booster 3700 Вт), с автоматическим расширением до 30 × 32 см (3300 Вт, с функцией Booster 3700 Вт).

2 зоны нагрева с функцией flex induction 19 × 23 см (2200 Вт, с функцией Booster 3700 Вт), при совмещении 38 × 23 см (3300 Вт, с функцией Booster 3700 Вт), с автоматическим расширением до 30 × 32 см (3300 Вт, с функцией Booster 3700 Вт).

Управление

Светящиеся кольца переключателей. Маркировка зон нагрева и уровней мощности.
Электронное управление мощностью до 12 ступеней.
Удобное управление с помощью двухцветного дисплея (белый/оранжевый).

Особенности

Функция прямоугольных зон нагрева.
Сенсор жарки.
Функция Booster.
Функция Stopwatch.
Краткосрочный таймер.
Меню настройки.

Безопасность

Индикаторы остаточного тепла для каждой конфорки.
Автоматическое защитное отключение.

Рекомендации по монтажу

В зависимости от способа установки (в накладку на столешницу или заподлицо, с крышкой или без) расположение ниши и положение переключателей могут варьироваться.
Горизонтальное расположение ручек управления может сочетаться с конкретными зонами нагрева.
Если толщина панели превышает 26 мм, обратитесь к схеме «Монтаж переключателя».
Установка прибора с крышкой VA 440 или с компенсационной планкой VA 450 влечет за собой изменение глубины выреза.

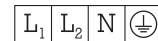
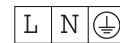
При монтаже комбинации приборов, когда хотя бы один из них устанавливается с крышкой, необходима специальная компенсационная планка VA 450 для выравнивания глубины.
При комбинировании с другими Vario-приборами серии 400 необходимо заказывать соединительную планку VA420. Тип соединительной планки зависит от варианта монтажа приборов.
При планировании выреза необходимо учитывать тип монтажа (внакладку или на одном уровне со столешницей). Угол выреза в столешнице должен быть равен 90°.
Если рабочая поверхность тонкая, ее необходимо укрепить. Необходимо учитывать вес прибора и дополнительную нагрузку.

Дополнительные рекомендации для установки заподлицо:

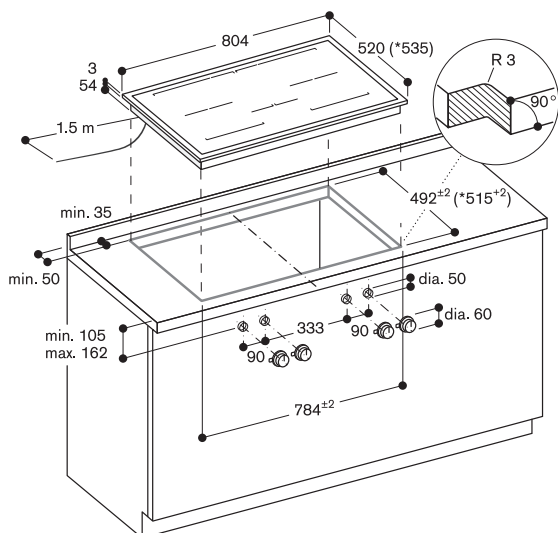
Установка возможна в столешницу, сделанную из камня, синтетического материала или массива дерева.
Необходимо учитывать нагрев и водостойкость. По поводу других материалов проконсультируйтесь со специалистом.
Вырез должен быть сплошным. Общая ширина может изменяться в пределах допустимых отклонений и в зависимости от выреза столешницы.
Дополнительные рекомендации по монтажу читайте на стр. 78–83.
При установке нескольких приборов в отдельные ниши необходимо учесть зазор между ними 50 мм.
На панели должна использоваться посуда, пригодная для индукции.
Сковорода WOK WP 400 001 не может использоваться на этом приборе.
Глубина прибора составляет 54 мм.
Толщина панели 16–26 мм.
Крепление прибора к столешнице производится сверху.
Вес прибора: ок. 18 кг.
Дополнительные рекомендации по монтажу читайте на стр. 128.

Подключение

Мощность подключения 7,4 кВт.
Электрический кабель без вилки длиной 1,5 м.

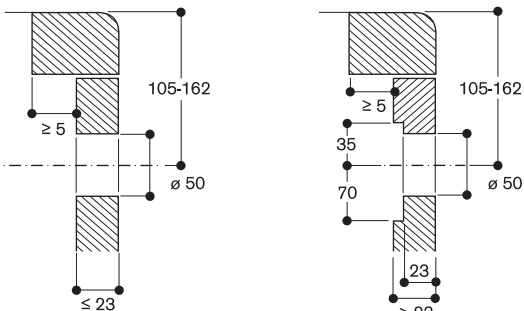


Установка внакладку на столешницу

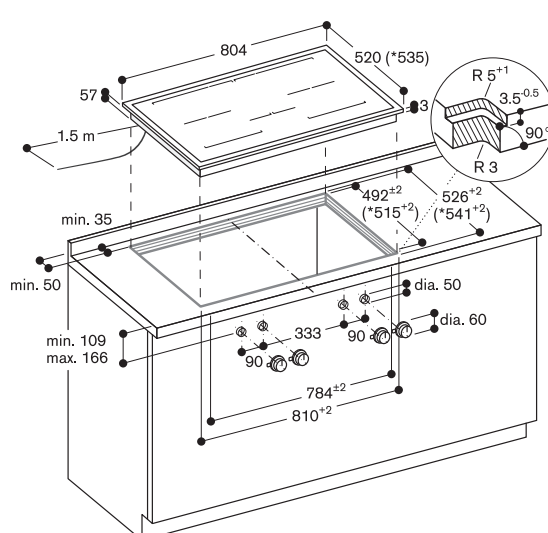


* С компенсационной планкой.
Обратите внимание на отдельные указания по планировке.

Монтаж регулятора, монтаж на поверхности

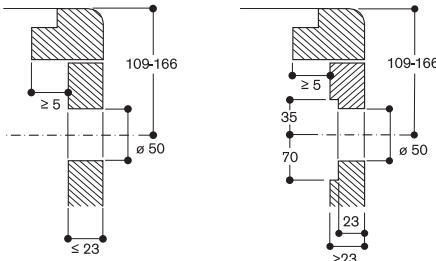


Установка на одном уровне со столешницей

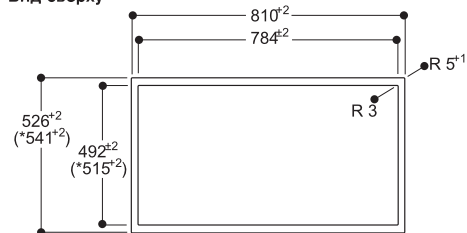


* С компенсационной планкой.
Обратите внимание на отдельные указания по планировке.

Монтаж регулятора, установка на одном уровне со столешницей

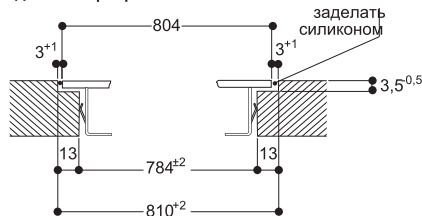


Вид сверху

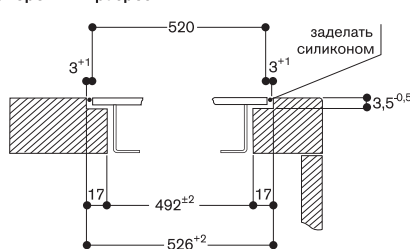


* С компенсационной планкой.

Продольный разрез



Поперечный разрез



При монтаже с крышкой прибора или компенсационной планкой обратите внимание на глубину выреза и ширину заднего и переднего пазов.



CX 492 110

C рамой.
Ширина 90 см.

В комплектацию прибора входят

1 сенсор приготовления для контроля температуры кастрюли.

Принадлежности для установки

VA 420 010

Соединительная планка из нержавеющей стали для комбинирования с другими Vario-приборами серии 400 для установки внакладку на столешницу.

VA 420 011

Соединительная планка из нержавеющей стали для комбинирования с другими Vario-приборами серии 400 с крышкой/компенсационной планкой для установки внакладку на столешницу.

VA 420 000

Соединительная планка из нержавеющей стали для комбинирования с другими Vario-приборами серии 400 для установки на одном уровне со столешницей.

VA 420 001

Соединительная планка из нержавеющей стали для комбинирования с другими Vario-приборами серии 400 с крышкой/компенсационной планкой для установки на одном уровне со столешницей.

VA 450 900

Компенсационная планка из нержавеющей стали 90 см. Необходима в случаях комбинирования с другими Vario-приборами серии 400, устанавливаемыми с крышкой.

Специальные принадлежности

CA 060 300

Сенсор приготовления для контроля температуры кастрюли

GN 232 110

Противень теппан для CX, размер 325 × 530 мм.

GN 232 230

Противень теппан для CX, размер 325 × 353 мм

Индукционная варочная панель с зоной нагрева по всей площади CX 492

- Одна большая зона нагрева
- Свободное размещение посуды для приготовления любого размера и формы в любом месте варочной поверхности
- Может использоваться посуда любого размера и формы
- Интуитивное управление всеми функциями посредством сенсорного TFT-дисплея
- Сенсор приготовления для контроля температуры кастрюли
- Функция профессионального приготовления
- Максимальная мощность при использовании крупной посуды до 5,5 кВт
- Высококачественная обработка: рама из 3 мм нержавеющей стали
- Для установки внакладку или заподлицо
- Прекрасно сочетается с другими приборами серии Vario 400

Зоны нагрева

Единая зона нагрева площадью 3200 см².

Одновременная работа с 6 предметами посуды.

Управление

Удобный цветной сенсорный TFT-дисплей с подсказками при использовании.

Электронное управление с 17 степенями мощности.

Особенности

Сенсор приготовления.

Функция профессионального приготовления.

Динамический режим приготовления.

Функция теппан.

Функция Booster для кастрюль.

Функция Booster для сковород.

Функция поддержания в теплом состоянии.

Индивидуальное распознавание наличия посуды.

Таймер для каждой зоны нагрева.

Функция Stopwatch.

Краткосрочный таймер.

Кнопка для вывода информации с рекомендациями по использованию.

Регулировка мощности варочной панели.

Управление вытяжкой через варочную панель (вытяжка должна быть совместима с варочной панелью).

Встроенный WiFi модуль (для работы с приложением Home Connect).

Доступность функций Home Connect зависит от доступности приложения в Вашей стране. Приложение Home Connect доступно не во всех странах. Более подробная информация на сайте www.home-connect.com

Безопасность

Главный выключатель.

Индикаторы остаточного тепла для каждой конфорки.

Защита от детей.

Автоматическое аварийное отключение. Функция паузы.

Рекомендации по монтажу

В зависимости от способа установки (в накладку на столешницу или заподлицо, с крышкой или без) расположение ниши и положение переключателей может варьироваться. При монтаже комбинации приборов, когда хотя бы один из них устанавливается с крышкой, необходима специальная компенсационная планка VA 450 для выравнивания глубины. При комбинировании с другими Vario-приборами серии 400 необходимо заказывать соединительную планку VA420. Тип соединительной планки зависит от варианта монтажа приборов. При планировании выреза необходимо учитывать тип монтажа (внакладку или на одном уровне со столешницей). Угол выреза в столешнице должен быть равен 90°.

Если рабочая поверхность тонкая, её необходимо укрепить. Необходимо учитывать вес прибора и дополнительную нагрузку.

Дополнительные рекомендации для установки заподлицо:

Установка возможна в столешницу, сделанную из камня, синтетического материала или массива дерева.

Необходимо учитывать нагрев

и водостойкость. По поводу других материалов проконсультируйтесь со специалистом.

Вырез должен быть сплошным.

Общая ширина может изменяться в пределах допустимых отклонений и в зависимости от выреза столешницы.

При установке нескольких приборов в отдельные ниши необходимо учесть зазор между ними 50 мм.

Функционирует только с посудой пригодной для индукции.

Сковорода WOK WP 400 001 не может использоваться на этом приборе.

Под прибором необходимо установить перегородку.

Крепление прибора к столешнице производится снизу.

Вес прибора: ок. 31 кг.

Подключение

Мощность подключения 7,4 кВт.

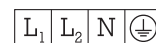
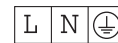
Электрический кабель без вилки длиной 1,5 м.

Потребляемая мощность в режиме ожидания/выключенного дисплея 0,5 Вт.

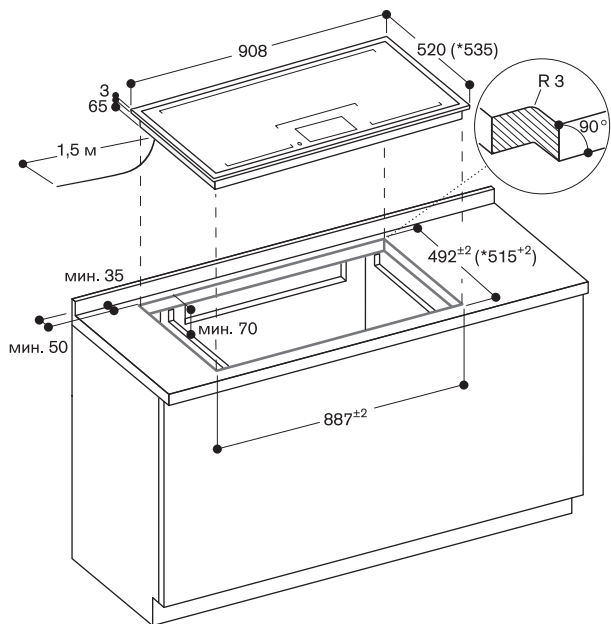
Потребляемая мощность в режиме ожидания/сети 2 Вт.

Для отключения WiFi модуля

обратитесь к руководству пользователя.

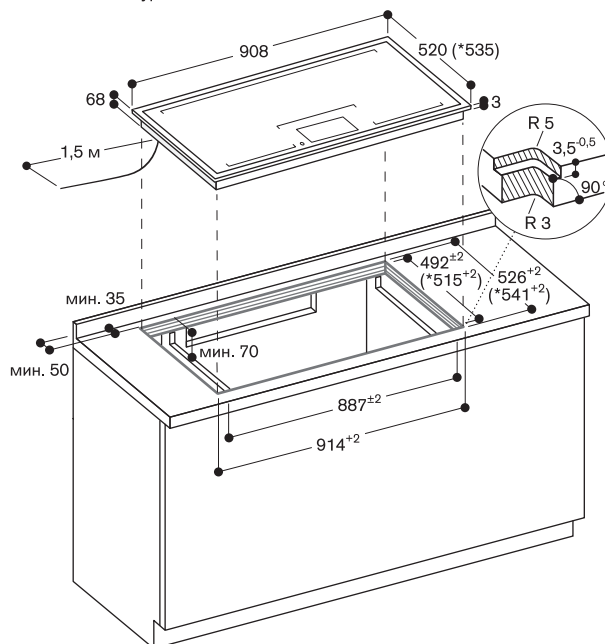


Установка внакладку на столешницу



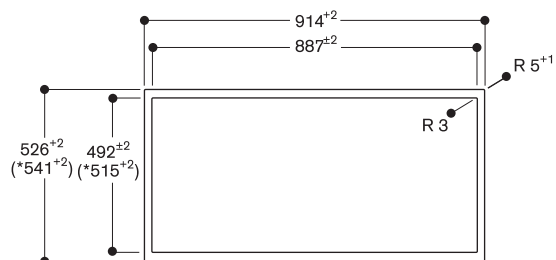
* с компенсационной планкой
См. отдельные указания по планировке.

Установка на одном уровне со столешницей



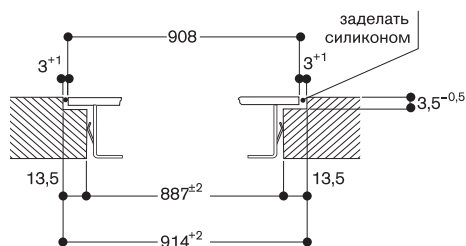
* с компенсационной планкой
См. отдельные указания по планировке.

Вид сверху

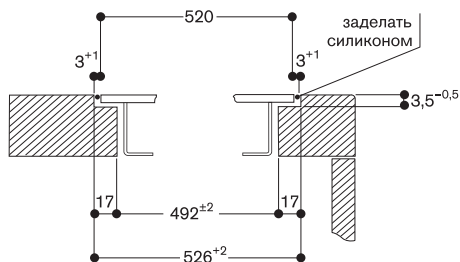


* с компенсационной планкой

Продольный разрез



Поперечный разрез



При монтаже с крышкой прибора или выравнивающей планкой, обратите внимание на глубину выреза и ширину заднего и переднего пазов.



CX 482 110

C рамой.
Ширина 80 см.

В комплектацию прибора входят

1 сенсор приготовления для контроля температуры кастрюли

Принадлежности для установки

VA 420 010

Соединительная планка из нержавеющей стали для комбинирования с другими Vario-приборами серии 400 для установки внакладку на столешницу.

VA 420 011

Соединительная планка из нержавеющей стали для комбинирования с другими Vario-приборами серии 400 с крышкой/компенсационной планкой для установки внакладку на столешницу.

VA 420 000

Соединительная планка из нержавеющей стали для комбинирования с другими Vario-приборами серии 400 для установки на одном уровне со столешницей.

VA 420 001

Соединительная планка из нержавеющей стали для комбинирования с другими Vario-приборами серии 400 с крышкой/компенсационной планкой для установки на одном уровне со столешницей.

VA 450 800

Компенсационная планка из нержавеющей стали 80 см. Необходима в случаях комбинирования с другими Vario-приборами серии 400, устанавливаемыми с крышкой.

Специальные принадлежности

CA 060 300

сенсор приготовления для контроля температуры кастрюли

GN 232 110

Противень теппан для CX 480, размер 325 × 530 мм.

GN 232 230

Противень теппан для CX 480, размер 325 × 353 мм

Индукционная варочная панель с зоной нагрева по всей площади CX 482

- Одна большая зона нагрева
- Свободное размещение посуды для приготовления любого размера и формы в любом месте варочной поверхности
- Может использоваться посуда любого размера и формы
- Интуитивное управление всеми функциями посредством сенсорного TFT-дисплея
- Сенсор приготовления для контроля температуры кастрюли
- Функция профессионального приготовления
- Максимальная мощность при использовании крупной посуды до 4,4 кВт
- Высококачественная обработка: рама из 3 мм нержавеющей стали
- Для установки внакладку или заподлицо
- Прекрасно сочетается с другими приборами серии Vario 400

Зоны нагрева

Единая зона нагрева площадью 2750 см².

Одновременная работа с 5 предметами посуды.

Управление

Удобный цветной сенсорный TFT-дисплей с подсказками при использовании.

Электронное управление с 17 ступенями мощности.

Особенности

Сенсор приготовления.

Функция профессионального приготовления.

Динамический режим приготовления.

Функция теппан яки.

Функция Booster для кастрюль.

Функция Booster для сковород.

Функция поддержания в теплом состоянии.

Индивидуальное распознавание наличия посуды.

Таймер для каждой зоны нагрева.

Функция Stopwatch.

Краткосрочный таймер.

Кнопка для вывода информации

с рекомендациями по использованию.

Регулировка мощности варочной панели.

Управление вытяжкой через варочную панель (вытяжка должна быть совместима с варочной панелью).

Встроенный WiFi модуль (для работы с приложением Home Connect).

Доступность функций Home Connect

зависит от доступности приложения

в Вашей стране. Приложение Home

Connect доступно не во всех странах.

Более подробная информация на сайте

www.home-connect.com

Безопасность

Главный выключатель.

Индикаторы остаточного тепла

для каждой конфорки.

Защита от детей.

Автоматическое аварийное отключение.

Функция паузы.

Рекомендации по монтажу

В зависимости от способа установки (в накладку на столешницу или заподлицо, с крышкой или без)

расположение ниши и положение переключателей может варьироваться.

При монтаже комбинации приборов,

когда хотя бы один из них устанавливается с крышкой, необходима

специальная компенсационная планка

VA 450 для выравнивания глубины

При комбинировании с другими

Vario-приборами серии 400 необходимо

заказывать соединительную планку

VA420. Тип соединительной планки

зависит от варианта монтажа приборов.

При планировании выреза необходимо

учитывать тип монтажа (внакладку или

на одном уровне со столешницей).

Угол выреза в столешнице должен быть

равен 90°.

Если рабочая поверхность тонкая,

её необходимо укрепить. Необходимо

учитывать вес прибора и дополнительную

нагрузку.

Дополнительные рекомендации

для установки заподлицо:

Установка возможна в столешницу,

сделанную из камня, синтетического

материала или массива дерева.

Необходимо учитывать нагрев

и водостойкость. По поводу других

материалов проконсультируйтесь

со специалистом.

Вырез должен быть сплошным.

Общая ширина может изменяться

в пределах допустимых отклонений

и в зависимости от выреза столешницы.

При установке нескольких приборов

в отдельные ниши необходимо учесть

зазор между ними 50 мм.

Функционирует только с посудой

пригодной для индукции.

Сковорода WOK WP 400 001 не может

использоваться на этом приборе.

Под прибором необходимо установить

перегородку.

Крепление прибора к столешнице

производится снизу.

Вес прибора: ок. 27 кг.

Подключение

Мощность подключения 7,4 кВт.

Электрический кабель без вилки

длиной 1,5 м.

Потребляемая мощность в режиме

ожидания/выключенного дисплея

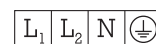
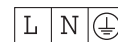
0,5 Вт.

Потребляемая мощность в режиме

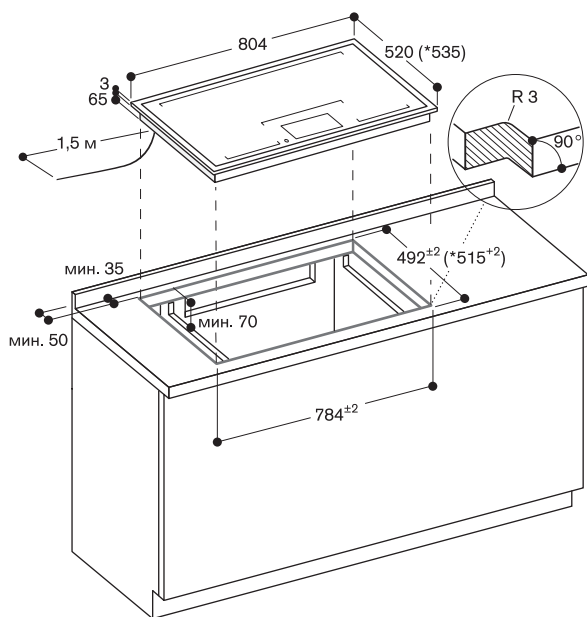
ожидания/сети 2 Вт.

Для отключения WiFi модуля

обратитесь к руководству пользователя.

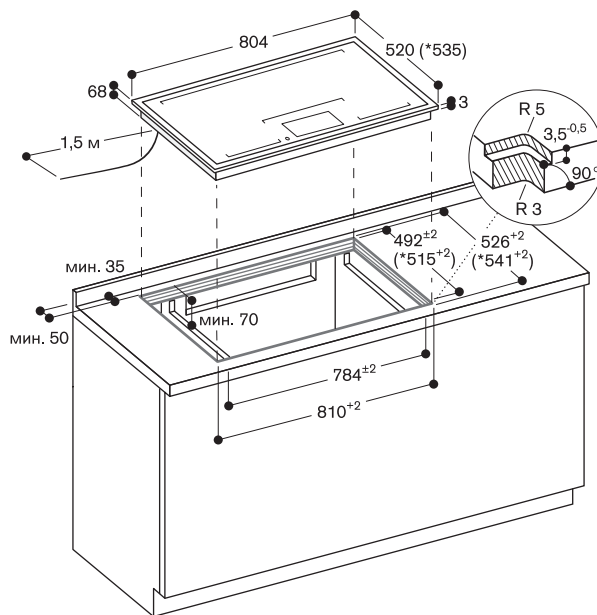


Установка внакладку на столешницу



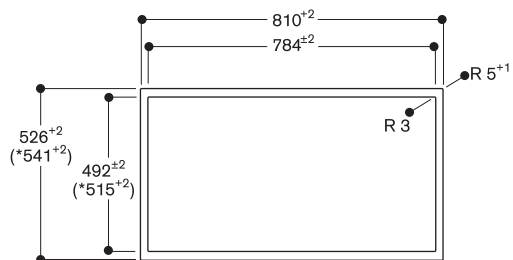
* с компенсационной планкой
См. отдельные указания по планировке.

Установка на одном уровне со столешницей



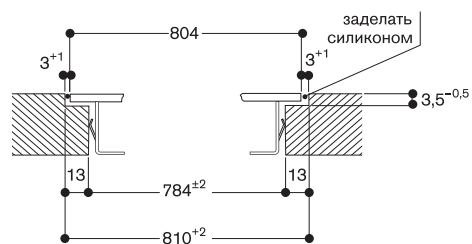
* с компенсационной планкой
См. отдельные указания по планировке.

Вид сверху

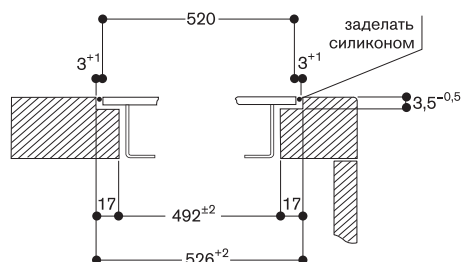


* с компенсационной планкой.

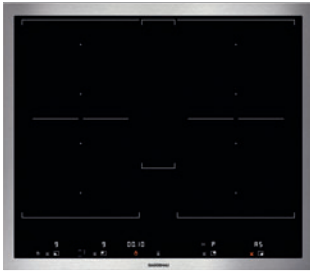
Продольный разрез



Поперечный разрез



При монтаже с крышкой прибора или выравнивающей планкой, обратите внимание на глубину выреза и ширину заднего и переднего пазов.



VI 462 111

Рама из нержавеющей стали.
Ширина 60 см.

Принадлежности для монтажа

VA 420 010

Соединительная планка из нержавеющей стали для комбинирования с другими Vario-приборами серии 400 для установки внакладку на столешницу.

VA 420 011

Соединительная планка из нержавеющей стали для комбинирования с другими Vario-приборами серии 400 с крышкой/компенсационной планкой для установки внакладку на столешницу.

VA 420 000

Соединительная планка из нержавеющей стали для комбинирования с другими Vario-приборами серии 400 для установки на одном уровне со столешницей.

VA 420 001

Соединительная планка из нержавеющей стали для комбинирования с другими Vario-приборами серии 400 с крышкой/компенсационной планкой для установки на одном уровне со столешницей.

VA 450 600

Компенсационная планка из нержавеющей стали 60 см.

Необходима в случаях комбинирования с другими Vario-приборами серии 400, устанавливаемыми с крышкой.

Индукционная варочная Vario-панель серии 400

VI 462

- Возможность объединения прямоугольных конфорок в зону flex induction
- Свободное размещение посуды внутри комбинированных зон нагрева с автоматическим расширением до 30 см
- Простое управление всеми функциями с помощью двухцветного дисплея
- Переключатели из массивной нержавеющей стали
- Высококачественная обработка: рама из 3 мм нержавеющей стали
- Для установки внакладку или заподлицо
- Прекрасно сочетается с другими приборами серии Vario 400

Зоны нагрева

2 индукционные зоны нагрева flex induction, каждая 19 × 23 см (2200 Вт, с функцией Booster 3700 Вт), совмещенные вместе 38 × 23 см (3300 Вт, с функцией Booster 3700 Вт), с автоматическим расширением до 38 × 32 см (3300 Вт, с функцией Booster 3700 Вт).

2 комбинируемые индукционные конфорки 19 × 23 см (2200 Вт, с функцией Booster 3700 Вт), при совмещении 38 × 23 см (3300 Вт, с функцией Booster 3700 Вт).

Управление

Светящиеся кольца переключателей. Маркировка зон нагрева и уровней мощности.

Электронное управление мощностью до 12 ступеней.

Удобное управление с помощью двухцветного дисплея (белый/оранжевый).

Особенности

Сенсор жарки.
Функция прямоугольных зон нагрева.
Функция Booster.
Функция Stopwatch.
Краткосрочный таймер.
Меню настройки.

Безопасность

Индикаторы остаточного тепла для каждой конфорки.
Сенсор жарки для контроля температуры сковороды.
Автоматическое защитное отключение.

Рекомендации по монтажу

В зависимости от способа установки (в накладку на столешницу или заподлицо, с крышкой или без) расположение ниши и положение переключателей могут варьироваться.

Горизонтальное расположение ручек управления может сочетаться с конкретными зонами нагрева.

Если толщина панели превышает 26 мм, обратитесь к схеме «Монтаж переключателя».

Установка прибора с крышкой VA 440 или с компенсационной планкой VA 450 влечет за собой изменение глубины выреза.

При монтаже комбинации приборов, когда хотя бы один из них устанавливается с крышкой, необходима

специальная компенсационная планка VA 450 для выравнивания глубины.

При комбинировании с другими Vario-приборами серии 400 необходимо заказывать соединительную планку VA420. Тип соединительной планки зависит от варианта монтажа приборов.

При планировании выреза необходимо учитывать тип монтажа (внакладку или на одном уровне со столешницей). Угол выреза в столешнице должен быть равен 90°.

Если рабочая поверхность тонкая, ее необходимо укрепить. Необходимо учитывать вес прибора и дополнительную нагрузку.

Дополнительные рекомендации для установки заподлицо:

Установка возможна в столешницу, сделанную из камня, синтетического материала или массива дерева.

Необходимо учитывать нагрев и водостойкость. По поводу других материалов проконсультируйтесь со специалистом.

Вырез должен быть сплошным. Общая ширина может изменяться в пределах допустимых отклонений и в зависимости от выреза столешницы.

Дополнительные рекомендации

по монтажу читайте **на стр. 78–83**.

При установке нескольких приборов в отдельные ниши необходимо учесть зазор между ними 50 мм.

На панели должна использоваться посуда, пригодная для индукции.

Сковорода WOK WP 400 001 не может использоваться на этом приборе.

Глубина прибора составляет 54 мм.

Панель управления устанавливается под прибором на уровне выдвижных ящиков.

Толщина панели 16–26 мм.

Крепление прибора к столешнице производится сверху.

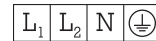
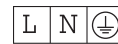
Вес прибора: ок. 15 кг.

Дополнительные рекомендации по монтажу читайте **на стр. 128**.

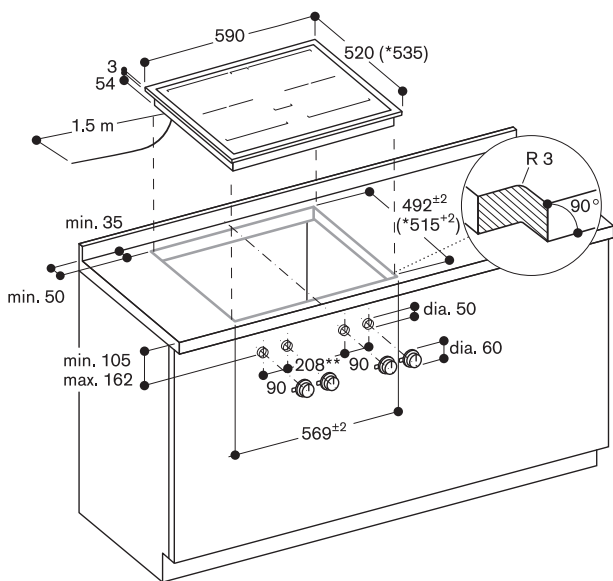
Подключение

Мощность подключения 7,4 кВт.

Электрический кабель без вилки длиной 1,5 м.

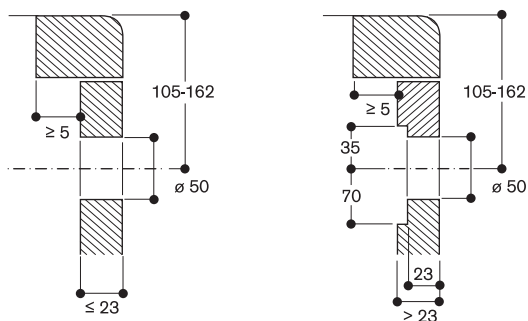


Установка внакладку на столешницу

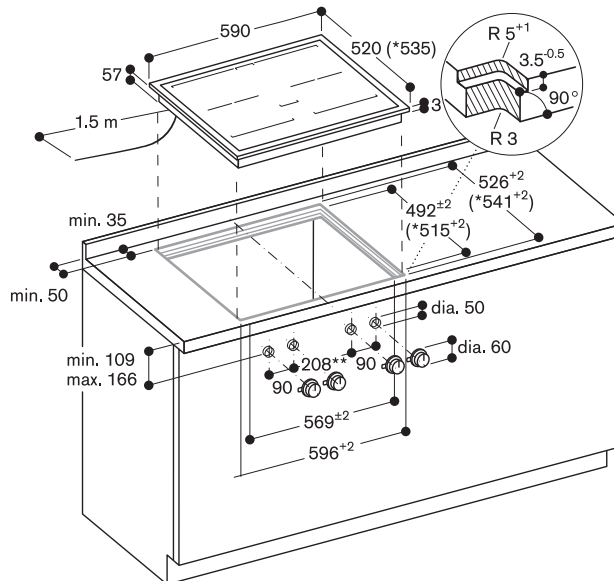


* С компенсационной планкой.
Обратите внимание на отдельные указания по планировке.

Монтаж регулятора, монтаж на поверхности

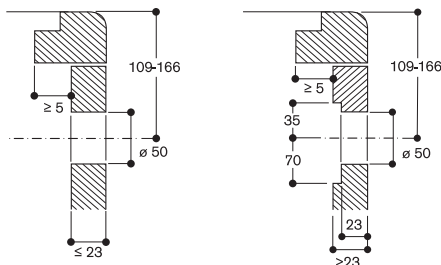


Установка на одном уровне со столешницей

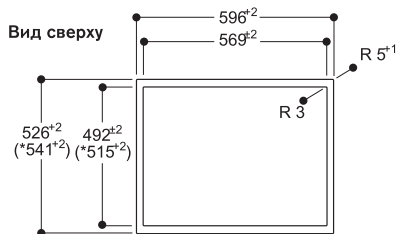


* С компенсационной планкой.
Обратите внимание на отдельные указания по планировке.

Монтаж регулятора, установка на одном уровне со столешницей

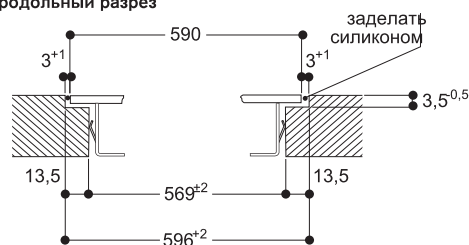


Вид сверху

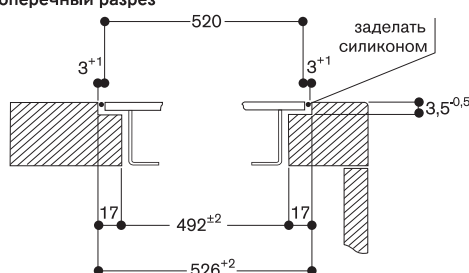


* С компенсационной планкой.

Продольный разрез



Поперечный разрез



При монтаже с крышкой прибора или компенсационной планкой обратите внимание на глубину выреза и ширину заднего и переднего пазов.



VI 414 111

Рама из нержавеющей стали.
Ширина 38 см.

Принадлежности для монтажа

VA 420 010

Соединительная планка из нержавеющей стали для комбинирования с другими Vario-приборами серии 400 для установки внакладку на столешницу.

VA 420 011

Соединительная планка из нержавеющей стали для комбинирования с другими Vario-приборами серии 400 с крышкой/компенсационной планкой для установки внакладку на столешницу.

VA 420 000

Соединительная планка из нержавеющей стали для комбинирования с другими Vario-приборами серии 400 для установки на одном уровне со столешницей.

VA 420 001

Соединительная планка из нержавеющей стали для комбинирования с другими Vario-приборами серии 400 с крышкой/компенсационной планкой для установки на одном уровне со столешницей.

VA 450 401

Компенсационная планка из нержавеющей стали 38 см. Необходима в случаях комбинирования с другими Vario-приборами серии 400, устанавливаемыми с крышкой.

Специальные аксессуары

WP 400 001

Сковорода WOK из многослойного материала. Сферическое дно, ручка, Ø36 см, объем 6 л, высота 10 см.

WZ 400 001

Подставка для сковороды WOK. Пригодна только для WOK на индукционных варочных Vario-панелях.

Индукционная варочная Vario-панель серии 400

VI 414

- Зона нагрева Ø32 см с функцией **Booster**
- Идеально подходит для использования сковороды WOK со специальной подставкой
- Сенсор жарки для контроля температуры сковороды
- Простое управление всеми функциями с помощью двухцветного дисплея
- Переключатели из массивной нержавеющей стали
- Высококачественная обработка: рама из 3 мм нержавеющей стали
- Для установки внакладку или заподлицо
- Прекрасно сочетается с другими приборами серии Vario 400

Зоны нагрева

1 индукционная конфорка Ø 21 см (2200 Вт, с функцией **Booster** 3700 Вт), автоматически переключается на Ø 26 см (2600 Вт, с функцией **Booster** 4400 Вт) и на Ø 32 см (3300 Вт, с функцией **Booster** 5500 Вт).

Управление

Светящиеся кольца переключателей. Маркировка зон нагрева и уровней мощности. Электронное управление мощностью до 12 ступеней. Удобное управление с помощью двухцветного дисплея (белый/оранжевый).

Особенности

Сенсор жарки.
Функция **Booster**.
Функция **Superbooster** для зоны нагрева Ø32 см.
Функция **Stopwatch**.
Краткосрочный таймер.
Меню настройки.

Безопасность

Индикаторы остаточного тепла для каждой конфорки.
Автоматическое защитное отключение.

Рекомендации по монтажу

В зависимости от типа установки (внакладку или заподлицо) конкретное положение выреза и мест ручек может различаться.

Если толщина панели превышает 26 мм, обратитесь к схеме «Монтаж переключателя».

При установке с планкой VA 450 необходимо учитывать дополнительное пространство для необходимой глубины.

Горизонтальное расположение ручек управления может быть подобрано под определенные зоны нагрева.

При монтаже комбинации приборов, когда хотя бы один из них устанавливается с крышкой, необходима специальная компенсационная планка VA 450 для выравнивания глубины.

При комбинировании с другими Vario-приборами серии 400 необходимо заказывать соединительную планку VA420. Тип соединительной планки зависит от варианта монтажа приборов.

При планировании выреза необходимо учитывать тип монтажа (внакладку или на одном уровне со столешницей). Угол выреза в столешнице должен быть равен 90°.

Если рабочая поверхность тонкая, ее необходимо укрепить. Необходимо учитывать вес прибора и дополнительную нагрузку.

Дополнительные рекомендации для установки заподлицо:

Установка возможна в столешницу, сделанную из камня, синтетического материала или массива дерева.

Необходимо учитывать нагрев и водостойкость. По поводу других материалов проконсультируйтесь со специалистом.

Вырез должен быть сплошным. Общая ширина может изменяться в пределах допустимых отклонений и в зависимости от выреза столешницы.

Дополнительные рекомендации по монтажу читайте **на стр. 78–83**.

При установке нескольких приборов в отдельные ниши необходимо учесть зазор между ними 50 мм.

На панели должна использоваться посуда, пригодная для индукции.

Глубина прибора составляет 54 мм. Панель управления устанавливается под прибором на уровне выдвижных ящиков.

Толщина панели 16–26 мм.

Крепление прибора к столешнице производится сверху.

Вес прибора: ок. 7 кг.

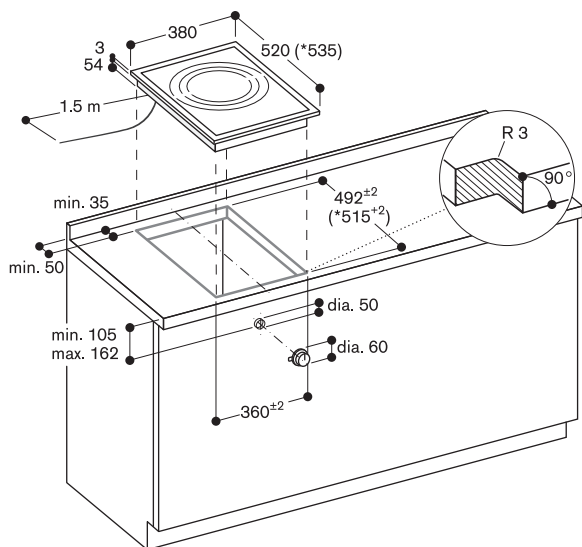
Дополнительные рекомендации по монтажу читайте **на стр. 128**.

Подключение

Мощность подключения 3,7 кВт.
Электрический кабель без вилки длиной 1,5 м.

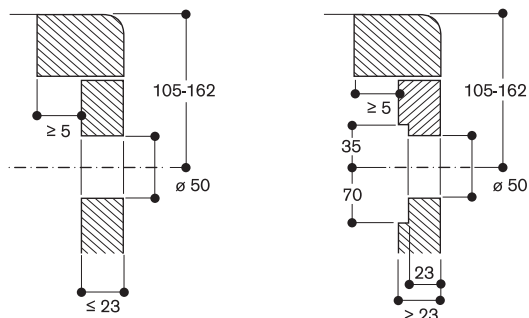


Установка внакладку на столешницу

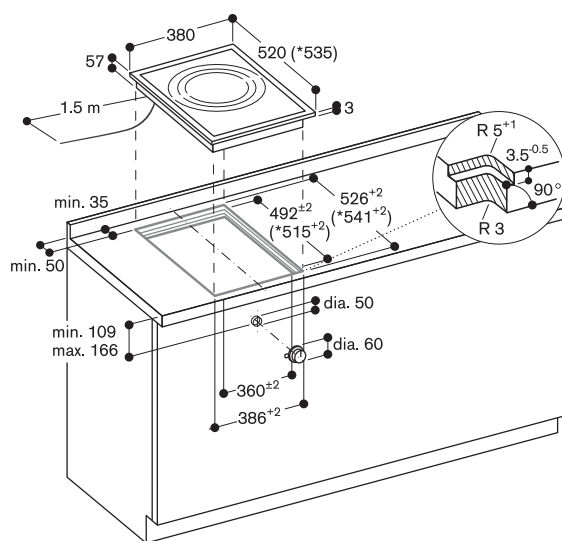


* С компенсационной планкой.
Обратите внимание на отдельные указания по планировке.

Монтаж регулятора, монтаж на поверхности

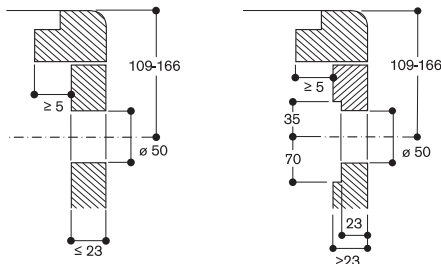


Установка на одном уровне со столешницей

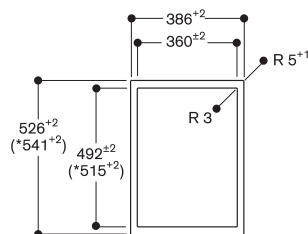


* С компенсационной планкой.
Обратите внимание на отдельные указания по планировке.

Монтаж регулятора, установка на одном уровне со столешницей

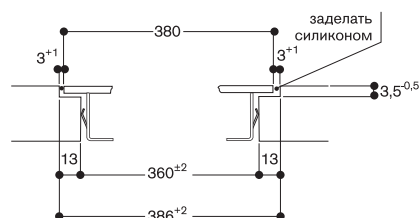


Вид сверху

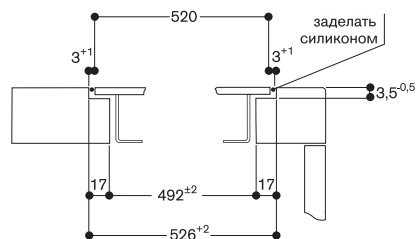


* С крышкой прибора или компенсационной планкой (учитывайте асимметричную опору спереди и сзади, см. отдельные указания «Монтаж с крышкой прибора/компенсационной планкой»).

Продольный разрез



Поперечный разрез



При монтаже с крышкой прибора или компенсационной планкой обратите внимание на глубину выреза и ширину заднего и переднего пазов.



VI 422 111

Рама из нержавеющей стали.
Ширина 38 см.

Принадлежности для монтажа

VA 420 010

Соединительная планка из нержавеющей стали для комбинирования с другими Vario-приборами серии 400 для установки внакладку на столешницу.

VA 420 011

Соединительная планка из нержавеющей стали для комбинирования с другими Vario-приборами серии 400 с крышкой/компенсационной планкой для установки внакладку на столешницу.

VA 420 000

Соединительная планка из нержавеющей стали для комбинирования с другими Vario-приборами серии 400 для установки на одном уровне со столешницей.

VA 420 001

Соединительная планка из нержавеющей стали для комбинирования с другими Vario-приборами серии 400 с крышкой/компенсационной планкой для установки на одном уровне со столешницей.

VA 450 401

Компенсационная планка из нержавеющей стали 38 см. Необходима в случаях комбинирования с другими Vario-приборами серии 400, устанавливаемыми с крышкой.

Индукционная варочная Vario-панель серии 400

VI 422

- Возможность объединения прямоугольных конфорок в зону flex induction
- Свободное размещение посуды внутри зоны flex induction
- Простое управление всеми функциями с помощью двухцветного дисплея
- Сенсор жарки для контроля температуры сковороды
- Переключатели из массивной нержавеющей стали
- Высококачественная обработка: рама из 3 мм нержавеющей стали
- Для установки внакладку или заподлицо
- Прекрасно сочетается с другими приборами серии Vario 400

Зоны нагрева

2 комбинируемые индукционные конфорки 19 × 23 см (2200 Вт, с функцией Booster 3700 Вт), при совмещении 38 × 23 см (3300 Вт, с функцией Booster 3700 Вт).

Управление

Светящиеся кольца переключателей. Маркировка зон нагрева и уровней мощности. Электронное управление мощностью до 12 ступеней. Удобное управление с помощью двухцветного дисплея (белый/оранжевый).

Особенности

Сенсор жарки.
Функция прямоугольных зон нагрева.
Функция Booster.
Функция Stopwatch.
Краткосрочный таймер.
Меню настройки.

Безопасность

Индикаторы остаточного тепла для каждой конфорки.
Автоматическое защитное отключение.

Рекомендации по монтажу

В зависимости от типа установки (внакладку или заподлицо) конкретное положение выреза и мест ручек может различаться.

Если толщина панели превышает 26 мм, обратите внимание на схему «Монтаж переключателя».

При установке с планкой VA 450 необходимо учитывать дополнительное пространство для необходимой глубины.

Горизонтальное расположение ручек управления может сочетаться с конкретными зонами нагрева.

При монтаже комбинации приборов, когда хотя бы один из них устанавливается с крышкой, необходима специальная компенсационная планка VA 450 для выравнивания глубины.

При комбинировании с другими Vario-приборами серии 400 необходимо заказывать соединительную планку VA420. Тип соединительной планки зависит от варианта монтажа приборов.

При планировании выреза необходимо учитывать тип монтажа (внакладку или на одном уровне со столешницей).

Угол выреза в столешнице должен быть равен 90°.

Если рабочая поверхность тонкая, ее необходимо укрепить. Необходимо учитывать вес прибора и дополнительную нагрузку.

Дополнительные рекомендации для установки заподлицо:

Установка возможна в столешницу, сделанную из камня, синтетического материала или массива дерева.

Необходимо учитывать нагрев и водостойкость. По поводу других материалов проконсультируйтесь со специалистом.

Вырез должен быть сплошным.

Общая ширина может изменяться в пределах допустимых отклонений и в зависимости от выреза столешницы.

Дополнительные рекомендации по монтажу читайте на стр. 78–83.

При установке нескольких приборов в отдельные ниши необходимо учесть зазор между ними 50 мм.

На панели должна использоваться посуда, пригодная для индукции.

Глубина прибора составляет 54 мм. Панель управления устанавливается под прибором на уровне выдвижных ящиков.

Толщина панели 16–26 мм.

Крепление прибора к столешнице производится сверху.

Вес прибора: ок. 9 кг.

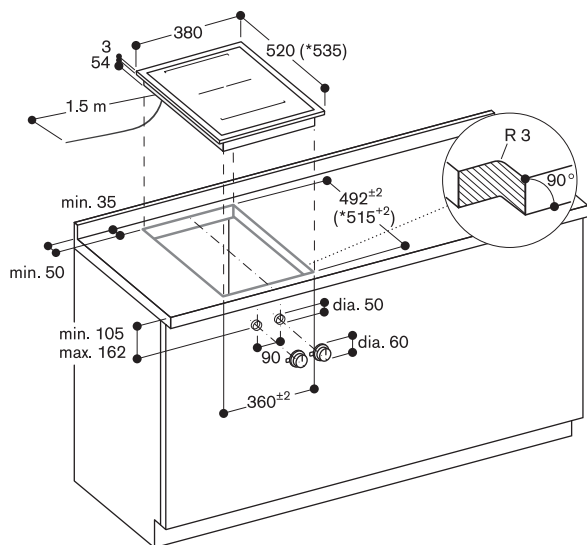
Дополнительные рекомендации по монтажу читайте на стр. 128.

Подключение

Мощность подключения 3,7 кВт.
Электрический кабель без вилки длиной 1,5 м.

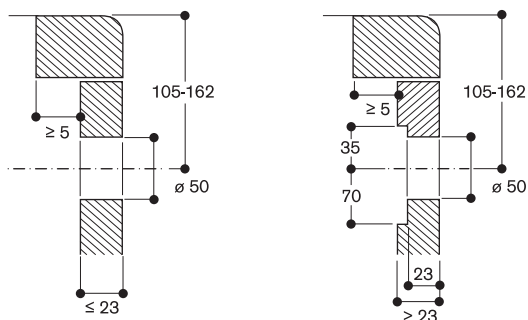


Установка внакладку на столешницу



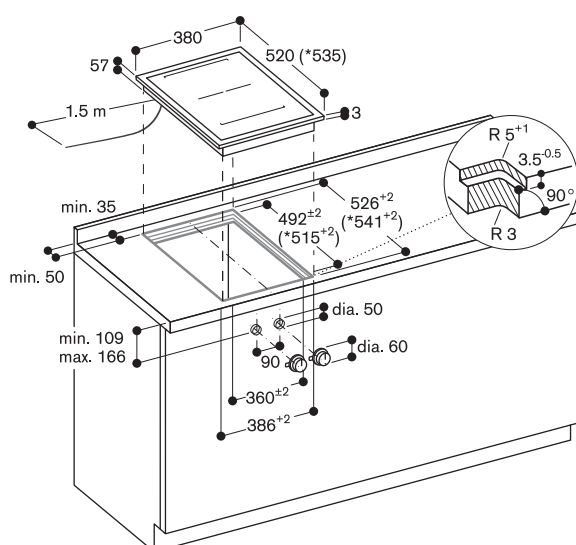
* С компенсационной планкой.
Обратите внимание на отдельные указания по планировке.

Монтаж регулятора, монтаж на поверхности



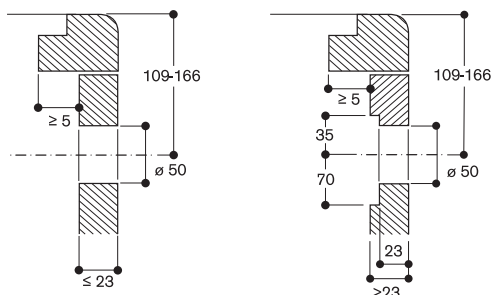
Размеры в мм

Установка на одном уровне со столешницей

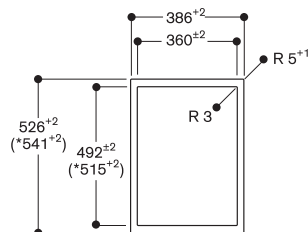


* С компенсационной планкой.
Обратите внимание на отдельные указания по планировке.

Монтаж регулятора, установка на одном уровне со столешницей

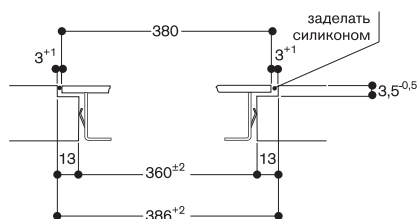


Вид сверху

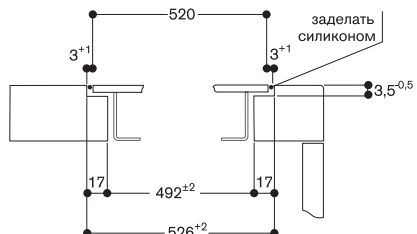


* С крышкой прибора или компенсационной планкой (учитывайте асимметричную опору спереди и сзади, см. отдельные указания «Монтаж с крышкой прибора/ компенсационной планкой»).

Продольный разрез



Поперечный разрез



При монтаже с крышкой прибора или компенсационной планкой обратите внимание на глубину выреза и ширину заднего и переднего пазов.



VG 491 211

Панель управления из нержавеющей стали.

Ширина 90 см.

Природный газ 20 мбар.

Принадлежности для монтажа

VA 420 010

Соединительная планка из нержавеющей стали для комбинирования с другими Vario-приборами серии 400 для установки внакладку на столешницу.

VA 420 011

Соединительная планка из нержавеющей стали для комбинирования с другими Vario-приборами серии 400 с крышкой/компенсационной планкой для установки внакладку на столешницу.

VA 420 000

Соединительная планка из нержавеющей стали для комбинирования с другими Vario-приборами серии 400 для установки на одном уровне со столешницей.

VA 420 001

Соединительная планка из нержавеющей стали для комбинирования с другими Vario-приборами серии 400 с крышкой/компенсационной планкой для установки на одном уровне со столешницей.

VA 440 010

Крышка из нержавеющей стали с планкой для монтажа.

VA 450 041

Компенсационная планка из нержавеющей стали 38 см. Необходима в случаях комбинирования с другими Vario-приборами серии 400, устанавливаемыми с крышкой.

Специальные принадлежности

WP 400 001

Wok-сковорода с ручкой, диаметр 36 см, объем 6 л, высота 10 см.

Газовая варочная

Vario-панель серии 400

VG 491

- 5 конфорок мощностью до 18 кВт
- Электронное управление 12 уровнями мощности
- Точный размер пламени
- Автоматический быстрый поджиг, электронный контроль пламени с автоматическим повторным поджигом
- Функция томления для приготовления пищи на очень низком уровне мощности
- Литая чугунная решетка
- Переключатели из массивной нержавеющей стали
- Высококачественная обработка: рама из 3 мм нержавеющей стали
- Для установки внакладку или заподлицо
- Прекрасно сочетается с другими приборами серии Vario 400

Зоны нагрева

1 сверхмощная трехконтурная WOK конфорка (300–6000 Вт) подходит для посуды диаметром до 32 см.

2 двухконтурные конфорки повышенной мощности (165–4000 Вт) подходят для посуды диаметром до 28 см.

2 стандартные двухконтурные конфорки (165–2000 Вт), подходят для посуды диаметром до 24 см.

Управление

Светящиеся кольца переключателей. Маркировка зон нагрева и уровней мощности.

Простое управление.

Электронное управление 12 уровнями мощности и функция томления. Автоматический электроподжиг.

Особенности

Функция томления.

Составная литая чугунная решетка.

Латунные горелки.

Безопасность

Электронный контроль пламени с автоматическим реподжигом.

Индикаторы остаточного тепла для каждой конфорки.

Автоматическое защитное отключение.

Рекомендации по монтажу

В зависимости от способа установки (в накладку на столешницу или заподлицо, с крышкой или без) расположение ниши и положение переключателей может варьироваться. Горизонтальное расположение ручек управления в соответствии с конкретными горелками.

Если толщина панели более 23 мм, обратитесь к схеме «Установка ручки управления» (должно быть углубление на задней панели).

Установка прибора с крышкой VA 440 или с компенсационной планкой VA 450 влечет за собой изменение глубины выреза.

При монтаже комбинации приборов, когда хотя бы один из них устанавливается с крышкой, необходима специальная компенсационная планка VA 450 для выравнивания глубины.

При комбинировании с другими Vario-приборами серии 400 необходимо заказывать соединительную планку VA 420. Тип соединительной планки зависит от варианта монтажа приборов.

При планировании выреза необходимо учитывать тип монтажа (внакладку или на одном уровне со столешницей). Угол выреза в столешнице должен быть равен 90°.

Если рабочая поверхность тонкая, её необходимо укрепить. Необходимо учитывать вес прибора и дополнительную нагрузку.

Дополнительные рекомендации для установки заподлицо

Установка возможна в столешницу, сделанную из камня, синтетического материала или массива дерева.

Необходимо учитывать нагрев и водостойкость. По поводу других материалов проконсультируйтесь со специалистом.

Вырез должен быть сплошным.

Общая ширина может изменяться в пределах допустимых отклонений и в зависимости от выреза столешницы.

При установке нескольких приборов в отдельные ниши необходимо учесть зазор между ними 50 мм.

Форсунки для сжиженного газа заказываются дополнительно.

Необходимо подключение прибора к электросети (при отсутствии электричества прибор не функционирует).

Подача воздуха к конфоркам сверху.

Перегородка под прибором не требуется.

Отделка стены за прибором должна быть выполнена из огнестойкого материала.

Расстояние сбоку прибора до стены или предметов мебели должно быть не менее 300 мм.

Прибор должен встраиваться в шкаф шириной 90 см.

Не рекомендуется устанавливать прибор рядом с VL 414, забор воздуха с центральной конфорки не будет гарантирован из-за большого расстояния.

При встраивании нескольких газовых варочных Vario-панелей с суммарной мощностью выше 11 кВт необходимо предусмотреть минимальное расстояние до вытяжки 70 см.

Прибор крепится к столешнице сверху.

Вес прибора: ок. 33 кг.

Дополнительные рекомендации по монтажу читайте на стр. 78–83.

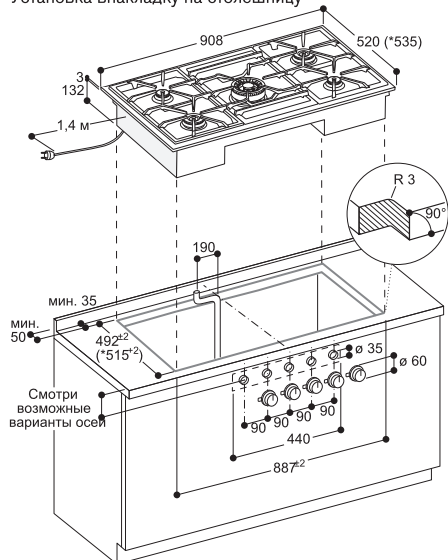
Подключение

Мощность газовых конфорок 18,0 кВт. Мощность подключения к электросети 15,0 Вт.

Электрический кабель 1,4 м с вилкой.

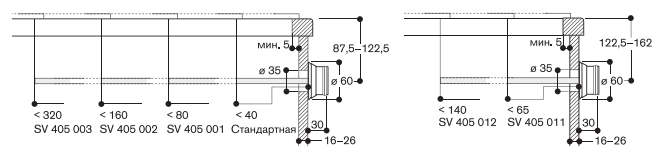
1 многоконтурная конфорка wok (300–6000 Вт), для сковород максимум Ø 32 см.

Установка внакладку на столешницу

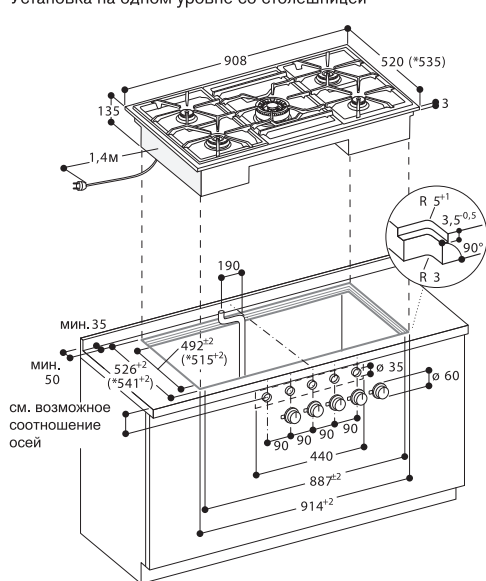


* С компенсационной планкой.
Обратите внимание на отдельные указания по планировке.

Возможное удлинение оси, монтаж на поверхности

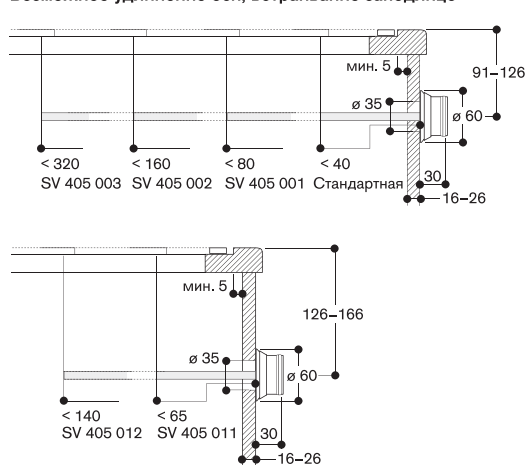


Установка на одном уровне со столешницей

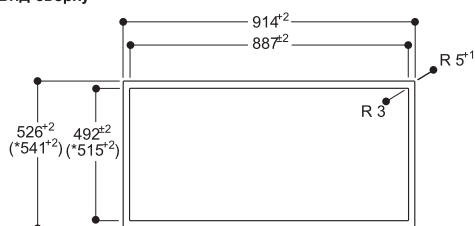


* С компенсационной планкой.
Обратите внимание на отдельные указания по планировке.

Возможное удлинение оси, встраивание заподлицо

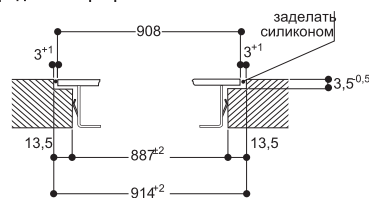


Вид сверху

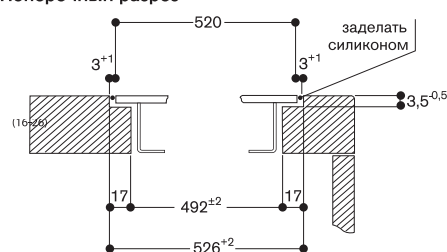


* С компенсационной планкой.

Продольный разрез

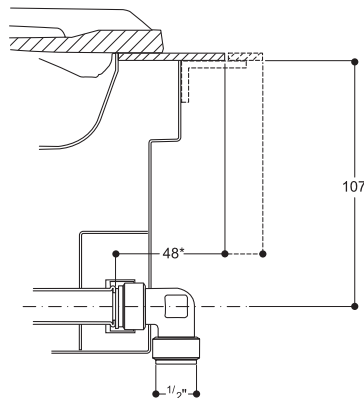


Поперечный разрез

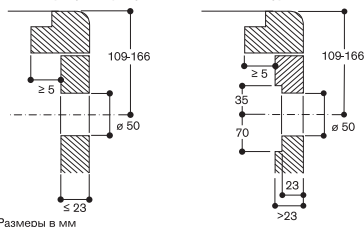


При монтаже с крышкой прибора или компенсационной планкой обратите внимание на глубину выреза и ширину заднего и переднего пазов.

Подключение газа

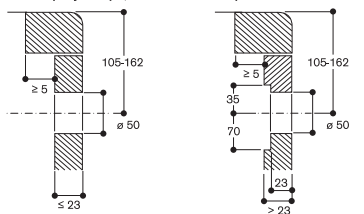


Монтаж регулятора, установка на одном уровне со столешницей



Размеры в мм

Монтаж регулятора, монтаж на поверхности



Размеры в мм



VG 415 211

Панель управления из нержавеющей стали.

Ширина 38 см.

Природный газ 20 мбар.

Конфорка WOK мощностью 6 кВт.

Принадлежности для монтажа

VA 420 010

Соединительная планка из нержавеющей стали для комбинирования с другими Vario-приборами серии 400 для установки внакладку на столешницу.

VA 420 011

Соединительная планка из нержавеющей стали для комбинирования с другими Vario-приборами серии 400 с крышкой/компенсационной планкой для установки внакладку на столешницу.

VA 420 000

Соединительная планка из нержавеющей стали для комбинирования с другими Vario-приборами серии 400 для установки на одном уровне со столешницей.

VA 420 001

Соединительная планка из нержавеющей стали для комбинирования с другими Vario-приборами серии 400 с крышкой/компенсационной планкой для установки на одном уровне со столешницей.

VA 440 010

Крышка из нержавеющей стали с планкой для монтажа.

VA 450 041

Компенсационная планка из нержавеющей стали 38 см. Необходима в случаях комбинирования с другими Vario-приборами серии 400, устанавливаемыми с крышкой.

Специальные принадлежности

WP 400 001

Wok-сковорода с ручкой, диаметр 36 см, объем 6 л, высота 10 см.

Газовая варочная

Vario-панель WOK серии 400

VG 415

- Многоконтурная конфорка 6 кВт
- Электронное управление 12 уровнями мощности
- Точный размер пламени
- Автоматический быстрый поджиг, электронный контроль пламени с автоматическим повторным поджигом
- Функция томления для приготовления пищи на очень низком уровне мощности
- Переключатели из массивной нержавеющей стали
- Высококачественная обработка: рама из 3 мм нержавеющей стали
- Для установки внакладку или заподлицо
- Прекрасно сочетается с другими приборами серии Vario 400

Зоны нагрева

1 трехконтурная конфорка wok (300–6000 Вт), для посуды максимум Ø 32 см.

Управление

Светящиеся кольца переключателей. Маркировка зон нагрева и уровней мощности.

Простое управление

Электронное управление 12 уровнями мощности и функция томления

Автоматический электроподжиг

Особенности

Функция томления

Литая чугунная решетка

Латунные горелки

Безопасность

Электронный контроль пламени

с автоматическим реподжигом

Индикаторы остаточного тепла

для каждой конфорки

Автоматическое защитное отключение.

Рекомендации по монтажу

В зависимости от способа установки (в накладку на столешницу или заподлицо, с крышкой или без) расположение ниши и положение переключателей может варьироваться

Если толщина панели более 23 мм, обратитесь к схеме «Установка ручки управления» (должно быть углубление на задней панели).

Установка прибора с крышкой VA 440 или с компенсационной планкой VA 450 влечет за собой изменение глубины выреза

При монтаже комбинации приборов, когда хотя бы один из них устанавливается с крышкой, необходима специальная компенсационная планка VA 450 для выравнивания глубины

При комбинировании с другими

Vario-приборами серии 400 необходимо заказывать соединительную планку VA420. Тип соединительной планки зависит от варианта монтажа приборов.

При планировании выреза необходимо учитывать тип монтажа (внакладку или на одном уровне со столешницей). Угол выреза в столешнице должен быть равен 90°.

Если рабочая поверхность тонкая, её необходимо укрепить. Необходимо учитывать вес прибора и дополнительную нагрузку.

Дополнительные рекомендации для установки заподлицо

Установка возможна в столешницу, сделанную из камня, синтетического материала или массива дерева. Необходимо учитывать нагрев и водостойкость. По поводу других материалов проконсультируйтесь со специалистом.

Вырез должен быть сплошным.

Общая ширина может изменяться в пределах допустимых отклонений и в зависимости от выреза столешницы.

При установке нескольких приборов в отдельные ниши необходимо учесть зазор между ними 50 мм.

Форсунки для сжиженного газа заказываются дополнительно.

Необходимо подключение прибора к электросети (при отсутствии электричества прибор не функционирует).

Подача воздуха к конфоркам сверху.

Перегорodka под прибором

не требуется.

Отделка стены за прибором должна быть выполнена из огнестойкого материала.

Расстояние сбоку прибора до стены или предметов мебели должно быть не менее 150 мм

В случае установки с вытяжкой

VL414 необходимо заказывать

защитный кожух AA414 для

обеспечения эффективной работы

варочной панели.

При встраивании нескольких газовых варочных Vario-панелей с суммарной мощностью выше 11 кВт необходимо

предусмотреть минимальное

расстояние до вытяжки 70 см.

Крепление прибора к столешнице

производится сверху

Вес прибора: ок. 15 кг.

Дополнительные рекомендации по монтажу читайте на стр. 78–83.

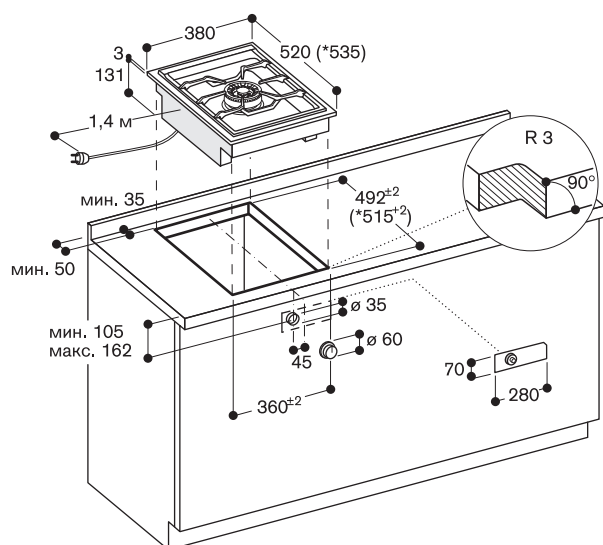
Подключение

Мощность газовых конфорок 6,0 кВт.

Мощность подключения к электросети 15,0 Вт.

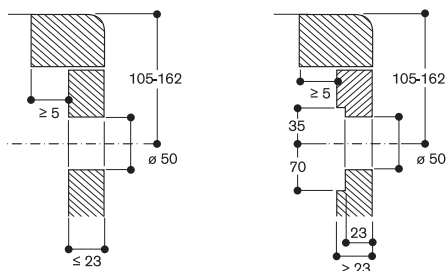
Электрический кабель 1,4 м с вилкой.

Установка внакладку на столешницу



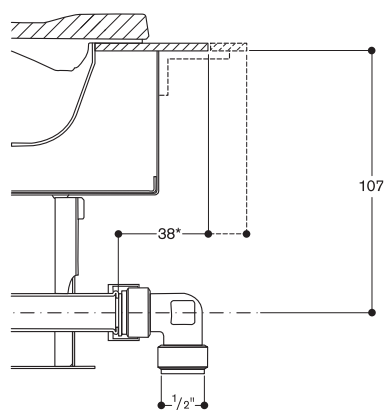
* С крышкой прибора или компенсационной планкой.
Обратите внимание на отдельные указания по планировке.

Монтаж регулятора, монтаж на поверхности



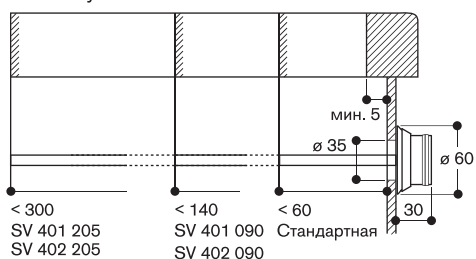
Размеры в мм

Подключение газа

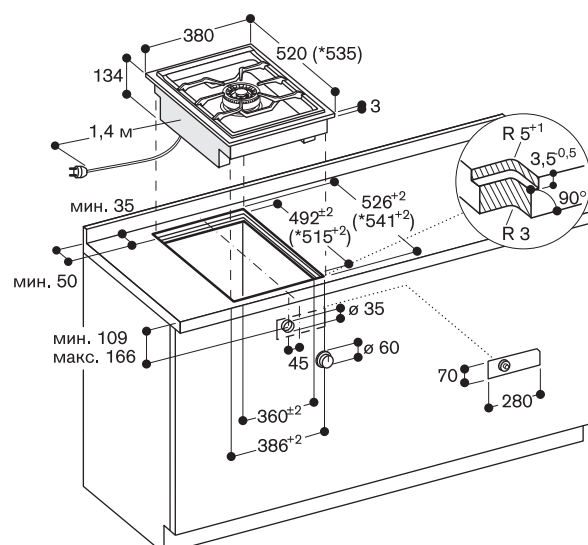


* 53 мм с крышкой прибора или компенсационной планкой.

Возможное удлинение оси

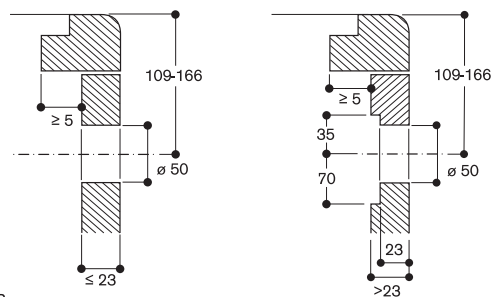


Установка на одном уровне со столешницей



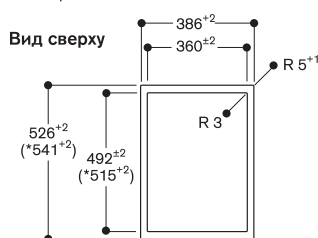
* С крышкой прибора или компенсационной планкой.
Обратите внимание на отдельные указания по планировке.

Монтаж регулятора, установка на одном уровне со столешницей



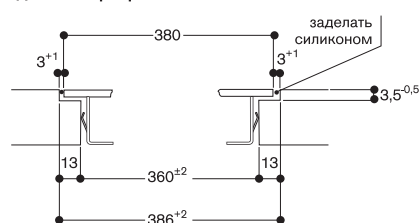
Размеры в мм

Вид сверху

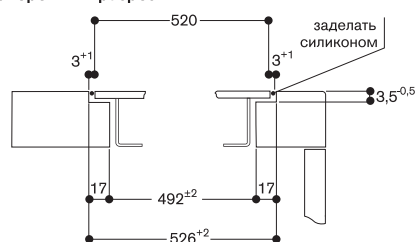


* С крышкой прибора или компенсационной планкой (учитывайте асимметричную опору спереди и сзади, см. отдельные указания «Монтаж с крышкой прибора/компенсационной планкой»).

Продольный разрез



Поперечный разрез



При монтаже с крышкой прибора или компенсационной планкой обратите внимание на глубину выреза и ширину заднего и переднего пазов.



VG 425 211

Панель управления из нержавеющей стали.

Ширина 38 см.

Природный газ 20 мбар.

Принадлежности для монтажа

VA 420 010

Соединительная планка из нержавеющей стали для комбинирования с другими Vario-приборами серии 400 для установки внакладку на столешницу.

VA 420 011

Соединительная планка из нержавеющей стали для комбинирования с другими Vario-приборами серии 400 с крышкой/компенсационной планкой для установки внакладку на столешницу.

VA 420 000

Соединительная планка из нержавеющей стали для комбинирования с другими Vario-приборами серии 400 для установки на одном уровне со столешницей.

VA 420 001

Соединительная планка из нержавеющей стали для комбинирования с другими Vario-приборами серии 400 с крышкой/компенсационной планкой для установки на одном уровне со столешницей.

VA 440 010

Крышка из нержавеющей стали с планкой для монтажа.

VA 450 401

Компенсационная планка из нержавеющей стали 38 см. Необходима в случаях комбинирования с другими Vario-приборами серии 400, устанавливаемыми с крышкой.

Газовая варочная

Vario-панель серии 400

VG 425

- Многоконтурная горелка с мощностью до 4 кВт
- Электронное управление 12 уровнями мощности
- Точный размер пламени
- Автоматический быстрый поджиг, электронный контроль пламени с автоматическим повторным поджигом
- Функция томления для приготовления пищи на очень низком уровне мощности
- Переключатели из массивной нержавеющей стали
- Высококачественная обработка: рама из 3 мм нержавеющей стали
- Для установки внакладку или заподлицо
- Прекрасно сочетается с другими приборами серии Vario 400

Зоны нагрева

1 двухконтурная конфорка (165–4000 Вт), подходит для посуды диаметром до 28 см.

1 двухконтурная конфорка (165–2000 Вт), подходит для посуды диаметром до 28 см.

Управление

Светящиеся кольца переключателей. Маркировка зон нагрева и уровней мощности.

Простое управление

Электронное управление 12 уровнями

мощности и функция томления

Автоматический электроподжиг

Особенности

Функция томления

Литая чугунная решетка

Латунные горелки

Безопасность

Электронный контроль пламени

с автоматическим реподжигом

Индикаторы остаточного тепла

для каждой конфорки

Автоматическое защитное отключение.

Рекомендации по монтажу

В зависимости от способа установки (в накладку на столешницу или заподлицо, с крышкой или без) расположение ниши и положение переключателей может варьироваться. Если толщина панели более 23 мм, обратитесь к схеме «Установка ручки управления» (должно быть углубление на задней панели).

Установка прибора с крышкой

VA 440 или с компенсационной

планкой VA 450 влечет за собой

изменение глубины выреза

При монтаже комбинации приборов,

когда хотя бы один из них устанавлива-

ется с крышкой, необходима

специальная компенсационная планка

VA 450 для выравнивания глубины

При комбинировании с другими

Vario-приборами серии 400 необходи-

мо заказывать соединительную планку

VA420. Тип соединительной планки

зависит от варианта монтажа

приборов.

При планировании выреза необходи-

мо учитывать тип монтажа (внакладку или на одном уровне со столешницей). Угол выреза в столешнице должен быть равен 90°.

Если рабочая поверхность тонкая, её необходимо укрепить. Необходимо учитывать вес прибора и дополнительную нагрузку.

Дополнительные рекомендации для установки заподлицо

Установка возможна в столешницу, сделанную из камня, синтетического материала или массива дерева.

Необходимо учитывать нагрев и водостойкость. По поводу других материалов проконсультируйтесь со специалистом.

Вырез должен быть сплошным.

Общая ширина может изменяться в пределах допустимых отклонений и в зависимости от выреза столешницы.

При установке нескольких приборов в отдельные ниши необходимо учесть зазор между ними 50 мм.

Форсунки для сжиженного газа

заказываются дополнительно.

Необходимо подключение прибора к электросети (при отсутствии электричества прибор не функционирует).

Подача воздуха к конфоркам сверху.

Перегородка под прибором

не требуется.

Отделка стены за прибором должна быть выполнена из огнестойкого материала.

Расстояние сбоку прибора до стены или предметов мебели должно быть не менее 150 мм

В случае установки с вытяжкой VL414 необходимо заказывать защитный кожух AA414 для обеспечения эффективной работы варочной панели.

При встраивании нескольких газовых варочных Vario-панелей с суммарной мощностью выше 11 кВт необходимо

предусмотреть минимальное

расстояние до вытяжки 70 см.

Прибор крепится к столешнице

сверху.

Вес прибора: ок. 15 кг.

Дополнительные рекомендации по монтажу читайте на стр. 78–83.

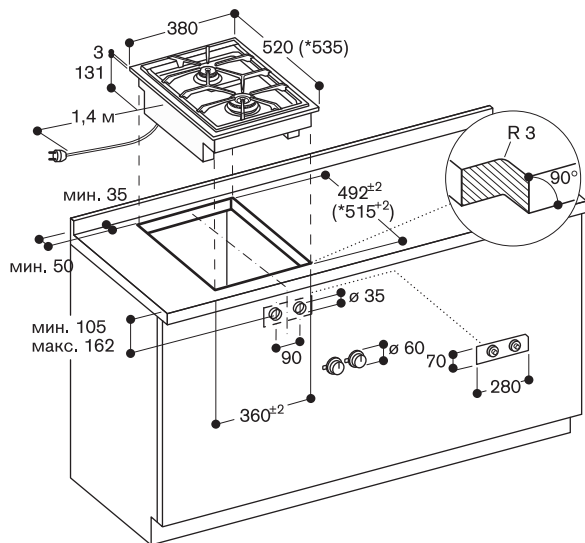
Подключение

Мощность газовых конфорок 6,0 кВт.

Мощность подключения к электросети 15,0 Вт.

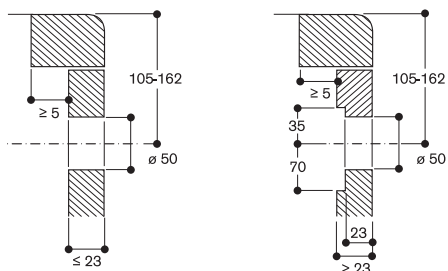
Электрический кабель 1,4 м с вилкой.

Установка внакладку на столешницу



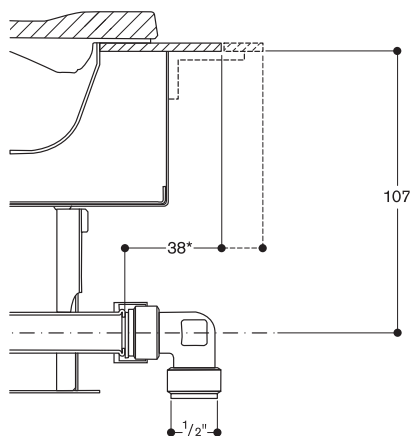
* С крышкой прибора или компенсационной планкой.
Обратите внимание на отдельные указания по планировке.

Монтаж регулятора, монтаж на поверхности



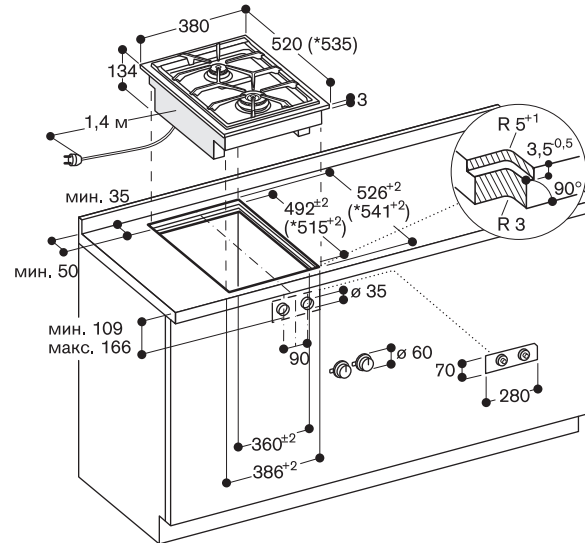
Размеры в мм

Подключение газа



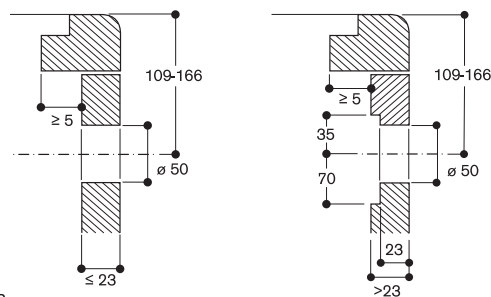
* 53 мм с крышкой прибора или компенсационной планкой.

Установка на одном уровне со столешницей



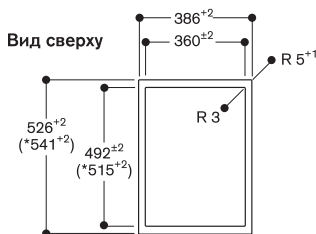
* С крышкой прибора или компенсационной планкой.
Обратите внимание на отдельные указания по планировке.

Монтаж регулятора, установка на одном уровне со столешницей



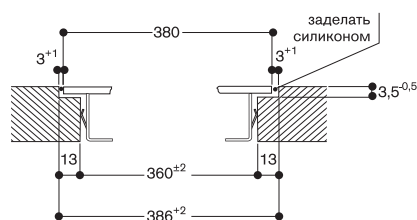
Размеры в мм

Вид сверху

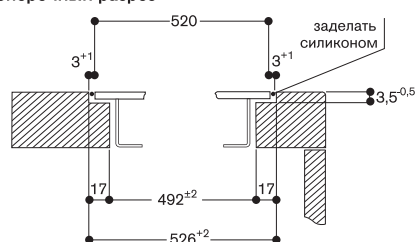


* С крышкой прибора или компенсационной планкой
(учитывайте асимметричную опору спереди и сзади, см. отдельные указания «Монтаж с крышкой прибора/ компенсационной планкой»).

Продольный разрез



Поперечный разрез



При монтаже с крышкой прибора или компенсационной планкой обратите внимание на глубину выреза и ширину заднего и переднего пазов.



VP 414 111

Нержавеющая сталь.
Ширина 38 см.

В комплектацию прибора входят
2 лопатки.

Принадлежности для монтажа

VA 420 010

Соединительная планка из нержавеющей стали для комбинирования с другими Vario-приборами серии 400 для установки внакладку на столешницу.

VA 420 011

Соединительная планка из нержавеющей стали для комбинирования с другими Vario-приборами серии 400 с крышкой/компенсационной планкой для установки внакладку на столешницу.

VA 420 000

Соединительная планка из нержавеющей стали для комбинирования с другими Vario-приборами серии 400 для установки на одном уровне со столешницей.

VA 420 001

Соединительная планка из нержавеющей стали для комбинирования с другими Vario-приборами серии 400 с крышкой/компенсационной планкой для установки на одном уровне со столешницей.

VA 440 010

Крышка из нержавеющей стали с планкой для монтажа.

VA 450 401

Компенсационная планка из нержавеющей стали 38 см. Необходима в случаях комбинирования с другими Vario-приборами серии 400, устанавливаемыми с крышкой.

Vario-панель Terrap Yaki серии 400 VP 414

- Приготовление непосредственно на металлической поверхности без использования сковороды
- Точный контроль температуры до 240 °C
- Переключатели из массивной нержавеющей стали
- Высококачественная обработка: рама из 3 мм нержавеющей стали
- Для установки внакладку на столешницу или на одном уровне со столешницей
- Прекрасно сочетается с другими приборами серии Vario 400

Зоны нагрева

Полезная площадь 31 × 44 см.

Управление

Поворотные переключатели со световой индикацией, маркировкой зоны и уровня нагрева. Электронная регулировка температуры в диапазоне от 120 до 240 °C.

Особенности

2 нагревательных элемента с независимой регулировкой мощности (1500 Вт каждый). Режим подогрева. Программа очистки.

Безопасность

Автоматическое защитное отключение.

Рекомендации по монтажу

В зависимости от способа установки (внакладку на столешницу или заподлицо, с крышкой или без) расположение ниши и положение переключателей могут варьироваться. Установка прибора с крышкой VA 440 или с компенсационной планкой VA 450 влечет за собой изменение глубины выреза. При монтаже комбинации приборов, когда хотя бы один из них устанавливается с крышкой, необходима специальная компенсационная планка VA 450 для выравнивания глубины. При комбинировании с другими Vario- приборами серии 400 необходимо заказывать соединительную планку VA 420. Тип соединительной планки зависит от варианта монтажа приборов.

При планировании выреза необходимо учитывать тип монтажа (внакладку или на одном уровне со столешницей). Угол выреза в столешнице должен быть равен 90°.

Если рабочая поверхность тонкая, ее необходимо укрепить. Необходимо учитывать вес прибора и дополнительную нагрузку.

Дополнительные рекомендации для установки заподлицо

Установка возможна в столешницу, сделанную из камня, синтетического материала или массива дерева. Необходимо учитывать нагрев и водостойкость. По поводу других материалов проконсультируйтесь со специалистом. Вырез должен быть сплошным. Общая ширина может изменяться в пределах допустимых отклонений и в зависимости от выреза столешницы.

Дополнительные рекомендации по монтажу читайте на стр. 78–83.

При установке нескольких приборов в отдельные ниши необходимо учесть зазор между ними 50 мм. Панель управления устанавливается под прибором на уровне выдвижных ящиков.

Толщина панели 16–26 мм. Если толщина панели превышает 26 мм, обратите внимание на схему «Монтаж переключателя».

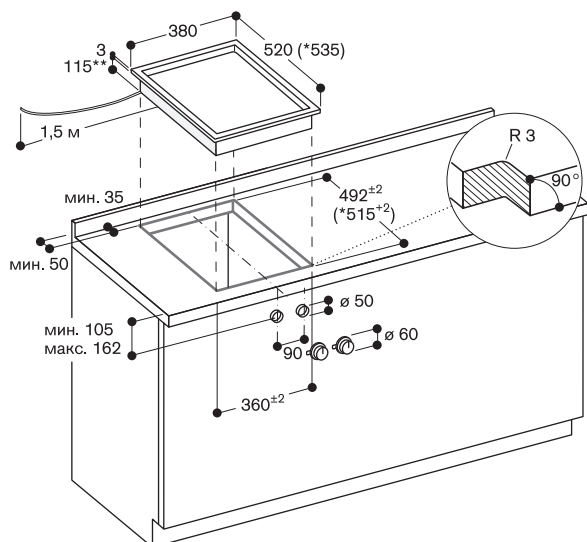
Расстояние сбоку прибора до стены или предметов мебели должно быть не менее 40 мм.

Вес прибора около 13 кг.

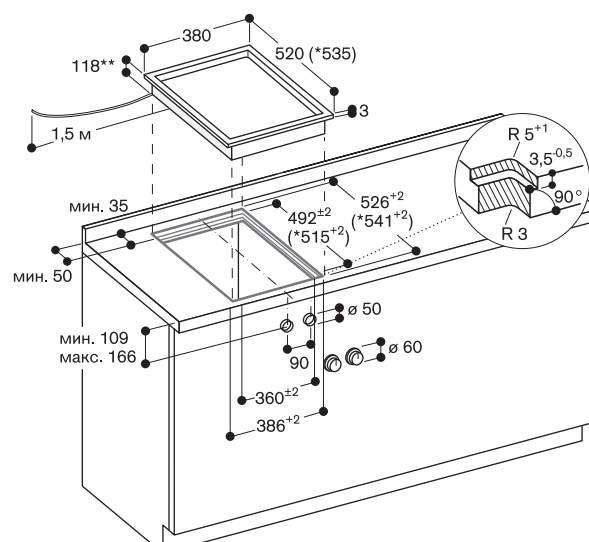
Подключение

Мощность подключения 3,0 кВт. Без электрического кабеля в комплекте.



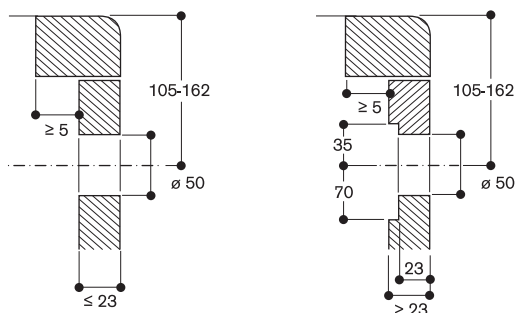


* с крышкой прибора или компенсационной планкой.
См. отдельные указания по планировке.
** 130 мм в области клеммы кабеля (слева, на задней стороне).



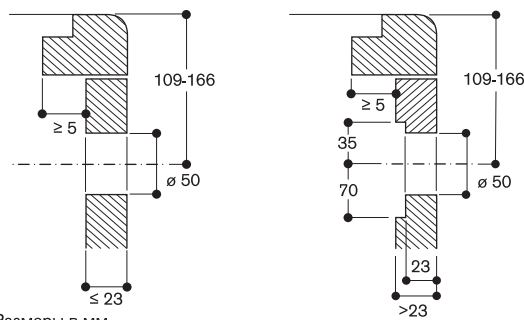
* с крышкой прибора или компенсационной планкой.
См. отдельные указания по планировке.
** 133 мм в области клеммы кабеля (слева, на задней стороне).

Монтаж регулятора, монтаж на поверхности



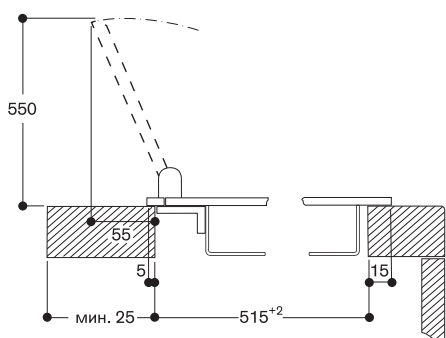
Размеры в мм

Монтаж регулятора, установка на одном уровне со столешницей

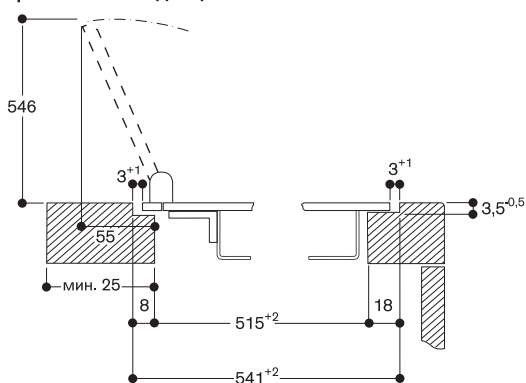


Размеры в мм

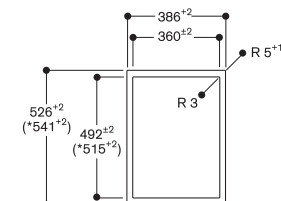
Монтаж с крышкой прибора / компенсационной планкой, вставной



Монтаж с крышкой прибора / компенсационной планкой, встраивание заподлицо

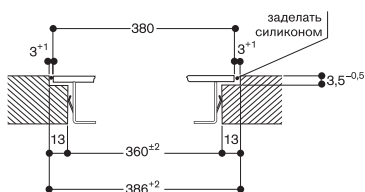


Вид сверху

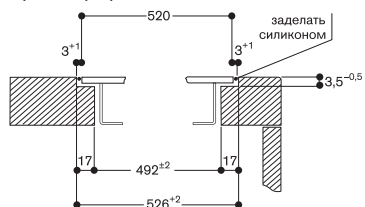


* с крышкой прибора или выравнивающей планкой
(Обратите внимание на асимметрию опорной поверхности спереди и сзади, см. отдельные указания по монтажу с крышкой прибора/выравнивающей планкой).

Продольный разрез



Поперечный разрез



При монтаже с крышкой прибора или выравнивающей планкой, обратите внимание на глубину выреза и ширину заднего и переднего пазов.



VR 414 110

Нержавеющая сталь.
Ширина 38 см.

В комплектацию прибора входят

1 комплект камней из натуральной лавы.
1 щетка для очистки.
1 поддон для сбора жира.
2 решетки.
1 чугунная жаровня на половину поверхности.

Принадлежности для монтажа

VA 420 010

Соединительная планка из нержавеющей стали для комбинирования с другими Varigri-приборами серии 400 для установки внакладку на столешницу.

VA 420 011

Соединительная планка из нержавеющей стали для комбинирования с другими Varigri-приборами серии 400 с крышкой/компенсационной планкой для установки внакладку на столешницу.

VA 420 000

Соединительная планка из нержавеющей стали для комбинирования с другими Varigri-приборами серии 400 для установки на одном уровне со столешницей.

VA 420 001

Соединительная планка из нержавеющей стали для комбинирования с другими Varigri-приборами серии 400 с крышкой/компенсационной планкой для установки на одном уровне со столешницей.

VA 440 010

Крышка из нержавеющей стали с планкой для монтажа.

VA 450 401

Компенсационная планка из нержавеющей стали 38 см. Необходима в случаях комбинирования с другими Varigri-приборами серии 400, устанавливаемыми с крышкой.

Специальные принадлежности

LV 030 000

Комплект камней из натуральной лавы.

VA 461 001

Чугунный эмалированный противень для жарки на всей поверхности.

Электрический Varigриль серии 400 VR 414

- 2 независимые зоны нагрева
- Чугунная жаровня на половину поверхности позволяет одновременно жарить и делать гриль на двух разных поверхностях
- Резервуар с камнями из натуральной лавы
- Переключатели из массивной нержавеющей стали
- Высококачественная обработка рама из 3 мм нержавеющей стали
- Для установки на столешницу или заподлицо
- Прекрасно сочетается с другими приборами серии Varigri 400

Управление

Поворотные переключатели со световой индикацией, маркировкой зоны и уровня нагрева. Электронное управление с 12 уровнями мощности.

Особенности

Панель, лоток с лава-каменьями и поддон для жира изготовлены из нержавеющей стали. Решетка состоит из 2 частей: 2 нагревательных элемента с независимой регулировкой мощности (1500 Вт каждый).

Безопасность

Автоматическое защитное отключение.

Рекомендации по монтажу

В зависимости от способа установки (внакладку на столешницу или заподлицо, с крышкой или без) расположение ниши и положение переключателей могут варьироваться. Установка прибора с крышкой VA 440 или с компенсационной планкой VA 450 влечет за собой изменение глубины выреза. При монтаже комбинации приборов, когда хотя бы один из них устанавливается с крышкой, необходима специальная компенсационная планка VA 450 для выравнивания глубины. При комбинировании с другими Varigri-приборами серии 400 необходимо заказывать соединительную планку VA 420. Тип соединительной планки зависит от варианта монтажа приборов.

При планировании выреза необходимо учитывать тип монтажа (внакладку или на одном уровне со столешницей). Угол выреза в столешнице должен быть равен 90°.

Если рабочая поверхность тонкая, ее необходимо укрепить. Необходимо учитывать вес прибора и дополнительную нагрузку.

Дополнительные рекомендации для установки заподлицо

Установка возможна в столешницу, сделанную из камня, синтетического материала или массива дерева. Необходимо учитывать нагрев и водостойкость. По поводу других материалов проконсультируйтесь со специалистом. Вырез должен быть сплошным. Общая ширина может изменяться в пределах допустимых отклонений и в зависимости от выреза столешницы.

Дополнительные рекомендации по монтажу читайте на стр. 78–83.

При установке нескольких приборов в отдельные ниши необходимо учесть зазор между ними 50 мм. Панель управления устанавливается под прибором на уровне выдвижных ящиков.

Толщина панели 16–26 мм. Если толщина панели превышает 26 мм, обратите внимание на схему «Монтаж переключателя».

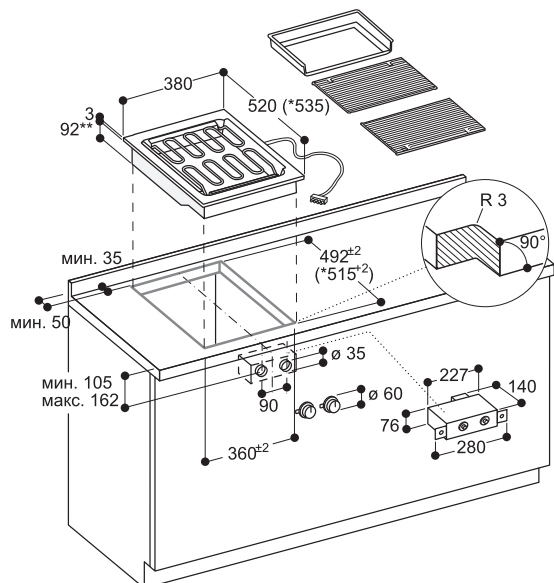
Расстояние сбоку прибора до стены или предметов мебели должно быть не менее 100 мм. Вес прибора около 26 кг.

Подключение

Мощность подключения 3,0 кВт. Без электрического кабеля в комплекте.

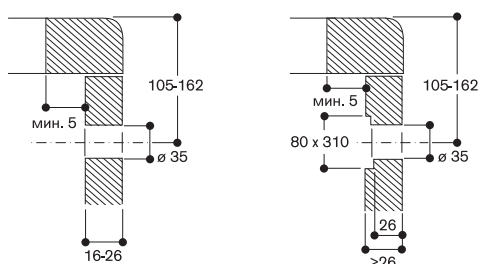


Установка внакладку на столешницу

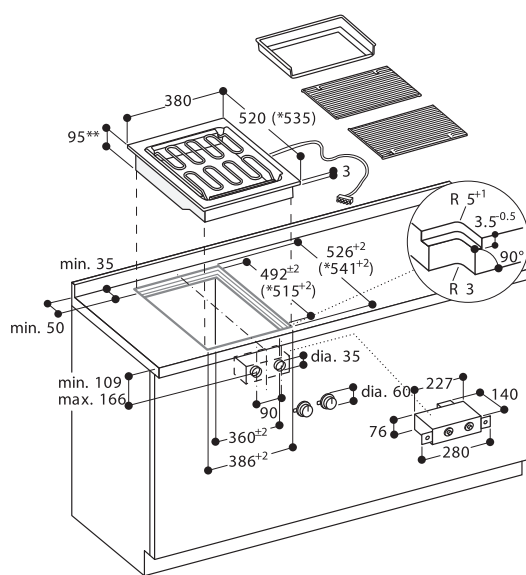


- * С крышкой прибора или компенсационной планкой. Обратите внимание на отдельные указания по планировке.
- ** 102 мм в зоне выхода кабеля (справа, по центру).

Монтаж ручек управления

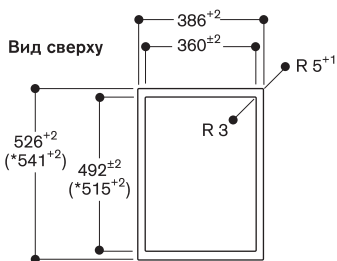
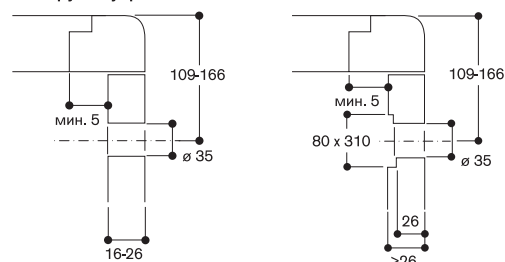


Установка на одном уровне со столешницей



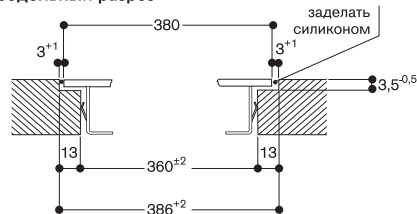
- * С крышкой прибора или компенсационной планкой. Обратите внимание на отдельные указания по планировке.
- ** 105 мм в зоне выхода кабеля (справа, по центру).

Монтаж ручек управления

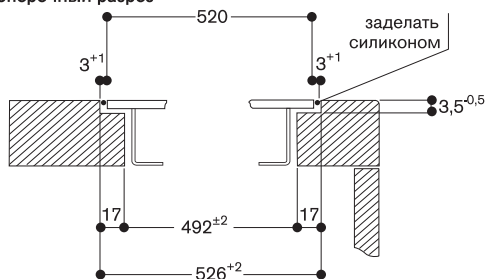


- * С крышкой прибора или компенсационной планкой (учитывайте асимметричную опору спереди и сзади, см. отдельные указания «Монтаж с крышкой прибора/компенсационной планкой»).

Продольный разрез



Поперечный разрез



При монтаже с крышкой прибора или компенсационной планкой обратите внимание на глубину выреза и ширину заднего и переднего пазов.



VL 414 111

Нержавеющая сталь.
Ширина 11 см.
Отвод воздуха/циркуляция
с вытяжным элементом
AR 400/401/413/403.
Без мотора и ручки управления
(заказывается отдельно)

Специальные принадлежности, необходимые для установки

AA 490 111

Ручка управления из нерж. стали
для Vario-вытяжки серии 400.

AR 400 142

Вытяжной элемент на отвод воздуха,
максимальная производительность
830 м³/ч.

AR 403 122

Вытяжной элемент на отвод воздуха,
максимальная производительность
890 м³/ч.

AR 400 132

Вытяжной элемент на отвод воздуха,
максимальная производительность
780 м³/ч.

AR 401 142

Внешний вытяжной элемент
на отвод воздуха, максимальная
производительность 910 м³/ч.

AR 413 122

Вытяжной элемент на рециркуляцию
воздуха, максимальная
производительность 760 м³/ч.

AR 410 110

Вытяжной элемент на рециркуляцию
воздуха.

Максимальная производительность
в рециркуляции: 665 м³/ч.

AD 724 042

Насадка для подключения цилиндрического
воздуховода Ø150 мм. Для
VL 414/VL 041/VL 040 для установки
слева или справа от VL необходим
дополнительный адаптер AD 724 041.

AD 724 041

Насадка для подключения
цилиндрического воздуховода
Ø150 мм необходима
для установки слева или справа
от VL 414.

AD 854 046

Насадка для подключения плоского
воздуховода шириной 150 мм. слева
или справа вытяжки.

AS 070 001

Соединительный элемент для удлине-
ния в случае установки рядом с VK
или VF.

VA 420 010

Соединительная планка
из нержавеющей стали
для комбинирования с другими Vario-
приборами серии 400 для установки
внакладку на столешницу.

Встраиваемая в столешницу

Vario-вытяжка серии 400

VL 414

- Вытяжка интегрирована в столешницу, самый незаметный способ вентиляции
- До четырех воздухозаборников могут быть подключены к одному вытяжному элементу, управление с помощью переключателя AA 490
- Гибкое распределение мощности, устойчивый отвод испарений только при открытых воздухозаборниках
- Переключатели из массивной нержавеющей стали
- Высококачественная обработка: рама из 3 мм нержавеющей стали
- Для установки на столешницу или заподлицо
- Прекрасно сочетается с другими приборами серии Vario 400

Производительность

Максимальная производительность
вытяжки зависит от используемого
мотора.
Уровень шума зависит от варианта
установки.

Особенности

Ручное открытие вытяжного элемента.
Управление с помощью поворотного
переключателя (заказывается
отдельно).
Решетка пригодна для мытья
в посудомоечной машине.
Металлический жирулавливающий
фильтр с емкостью для скопления
жира, пригоден для мытья в посудомоечной
машине.
Аксессуары для подключения
к мотору в комплект поставки
не входят.

Рекомендации по монтажу

В зависимости от способа установки
(внакладку на столешницу или
заподлицо, с крышкой или без)
расположение ниши и положение
переключателей могут варьироваться.
Установка прибора с крышкой
VA 440 или с компенсационной
планкой VA 450 влечет за собой
изменение глубины выреза.
При монтаже комбинации приборов,
когда хотя бы один из них устанавливается
с крышкой, необходима
специальная компенсационная планка
VA 450 для выравнивания глубины.
При комбинировании с другими
Vario- приборами серии 400 необходимо
заказывать соединительную планку
VA 420. Тип соединительной планки
зависит от варианта монтажа
приборов.
При планировании выреза необходимо
учитывать тип монтажа (внакладку
или на одном уровне со столешницей).
Угол выреза в столешнице должен
быть равен 90°.
Если рабочая поверхность тонкая,
ее необходимо укрепить.
Необходимо учитывать вес прибора
и дополнительную нагрузку.

VA 420 011

Соединительная планка
из нержавеющей стали
для комбинирования с другими
Vario-приборами серии 400 с крыш-
кой/компенсационной
планкой для установки внакладку
на столешницу.

VA 420 000

Соединительная планка
из нержавеющей стали
для комбинирования с другими Vario-
приборами серии 400 для установки
на одном уровне со столешницей.

VA 420 001

Соединительная планка
из нержавеющей стали
для комбинирования с другими Vario-
приборами серии 400 с крышкой/
компенсационной планкой
для установки на одном уровне
со столешницей.

VA 450 110

Компенсационная планка
из нержавеющей стали 11 см.
Необходима в случаях
комбинирования с другими
Vario-приборами серии 400,
устанавливаемыми с крышкой.

Специальные принадлежности

AA 414 010

Защитный кожух для комбинирования
с газовыми панелями

Дополнительные рекомендации для установки заподлицо

Установка возможна в столешницу,
сделанную из камня, синтетического
материала или массива дерева.
Необходимо учитывать нагрев
и водостойкость. По поводу других
материалов проконсультируйтесь
со специалистом. Вырез должен быть
сплошным. Общая ширина может
изменяться в пределах допустимых
отклонений и в зависимости от выреза
столешницы.

Дополнительные рекомендации
по монтажу читайте на стр. 78–83.

При установке нескольких приборов
в отдельные ниши необходимо учесть
зазор между ними 50 мм.
Работа в режиме отвода воздуха
в комбинации с вытяжным
элементом.
AR 400, в режиме циркуляции —
в комбинации с AR413.
Рекомендуемые конфигурации
вытяжки с вытяжным элементом
и необходимые для их установки
принадлежности указаны в таблице
на стр. 147-150.

Максимальная ширина варочной
панели, устанавливаемой между
2 модулями VL, не должна превышать
60 см.

Невозможно встраивание в шкаф
с выдвигаемыми ящиками.

В случае установки с газовыми
панелями необходимо заказывать
защитный кожух.

AA414 для обеспечения эффективной
работы варочных панелей.

В случае установки с газовыми
панелями использование воздухово-
дов прямоугольного сечения
невозможно.

В случае установки с VP414 воздухо-
воды прямоугольного сечения
не должны проходить под прибором.
Для прокладки воздуховодов большой
длины необходимо использовать
только вентиляционные каналы прямо-
угольного сечения.

AD 8... или Naber-System Compair flow.
Использование других плоских вентиля-
ционных каналов не допускается!

Подсоединение вентиляционных
каналов снизу или сбоку:
цилиндрический Ø150 мм с использо-
ванием AD 724 040/724 041.

При установке 2 VL:

2 цилиндрических вентиляционных
канала Ø150 мм или 2 плоских
Ø150 мм,
подключение к AR 4...

Необходимо обращать внимание
на аккуратность укладки выводных
вентиляционных каналов: без переги-
бов и острых сгибов.

Вес прибора около 5 кг.

Подключение

Соединительный кабель длиной 2 м
между VL 414 и переключателем.
AA 490.



AA 490 111

Нержавеющая сталь.

Специальные аксессуары

AA 400 510

Модуль для работы в режиме
«Открытое окно»

Ручка управления
для Vario-вытяжки серии 400
AA 490

- Может сочетаться с различными моторами Gaggenau
- Одна ручка управления может управлять максимум 2 вытяжными элементами
- Выполнена из массивной нержавеющей стали
- Прекрасно сочетается с другими приборами серии Vario 400

Управление

Поворотный переключатель со световой индикацией и маркировкой уровня мощности.

Особенности

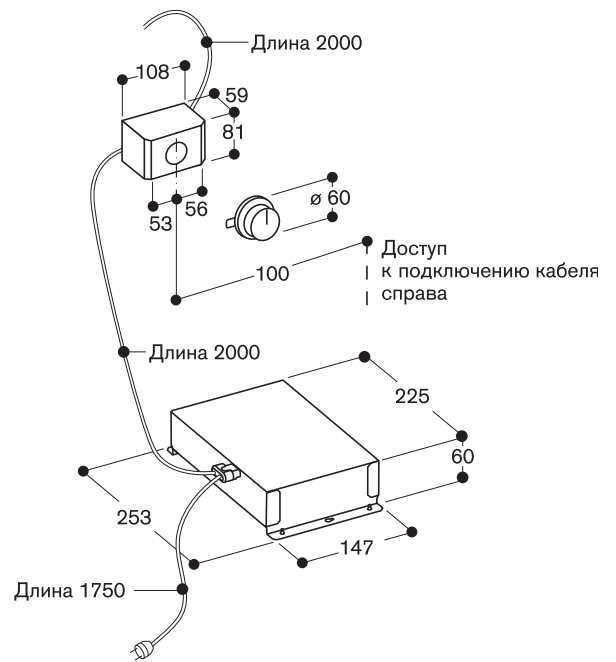
3 уровня мощности с электронным управлением.
Функция «Остаточный ход», 6 мин.

Рекомендации по монтажу

Переключатель может располагаться в любом месте между приборами Vario, стр. 75.

Подключение

Мощность подключения 10 Вт.
Электрический кабель длиной 1,8 м с вилкой.



Расположение вентиляционных элементов VL 414

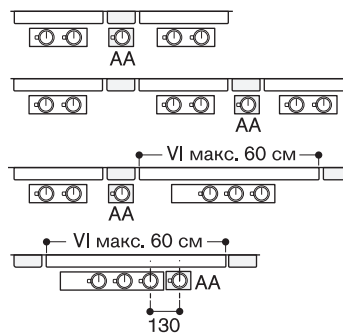
Отвод воздуха регулируется путем ручного открытия/закрытия вентиляционных элементов.

Максимальная ширина варочной панели, устанавливаемой между двумя модулями VL, не должна превышать 60 см.

Расположение ручки управления AA 490

Ручка управления AA 490 может располагаться на фронтальной части панели управления.

При установке с VI 461 ручки управления обоих приборов могут быть установлены рядом. Минимальное расстояние между центральными осями должно быть 130 мм.





AL 400 121

Нержавеющая сталь.
Ширина 120 см.
Без мотора.
Отвод/рециркуляция воздуха с вытяжным элементом AR 400/401/403/413.

AL 400 191

Нержавеющая сталь.
Ширина 90 см.
Без мотора.
Отвод/рециркуляция воздуха с вытяжным элементом AR 400/401/403/413.

Специальные принадлежности, необходимые для установки

AR 400 142

Вытяжной элемент на отвод воздуха, максимальная производительность 830 м³/ч.

AR 403 122

Вытяжной элемент на отвод воздуха, максимальная производительность 890 м³/ч.

AR 401 142

Внешний вытяжной элемент на отвод воздуха, максимальная производительность 910 м³/ч.

AR 413 122

Вытяжной элемент на рециркуляцию воздуха, максимальная производительность 760 м³/ч.

AD 704 048

Воздухосборник для подключения цилиндрических вентиляционных каналов.

До 2 круглых Ø150 мм (для входа воздуха).

1 x Ø 200 мм (для выхода воздуха)

AA 010 410

Вентиляционная решетка.
Цвет «нержавеющая сталь», 90 см, включая крепежи для монтажа, регулируется по высоте.

AD 754 045

Соединительный элемент для 2 алюминиевых цилиндрических вентиляционных каналов Ø 150 мм. Монтируется на AL 400 спереди или сзади.

AD 854 043

Соединительный элемент для 2 плоских вентиляционных каналов Ø 150 мм с ламелями. Монтируется на AL 400 снизу.

AD 854 045

Соединительный элемент для 2 плоских вентиляционных каналов Ø 150 мм с ламелями. Монтируется на AL 400 спереди или сзади.

AA 409 401

Опорная планка 86 см для AL 400 190.
Рекомендуется для усиления столешницы как опора для вытяжки.

AA 409 431

Опорная планка 116 см для AL 400 120.
Рекомендуется для усиления столешницы как опора для вытяжки.

Вытяжка для настольного монтажа серии 400 AL 400

- Выдвижная вытяжка комбинируется со всеми варочными панелями Gaggenau
- При необходимости полностью утапливаемая в столешницу
- LED-подсветка с функцией Dimm
- Высококачественная обработка: рама из 3 мм нержавеющей стали

Производительность

Максимальная производительность вытяжки зависит от используемого вытяжного элемента.
Уровень шума зависит от варианта установки.
Производительность в сочетании с вытяжным элементом AR 400 142: класс энергоэффективности: A+/A. Энергопотребление: 45,1/49 кВт/год. Класс вытяжной эффективности: A/A. Класс эффективности освещения: E/E. Класс эффективности масляного фильтра: C/C.
Уровень шума: мин./макс. 44/61 ДБ.

Особенности

3 уровня мощности с электронным управлением.
Интенсивный режим.
Включение с интервалами.
Остаточный ход.
Индикатор насыщения фильтра.
Фильтр пригоден для мытья в посудомоечной машине.
LED-подсветка (3600 К) с функцией Dimm.
Сменные решетки для закрытия выходного отверстия для воздуха.

Рекомендации по монтажу

Предназначена для встраивания в комбинации с 4 (3) Varjo-панелями серии 200, с 3 (2) Varjo-панелями серии 400 или варочной панелью шириной до 120 (92) см.
Максимальная мощность стеклокерамических варочных панелей не должна превышать 18 кВт.
В комбинации с варочной панелью SI 490 приборы могут быть встроены в столешницу глубиной 60 см.
Отрезок столешницы между вырезами для вытяжки и варочной панели (мин. 50 мм) должен быть усилен. Рекомендуется использовать специальную планку AA 409 400/430.
При использовании с приборами серии Varjo крышки приборов должны быть демонтированы.
При встраивании фритюрницы. VF 411 возможность использовать держатель для корзины отсутствует.
Допускается комбинировать с духовыми шкафами, которые при работе не превышают максимального допустимого нагрева мебели.
Режим циркуляция воздуха: Вентиляционное отверстие в цоколе шкафа для вывода воздуха должно быть максимально большим.
Расположение отверстия для вывода воздуха определяется исходя из планировки помещения.
Минимальное сечение отверстия 720 см².

AD 704 049

Воздухосборник для подключения 2 плоских вентиляционных каналов Ø 150 мм

AD 853 010

Гибкая труба для системы плоских воздуховодов шириной 221 мм.

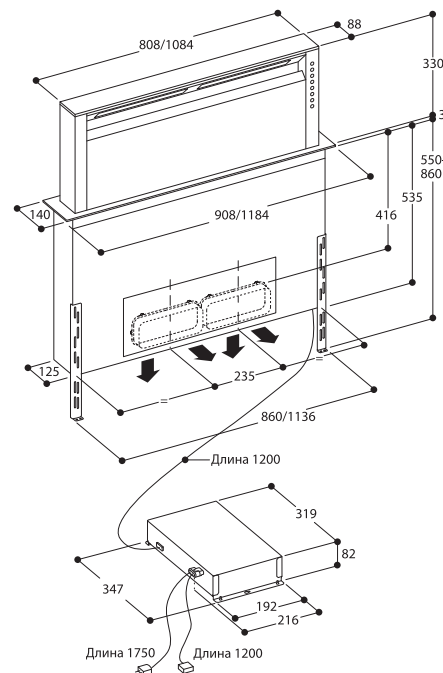
Другие специальные принадлежности для прокладки воздуховодов указаны на стр. 188-191.

Режим отвода воздуха

Для прокладки воздуховодов большой длины необходимо использовать только вентиляционные каналы прямоугольного сечения AD 8... или Naber-System Compair flow. Использование других плоских вентиляционных каналов не допускается! Подключение двух вентиляционных каналов спереди или сзади: цилиндрических Ø150 мм или плоских Ø150 мм.
Подключение снизу: один плоский вентиляционный канал Ø150 мм (см. Специальные принадлежности). При установке вытяжки для режима отвода воздуха или для режима рециркуляции с выпускным модулем в другом помещении (например, подсобном помещении) и в шахту каминного дымохода необходимо предусмотреть защитный выключатель для линии электропроводки, к которой будет подключена вытяжка.

Подключение

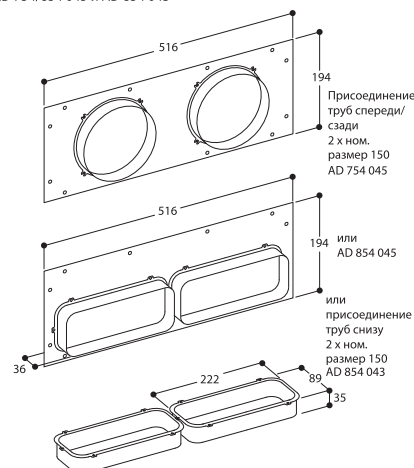
Электрический кабель длиной 1,7 м с вилкой.



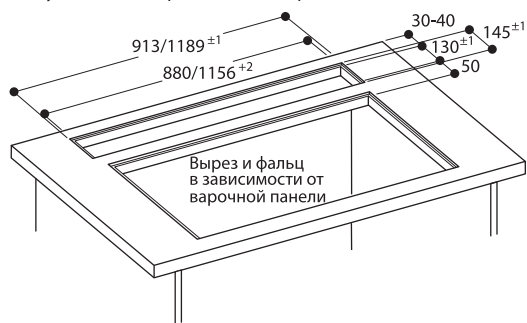
Подсоединение к трубе 2 x ном. размер 150 спереди/сзади
Плоский канал с AD 854 045
Круглый канал с AD 754 045

Подсоединение к трубе 2 x ном. размер 150 снизу
Плоский канал с AD 854 043

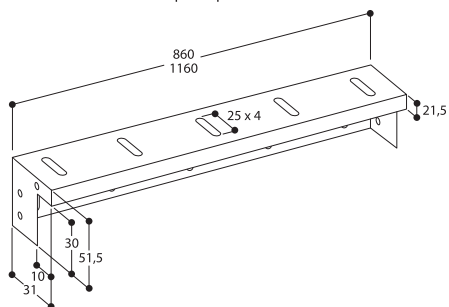
AD 754/854 045 и AD 854 043



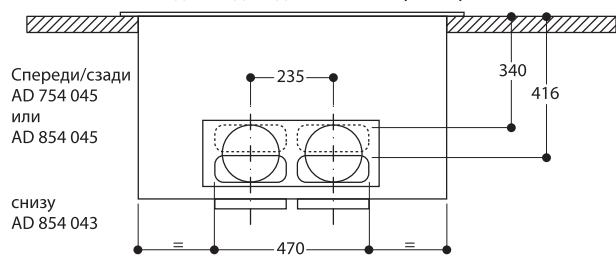
AL 400 установлен вровень с поверхностью



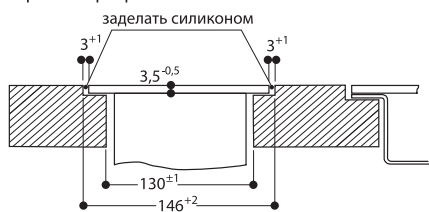
AA 409 401/431 мебельная распорка



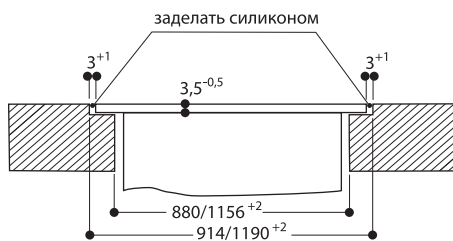
AL 400 положения для подсоединения ном. размер 150



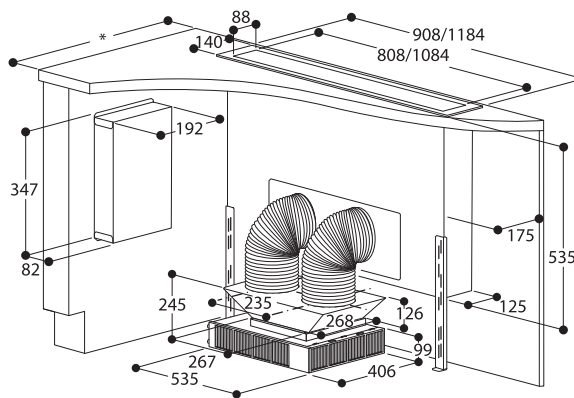
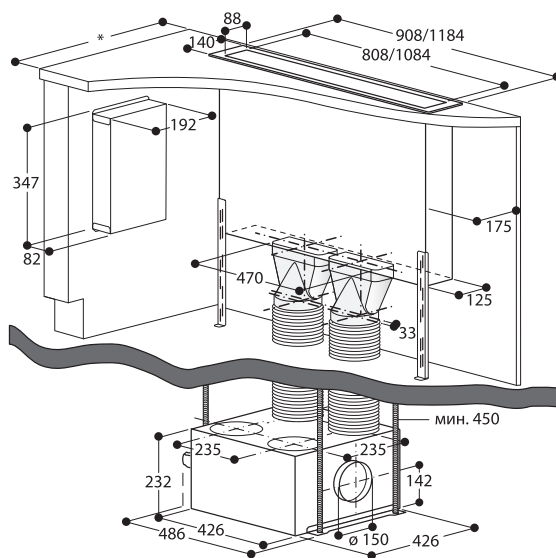
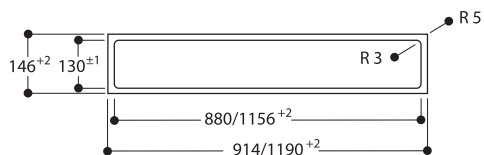
Поперечный разрез



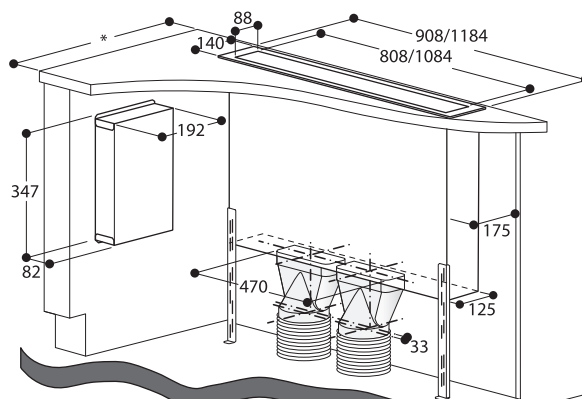
Продольный разрез



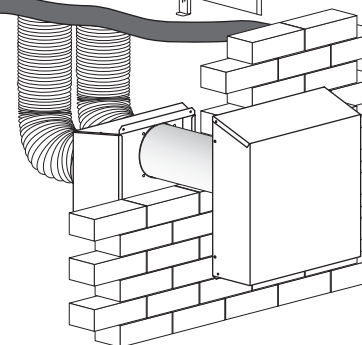
AL 400 вырез вровень с поверхностью



* Все варочные панели с глубиной выреза 490: мин. 750.



* Все варочные панели с глубиной выреза 490: мин. 750.



* Дополнительные схемы вариантов монтажа смотрите на стр. 140-142.

Размеры для монтажа Vario-приборов серии 400

Ниже приведены схемы встраивания для комбинирования приборов серии 400, установка внакладку на столешницу. Приведенные комбинации являются примерными.

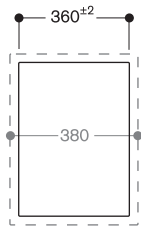
В зависимости от способа установки (на одном уровне со столешницей или заподлицо, с крышкой или без) необходимо использовать следующие соединительные планки:

VA 420 010 соединительная планка для установки внакладку на столешницу без крышки/компенсационной планки.

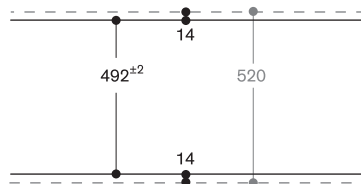
VA 420 011 соединительная планка для установки внакладку на столешницу с крышкой/компенсационной планкой.

Установка с крышкой VA 440 или с компенсационной планкой VA 450 влечет за собой изменение глубины выреза.

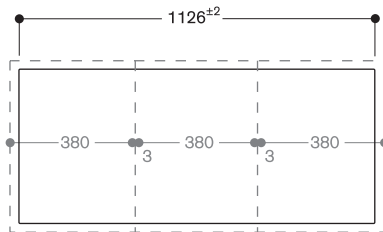
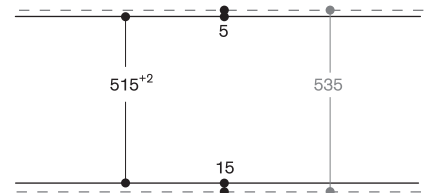
Примеры комбинаций приборов без вытяжки VL 414



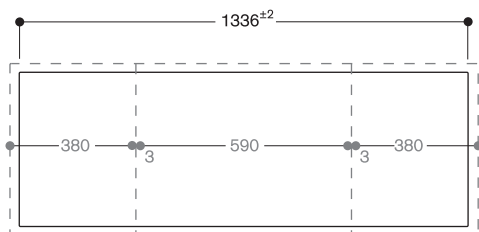
Без крышки прибора



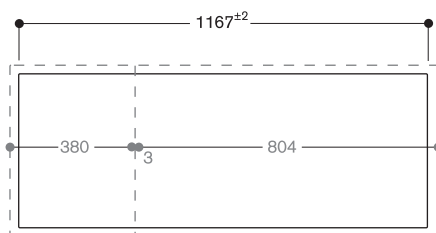
С крышкой прибора/с компенсационной планкой



380	Прибор
3	Декоративная планка
380	Прибор
3	Декоративная планка
380	Прибор
<hr/>	
1146	
-20	Выступ
<hr/>	
1126^{+2}	Вырез

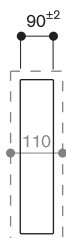


380	Прибор
3	Декоративная планка
590	Прибор
3	Декоративная планка
380	Прибор
<hr/>	
1356	
-20	Выступ
<hr/>	
1336^{+2}	Вырез

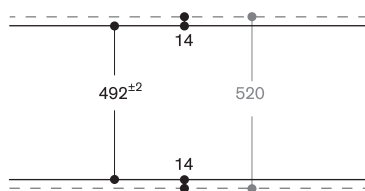


380	Прибор
3	Декоративная планка
804	Прибор
<hr/>	
1187	
-20	Выступ
<hr/>	
1167^{+2}	Вырез

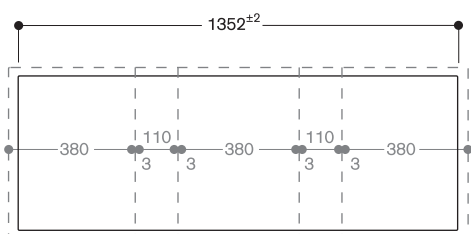
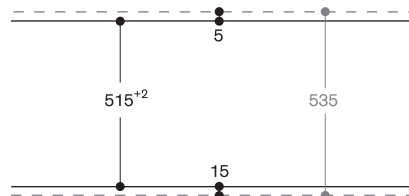
Примеры комбинаций с вытяжкой VL 414



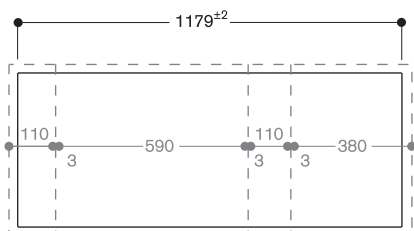
Без крышки прибора



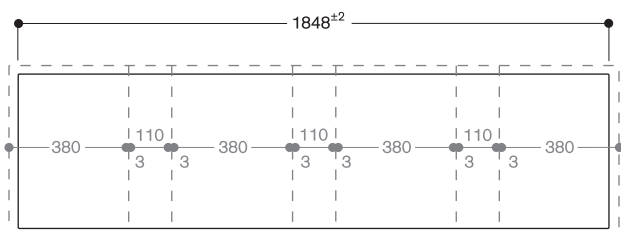
С крышкой прибора/с компенсационной планкой



380	Прибор
3	Декоративная планка
110	VL
3	Декоративная планка
380	Прибор
3	Декоративная планка
110	VL
3	Декоративная планка
380	Прибор
<hr/>	
1372	Выступ
-20	
1352±2	Вырез



110	VL
3	Декоративная планка
590	Прибор
3	Декоративная планка
110	VL
3	Декоративная планка
380	Прибор
<hr/>	
1199	
-20	Выступ
1179±2	Вырез



380	Прибор
3	Декоративная планка
110	VL
3	Декоративная планка
380	Прибор
3	Декоративная планка
110	VL
3	Декоративная планка
380	Прибор
3	Декоративная планка
110	VL
3	Декоративная планка
380	Прибор
<hr/>	
1868	
-20	Выступ
1848±2	Вырез

Размеры ниши для встраивания приборов серии 400. Установка на одном уровне со столешницей

Ниже приведены схемы встраивания для комбинирования приборов серии 400, установка на одном уровне со столешницей.

Приведенные комбинации являются примерными.

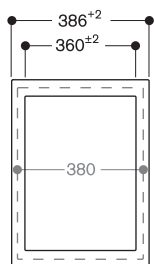
В зависимости от способа установки (на одном уровне со столешницей или заподлицо, с крышкой или без) необходимо использовать следующие соединительные планки:

VA 420 000 соединительная планка для установки на одном уровне со столешницей без крышки/компенсационной планки.

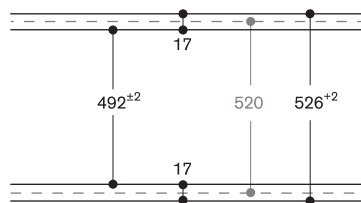
VA 420 001 соединительная планка для установки на одном уровне со столешницей с крышкой/компенсационной планкой.

Установка с крышкой VA 440 или с компенсационной планкой VA 450 влечет за собой изменение глубины выреза.

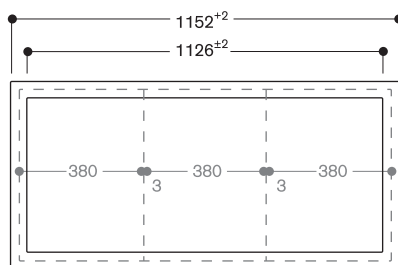
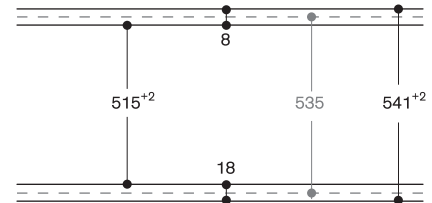
Примеры комбинаций приборов без вытяжки VL 414



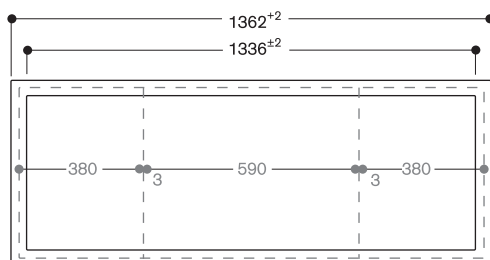
Без крышки прибора



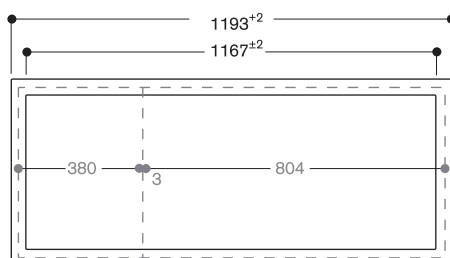
С крышкой прибора/с компенсационной планкой



380	Прибор
3	Декоративная планка
380	Прибор
3	Декоративная планка
380	Прибор
<hr/>	
1146	
-20	Выступ
1126 ^{±2}	Вырез
+20	Выступ
+6	Силиконовый шов
1152 ^{±2}	Вырез с пазом

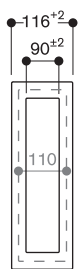


380	Прибор
3	Декоративная планка
590	Прибор
3	Декоративная планка
380	Прибор
<hr/>	
1356	
-20	Выступ
1336 ^{±2}	Вырез
+20	Выступ
+6	Силиконовый шов
1362 ^{±2}	Вырез с пазом

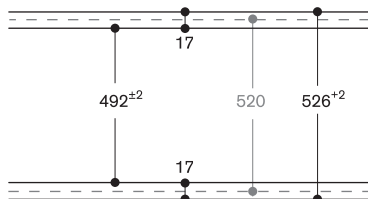


380	Прибор
3	Декоративная планка
804	Прибор
<hr/>	
1187	
-20	Выступ
1167 ^{±2}	Вырез
+20	Выступ
+6	Силиконовый шов
1193 ^{±2}	Вырез с пазом

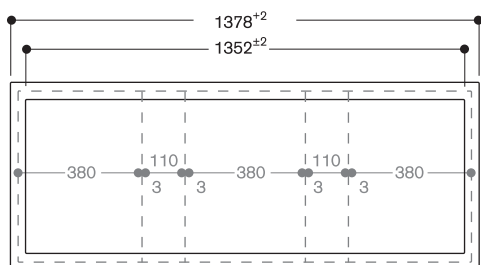
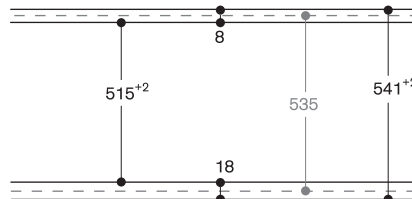
Примеры комбинаций с вытяжкой VL 414



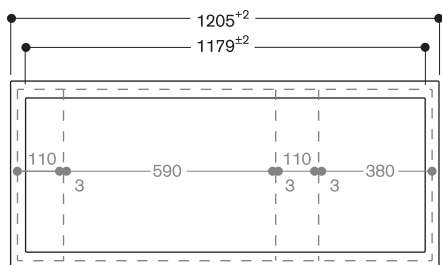
Без крышки прибора



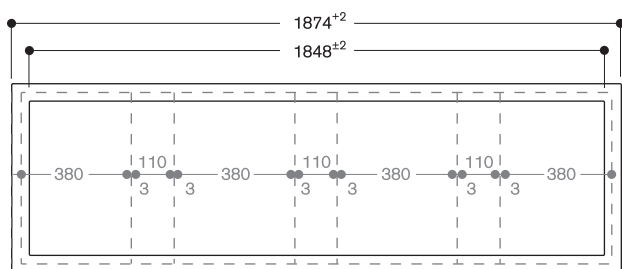
С крышкой прибора/с компенсационной планкой



380	Прибор
3	Декоративная планка
110	VL
3	Декоративная планка
380	Прибор
3	Декоративная планка
110	VL
3	Декоративная планка
380	Прибор
<hr/>	
1372	
-20	Выступ
1352±2	Вырез
+20	Выступ
+6	Силиконовый шов
1378±2	Вырез с пазом



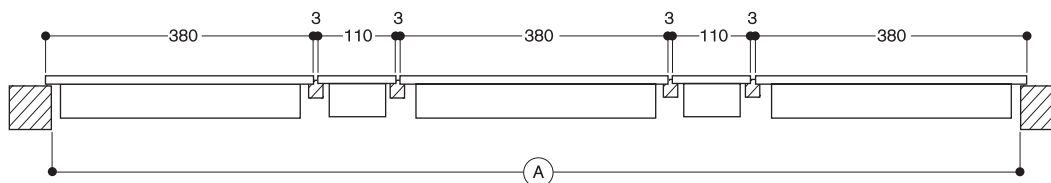
110	VL
3	Декоративная планка
590	Прибор
3	Декоративная планка
110	VL
3	Декоративная планка
380	Прибор
<hr/>	
1199	
-20	Выступ
1179±2	Вырез
+20	Выступ
+6	Силиконовый шов
1205±2	Вырез с пазом



380	Прибор
3	Декоративная планка
110	VL
3	Декоративная планка
380	Прибор
3	Декоративная планка
110	VL
3	Декоративная планка
380	Прибор
3	Декоративная планка
110	VL
3	Декоративная планка
380	Прибор
<hr/>	
1868	
-20	Выступ
1848±2	Вырез
+20	Выступ
+6	Силиконовый шов
1874±2	Вырез с пазом

Размеры ниши для встраивания приборов серии 400. Расчет ширины ниши

Расчет ширины ниши для установки внакладку на столешницу. На примере VI 414, VI 424, VP 414 и двух VL 414.

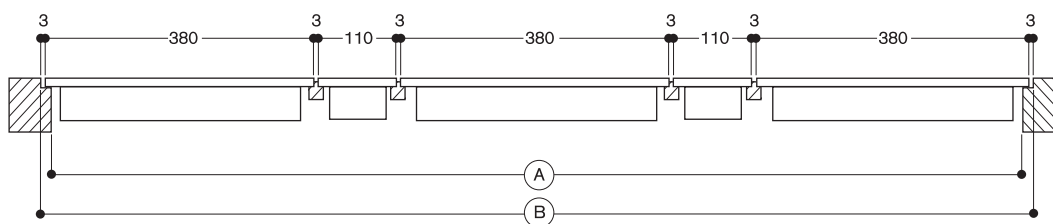


Пример

Общая ширина приборов	в мм	$(3 \times 380) + (2 \times 110)$	1360
+ количество панелей	$\times 3$ мм	4×3	+12
- Выступ приборов по сторонам	(10 мм/сторона)	20	-20
(A) Общая ширина выреза	(в мм)		1352 +/-2

Глубина выреза зависит от варианта с крышкой или без.

Расчет ширины ниши для установки на одном уровне со столешницей.
На примере VI 414, VI 424, VP 414 и двух VL 414.



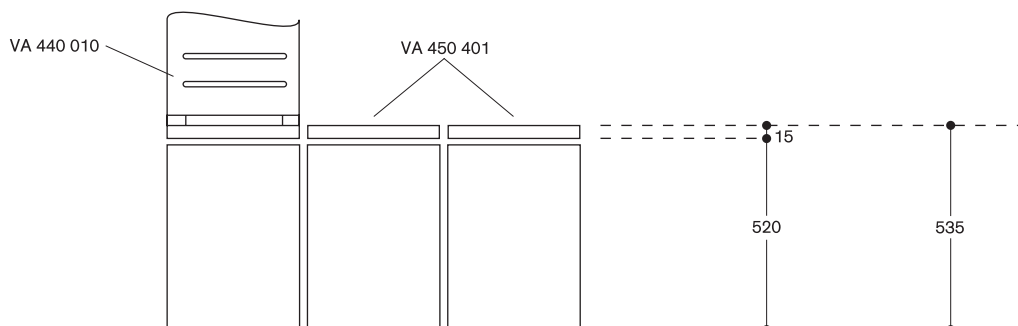
Пример

Общая ширина приборов	в мм	$(3 \times 380) + (2 \times 110)$	1360
+ количество панелей	$\times 3$ мм	4×3	+12
- Выступ приборов по сторонам	(10 мм/сторона)	20	-20
(A) Общая ширина выреза	(в мм)		1352 +/-2
+ Выступ приборов по сторонам	(10 мм/сторона)	20	+ 20
+ Зазор для силикона	(3 мм по периметру)	2×3	+ 6
(B) Общая ширина с зазором	(в мм)		1378 + 2

Глубина выреза зависит от варианта с крышкой/панкой выравнивания глубины или без.

Все приборы шириной 38 см можно доукомплектовать крышкой из нержавеющей стали.

При монтаже комбинации приборов, когда хотя бы один из них устанавливается с крышкой, необходима специальная компенсационная планка VA 450 для выравнивания глубины.



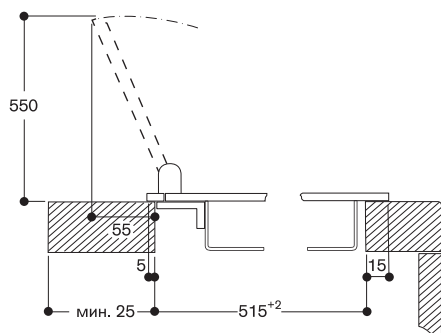
В зависимости от способа установки (на одном уровне со столешницей или заподлицо, с крышкой или без) необходимо использовать следующие соединительные планки:

VA 420 011 соединительная планка для установки внакладку на столешницу с крышкой/компенсационной планкой.

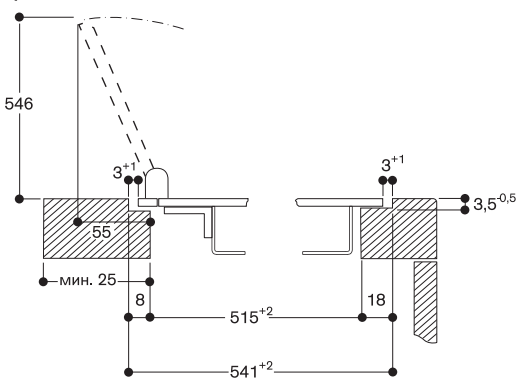
VA 420 001 соединительная планка для установки на одном уровне со столешницей с крышкой/компенсационной планкой.

Установка прибора с крышкой VA 440 или с компенсационной планкой VA 450 влечет за собой изменение глубины выреза.

Монтаж с крышкой прибора/ компенсационной планкой, вставной



Монтаж с крышкой прибора/ компенсационной планкой, встраивание заподлицо





VI 262 120

Панель управления черного цвета.
Ширина 60 см.

В комплектацию прибора входят
1 скребок для стеклокерамики.

Принадлежности для установки

VV 200 010
Соединительная планка из нержавеющей стали для комбинирования с другими Vario-приборами серии 200.

VV 200 020
Соединительная планка черного цвета для комбинирования с другими Vario-приборами серии 200.

Индукционная варочная Vario-панель серии 200 VI 262

- Комбинируется с другими Vario-панелями серии 200
- Панель управления из анодированного алюминия

Зоны нагрева

2 комбинируемые индукционные конфорки 19 × 23 см (2200 Вт, с функцией Booster 3700 Вт), при совмещении 38 × 23 см (3300 Вт, с функцией Booster 3700 Вт).

2 комбинируемые индукционные конфорки 19 × 23 см (2200 Вт, с функцией Booster 3700 Вт), при совмещении 38 × 23 см (3300 Вт, с функцией Booster 3700 Вт).

Управление

Ручки управления с подсветкой. Интегрированная панель управления. Электронное управление с 9 ступенями мощности.

Особенности

Маркировка зон нагрева. Функция Flex для объединения прямоугольных зон нагрева. Сенсор жарки. Распознавание наличия посуды. Функция Booster для каждой зоны нагрева.

Безопасность

Индикаторы остаточного тепла для каждой конфорки. Индикация работы. Автоматическое аварийное отключение.

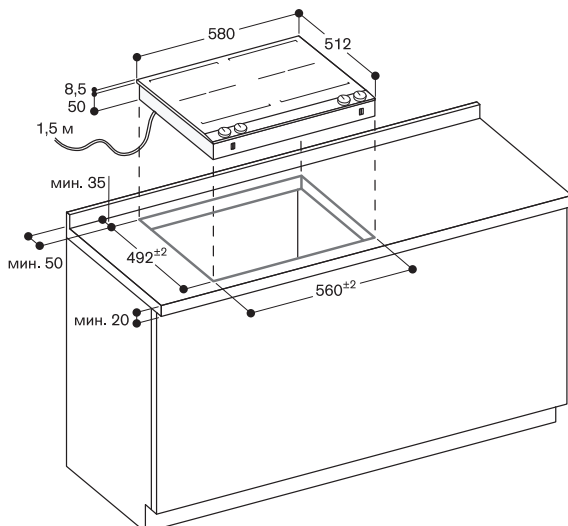
Рекомендации по монтажу

Функционирует только с посудой пригодной для индукции. Установка прибора в столешницу производится сверху. Рекомендуется использовать перегородку для предотвращения нагрева выдвижных ящиков. Вес прибора: ок. 14 кг.

Пожалуйста ознакомьтесь с дополнительными рекомендациями на стр. 78-83.

Подключение

Мощность подключения 7,4 кВт. Электрический кабель без вилки длиной 1,5 м.



VI 242 120

Панель управления черного цвета.
Ширина 38 см.

В комплектацию прибора входят
1 скребок для стеклокерамики.

Принадлежности для установки

VV 200 010
Соединительная планка из нержавеющей стали для комбинирования с другими Vario-приборами серии 200.

VV 200 020
Соединительная планка черного цвета для комбинирования с другими Vario-приборами серии 200.

Индукционная варочная Vario-панель серии 200 VI 242

- Комбинируется с другими Vario-панелями серии 200
- Панель управления из анодированного алюминия

Зоны нагрева

2 комбинируемые индукционные конфорки 19 × 24 см (2200 Вт, с функцией Booster 3700 Вт), при совмещении 38 × 24 см (3300 Вт, с функцией Booster 3700 Вт).

Управление

Ручки управления с подсветкой. Интегрированная панель управления. Электронное управление с 9 ступенями мощности.

Особенности

Маркировка зон нагрева. Функция Flex для объединения прямоугольных зон нагрева. Сенсор жарки. Распознавание наличия посуды. Функция Booster для каждой зоны нагрева.

Безопасность

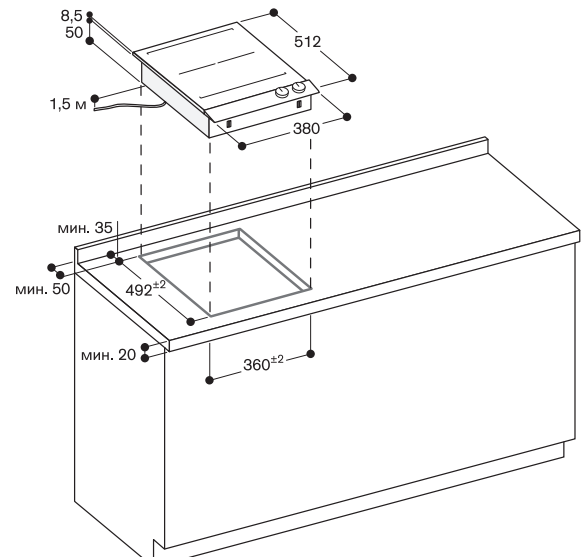
Индикаторы остаточного тепла для каждой конфорки. Индикация работы. Автоматическое аварийное отключение.

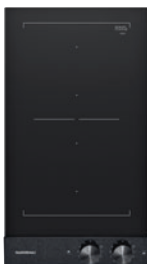
Рекомендации по монтажу

Функционирует только с посудой пригодной для индукции. Установка прибора в столешницу производится сверху. Рекомендуется использовать перегородку для предотвращения нагрева выдвижных ящиков. Вес прибора: ок. 9 кг.
Пожалуйста ознакомьтесь с дополнительными рекомендациями на стр. 78-83.

Подключение

Мощность подключения 3,7 кВт. Электрический кабель без вилки длиной 1,5 м.





VI 232 120

Панель управления черного цвета.
Ширина 28 см.

В комплектацию прибора входят
1 скребок для стеклокерамики.

Принадлежности для установки
VV 200 010

Соединительная планка из нержавеющей стали для комбинирования с другими Vario-приборами серии 200.

VV 200 020

Соединительная планка черного цвета для комбинирования с другими Vario-приборами серии 200

Индукционная варочная Vario-панель серии 200 VI 232

- Комбинируется с другими Vario-панелями серии 200
- Панель управления из анодированного алюминия

Зоны нагрева

2 комбинируемые индукционные конфорки 19 × 21 см (2200 Вт, с функцией Booster 2500 Вт), при совмещении 38 × 21 см (3300 Вт, с функцией Booster 3700 Вт).

Управление

Ручки управления с подсветкой. Интегрированная панель управления. Электронное управление с 9 ступенями мощности.

Особенности

Маркировка зон нагрева. Функция Flex для объединения прямоугольных зон нагрева. Сенсор жарки. Распознавание наличия посуды. Функция Booster для каждой зоны нагрева.

Безопасность

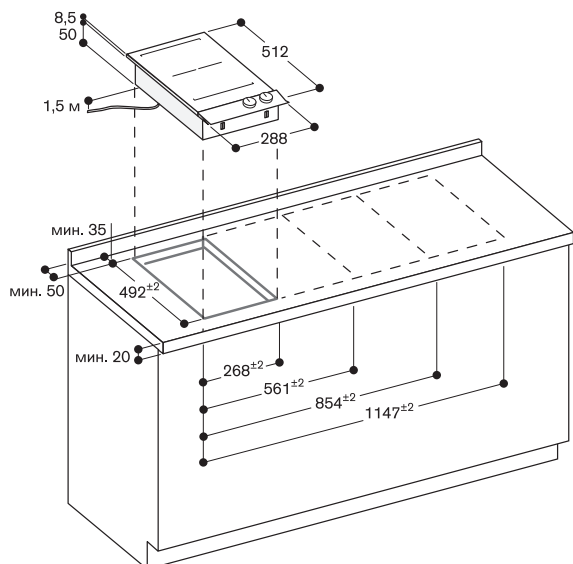
Индикаторы остаточного тепла для каждой конфорки. Индикация работающих конфорок. Автоматическое аварийное отключение.

Рекомендации по монтажу

Функционирует только с посудой пригодной для индукции. Установка прибора в столешницу производится сверху. Рекомендуется использовать перегородку для предотвращения нагрева выдвижных ящиков. Вес прибора: ок. 7 кг.
Пожалуйста ознакомьтесь с дополнительными рекомендациями на стр. 78-83.

Подключение

Мощность подключения 3,7 кВт. Электрический кабель без вилки длиной 1,5 м.





VG 264 220

Панель управления черного цвета.
Ширина 60 см.
Природный газ 20 мбар.

Принадлежности для установки

VV 200 010

Соединительная планка из нержавеющей стали для комбинирования с другими Vario-приборами серии 200

VV 200 020

Соединительная планка черного цвета для комбинирования с другими Vario-приборами серии 200

Газовая варочная Vario-панель серии 200 VG 264

- Комбинируется с другими Vario-панелями серии 200
- Механическая регулировка 9 уровней мощности, с точной настройкой и воспроизводством размера пламени
- Литая чугунная решетка
- 4 конфорки мощностью 9,8 кВт
- Панель управления из анодированного алюминия

Зоны нагрева

2 конфорки высокой мощности (560–3000 Вт), для посуды макс. \varnothing 22 см.

2 стандартные конфорки (380–1900 Вт), для посуды макс. \varnothing 20 см.

Управление

Ручки управления с подсветкой.
Интегрированная панель управления.
Простое управление.
Автоматический электроподжиг.

Особенности

Составная литая чугунная решетка.
Эмалированные крышки горелок.

Безопасность

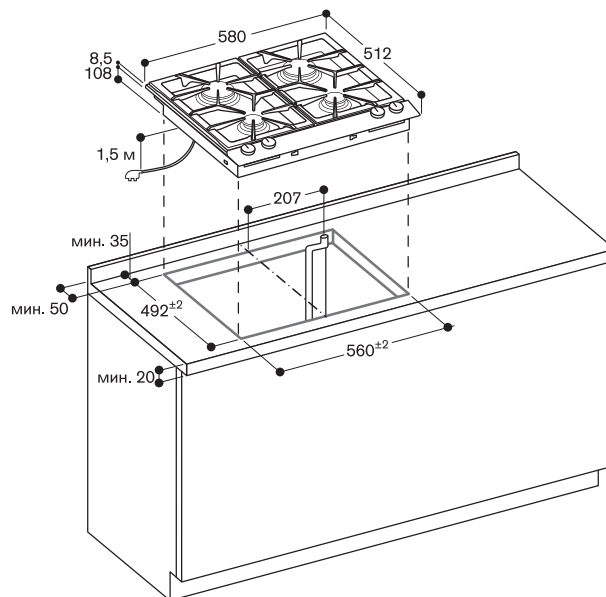
Термоэлектрическая защита от утечки газа.
Индикаторы остаточного тепла для каждой конфорки.
Индикация работающих конфорок.

Рекомендации по монтажу

Форсунки для жидкого газа 28-30/37 мбар можно заказать дополнительно.
Перегородка под прибором не требуется.
Установка прибора в столешницу производится сверху.
Расстояние сбоку от прибора до стены или предметов мебели должно быть не менее 150 мм.
При встраивании нескольких газовых варочных Vario-панелей с суммарной мощностью выше 11 кВт необходимое минимальное расстояние до вытяжки — 70 см.
Вес прибора: ок. 16 кг.

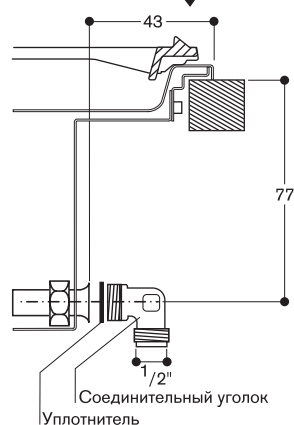
Подключение

Общая мощность газовых конфорок 9,8 кВт.
Общая потребляемая электрическая мощность 7 Вт.
Электрический кабель с вилкой длиной 1,5 м.



Минимальное расстояние от выреза прибора до боковой стенки 150 мм.

Подключение газа




VG 231 220

Панель управления черного цвета.
Ширина 28 см.
Природный газ 20 мбар.
WOK конфорка мощностью до 6 кВт.

Принадлежности для установки
VV 200 010

Соединительная планка из нержавеющей стали для комбинирования с другими Vario-приборами серии 200.

VV 200 020

Соединительная планка черного цвета для комбинирования с другими Vario-приборами серии 200.

Специальные принадлежности
WP 400 001

Сковорода WOK из многослойного материала. Сферическое дно, ручка, диаметр 36 см, объем 6 л, высота 10 см.

VD 200 020

Крышка черного цвета.

**Газовая варочная
Vario-панель серии 200
VG 231**

- Комбинируется с другими Vario-панелями серии 200
- Панель управления для удобной и безопасной работы
- Механическая регулировка 9 уровней мощности, с точной настройкой и воспроизводством размера пламени
- Конфорка из твердой термостойкой латуни, которая используется на профессиональных кухнях
- Общая мощность до 6 кВт
- Панель управления из анодированного алюминия

Зоны нагрева

1 конфорка WOK (300–5800 Вт), для посуды до макс. \varnothing 30 см.

Управление

Ручки управления с подсветкой. Интегрированная панель управления. Простое управление. Автоматический электроподжиг. Для удобства закрытия прибора крышкой чугунная решетка легко переворачивается.

Особенности

Литая чугунная решетка. Латунные горелки.

Безопасность

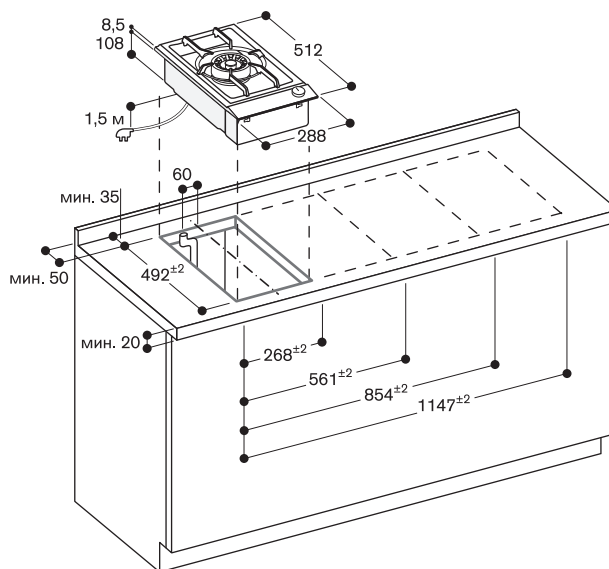
Термоэлектрическая защита от утечки газа. Индикаторы остаточного тепла для каждой конфорки. Индикатор включения.

Рекомендации по монтажу

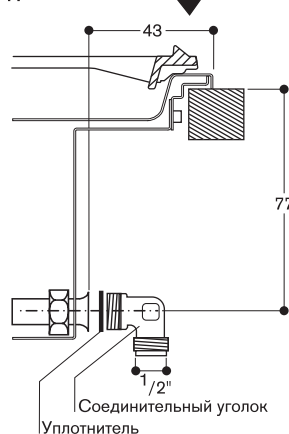
Форсунки для жидкого газа 28-30/37 мбар можно заказать дополнительно.
Крепление прибора к столешнице. Расстояние сбоку от прибора до стены или предметов мебели должно быть не менее 150 мм.
При встраивании нескольких газовых варочных Vario-панелей с суммарной мощностью выше 11 кВт необходимо предусмотреть минимальное расстояние до вытяжки 70 см.
Вес прибора: ок. 11 кг.

Подключение

Общая мощность газовых конфорок 6 кВт.
Общая потребляемая электрическая мощность 10 Вт.
Электрический кабель с вилкой длиной 1,5 м.



Минимальное расстояние от выреза прибора до боковой стенки 150 мм.

Подключение газа




VG 232 220

Панель управления черного цвета.
Ширина 28 см.
Природный газ 20 мбар.

Принадлежности для установки

VV 200 010

Соединительная планка из нержавеющей стали для комбинирования с другими Vario-приборами серии 200.

VV 200 020

Соединительная планка черного цвета для комбинирования с другими Vario-приборами серии 200.

Специальные принадлежности

VD 200 020

Крышка черного цвета.

Газовая варочная

Vario-панель серии 200

VG 232

- Комбинируется с другими Vario-панелями серии 200
- Панель управления для удобной и безопасной работы
- Механическая регулировка 9 уровней мощности, с точной настройкой и воспроизводством размера пламени
- Литая чугунная решетка
- Панель управления из анодированного алюминия

Зоны нагрева

1 конфорка высокой мощности (560–3000 Вт), для посуды макс. \varnothing 22 см.

1 стандартная конфорка (380–1900 Вт), для посуды макс. \varnothing 20 см.

Управление

Ручки управления с подсветкой.
Интегрированная панель управления.
Простое управление.
Автоматический электроподжиг.

Особенности

Литая чугунная решетка.
Эмалированные крышки горелок.

Безопасность

Термоэлектрическая защита от утечки газа.

Индикаторы остаточного тепла для каждой конфорки.

Индикатор включения.

Рекомендации по монтажу

Форсунки для жидкого газа 28-30/37 мбар можно заказать дополнительно.

Крепление прибора к столешнице.
Расстояние сбоку от прибора до стены или предметов мебели должно быть не менее 150 мм.

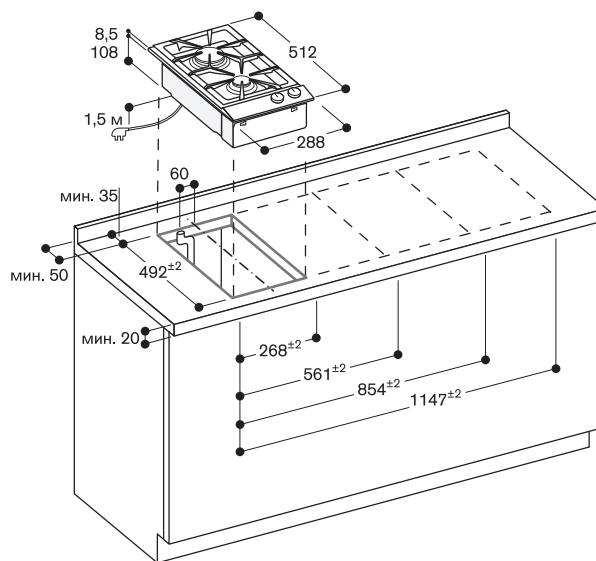
При встраивании нескольких газовых варочных Vario-панелей с суммарной мощностью выше 11 кВт необходимо предусмотреть минимальное расстояние до вытяжки 70 см.
Вес прибора: ок. 9 кг.

Подключение

Общая мощность газовых конфорок 4,9 кВт.

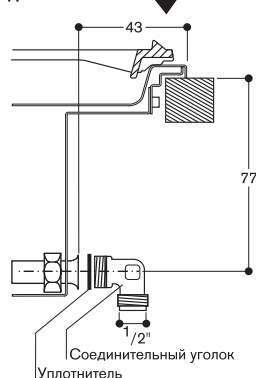
Общая потребляемая электрическая мощность 2,0 Вт.

Электрический кабель с вилкой длиной 1,5 м.



Минимальное расстояние от выреза прибора до боковой стенки 150 мм.

Подключение газа





VP 230 120

Панель управления черного цвета.
Ширина 28 см

В комплектацию прибора входят

1 металлическая лопатка.

Принадлежности для установки

VV 200 010

Соединительная планка из нержавеющей стали для комбинирования с другими Vario-приборами серии 200

VV 200 020

Соединительная планка черного цвета для комбинирования с другими Vario-приборами серии 200

Специальные принадлежности

VD 200 020

Крышка черного цвета

**Vario-панель Terran Yaki серии 200
VP 230**

- Комбинируется с другими Vario-панелями серии 200
- Приготовление непосредственно на металлической поверхности без использования сковороды
- Точный контроль температуры до 240 °C
- Режим подогрева
- Панель управления из анодированного алюминия

Зоны нагрева

Рабочая зона 844 см².

Управление

Ручки управления с подсветкой. Интегрированная панель управления. Электронный контроль температуры от 140 до 240 °C.

Особенности

Нагревательный элемент 1800 Вт. Функция поддержки температуры. Рама из нержавеющей стали с бесшовным соединением с рабочей зоной. Функция очистки.

Безопасность

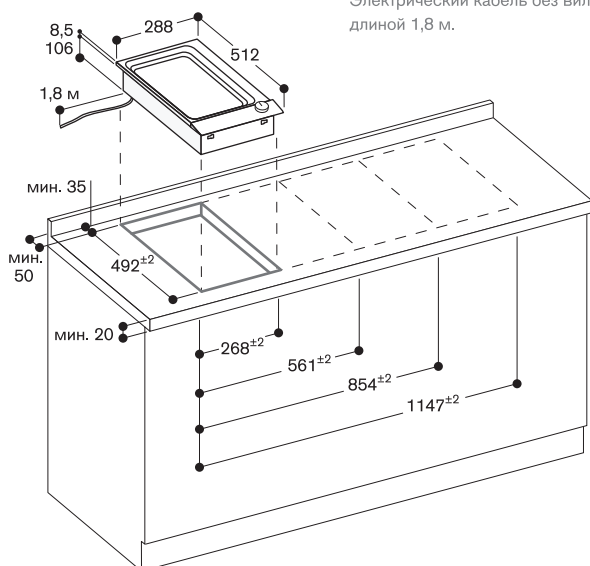
Индикаторы остаточного тепла для каждой конфорки. Индикация работающих конфорок. Автоматическое аварийное отключение.

Рекомендации по монтажу

Расстояние от верхнего края столешницы до промежуточной полки должно быть не менее 150 мм. Установка прибора в столешницу производится сверху. При монтаже необходимо установить промежуточную полку, которая впоследствии может быть удалена при условии обеспечения защиты от прикосновения снизу. Минимальное боковое расстояние до чувствительной к температуре мебели должно быть минимум 30 мм или должна быть установлена теплоизоляция. Вес прибора: ок. 10 кг.

Подключение

Мощность подключения 1,8 кВт. Электрический кабель без вилки длиной 1,8 м.



VR 230 120

Панель управления черного цвета.
Ширина 28 см

В комплектацию прибора входят

1 комплект камней из натуральной лавы.
1 щетка для очистки.
1 решетка.
1 поддон для сбора жира.

Принадлежности для установки

VV 200 010

Соединительная планка из нержавеющей стали для комбинирования с другими Vario-приборами серии 200

VV 200 020

Соединительная планка черного цвета для комбинирования с другими Vario-приборами серии 200

Специальные принадлежности

LV 030 000

Комплект камней из натуральной лавы.

VD 200 020

Крышка черного цвета

**Электрический Vario-гриль серии 200
VR 230**

- Комбинируется с другими Vario-панелями серии 200
- 2 независимые зоны нагрева
- Резервуар с камнями из натуральной лавы
- Панель управления из анодированного алюминия

Управление

Ручки управления с подсветкой. Интегрированная панель управления. Электронное управление с 9 ступенями мощности.

Особенности

2 откидных нагревательных элемента с независимой регулировкой мощности (1500 Вт каждый). Чугунная решетка. Лоток из нержавеющей стали с лава-камнями и поддон для жира пригодны для мытья в посудомоечной машине.

Безопасность

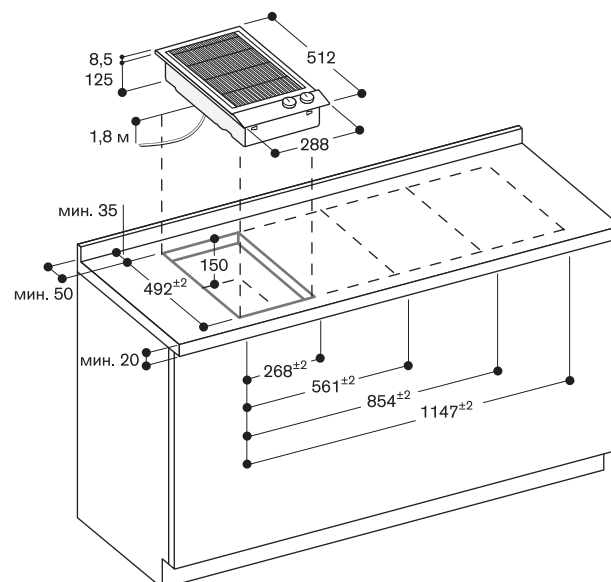
Индикаторы остаточного тепла для каждой конфорки. Индикация работающих конфорок. Автоматическое аварийное отключение.

Рекомендации по монтажу

Установка прибора в столешницу производится сверху. При встраивании необходимо соблюдать минимальное расстояние 200 мм между прибором и стенами иначе необходима теплоизоляция. Вес прибора: ок. 15 кг.

Подключение

Мощность подключения 3,0 кВт. Электрический кабель без вилки длиной 1,8 м.





VL 200 120

Панель управления черного цвета.
Ширина 15 см.
Отвод воздуха/ Циркуляция.
Без мотора

Принадлежности для установки

AR 403 122

Вытяжной элемент на отвода воздуха, максимальная производительность 830 м³/ч

AR 413 122

Вытяжной элемент на рециркуляцию воздуха, максимальная производительность 760 м³/ч

AR 410 110

Вытяжной элемент на рециркуляцию воздуха, максимальная производительность 660 м³/ч

VV 200 010

Соединительная планка из нержавеющей стали для комбинирования с другими Vario-приборами серии 200

VV 200 020

Соединительная планка черного цвета для комбинирования с другими Vario-приборами серии 200

AD 410 040

Гибкий соединительный элемент для VL 200 ширина 150 мм

AD 851 041

Соединительный элемент для VL 200 для удлинения плоского канала диаметром 150мм для очень глубоких столешниц.

Специальные принадлежности

LS 041 001

Защитный кожух для VL 200 для комбинирования с газовыми панелями. Нержавеющая сталь.

Встраиваемая в столешницу Vario-вытяжка серии 200 VL 200

- Комбинируется с другими Vario-панелями серии 200
- Автоматический режим — оптимальный режим работы будет выбран автоматически с помощью сенсора загрязнений
- Удобная система монтажа
- Низкий уровень шума с мотором AR 410 110
- Отвод или рециркуляция воздуха. Зависит от выбранного мотора
- Панель управления из анодированного алюминия

Производительность

Производительность зависит от выбранного мотора.

Особенности

Ручки управления с подсветкой.

3 уровня мощности с электронным управлением и 1 интенсивный режим. Автоматический режим с функцией остаточного хода.

Многослойный металлический сетчатый фильтр с высокой сорбционной способностью. Жироулавливающий фильтр, подходит для мытья в посудомоечной машине. Индикатор насыщения жироулавливающего и активного угольного фильтров.

Интервальный режим (вытяжка автоматически включается на первый уровень мощности на 6 минут каждый час).

Фильтр пригоден для мытья в посудомоечной машине. Объем накопителя 250 мм.

Эксплуатационные данные

Потребительские качества указаны при комбинации с вытяжным элементом AR403122. Класс энергоэффективности A++ Энергопотребление 39,7 кВт/ч/год. Класс эффективности вентиляции А. Класс эффективности жироулавливающего фильтра В. Уровень шума мин. 58 ДБ / макс. 73 ДБ в нормальном режиме.

Рекомендации по монтажу

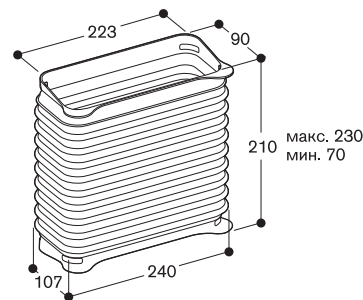
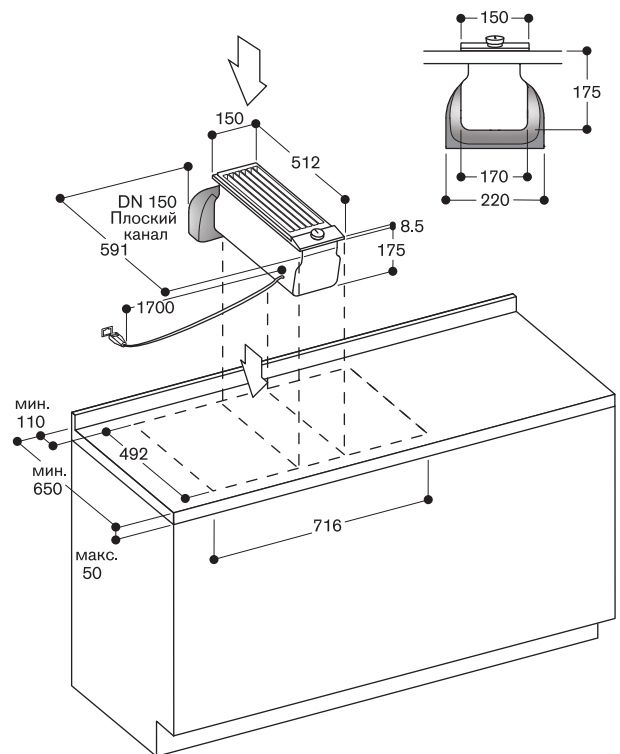
Режим рециркуляции в комбинации с мотором AR 410 110 или AR 413 122.

Отвод воздуха в комбинации с мотором AR 403 122. Для каждой VL рекомендуется установка 1 мотора.

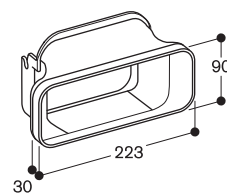
Максимальная ширина варочной панели между двух VL: 60 см. При установке рядом с газовой варочной панелью необходимо использовать LS 041 001.

Если установлен защитный кожух LS 041 001, использование wok-сковороды WP 400 001 невозможно.

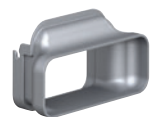
При установке вытяжки с режимом отвода воздуха и вентилируемого камин необходимо предусмотреть защитный выключатель для линии электропроводки.



AD 410 040

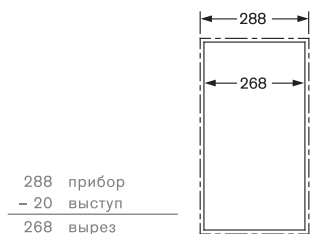


AD 851 041

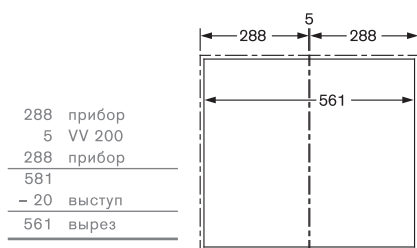


На схемах показаны размеры вырезов для монтажа типичных комбинаций Vario-приборов серии 200.

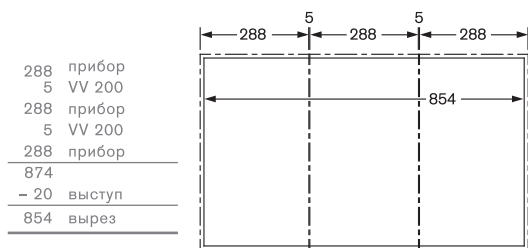
Размеры для монтажа Vario-приборов серии 200



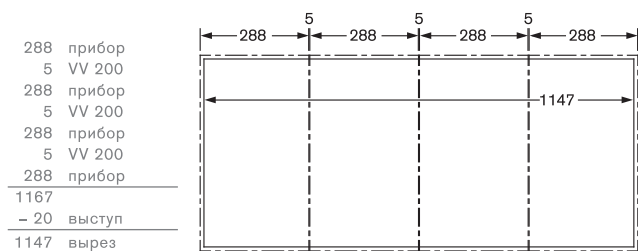
288 прибор
- 20 выступ
268 вырез



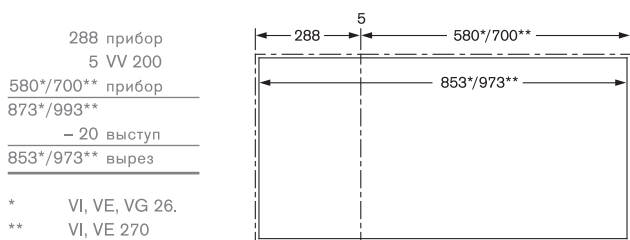
288 прибор
5 VV 200
288 прибор
561
- 20 выступ
561 вырез



288 прибор
5 VV 200
288 прибор
5 VV 200
288 прибор
874
- 20 выступ
854 вырез



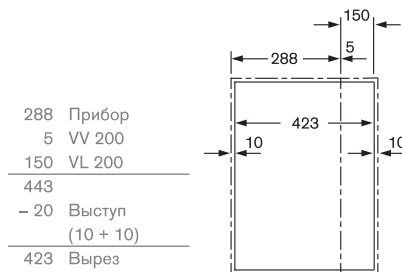
288 прибор
5 VV 200
288 прибор
5 VV 200
288 прибор
5 VV 200
288 прибор
1167
- 20 выступ
1147 вырез



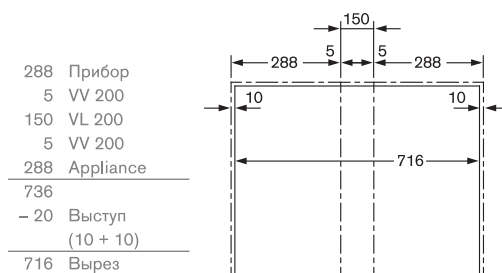
288 прибор
5 VV 200
580*/700** прибор
873*/993**
- 20 выступ
853*/973** вырез

* VI, VE, VG 26.
** VI, VE 270

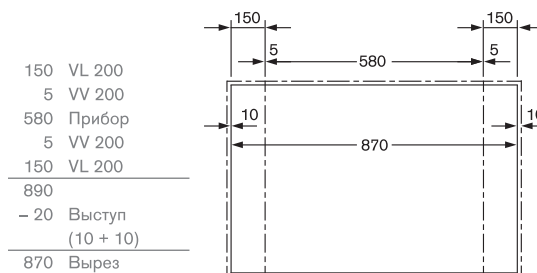
Размеры для монтажа Vario-приборов серии 200 со встраиваемой в столешницу вытяжкой



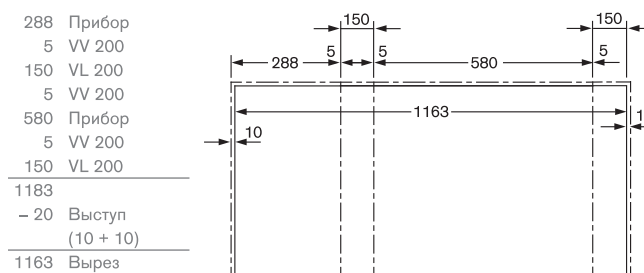
288 Прибор
5 VV 200
150 VL 200
443
- 20 Выступ (10 + 10)
423 Вырез



288 Прибор
5 VV 200
150 VL 200
5 VV 200
288 Appliance
736
- 20 Выступ (10 + 10)
716 Вырез



150 VL 200
5 VV 200
580 Прибор
5 VV 200
150 VL 200
890
- 20 Выступ (10 + 10)
870 Вырез



288 Прибор
5 VV 200
150 VL 200
5 VV 200
580 Прибор
5 VV 200
150 VL 200
1183
- 20 Выступ (10 + 10)
1163 Вырез

Аксессуары и специальные принадлежности

AA 414 010

Защитный кожух для комбинирования с газовыми панелями серии 400.

VA 461 001

Чугунный эмалированный противень для жарки на всей поверхности.

VV 401 000

Соединительная панель для установки новых приборов серии Vario 400 в ниши для старых моделей.

VA 420 000

Соединительная планка из нержавеющей стали для комбинирования с другими Vario-приборами серии 400 для установки на одном уровне со столешницей.

VA 420 001

Соединительная планка из нержавеющей стали для комбинирования с другими Vario-приборами серии 400 с крышкой/компенсационной планкой для установки на одном уровне со столешницей.

VA 420 010

Соединительная планка из нержавеющей стали для комбинирования с другими Vario-приборами серии 400 для установки внакладку на столешницу.

VA 420 011

Соединительная планка из нержавеющей стали для комбинирования с другими Vario-приборами серии 400 с крышкой / компенсационной планкой для установки внакладку на столешницу.

VA 440 010

Крышка из нержавеющей стали с планкой для монтажа.

VA 450 110

Компенсационная планка из нержавеющей стали 11 см. Необходима в случаях комбинирования с другими Vario-приборами серии 400, устанавливаемыми с крышкой.

VA 450 400

Компенсационная планка из нержавеющей стали 38 см. Необходима в случаях комбинирования с другими Vario-приборами серии 400, устанавливаемыми с крышкой.

VA 450 401

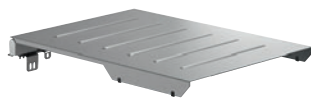
Компенсационная планка из нержавеющей стали 38 см. Необходима в случаях комбинирования с другими Vario-приборами серии 400, устанавливаемыми с крышкой (для VI 414, VI 422).

VA 450 600

Компенсационная планка из нержавеющей стали 60 см. Необходима в случаях комбинирования с другими Vario-приборами серии 400, устанавливаемыми с крышкой.

VA 450 800

Компенсационная планка из нержавеющей стали 80 см. Необходима в случаях комбинирования с другими Vario-приборами серии 400, устанавливаемыми с крышкой.



VA 450 900

Компенсационная планка из нержавеющей стали 90 см. Необходима в случаях комбинирования с другими Vario-приборами серии 400, устанавливаемыми с крышкой.

VV 200 010

Соединительная планка из нержавеющей стали для комбинирования с другими Vario-приборами серии 200.

VV 200 020

Соединительная планка черного цвета для комбинирования с другими Vario-приборами серии 200.

AD 724 042

Насадка для подключения цилиндрического воздуховода Ø125 мм. Для VL 414/VL 041/VL 040: для установки слева или справа от VL необходим дополнительный адаптер AD 724 041.

AD 724 041

Насадка для подключения цилиндрического воздуховода Ø125 мм необходима для установки слева или справа от VL 414.

AD 854 046

Соединительный элемент для 1 плоского воздуховода Ø150 мм, для VL 414.

VD 200 020

Крышка чёрного цвета.

LV 030 000

Комплект камней из натуральной лавы.

WP 400 001

Сковорода WOK из многослойного материала. Сферическое дно, ручка, Ø36 см, объем 6 л, высота 10 см.

WZ 400 001

Подставка для сковороды WOK. Пригодна только для VI 411

LS 041 001

Защитный кожух для VL 040/041 для комбинирования с газовыми панелями. Защитный кожух для установки.







Варочные панели

Газовые варочные панели	96
Варочная панель с единой зоной нагрева СХ	100
Индукционные варочные панели со встроенной вытяжной системой	108
Индукционные варочные панели	116
Рекомендации по монтажу индукционных варочных панелей	128
Стеклокерамические варочные панели	129
Аксессуары и специальные принадлежности	131



CG 492 211

Панель управления из нержавеющей стали.

Ширина 100,2 см.

Природный газ 20 мбар.

Конфорка WOK мощностью 6 кВт.

Принадлежности для монтажа

CA 429 410

Рама для встраивания.

Специальные принадлежности

WP 400 001

Сковорода WOK из многослойного материала. Сферическое дно, ручка, Ø36 см, объем 6 л, высота 10 см.

Газовая варочная панель серии 400

CG 492

- 5 конфорок мощностью до 18 кВт
- Электронное управление 12 уровнями мощности
- Точный размер пламени
- Автоматический быстрый поджиг, электронный контроль пламени с автоматическим повторным поджигом
- Возможность приготовления пищи на очень низком уровне мощности.
- Литая чугунная решетка на одном уровне с рабочей поверхностью
- Переключатели из массивной нержавеющей стали

Зоны нагрева

1 сверхмощная трехконтурная WOK конфорка (300–6000 Вт) подходит для посуды диаметром до 32 см.

2 двухконтурные конфорки повышенной мощности (165–4000 Вт) подходят для посуды диаметром до 28 см.

2 стандартные двухконтурные конфорки (165–2000 Вт), подходят для посуды диаметром до 24 см.

Управление

Светящиеся кольца переключателей. Маркировка зон нагрева и уровней мощности.

Простое управление.

Электронное управление 12 уровнями мощности и функция томления.

Автоматический электроподжиг.

Особенности

Функция томления.

Составная литая чугунная решетка на одном уровне с рабочей поверхностью.

Латунные горелки.

Безопасность

Электронный контроль пламени с автоматическим реподжигом.

Индикаторы остаточного тепла для каждой конфорки.

Рекомендации по монтажу

Форсунки для сжиженного газа заказываются дополнительно.

Необходимо подключение прибора к электросети (при отсутствии электричества прибор не функционирует).

Горизонтальное расположение ручек управления в соответствии с конкретными горелками. Если толщина панели более 23 мм, обратитесь к схеме «Установка ручки управления» (должно быть углубление на задней панели).

Минимальная глубина столешницы 70 см.

Подача воздуха к конфоркам сверху.

Перегородка под прибором не требуется.

Так как рама отдельно встраивается в столешницу, все части варочной панели остаются доступными.

Отделка стены за прибором должна быть выполнена из огнестойкого материала.

Прибор крепится сверху.

Расстояние сбоку прибора до стены или предметов мебели должно быть не менее 300 мм.

Диапазон зажима 40–50 мм.

При общей нагрузке, превышающей 11 кВт, необходимо соблюдать местные правила, касающиеся вентиляции помещения, размера комнаты и комбинации вытяжных или рециркуляционных вытяжек.

Минимальный зазор между варочной панелью и вытяжкой 70 см.

Не рекомендуется комбинация с вытяжкой VL 414, так как не может быть обеспечен полный отвод воздуха с центральной горелки.

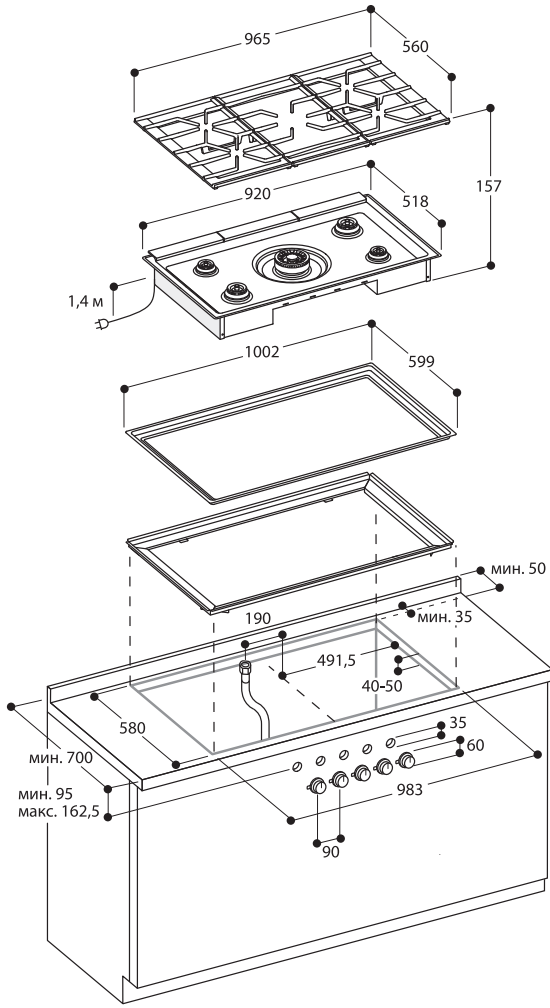
Вес прибора: ок. 35 кг.

Подключение

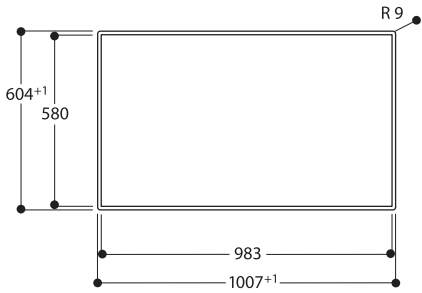
Общая мощность газовых конфорок 18,0 кВт.

Мощность подключения к электросети 15,0 Вт.

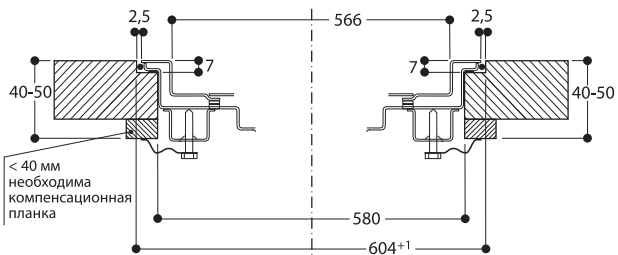
Электрический кабель 1,4 м с вилкой.



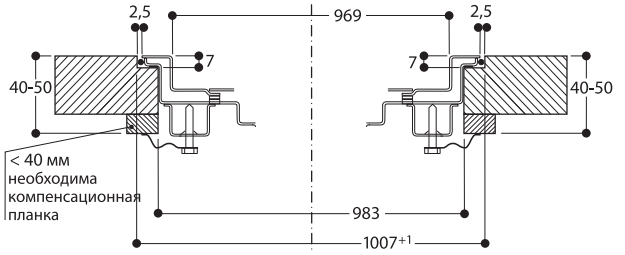
Вид сверху



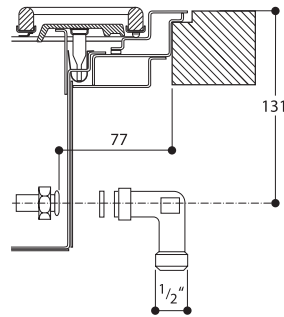
Поперечный разрез



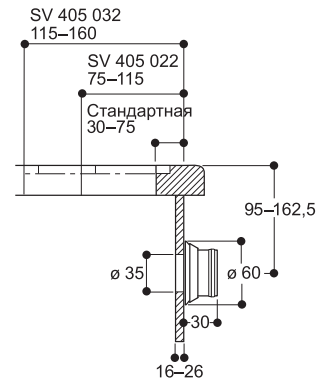
Продольный разрез



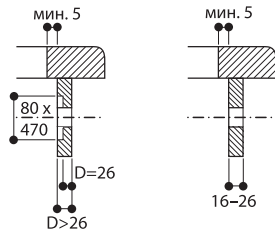
Подключение газа



Возможное удлинение оси



Монтаж переключателей





VG 295 220

Панель управления черного цвета.
Ширина 90 см.
Природный газ 20 мбар.
WOK-конфорка 6 кВт.

В комплектацию прибора входят

1 подставка для установки WOK сковороды

Принадлежности для установки

VV 200 010

Соединительная планка из нержавеющей стали для комбинирования с другими Vario-приборами серии 200

VV 200 020

Соединительная планка черного цвета для комбинирования с другими Vario-приборами серии 200

Специальные принадлежности

WP 400 001

Сковорода WOK из многослойного материала. Сферическое дно, ручка, диаметр 36 см, объем 6 л, высота 10 см

Газовая варочная

Vario-панель серии 200

VG 295

- Панель управления для удобной и безопасной работы
- Механическая регулировка 9 уровней мощности, с точной настройкой и воспроизводством размера пламени
- Конфорка из твердой термостойкой латуни, которая используется на профессиональных кухнях
- Литая чугунная решетка
- 5 конфорок мощностью 18 кВт
- Панель управления из анодированного алюминия

Зоны нагрева

1 многоконтурная конфорка WOK (300–6000 Вт), для сковород макс. \varnothing 32 см
2 двухконтурные конфорки повышенной мощности (170–4000 Вт) подходят для кастрюль макс. \varnothing 28 см
2 стандартные двухконтурные конфорки (170–2000 Вт), подходят для кастрюль макс. \varnothing 24 см

Управление

Ручки управления с подсветкой.
Интегрированная панель управления.
Простое управление.
Автоматический электроподжиг.

Особенности

Составная литая чугунная решетка.
Латунные горелки.

Безопасность

Термоэлектрическая защита от утечки газа.
Индикаторы остаточного тепла для каждой конфорки.
Индикация работающих конфорок.

Рекомендации по монтажу

Форсунки для жидкого газа 28-30/37 мбар можно заказать дополнительно.
Перегородка под прибором не требуется.

Установка прибора в столешницу производится сверху.

Отделка стены за прибором должна быть выполнена из огнестойкого материала.

Прибор должен встраиваться в шкаф шириной 90 см.

Расстояние сбоку прибора до стены или предметов мебели должно быть не менее 300 мм.

При встраивании нескольких газовых варочных Vario-панелей с суммарной мощностью выше 11 кВт необходимо предусмотреть минимальное расстояние до вытяжки 70 см.

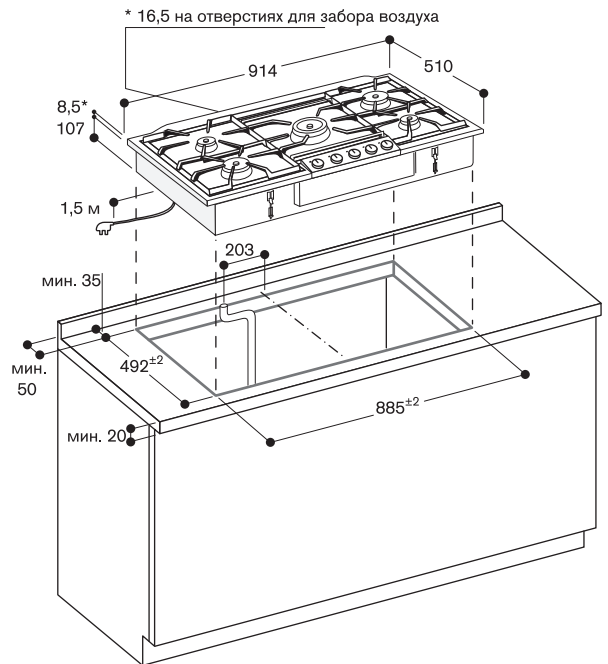
Вес прибора: ок 30 кг.

Подключение

Общая мощность газовых конфорок 18,0 кВт.

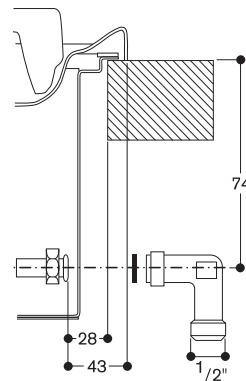
Общая потребляемая электрическая мощность 10,0 Вт.

Электрический кабель с вилкой длиной 1,5 м.



Минимальное расстояние от выреза прибора до боковой стенки 300 мм.

Подключение газа





CG 291 210

Панель управления из нержавеющей стали.
 Ширина 90 см.
 Природный газ 20 мбар.
 Форсунки для сжиженного газа 28–30/37 мбар включены в комплект.

Специальные принадлежности WP 400 001

Сковорода WOK из многослойного материала. Сферическое дно, ручка, Ø36 см, объем 6 л, высота 10 см.

Газовая варочная панель серии 200 CG 291

- Механическая регулировка 9 уровней мощности, с точной настройкой и воспроизводством размера пламени
- Многоконтурная конфорка 5 кВт

Зоны нагрева

1 двухконтурная wok конфорка (300–5000 Вт).
 1 конфорка высокой мощности (500–3000 Вт), для посуды диаметром до Ø 26 см.
 2 стандартные конфорки (350–1750 Вт), для посуды диаметром до Ø 20 см.
 1 экономичная конфорка (330–1000 Вт), для посуды диаметром до Ø 14 см.

Управление

Ручки управления с маркировкой зон нагрева и 9 уровней мощности.
 Простое управление
 Автоматический электроподжиг

Особенности

Литая чугунная решетка
 Эмалированные крышки горелок

Безопасность

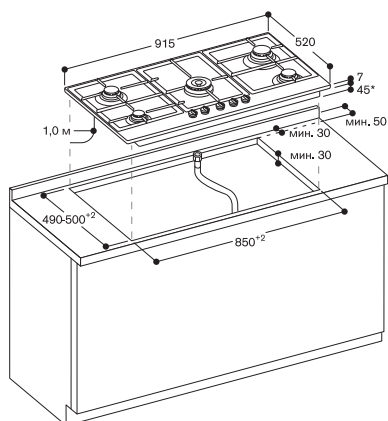
Термоэлектрическая защита от утечки газа

Рекомендации по монтажу

Варочная панель может быть встроена внакладку.
 Форсунки для сжиженного газа заказываются дополнительно.
 Установка в вырез шириной 85 или 88 см производится при помощи входящей в комплект поставки распорки
 Подача воздуха к конфоркам сверху.
 Под прибором рекомендуется установить перегородку.
 Крепление прибора к столешнице производится снизу
 Расстояние сбоку прибора до стены или предметов мебели должно быть не менее 150 мм
 Рабочий диапазон для крепления прибора к столешнице 30–55 мм
 При общей нагрузке, превышающей 11 кВт, необходимо соблюдать местные правила, касающиеся вентиляции помещения, размера комнаты и комбинации вытяжных или рециркуляционных вытяжек.
 Минимальный зазор между варочной панелью и вытяжкой 70 см.
 Вес прибора: ок. 20 кг.

Подключение

Общая мощность газовых конфорок 12,5 кВт.
 Электрический кабель без вилки длиной 1,0 м



* 61 мм в диапазоне подключения к газовой сети сзади справа



CG 261 210

Панель управления из нержавеющей стали.
 Ширина 60 см.
 Природный газ 20 мбар.
 Форсунки для сжиженного газа 28–30/37 мбар включены в комплект.

Газовая варочная панель серии 200 CG 261

- Механическая регулировка 9 уровней мощности, с точной настройкой и воспроизводством размера пламени
- Горелки 9,75 кВт, расположены на плите в виде ромба

Зоны нагрева

1 горелка высокой мощности (500–3000 Вт), подходит для посуды до Ø 26 см.
 1 стандартная горелка (290–1750 Вт), подходит для посуды до Ø 20 см.
 1 экономичная горелка (330–1000 Вт), подходит для посуды до Ø 16 см.
 1 мультиконтурная горелка WOK (1550–4000 Вт).

Управление

Ручки управления с маркировкой зон нагрева, 9 уровней мощности.
 Простое управление
 Автоматический электроподжиг

Особенности

Составная литая чугунная решетка
 Эмалированные крышки горелок

Безопасность

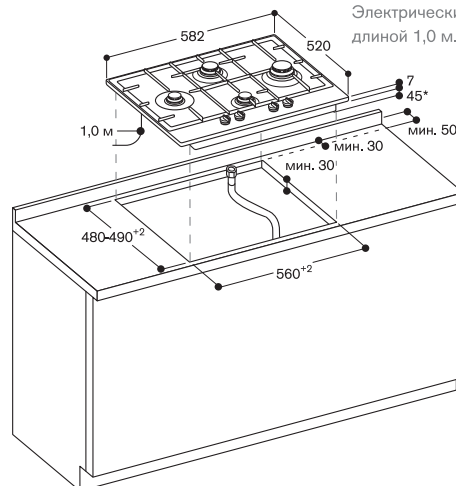
Термоэлектрическая защита от утечки газа

Рекомендации по монтажу

Варочная панель может быть встроена внакладку.
 Форсунки для сжиженного газа заказываются дополнительно.
 Установка в стандартную нишу 56 см.
 Подача воздуха к конфоркам сверху.
 Под прибором рекомендуется установить перегородку.
 Необходимо учесть подключение газа при планировании глубины шкафа.
 Крепление прибора к столешнице производится снизу.
 Необходимо оставить минимальный зазор не менее 100 мм от соседних чувствительных к нагреву мебели или контактных поверхностей или установить тепловую изоляцию.
 Рабочий диапазон для крепления прибора к столешнице 30–55 мм
 Вес прибора: ок. 18 кг.

Подключение

Общая мощность газовых конфорок 9,75 кВт.
 Электрический кабель без вилки длиной 1,0 м.



* 56 мм в диапазоне подключения к газовой сети сзади справа



CX 492 100

Без рамы.

Ширина 90 см.

В комплектацию прибора входят

1 сенсор приготовления для контроля температуры кастрюли

Специальные принадлежности

CA 060 300

сенсор приготовления для контроля температуры кастрюли

GN 232 110

Противень теплан для CX, размер 325 × 530 мм

GN 232 230

Противень теплан для CX, размер 325 × 353 мм

Индукционная варочная панель с зоной нагрева по всей площади CX 492

- Одна большая зона нагрева
- Свободное размещение посуды для приготовления любого размера и формы в любом месте варочной поверхности
- Может использоваться посуда любого размера и формы
- Интуитивное управление всеми функциями посредством сенсорного TFT-дисплея
- Сенсор приготовления для контроля температуры кастрюли
- Функция профессионального приготовления
- Максимальная мощность при использовании крупной посуды до 5,5 кВт
- Для встраивания на одном уровне со столешницей

Зоны нагрева

Единая зона нагрева площадью 3200 см².

Одновременная работа с 6 предметами посуды.

Управление

Удобный цветной сенсорный TFT-дисплей с подсказками при использовании.

Электронное управление с 17 степенями мощности.

Особенности

Сенсор приготовления.

Функция профессионального приготовления.

Динамический режим приготовления.

Функция теплан.

Функция Booster для кастрюль.

Функция Booster для сковород.

Функция поддержания в теплом состоянии.

Индивидуальное распознавание наличия посуды.

Таймер для каждой зоны нагрева.

Функция Stopwatch.

Краткосрочный таймер.

Кнопка для вывода информации с рекомендациями по использованию.

Регулировка мощности варочной панели.

Управление вытяжкой через варочную панель (вытяжка должна быть совместима с варочной панелью).

Встроенный WiFi модуль (для работы с приложением Home Connect).

Доступность функций Home Connect зависит от доступности приложения в Вашей стране. Приложение Home Connect доступно не во всех странах.

Более подробная информация на сайте www.home-connect.com

Безопасность

Главный выключатель.

Индикаторы остаточного тепла для каждой конфорки.

Защита от детей.

Автоматическое аварийное отключение.

Функция паузы.

Рекомендации по монтажу

Функционирует только с посудой пригодной для индукции.

Сковорода WOK WP 400 001 не может использоваться на этом приборе.

Установка возможна в столешницу, сделанную из камня, синтетического материала или массива дерева.

Необходимо учитывать нагрев и водостойкость. По поводу других материалов проконсультируйтесь со специалистом.

Если рабочая поверхность тонкая, её необходимо укрепить. Необходимо учитывать вес прибора и дополнительную нагрузку.

Вырез должен быть сплошным.

Под прибором необходимо установить перегородку.

Крепление прибора к столешнице производится снизу.

Ширина шва может варьироваться в зависимости от размерных допусков стеклокерамической варочной панели и выреза столешницы.

Вес прибора: ок. 31 кг.

Подключение

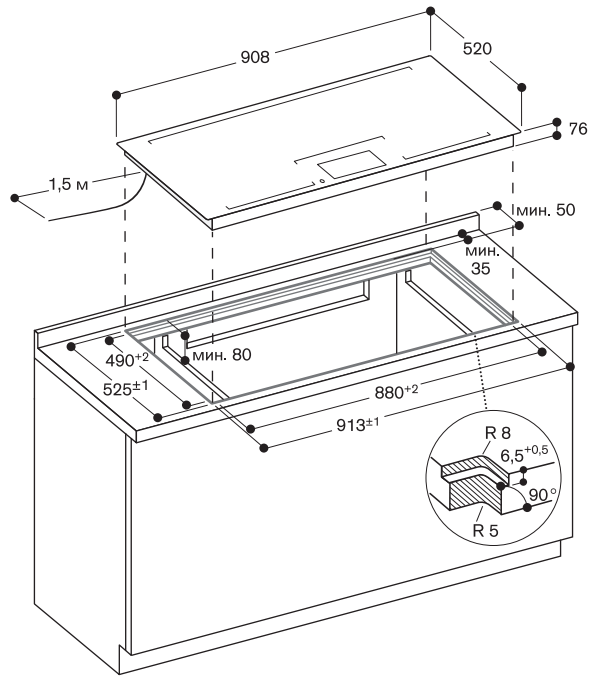
Мощность подключения 7,4 кВт.

Электрический кабель без вилки длиной 1,5 м.

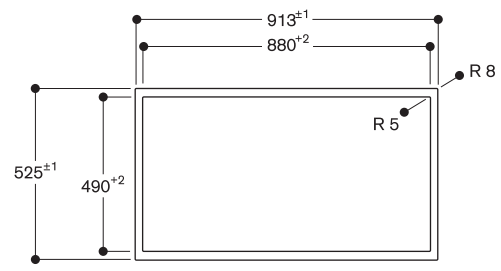
Потребляемая мощность в режиме ожидания/выключенного дисплея 0,5 Вт.

Потребляемая мощность в режиме ожидания/сети 2 Вт.

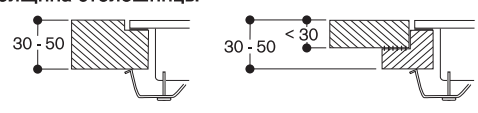
Для отключения WiFi модуля обратитесь к руководству пользователя.



Вид сверху

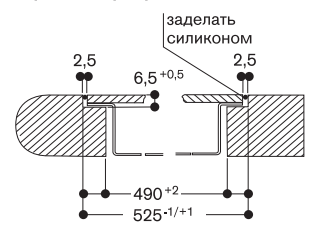


Толщина столешницы

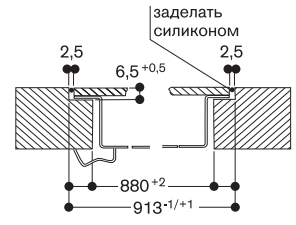


Столешница из массива Тонкая столешница с усиливающим элементом

Поперечный разрез



Продольный разрез





CX 492 110

С рамой.
Ширина 90 см.

В комплектацию прибора входят

1 сенсор приготовления для контроля температуры кастрюли

Принадлежности для установки

VA 420 010

Соединительная планка из нержавеющей стали для комбинирования с другими Vario-приборами серии 400 для установки внакладку на столешницу.

VA 420 011

Соединительная планка из нержавеющей стали для комбинирования с другими Vario-приборами серии 400 с крышкой/компенсационной планкой для установки внакладку на столешницу.

VA 420 000

Соединительная планка из нержавеющей стали для комбинирования с другими Vario-приборами серии 400 для установки на одном уровне со столешницей.

VA 420 001

Соединительная планка из нержавеющей стали для комбинирования с другими Vario-приборами серии 400 с крышкой/компенсационной планкой для установки на одном уровне со столешницей.

VA 450 900

Компенсационная планка из нержавеющей стали 90 см. Необходима в случаях комбинирования с другими Vario-приборами серии 400, устанавливаемыми с крышкой.

Специальные принадлежности

CA 060 300

сенсор приготовления для контроля температуры кастрюли

GN 232 110

Противень теплан для CX, размер 325 × 530 мм.

GN 232 230

Противень теплан для CX, размер 325 × 353 мм

Индукционная варочная панель с зоной нагрева по всей площади CX 492

- Одна большая зона нагрева
- Свободное размещение посуды для приготовления любого размера и формы в любом месте варочной поверхности
- Может использоваться посуда любого размера и формы
- Интуитивное управление всеми функциями посредством сенсорного TFT-дисплея
- Сенсор приготовления для контроля температуры кастрюли
- Функция профессионального приготовления
- Максимальная мощность при использовании крупной посуды до 5,5 кВт
- Высококачественная обработка: рама из 3 мм нержавеющей стали
- Для установки внакладку или заподлицо
- Прекрасно сочетается с другими приборами серии Vario 400

Зоны нагрева

Единая зона нагрева площадью 3200 см².

Одновременная работа с 6 предметами посуды.

Управление

Удобный цветной сенсорный TFT-дисплей с подсказками при использовании.

Электронное управление с 17 ступенями мощности.

Особенности

Сенсор приготовления.

Функция профессионального приготовления.

Динамический режим приготовления. Функция теппан.

Функция Booster для кастрюль.

Функция Booster для сковород.

Функция поддержания в теплом состоянии.

Индивидуальное распознавание наличия посуды.

Таймер для каждой зоны нагрева.

Функция Stopwatch.

Краткосрочный таймер.

Кнопка для вывода информации с рекомендациями по использованию.

Регулировка мощности варочной панели.

Управление вытяжкой через варочную панель (вытяжка должна быть совместима с варочной панелью).

Встроенный WiFi модуль (для работы с приложением Home Connect).

Доступность функций Home Connect зависит от доступности приложения в Вашей стране. Приложение Home Connect доступно не во всех странах. Более подробная информация на сайте www.home-connect.com

Безопасность

Главный выключатель.

Индикаторы остаточного тепла для каждой конфорки.

Защита от детей.

Автоматическое аварийное отключение.

Функция паузы.

Рекомендации по монтажу

В зависимости от способа установки (в накладку на столешницу или заподлицо, с крышкой или без) расположение ниши и положение переключателей может варьироваться. При монтаже комбинации приборов, когда хотя бы один из них устанавливается с крышкой, необходима специальная компенсационная планка VA 450 для выравнивания глубины. При комбинировании с другими Vario-приборами серии 400 необходимо заказывать соединительную планку VA420. Тип соединительной планки зависит от варианта монтажа приборов.

При планировании выреза необходимо учитывать тип монтажа (внакладку или на одном уровне со столешницей). Угол выреза в столешнице должен быть равен 90°.

Если рабочая поверхность тонкая, её необходимо укрепить. Необходимо учитывать вес прибора и дополнительную нагрузку.

Дополнительные рекомендации для установки заподлицо:

Установка возможна в столешницу, сделанную из камня, синтетического материала или массива дерева.

Необходимо учитывать нагрев и водостойкость. По поводу других материалов проконсультируйтесь со специалистом.

Вырез должен быть сплошным.

Общая ширина может изменяться в пределах допустимых отклонений и в зависимости от выреза столешницы.

При установке нескольких приборов в отдельные ниши необходимо учесть зазор между ними 50 мм.

Функционирует только с посудой пригодной для индукции.

Сковорода WOK WP 400 001 не может использоваться на этом приборе.

Под прибором необходимо установить перегордку.

Крепление прибора к столешнице производится снизу.

Вес прибора: ок. 31 кг.

Подключение

Мощность подключения 7,4 кВт.

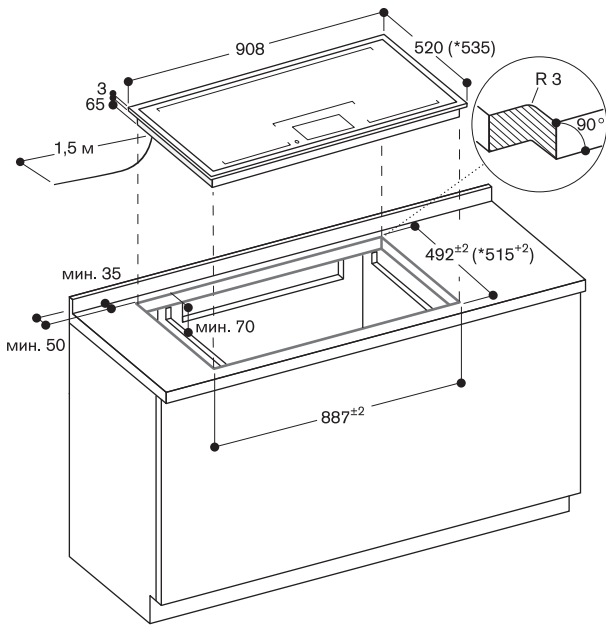
Электрический кабель без вилки длиной 1,5 м.

Потребляемая мощность в режиме ожидания/выключенного дисплея 0,5 Вт.

Потребляемая мощность в режиме ожидания/сети 2 Вт.

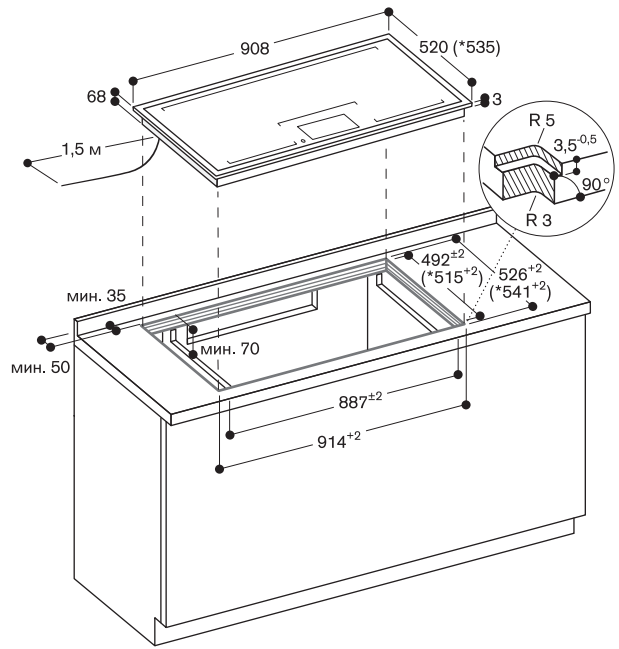
Для отключения WiFi модуля обратитесь к руководству пользователя.

Встраивание внакладку со столешницей



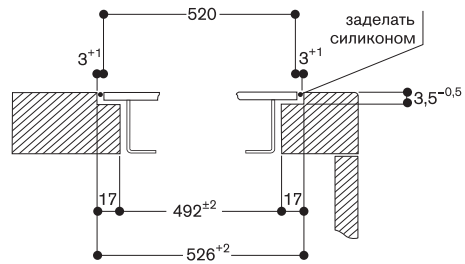
* с компенсационной планкой
См. отдельные указания по планировке.

Встраивание вровень со столешницей



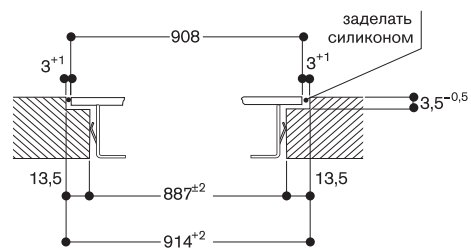
* с компенсационной планкой
См. отдельные указания по планировке.

Поперечный разрез

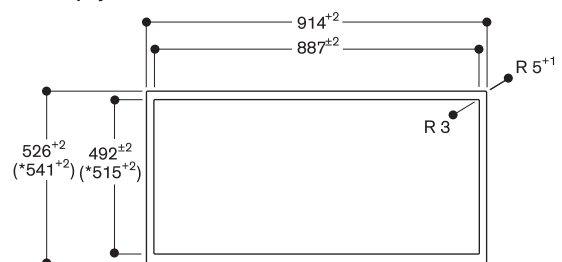


При монтаже с крышкой прибора или выравнивающей планкой, обратите внимание на глубину выреза и ширину заднего и переднего пазов.

Продольный разрез



Вид сверху



* с компенсационной планкой



CX 482 100

Без рамы.
Ширина 80 см.

В комплектацию прибора входят

1 сенсор приготовления для контроля температуры кастрюли

Специальные принадлежности

CA 060 300

Сенсор приготовления для контроля температуры кастрюли

GN 232 110

Противень теплан для CX,
размер 325 × 530 мм.

GN 232 230

Противень теплан для CX,
размер 325 × 353 мм

Индукционная варочная панель с зоной нагрева по всей площади CX 482

- Одна большая зона нагрева
- Свободное размещение посуды для приготовления любого размера и формы в любом месте варочной поверхности
- Может использоваться посуда любого размера и формы
- Интуитивное управление всеми функциями посредством сенсорного TFT-дисплея
- Сенсор приготовления для контроля температуры кастрюли
- Функция профессионального приготовления
- Максимальная мощность при использовании крупной посуды до 5,5 кВт
- Для встраивания на одном уровне со столешницей

Зоны нагрева

Единая зона нагрева площадью 2750 см².
Одновременная работа с 5 предметами посуды.

Управление

Удобный цветной сенсорный TFT-дисплей с подсказками при использовании.
Электронное управление с 17 степенями мощности.

Особенности

Сенсор приготовления.
Функция профессионального приготовления.
Динамический режим приготовления.
Функция теплан.
Функция Booster для кастрюль.
Функция Booster для сковород.
Функция поддержания в теплом состоянии.
Индивидуальное распознавание наличия посуды.
Таймер для каждой зоны нагрева.
Функция Stopwatch.
Краткосрочный таймер.
Кнопка для вывода информации с рекомендациями по использованию.
Регулировка мощности варочной панели.
Управление вытяжкой через варочную панель (вытяжка должна быть совместима с варочной панелью).
Встроенный WiFi модуль (для работы с приложением Home Connect).
Доступность функций Home Connect зависит от доступности приложения в Вашей стране. Приложение Home Connect доступно не во всех странах.
Более подробная информация на сайте www.home-connect.com

Безопасность

Главный выключатель.
Индикаторы остаточного тепла для каждой конфорки.
Защита от детей.
Автоматическое аварийное отключение.
Функция паузы.

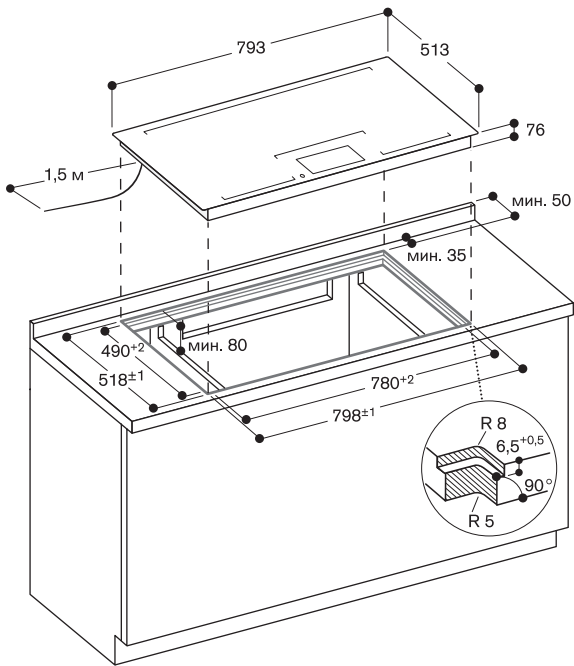
Рекомендации по монтажу

Функционирует только с посудой пригодной для индукции.
Сковорода WOK WP 400 001 не может использоваться на этом приборе.

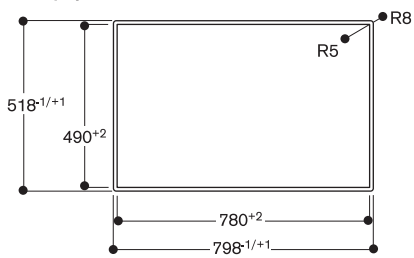
Установка возможна в столешницу, сделанную из камня, синтетического материала или массива дерева.
Необходимо учитывать нагрев и водостойкость. По поводу других материалов проконсультируйтесь со специалистом.
Если рабочая поверхность тонкая, её необходимо укрепить. Необходимо учитывать вес прибора и дополнительную нагрузку.
Вырез должен быть сплошным.
Под прибором необходимо установить перегородку.
Крепление прибора к столешнице производится снизу.
Ширина шва может варьироваться в зависимости от размерных допусков стеклокерамической варочной панели и выреза столешницы.
Вес прибора: ок. 27 кг.

Подключение

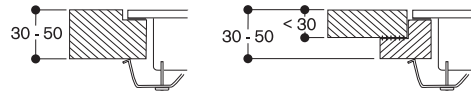
Мощность подключения 7,4 кВт.
Электрический кабель без вилки длиной 1,5 м.
Потребляемая мощность в режиме ожидания/выключенного дисплея 0,5 Вт.
Потребляемая мощность в режиме ожидания/сети 2 Вт.
Для отключения WiFi модуля обратитесь к руководству пользователя.



Вид сверху



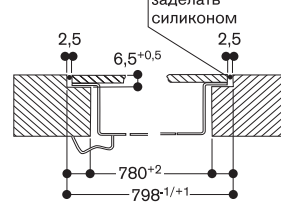
Толщина столешницы



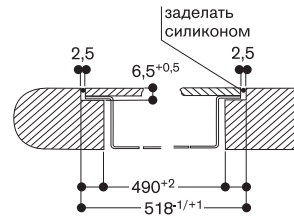
Столешница из массива

Тонкая столешница с усиливающим элементом

Продольный разрез



Поперечные разрезы





CX 482 110

С рамой.
Ширина 80 см.

В комплектацию прибора входят

1 сенсор приготовления для контроля температуры кастрюли

Принадлежности для установки

VA 420 010

Соединительная планка из нержавеющей стали для комбинирования с другими Vario-приборами серии 400 для установки внакладку на столешницу.

VA 420 011

Соединительная планка из нержавеющей стали для комбинирования с другими Vario-приборами серии 400 с крышкой/компенсационной планкой для установки внакладку на столешницу.

VA 420 000

Соединительная планка из нержавеющей стали для комбинирования с другими Vario-приборами серии 400 для установки на одном уровне со столешницей.

VA 420 001

Соединительная планка из нержавеющей стали для комбинирования с другими Vario-приборами серии 400 с крышкой/компенсационной планкой для установки на одном уровне со столешницей.

VA 450 800

Компенсационная планка из нержавеющей стали 80 см. Необходима в случаях комбинирования с другими Vario-приборами серии 400, устанавливаемыми с крышкой.

Специальные принадлежности

CA 060 300

Сенсор приготовления для контроля температуры кастрюли

GN 232 110

Противень теппан для CX 480, размер 325 × 530 мм.

GN 232 230

Противень теппан для CX 480, размер 325 × 353 мм

Индукционная варочная панель с зоной нагрева по всей площади CX 482

- Одна большая зона нагрева
- Свободное размещение посуды для приготовления любого размера и формы в любом месте варочной поверхности
- Может использоваться посуда любого размера и формы
- Интуитивное управление всеми функциями посредством сенсорного TFT-дисплея
- Сенсор приготовления для контроля температуры кастрюли
- Функция профессионального приготовления
- Максимальная мощность при использовании крупной посуды до 5,5 кВт
- Высококачественная обработка: рама из 3 мм нержавеющей стали
- Для установки внакладку или заподлицо
- Прекрасно сочетается с другими приборами серии Vario 400

Зоны нагрева

Единая зона нагрева площадью 2750 см².
Одновременная работа с 5 предметами посуды.

Управление

Удобный цветной сенсорный TFT-дисплей с подсказками при использовании.
Электронное управление с 17 ступенями мощности.

Особенности

Сенсор приготовления.
Функция профессионального приготовления.
Динамический режим приготовления.
Функция теппан.
Функция Booster для кастрюль.
Функция Booster для сковород.
Функция поддержания в теплом состоянии.
Индивидуальное распознавание наличия посуды.
Таймер для каждой зоны нагрева.
Функция Stopwatch.
Краткосрочный таймер.
Кнопка для вывода информации с рекомендациями по использованию.
Регулировка мощности варочной панели.
Управление вытяжкой через варочную панель (вытяжка должна быть совместима с варочной панелью).
Встроенный WiFi модуль (для работы с приложением Номе Connect).
Доступность функций Номе Connect зависит от доступности приложения в Вашей стране. Приложение Номе Connect доступно не во всех странах.
Более подробная информация на сайте www.home-connect.com

Безопасность

Главный выключатель.
Индикаторы остаточного тепла для каждой конфорки.
Защита от детей.
Автоматическое аварийное отключение.
Функция паузы.

Рекомендации по монтажу

В зависимости от способа установки (в накладку на столешницу или заподлицо, с крышкой или без) расположение ниши и положение переключателей может варьироваться. При монтаже комбинации приборов, когда хотя бы один из них устанавливается с крышкой, необходима специальная компенсационная планка VA 450 для выравнивания глубины. При комбинировании с другими Vario-приборами серии 400 необходимо заказывать соединительную планку VA420. Тип соединительной планки зависит от варианта монтажа приборов.

При планировании выреза необходимо учитывать тип монтажа (внакладку или на одном уровне со столешницей). Угол выреза в столешнице должен быть равен 90°.

Если рабочая поверхность тонкая, её необходимо укрепить. Необходимо учитывать вес прибора и дополнительную нагрузку.

Дополнительные рекомендации для установки заподлицо:

Установка возможна в столешницу, сделанную из камня, синтетического материала или массива дерева.

Необходимо учитывать нагрев и водостойкость. По поводу других материалов проконсультируйтесь со специалистом.

Вырез должен быть сплошным.

Общая ширина может изменяться в пределах допустимых отклонений и в зависимости от выреза столешницы.

При установке нескольких приборов в отдельные ниши необходимо учесть зазор между ними 50 мм.

Функционирует только с посудой пригодной для индукции.

Сковорода WOK WP 400 001

не может использоваться на этом приборе.

Под прибором необходимо установить перегородку.

Крепление прибора к столешнице производится снизу.

Вес прибора: ок. 27 кг.

Подключение

Мощность подключения 7,4 кВт.

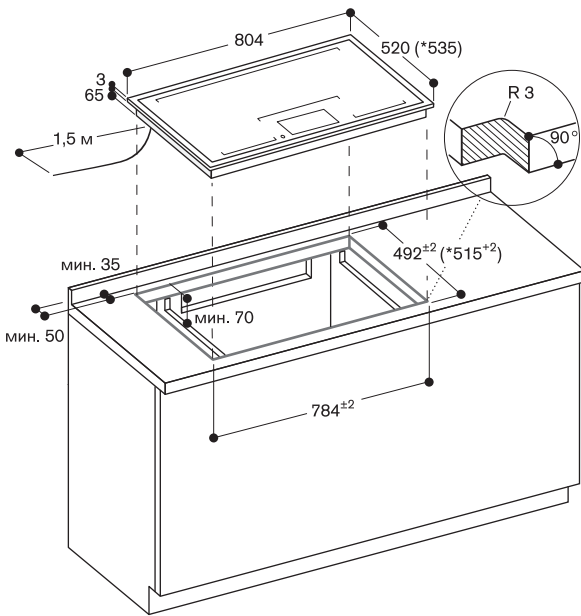
Электрический кабель без вилки длиной 1,5 м.

Потребляемая мощность в режиме ожидания/выключенного дисплея 0,5 Вт.

Потребляемая мощность в режиме ожидания/сети 2 Вт.

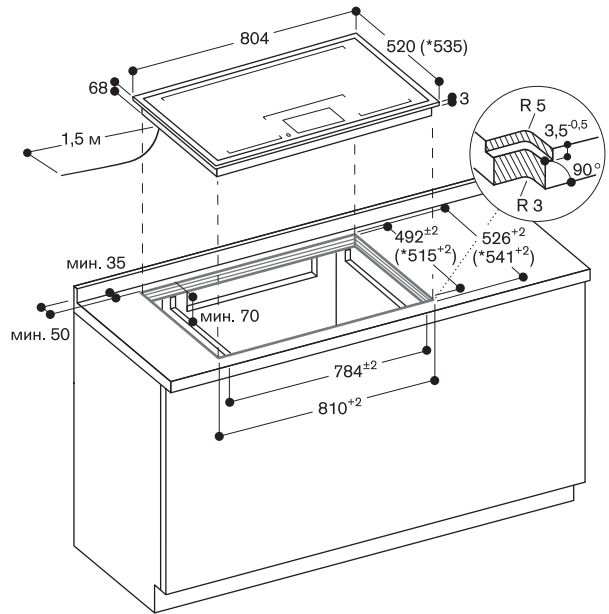
Для отключения WiFi модуля обратитесь к руководству пользователя.

Встраивание внакладку со столешницей



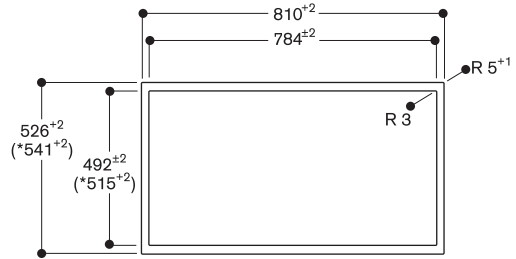
* с компенсационной планкой
См. отдельные указания по планировке.

Встраивание вровень со столешницей



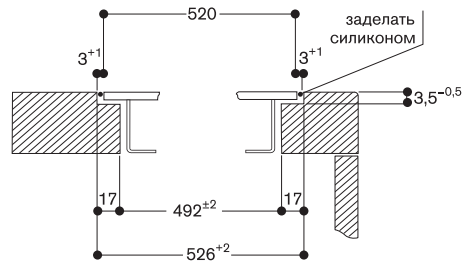
* с компенсационной планкой
См. отдельные указания по планировке.

Вид сверху



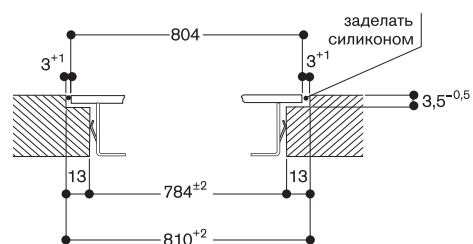
* с компенсационной планкой.

Поперечный разрез



При монтаже с крышкой прибора или выравнивающей планкой, обратите внимание на обратите внимание на глубину выреза и ширину заднего и переднего пазов.

Продольный разрез





CV 282 100

Для встраивания на одном уровне со столешницей.

Ширина 80 см.

Отвод/циркуляция воздуха.

Поставляется без воздуховодов.

Принадлежности для монтажа

CA 282 810

Модуль рециркуляции воздуха.

CA 282 110

Угольный фильтр.

CA 284 010

Для отвода воздуха, соединительный элемент для плоских воздуховодов.

Специальные принадлежности

CA 051 300

Противень Terraп Yaki.

CA 052 300

Противень гриль для жарки мяса.

CA 060 300

Сенсор приготовления для контроля температуры в кастрюле.

CA 230 100

Магнитный поворотный переключатель, черный.

Индукционная варочная панель со встроенной вытяжной системой CV 282

- Возможность объединения прямоугольных конфорок в зону flex induction
- Свободное размещение посуды внутри зоны flex induction
- Высокоэффективная вентиляционная система, встроенная в варочную поверхность
- Полностью автоматический режим работы вентиляционной системы
- Большой металлический жирулавливающий фильтр с высокой степенью абсорбции жира
- Энергосберегающий мотор с низким уровнем шума
- Отвод или циркуляция воздуха
- Модуль циркуляции воздуха с активными угольными фильтрами: компактный воздуховод встраивается в мебель, легкая замена фильтра
- Панель управления Twist-Pad со съемным магнитным переключателем
- Простое управление всеми функциями с помощью двухцветного дисплея

Зоны нагрева

2 комбинируемые индукционные конфорки 19 × 23 см (2200 Вт, с функцией Booster 3700 Вт), при совмещении 38 × 23 см (3300 Вт, с функцией Booster 3700 Вт).
2 комбинируемые индукционные конфорки 19 × 23 см (2200 Вт, с функцией Booster 3700 Вт), при совмещении 38 × 23 см (3300 Вт, с функцией Booster 3700 Вт).

Производительность вытяжной системы

Производительность и уровень шума при уровне мощности 3/Интенсивный: Производительность указана по EN 61591.
Уровень шума — по EN 60704-3.
Уровень звукового давления — по EN 60704-2-13.
Отвод воздуха:
530 / 690 м³/ч.
66 / 75 dB (A) re 1 pW.
54 / 63 dB (A) re 20 µPa.
В режиме рециркуляции воздуха:
480 / 600 м³/ч.
67 / 75 dB (A) re 1 pW.
55 / 64 dB (A) re 20 µPa.

Управление

Панель управления Twist-Pad со съемным магнитным переключателем.
Удобное управление с помощью двухцветного дисплея (белый/оранжевый).
Маркировка индукционных конфорок.
Электронное управление, 17 ступеней мощности.
Вытяжная система: 3 уровня мощности и 1 интенсивный режим.

Особенности

Функция прямоугольных зон нагрева.
Автоматическое распознавание посуды при включенной варочной поверхности.
Функция профессионального

приготовления.
Возможность использования сенсора приготовления (при использовании аксессуара CA 060 300).
Сенсор жарки.
Функция Booster для кастрюль.
Функция Booster для сковород.
Функция поддержания в теплом состоянии.
Автоматическое регулирование мощности вытяжной системы.
Автоматическая активация вытяжной системы при использовании варочной поверхности.
Интервальная вентиляция, 6 минут.
Функция остаточного хода.
Индикация насыщения жирулавливающего и циркуляции воздуха фильтров.
Вытяжка: съемный жирулавливающий фильтр, подходит для мытья в посудомоечной машине.
Вытяжка: чугунная эмалированная решетка для вентиляционной системы, подходит для мытья в посудомоечной машине.
Высокопроизводительный BLDC-мотор.
Функция Stopwatch.
Таймер до 99 минут.
Краткосрочный таймер.
Функция памяти.
Меню настройки.
Регулировка мощности варочной панели.

Эксплуатационные данные

Класс энергоэффективности A.
Энергопотребление 57,4 кВт/ч/год.
Класс эффективности вентиляции A.
Класс эффективности жирулавливающего фильтра B.

Безопасность

Главный выключатель.
Индикатор включения.
Распознавание наличия посуды.
Двухпозиционные индикаторы остаточного тепла
Защита от детей.
Автоматическое защитное отключение.
Вытяжка: съемная двухступенчатая защита от попадания грязи, подходит для мытья в посудомоечной машине.
Вытяжка: съемный контейнер, 2 л, подходит для мытья в посудомоечной машине.
Распознавание жирулавливающего фильтра.

Рекомендации по монтажу

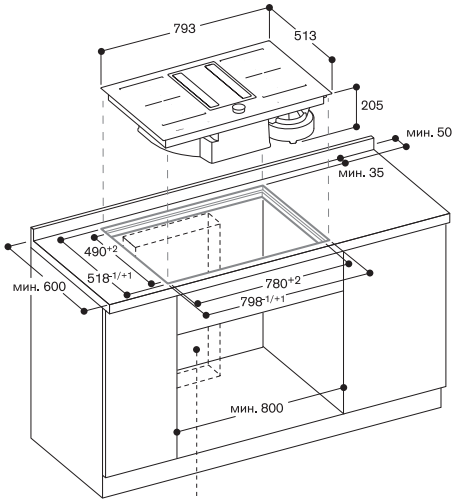
Установка в шкаф шириной минимум 80 см.
Глубина столешницы: минимум 60 см, с уменьшенными ящиками. Полный размер ящика может быть при глубине столешнице от 70 см.
Глубина прибора составляет 205 мм.
Система воздуховодов для циркуляции или отвода воздуха заказывается отдельно как специальный аксессуар.
На панели должна использоваться посуда, пригодная для индукции.
Необходим свободный доступ снизу для монтажа/демонтажа прибора.
Рабочий диапазон зажима для крепления прибора к столешнице 20–40 мм.
Вес прибора: ок. 23 кг.
Если столешница тонкая, ее необходимо укрепить. Необходимо учитывать вес прибора и дополнительную нагрузку.

Установка возможна в столешницу, сделанную из камня, синтетического материала или массива дерева.
Необходимо учитывать нагрев и водостойкость. По поводу других материалов проконсультируйтесь со специалистом.
Вырез должен быть сплошным.
Ширина шва может варьироваться в зависимости от размерных допусков стеклокерамической варочной панели и выреза столешницы.
Соединительный элемент для отвода воздуха: плоский воздуховод Ø 150 мм.

Подключение

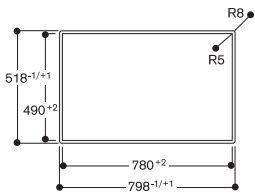
Мощность подключения 7,6 кВт.
Электрический кабель без вилки длиной 1,2 м.



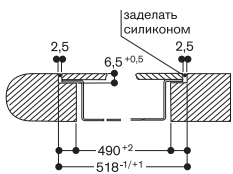


Область для модуля для работы в режиме рециркуляции или для короба.
Точность расположения зависит от глубины столешницы.

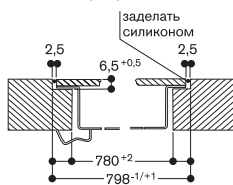
Вид сверху



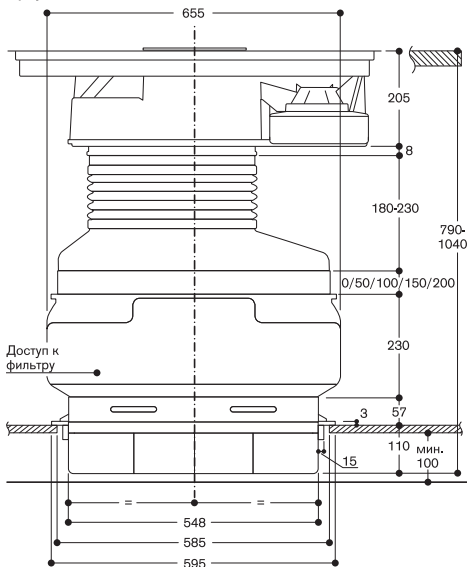
Поперечный разрез



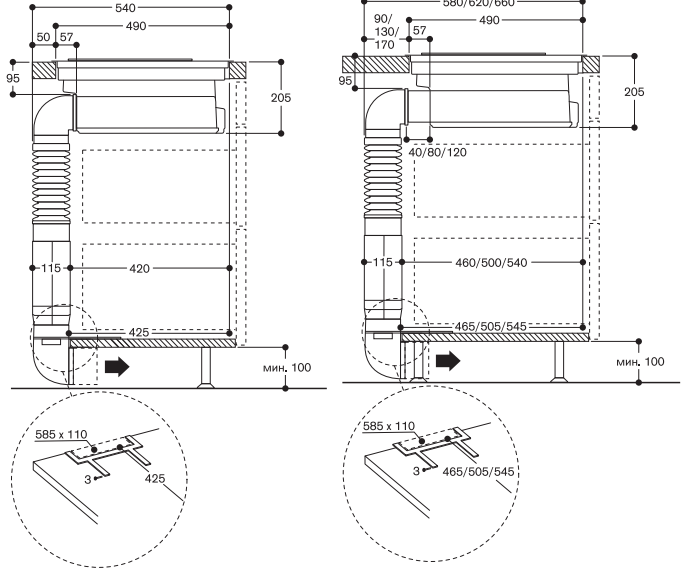
Продольный разрез



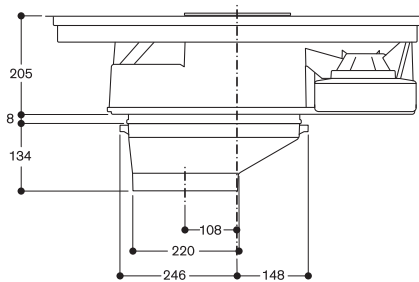
Вид спереди CV 282 с модулем для работы в режиме рециркуляции CA 282 810



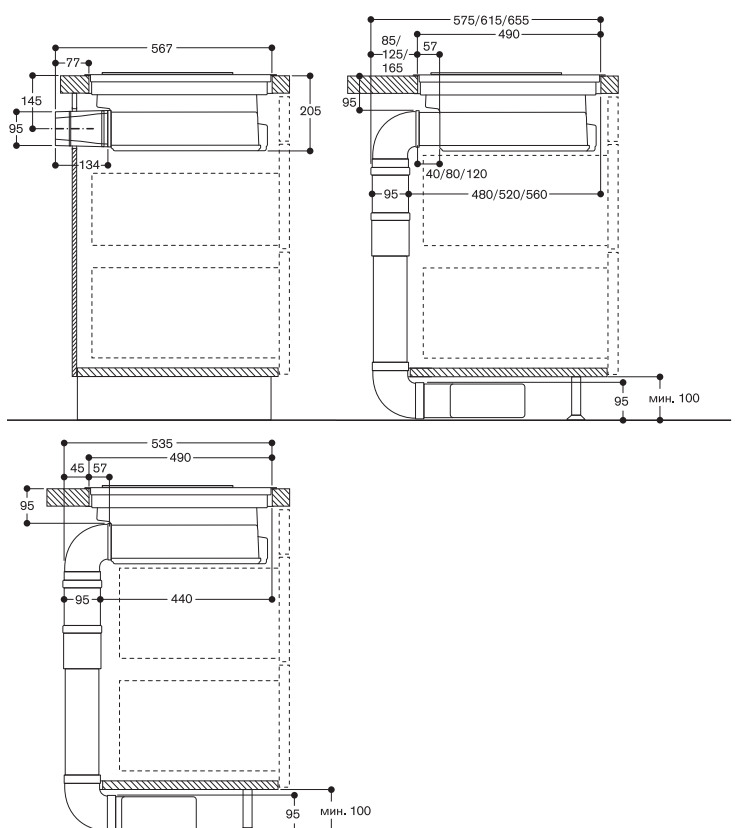
Вид сбоку CV 282 с модулем для работы в режиме рециркуляции CA 282 810



Вид спереди CV 282 с соединительным элементом плоского вытяжного канала CA 284 010



Вид сбоку CV 282 с плоским соединительным элементом вытяжного канала CA 284 010





CV 282 110

Рама из нержавеющей стали.
Ширина 80 см.
Отвод/циркуляция воздуха.
Поставляется без воздуховодов.

Принадлежности для монтажа

CA 282 810

Модуль рециркуляции воздуха.

CA 282 110

Угольный фильтр.

CA 284 010

Для отвода воздуха, соединительный элемент для плоских воздуховодов.

Специальные принадлежности

CA 051 300

Противень Terpan Yaki.

CA 052 300

Противень гриль для жарки мяса.

CA 060 300

Сенсор приготовления для контроля температуры в кастрюле.

CA 230 100

Магнитный поворотный переключатель, черный.

Индукционная варочная панель со встроенной вытяжной системой CV 282

- Возможность объединения прямоугольных конфорок в зону flex induction
- Свободное размещение посуды внутри зоны flex induction
- Высокоэффективная вентиляционная система, встроенная в варочную поверхность
- Полностью автоматический режим работы вентиляционной системы
- Большой металлический жиρούлавливающий фильтр с высокой степенью абсорбции жира
- Энергосберегающий мотор с низким уровнем шума
- Отвод или циркуляция воздуха
- Модуль циркуляции воздуха с активными угольными фильтрами: компактный воздуховод встраивается в мебель, легкая замена фильтра
- Панель управления Twist-Pad со съемным магнитным переключателем
- Простое управление всеми функциями с помощью двухцветного дисплея

Зоны нагрева

2 комбинируемые индукционные конфорки 19 × 23 см (2200 Вт, с функцией Booster 3700 Вт), при совмещении 38 × 23 см (3300 Вт, с функцией Booster 3700 Вт).
2 комбинируемые индукционные конфорки 19 × 23 см (2200 Вт, с функцией Booster 3700 Вт), при совмещении 38 × 23 см (3300 Вт, с функцией Booster 3700 Вт).

Производительность вытяжной системы

Производительность и уровень шума при уровне мощности 3/Интенсивный: Производительность указана по EN 61591.
Уровень шума — по EN 60704-3.
Уровень звукового давления — по EN 60704-2-13.
Отвод воздуха:
530 / 690 м³/ч.
66 / 75 dB (A) re 1 pW.
54 / 63 dB (A) re 20 μPa.
В режиме рециркуляции воздуха:
480 / 600 м³/ч.
67 / 75 dB (A) re 1 pW.
55 / 64 dB (A) re 20 μPa.

Управление

Панель управления Twist-Pad со съемным магнитным переключателем.
Удобное управление с помощью двухцветного дисплея (белый/оранжевый).
Маркировка индукционных конфорок.
Электронное управление, 17 ступеней мощности.
Вытяжная система: 3 уровня мощности и 1 интенсивный режим.

Особенности

Функция прямоугольных зон нагрева.
Автоматическое распознавание посуды при включенной варочной поверхности.
Функция профессионального пригото-

вления.
Возможность использования сенсора приготовления (при использовании аксессуара CA 060 300).
Сенсор жарки.
Функция Booster для кастрюль.
Функция Booster для сковород.
Функция поддержания в теплом состоянии.
Автоматическое регулирование мощности вытяжной системы.
Автоматическая активация вытяжной системы при использовании варочной поверхности.
Интервальная вентиляция, 6 минут.
Функция остаточного хода.
Индикация насыщения жиρούлавливающего и циркуляции воздуха фильтров.
Вытяжка: съемный жиρούлавливающий фильтр, подходит для мытья в посудомоечной машине.
Вытяжка: чугунная эмалированная решетка для вентиляционной системы, подходит для мытья в посудомоечной машине.
Высокопроизводительный BLDC-мотор.
Функция Stopwatch.
Таймер до 99 минут.
Краткосрочный таймер.
Функция памяти.
Меню настройки.
Регулировка мощности варочной панели.

Эксплуатационные данные

Класс энергоэффективности A.
Энергопотребление 57,4 кВт/ч/год.
Класс эффективности вентиляции A.
Класс эффективности жиρούлавливающего фильтра B.

Безопасность

Главный выключатель.
Индикатор включения.
Распознавание наличия посуды.
Двухпозиционные индикаторы остаточного тепла.
Защита от детей.
Автоматическое защитное отключение.
Вытяжка: съемная двухступенчатая защита от попадания грязи, подходит для мытья в посудомоечной машине.
Вытяжка: съемный контейнер, 2 л, подходит для мытья в посудомоечной машине.
Распознавание жиρούлавливающего фильтра.

Рекомендации по монтажу

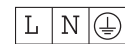
Установка в шкаф шириной минимум 80 см.
Глубина столешницы: минимум 60 см, с уменьшенными ящиками. Полный размер ящика может быть при глубине столешницы от 70 см.
Глубина прибора составляет 205 мм.
Система воздуховодов для циркуляции или отвода воздуха заказывается отдельно как специальный аксессуар.
На панели должна использоваться посуда, пригодная для индукции.
Необходим свободный доступ снизу для монтажа/демонтажа прибора.
Рабочий диапазон зажима для крепления прибора к столешнице 20–40 мм.
Вес прибора: ок. 23 кг.

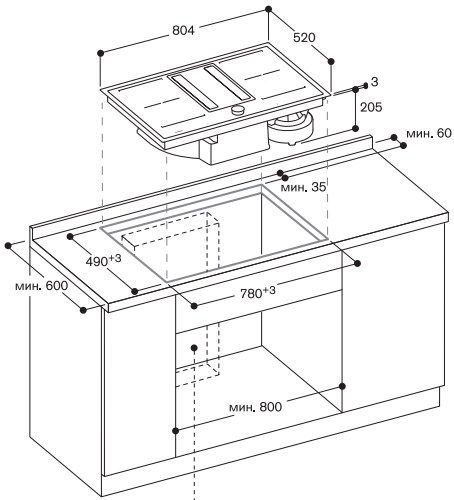
Если столешница тонкая, ее необходимо укрепить. Необходимо учитывать вес прибора и дополнительную нагрузку.

Установка возможна в столешницу, сделанную из камня, синтетического материала или массива дерева. Необходимо учитывать нагрев и водостойкость. По поводу других материалов проконсультируйтесь со специалистом.
Вырез должен быть сплошным. Ширина шва может варьироваться в зависимости от размерных допусков стеклокерамической варочной панели и выреза столешницы.
Соединительный элемент для отвода воздуха: плоский воздуховод Ø 150 мм.

Подключение

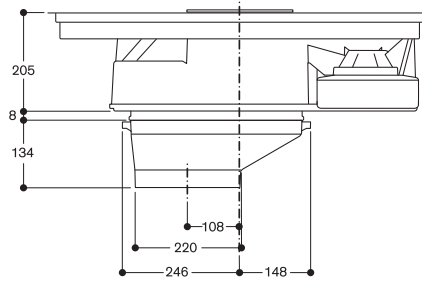
Мощность подключения 7,6 кВт.
Электрический кабель без вилки длиной 1,2 м.



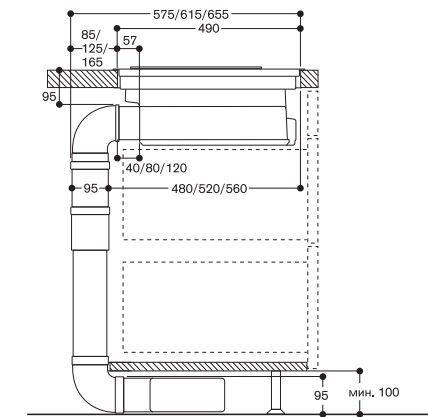
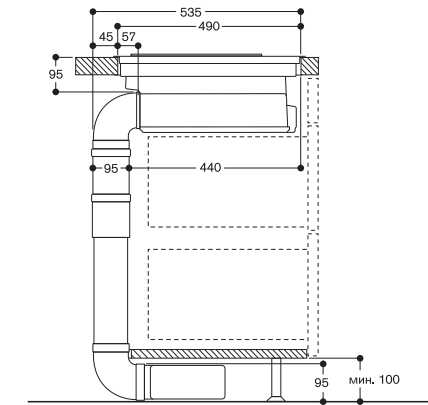
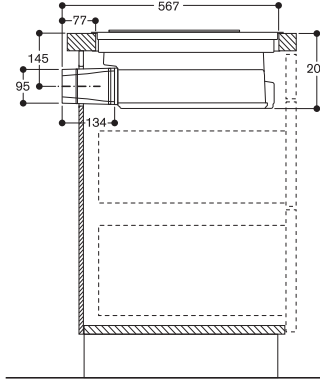


Область для модуля для работы в режиме рециркуляции или для короба. Точность расположения зависит от глубины столешницы.

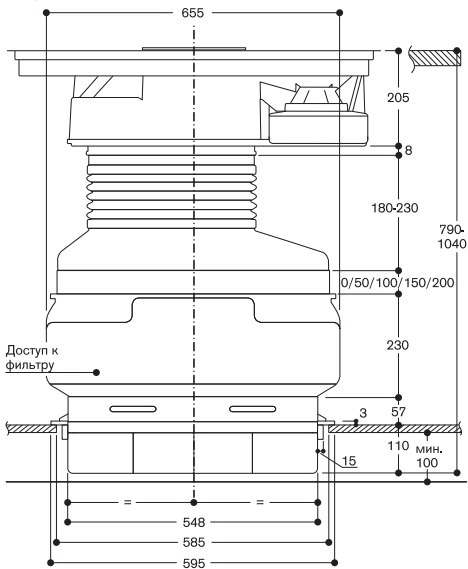
Вид спереди CV 282 с соединительным элементом плоского вытяжного канала CA 284 010



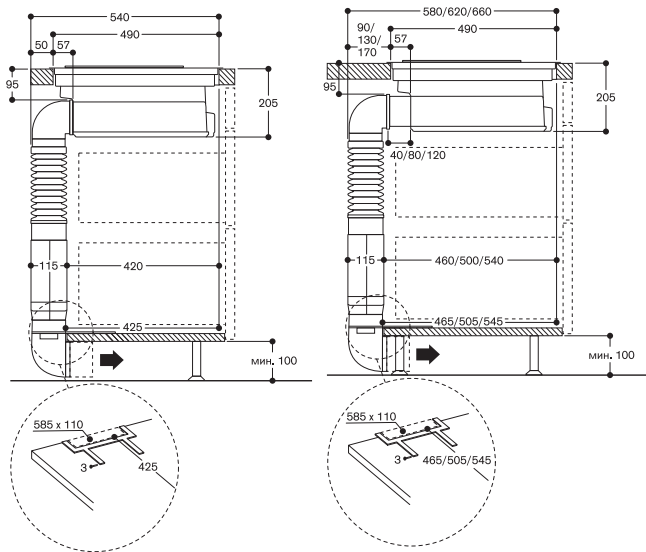
Вид сбоку CV 282 с плоским соединительным элементом вытяжного канала CA 284 010



Вид спереди CV 282 с модулем для работы в режиме рециркуляции CA 282 810



Вид сбоку CV 282 с модулем для работы в режиме рециркуляции CA 282 810





CVL 420 100

Для встраивания заподлицо.
Ширина 87,7 см.
Состоит из наборов:
CI 422 101 — 2 шт.
VL 410 111
AA 490 111
VA 422 000 — 2 шт.
Отвод/рециркуляция воздуха.

В комплект не входят вытяжной элемент и воздуховоды.

Специальные принадлежности, необходимые для установки

AR 403 122

Вытяжной элемент на отвод воздуха, максимальная производительность 890 м³/ч.

AR 413 122

Вытяжной элемент на рециркуляцию воздуха, максимальная производительность 760 м³/ч.

AA 490 111

Ручка управления из нерж. стали для Vario-вытяжки серии 400.

VA 422 000

соединительная планка для комбинации внутри наборов CVL410 и CVL420.

Индукционная варочная поверхность с вытяжкой, встраиваемой в столешницу, серии 400

CVL 420

- Для встраивания заподлицо
- Возможность объединения прямоугольных конфорок в зону flex.
- Свободное размещение посуды внутри зоны flex.
- Переключатели из массивной нержавеющей стали
- Простое управление функциями варочной поверхности с помощью двухцветного дисплея
- Высокоэффективная система вентиляции
- Без мотора, необходимо заказать мотор.
- Отвод или рециркуляция воздуха

Зоны нагрева

2 комбинируемые индукционные конфорки 19 × 24 см (2200 Вт, с функцией Booster 3700 Вт), при совмещении 38 × 24 см (3300 Вт, с функцией Booster 3700 Вт).

2 комбинируемые индукционные конфорки 19 × 24 см (2200 Вт, с функцией Booster 3700 Вт), при совмещении 38 × 24 см (3300 Вт, с функцией Booster 3700 Вт).

Производительность вытяжной системы

Производительность зависит от выбранного мотора.

Управление

Светящиеся кольца переключателей. Маркировка зон нагрева и уровней мощности.

Электронное управление мощностью зон нагрева в 12.

Простое управление функциями варочной поверхности с помощью двухцветного дисплея (белый/оранжевый).

Вытяжная система: 3 уровня мощности и 1 интенсивный режим.

Особенности

Функция прямоугольных зон нагрева. Сенсор жарки.

Функция Booster

Функция Stopwatch.

Краткосрочный таймер

Меню настройки

Режим «Остаточный ход», 6 мин

Ручное открытие вытяжного элемента.

Решетка пригодна для мытья в посудомоечной машине.

Металлический жирулавливающий фильтр, подходит для мытья в посудомоечной машине.

Производительность вытяжки

Производительность в сочетании с вытяжным элементом AR403122.

Класс энергоэффективности A+.

Энергопотребление 42,7 кВт/ч/год.

Класс эффективности вентиляции A.

Класс эффективности освещения -.

Класс эффективности

жирулавливающего фильтра C.

Уровень шума мин. 56 ДБ / макс.

68 ДБ в нормальном режиме.

Безопасность

Индикатор включения.

Распознавание наличия посуды.

Индикаторы остаточного тепла для каждой конфорки.

Автоматическое защитное отключение.

Рекомендации по монтажу

Для комбинации с вытяжными элементами для рециркуляции воздуха или отвода воздуха см. схему встраивания.

При установке вытяжки с режимом отвода воздуха и вентилируемого камина необходимо предусмотреть защитный выключатель для линии электропроводки.

Горизонтальное расположение поворотных переключателей можно совместить с определенными зонами нагрева и вытяжкой.

Если толщина панели более 23 мм, обратитесь к схеме «Установка ручки управления» (должно быть углубление на задней панели).

В нише необходимо предусмотреть боковой зазор 13 мм для установки заподлицо.

Если рабочая поверхность тонкая, её необходимо укрепить. Необходимо учитывать вес прибора и дополнительную нагрузку.

Установка возможна в столешницу, сделанную из камня, синтетического материала или массива дерева.

Необходимо учитывать нагрев и водостойкость. По поводу других материалов проконсультируйтесь со специалистом.

Вырез должен быть сплошным.

Ширина шва может варьироваться в зависимости от размерных допусков стеклокерамической варочной панели и выреза столешницы.

На панели должна использоваться посуда пригодная для индукции.

Глубина прибора составляет 174 мм.

Толщина панели 16–23 мм.

Крепление прибора к столешнице производится сверху

Подключение

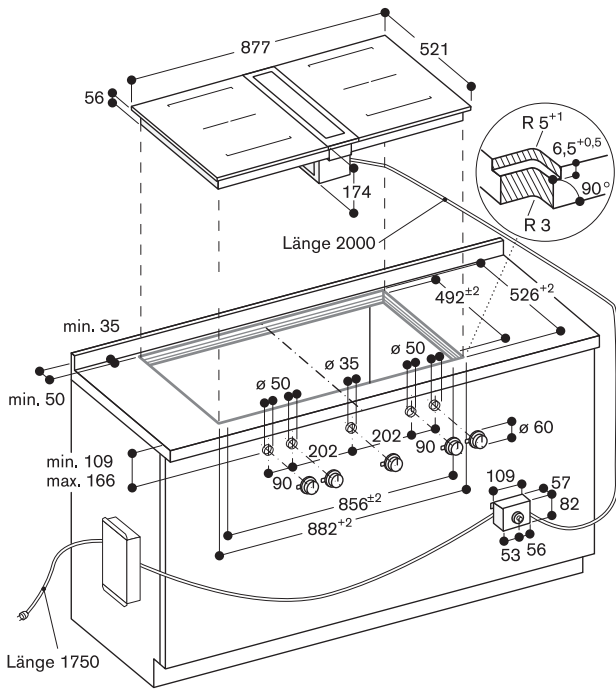
Мощность подключения варочной поверхности 7,4 кВт.

Мощность подключения вытяжки 10 Вт.

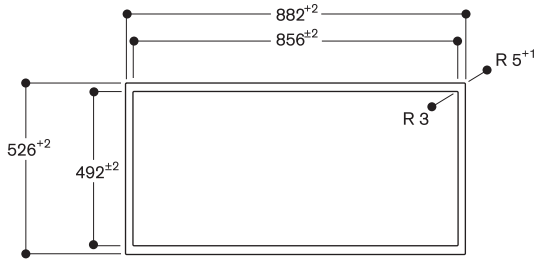
Длина кабеля варочной поверхности 1,5 м без вилки.

Длина кабеля вытяжки 1,8 м, с вилкой.

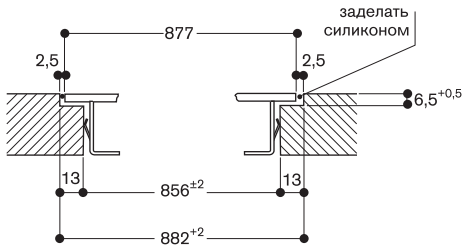
Соединительный кабель 2 м между вентиляционным элементом VL 410 и ручкой управления AA 490.



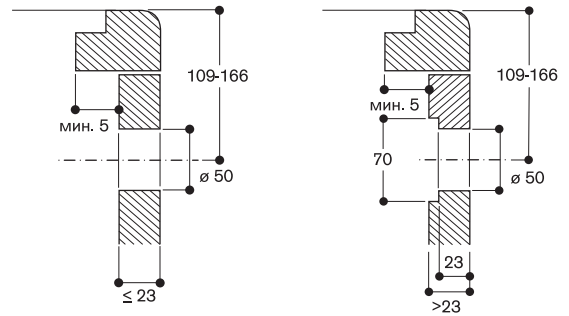
Вид сверху



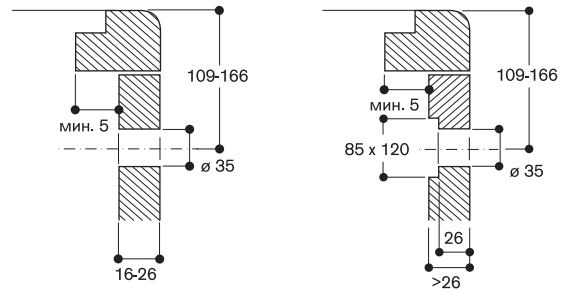
продольный разрез



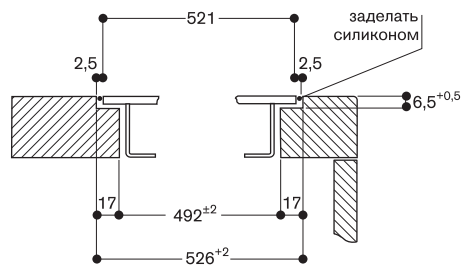
Индукционные варочные панели CI 414 & CI 422



Встраиваемая в столешницу вытяжка VL 410



Поперечный разрез





CVL 410 100

Для встраивания заподлицо.
Ширина 87,7 см.

Состоит из приборов:

CI 422 101

VL 410 111

AA 490 111

CI 414 101

VA 422 000 — 2 шт.

Отвод/рециркуляция воздуха.

В комплект не входят вытяжной элемент и воздуховоды.

Специальные принадлежности, необходимые для установки

AR 403 122

Вытяжной элемент на отвод воздуха, максимальная производительность 890 м³/ч.

AR 413 122

Вытяжной элемент на рециркуляцию воздуха, максимальная производительность 760 м³/ч.

AA 490 111

Ручка управления из нерж. стали для VariO-вытяжки серии 400.

VA 422 000

Соединительная планка для комбинации внутри наборов

Индукционная варочная поверхность с вытяжкой, встраиваемой в столешницу, серии 400

CVL 410

- Для встраивания заподлицо
- Возможность объединения прямоугольных конфорок в зону flex.
- Свободное размещение посуды внутри зоны flex.
- Большая индукционная конфорка для кастрюль диаметром до 32 см.
- Идеально подходит для использования сковороды WOK со специальной подставкой
- Переключатели из массивной нержавеющей стали
- Простое управление функциями варочной поверхности с помощью двухцветного дисплея
- Высокоэффективная система вентиляции
- Без мотора, необходимо заказать мотор.
- Отвод или рециркуляция воздуха

Зоны нагрева

2 комбинируемые индукционные конфорки 19 × 24 см (2200 Вт, с функцией Booster 3700 Вт), при совмещении 38 × 24 см (3300 Вт, с функцией Booster 3700 Вт).

1 индукционная конфорка диаметром 21 см (2200 Вт, с функцией Booster 3700 Вт), с автоматическим расширением до 26 см (2600 Вт, с функцией Booster 3700 Вт) и до 32 см (3300 Вт, с функцией Booster 3700 Вт).

Производительность вытяжной системы

Производительность зависит от выбранного мотора.

Управление

Светящиеся кольца переключателей. Маркировка зон нагрева и уровней мощности.

Электронное управление мощностью зон нагрева в 12.

Простое управление функциями варочной поверхности с помощью двухцветного дисплея (белый/оранжевый).

Вытяжная система: 3 уровня мощности и 1 интенсивный режим.

Особенности

Функция прямоугольных зон нагрева.

Зона нагрева 32 см.

Функция WOK.

Сенсор жарки.

Функция Booster

Функция Stopwatch.

Краткосрочный таймер

Меню настройки

Режим «Остаточный ход», 6 мин.

Ручное открытие вытяжного элемента.

Решетка пригодна для мытья в посудомоечной машине.

Металлический жирулавливающий фильтр, подходит для мытья в посудомоечной машине.

Производительность вытяжки

Производительность в сочетании с вытяжным элементом AR403122.

Класс энергоэффективности A+.

Энергопотребление 42,7 кВт/ч/год.

Класс эффективности вентиляции A.

Класс эффективности освещения -.

Класс эффективности жирулавливающего фильтра C.
Уровень шума мин. 56 ДБ / макс. 68 ДБ в нормальном режиме.

Безопасность

Индикатор включения.

Распознавание наличия посуды.

Индикаторы остаточного тепла для каждой конфорки.

Автоматическое защитное отключение.

Рекомендации по монтажу

Для комбинации с вытяжными элементами для рециркуляции воздуха или отвода воздуха см. схему встраивания.

При установке вытяжки с режимом отвода воздуха и вентилируемого камина необходимо предусмотреть защитный выключатель для линии электропроводки.

Горизонтальное расположение поворотных переключателей можно совместить с определенными зонами нагрева и вытяжкой.

Если толщина панели более 23 мм, обратитесь к схеме «Установка ручки управления» (должно быть углубление на задней панели).

В нише необходимо предусмотреть боковой зазор 13 мм для установки заподлицо.

Если рабочая поверхность тонкая, её необходимо укрепить. Необходимо учитывать вес прибора и дополнительную нагрузку.

Установка возможна в столешницу, сделанную из камня, синтетического материала или массива дерева. Необходимо учитывать нагрев и водостойкость. По поводу других материалов проконсультируйтесь со специалистом.

Вырез должен быть сплошным.

Ширина шва может варьироваться в зависимости от размерных допусков стеклокерамической варочной панели и выреза столешницы.

На панели должна использоваться посуда пригодная для индукции.

Глубина прибора составляет 174 мм.

Толщина панели 16–23 мм.

Крепление прибора к столешнице производится сверху

Подключение

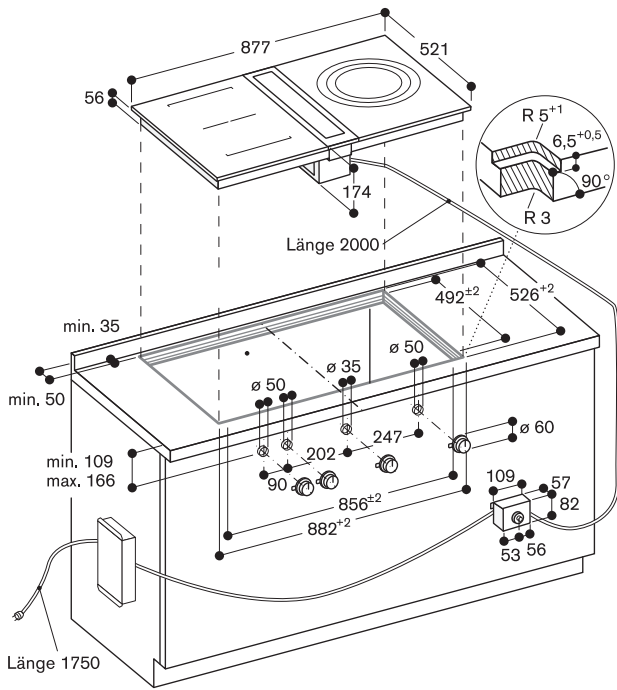
Мощность подключения варочной поверхности 7,4 кВт.

Мощность подключения вытяжки 10 Вт.

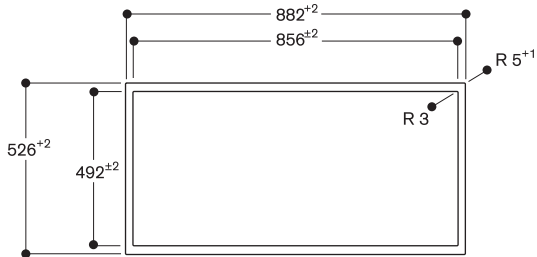
Длина кабеля варочной поверхности 1,5 м без вилки.

Длина кабеля вытяжки 1,8 м, с вилкой.

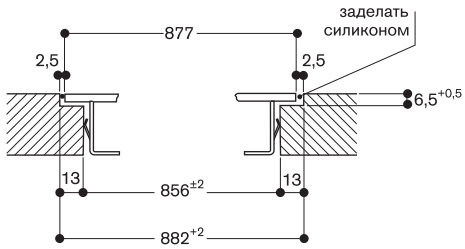
Соединительный кабель 2 м между вентиляционным элементом VL 410 и ручкой управления AA 490.



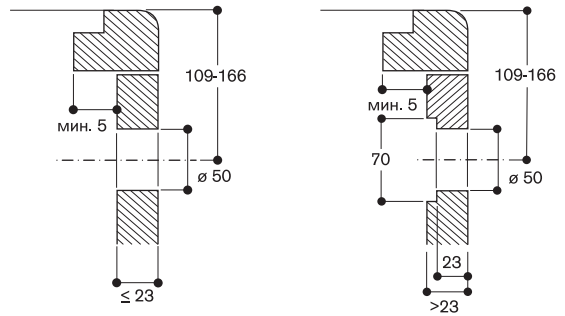
Вид сверху



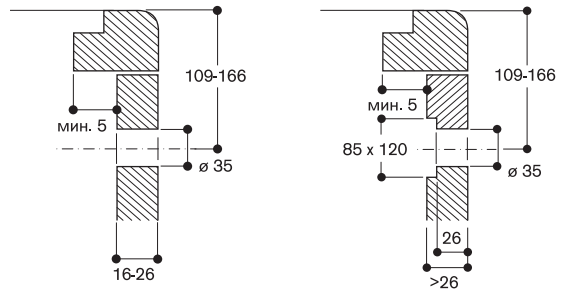
продольный разрез



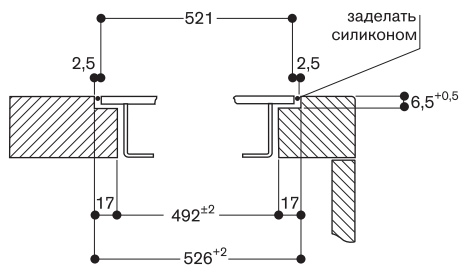
Индукционные варочные панели CI 414 & CI 422



Встраиваемая в столешницу вытяжка VL 410



Поперечный разрез





CI 292 101

Без рамы.

Ширина 90 см.

Специальные принадлежности

CA 052 300

Противень гриль из алюминия для жарки мяса.

CA 230 100

Магнитный поворотный переключатель, черный.

CA 051 300

Противень теплан.

CA 060 300

Сенсор приготовления для контроля температуры в кастрюле.

Индукционная варочная панель

CI 292

- Для встраивания на одном уровне со столешницей
- Возможность объединения прямоугольных конфорок в зону flex induction
- Свободное размещение посуды внутри зоны flex induction
- Функция профессионального приготовления, разделение варочной поверхности на 3 зоны нагрева разной мощности
- Сенсор приготовления для контроля температуры внутри кастрюли
- Сенсор жарки для контроля температуры сковороды
- Большая индукционная конфорка для кастрюль Ø до 32 см
- Панель управления Twist-Pad со съёмным магнитным переключателем
- Простое управление всеми функциями с помощью двухцветного дисплея

Зоны нагрева

2 комбинируемые индукционные конфорки 19 × 23 см (2200 Вт, с функцией Booster 3700 Вт), при совмещении 38 × 23 см (3300 Вт, с функцией Booster 3700 Вт).

2 комбинируемые индукционные конфорки 19 × 23 см (2200 Вт, с функцией Booster 3700 Вт), при совмещении 38 × 23 см (3300 Вт, с функцией Booster 3700 Вт).

1 индукционная конфорка Ø21 см (2200 Вт, с функцией Booster 3700 Вт), с автоматическим расширением до 26 см (2600 Вт, с функцией Booster 3700 Вт) и до 32 см (3300 Вт, с функцией Booster 3700 Вт).

Управление

Панель управления Twist-Pad со съёмным магнитным переключателем.

Удобное управление с помощью двухцветного дисплея (белый/оранжевый).

Маркировка индукционных конфорок. Электронное управление 17 уровнями мощности.

Особенности

Функция прямоугольных зон нагрева. Функция профессионального приготовления.

Сенсор жарки.

Сенсор приготовления для контроля температуры внутри кастрюли (с аксессуаром CA 060 300).

Функция Booster для кастрюль.

Функция Booster для сковород.

Функция поддержания в теплом состоянии.

Функция Stopwatch.

Таймер до 99 минут.

Краткосрочный таймер.

Функция памяти.

Меню настройки.

Регулировка мощности варочной панели.

Управление вытяжкой через варочную панель (вытяжка должна быть совместима с варочной панелью).

Встроенный WiFi модуль (для работы с приложением Home Connect).

Доступность функций Home Connect зависит от доступности приложения

в Вашей стране. Приложение Home Connect доступно не во всех странах. Более подробная информация на сайте www.home-connect.com

Безопасность

Главный выключатель.

Индикатор включения.

Распознавание наличия посуды.

Двухпозиционные индикаторы остаточного тепла.

Защита от детей.

Автоматическое защитное отключение.

Рекомендации по монтажу

На панели должна использоваться посуда, пригодная для индукции.

Сковорода WOK WP 400 001 не может использоваться на этом приборе.

Глубина прибора составляет 56 мм. Под прибором необходимо установить перегородку.

Крепление прибора к столешнице производится снизу.

Рабочий диапазон устройства для крепления прибора к столешнице 20–40 мм.

Вес прибора: ок. 21 кг.

Дополнительные рекомендации по монтажу читайте на стр. 128.

Подключение

Потребляемая мощность в режиме ожидания/выключенного дисплея 0,5 Вт. Потребляемая мощность

в режиме ожидания/сети 2 Вт.

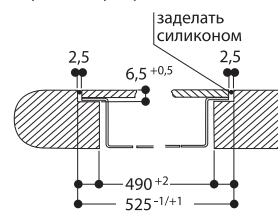
Для отключения WiFi модуля обратитесь к руководству пользователя.

Мощность подключения 11,1 кВт.

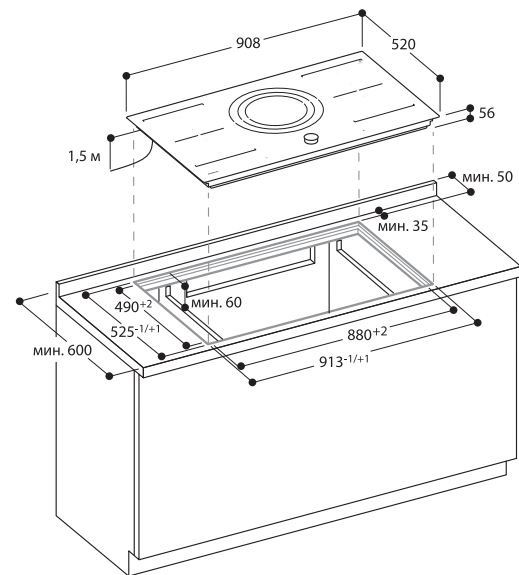
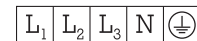
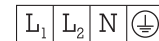
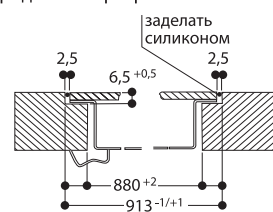
Электрический кабель без вилки

длиной 1,5 м.

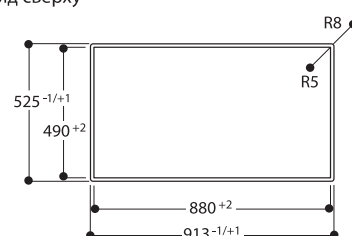
Поперечный разрез



Продольный разрез



Вид сверху





CI 292 111

Рама из нержавеющей стали.
Ширина 90 см.

**Специальные принадлежности
CA 052 300**

Противень гриль из алюминия для жарки мяса.

CA 230 100

Магнитный поворотный переключатель, черный.

CA 051 300

Противень теппан.

CA 060 300

Сенсор приготовления для контроля температуры в кастрюле.

Индукционная варочная панель

CI 292

- Рама из нержавеющей стали
- Возможность объединения прямоугольных конфорок в зону flex induction
- Свободное размещение посуды внутри зоны flex induction
- Функция профессионального приготовления, разделение варочной поверхности на 3 зоны нагрева разной мощности
- Сенсор приготовления для контроля температуры внутри кастрюли
- Сенсор жарки для контроля температуры сковороды
- Большая индукционная конфорка для кастрюль Ø до 32 см
- Панель управления Twist-Pad со съемным магнитным переключателем
- Простое управление всеми функциями с помощью двухцветного дисплея

Зоны нагрева

2 комбинируемые индукционные конфорки 19 × 23 см (2200 Вт, с функцией Booster 3700 Вт), при совмещении 38 × 23 см (3300 Вт, с функцией Booster 3700 Вт).

2 комбинируемые индукционные конфорки 19 × 23 см (2200 Вт, с функцией Booster 3700 Вт), при совмещении 38 × 23 см (3300 Вт, с функцией Booster 3700 Вт).

1 индукционная конфорка Ø 21 см. (2200 Вт, с функцией Booster 3700 Вт), с автоматическим расширением до 26 см (2600 Вт, с функцией Booster 3700 Вт) и до 32 см (3300 Вт, с функцией Booster 3700 Вт).

Управление

Панель управления Twist-Pad со съемным магнитным переключателем.

Удобное управление с помощью двухцветного дисплея (белый/оранжевый).

Маркировка индукционных конфорок. Электронное управление 17 уровнями мощности.

Особенности

Функция прямоугольных зон нагрева. Функция профессионального приготовления.

Сенсор жарки.

Сенсор приготовления для контроля температуры внутри кастрюли (с аксессуаром CA 060 300).

Функция Booster для кастрюль.

Функция Booster для сковород.

Функция поддержания в теплом состоянии.

Функция Stopwatch.

Таймер до 99 минут.

Краткосрочный таймер.

Функция памяти.

Меню настройки.

Регулировка мощности варочной панели.

Управление вытяжкой через варочную панель (вытяжка должна быть совместима с варочной панелью).

Встроенный WiFi модуль (для работы с приложением Home Connect).

Доступность функций Home Connect зависит от доступности приложения в Вашей стране. Приложение Home

Connect доступно не во всех странах. Более подробная информация на сайте www.home-connect.com

Безопасность

Главный выключатель.

Индикатор включения.

Распознавание наличия посуды.

Двухпозиционные индикаторы остаточного тепла.

Защита от детей.

Автоматическое защитное отключение.

Рекомендации по монтажу

На панели должна использоваться посуда, пригодная для индукции.

Сковорода WOK WP 400 001 не может использоваться на этом приборе.

Глубина прибора составляет 55 мм. Под прибором необходимо установить перегородку.

Крепление прибора к столешнице производится снизу.

Рабочий диапазон устройства для крепления прибора к столешнице 20–40 мм.

Вес прибора: ок. 21 кг.

Дополнительные рекомендации по монтажу читайте на стр. 128.

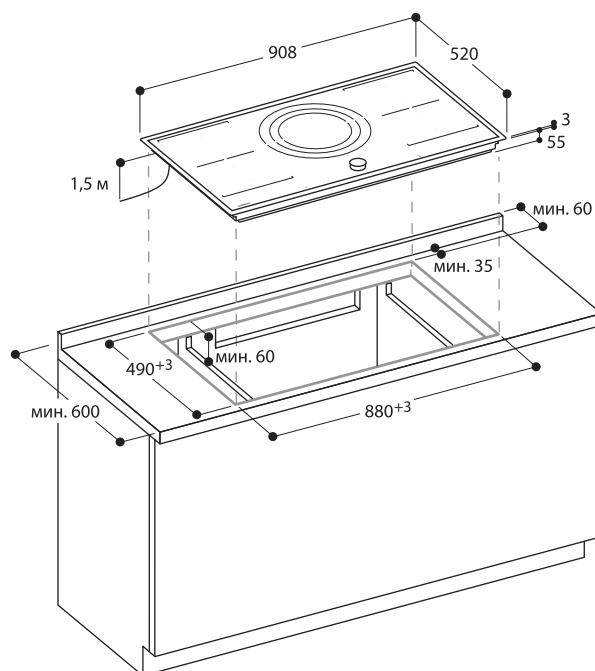
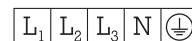
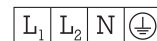
Подключение

Потребляемая мощность в режиме ожидания/выключенного дисплея 0,5 Вт. Потребляемая мощность в режиме ожидания/сети 2 Вт.

Для отключения WiFi модуля обратитесь к руководству пользователя.

Мощность подключения 11,1 кВт. Электрический кабель без вилки длиной 1,5 м.

Электрический кабель без вилки длиной 1,5 м.





CI 290 111

Рама из нержавеющей стали.

Ширина 90 см.

Специальные принадлежности

CA 052 300

Противень гриль из алюминия для жарки мяса.

CA 230 100

Магнитный поворотный переключатель, черный.

CA 051 300

Противень теплан.

CA 060 300

Сенсор приготовления для контроля температуры в кастрюле.

Индукционная варочная панель

CI 290

- Рама из нержавеющей стали
- Возможность объединения прямоугольных конфорок в зону flex induction
- Свободное размещение посуды внутри зоны flex induction
- Функция профессионального приготовления, разделение варочной поверхности на 3 зоны нагрева разной мощности
- Сенсор приготовления для контроля температуры внутри кастрюли
- Сенсор жарки для контроля температуры сковороды
- В комбинации с вытяжкой AL 400 приборы могут быть встроены в столешницу глубиной 60 см
- Панель управления Twist-Pad со съёмным магнитным переключателем
- Простое управление всеми функциями с помощью двухцветного дисплея

Зоны нагрева

2 комбинируемые индукционные конфорки 19 × 21 см (2200 Вт, с функцией Booster 2500 Вт), при совмещении 38 × 21 см (3300 Вт, с функцией Booster 3700 Вт).
1 индукционная конфорка Ø28 см (2400 Вт, с функцией Booster 3700 Вт).

Управление

Панель управления Twist-Pad со съёмным магнитным переключателем.

Удобное управление с помощью двухцветного дисплея (белый/оранжевый).

Маркировка индукционных конфорок.
Электронное управление
17 уровнями мощности.

Особенности

Функция прямоугольных зон нагрева.
Функция профессионального приготовления.

Сенсор приготовления.
(при использовании сенсора приготовления CA 060 300).

Сенсор жарки.
Сенсор приготовления для контроля температуры внутри кастрюли (с аксессуаром CA 060 300).

Функция Booster для кастрюль.
Функция Booster для сковород.
Функция поддержания в теплом состоянии.

Функция Stopwatch.
Таймер до 99 минут.
Краткосрочный таймер.
Функция памяти.

Меню настройки.
Регулировка мощности варочной панели.

Управление вытяжкой через варочную панель (вытяжка должна быть совместима с варочной панелью).

Встроенный WiFi модуль (для работы с приложением Home Connect).
Доступность функций Home Connect зависит от доступности приложения в Вашей стране. Приложение Home Connect доступно не во всех странах.
Более подробная информация на сайте www.home-connect.com

Безопасность

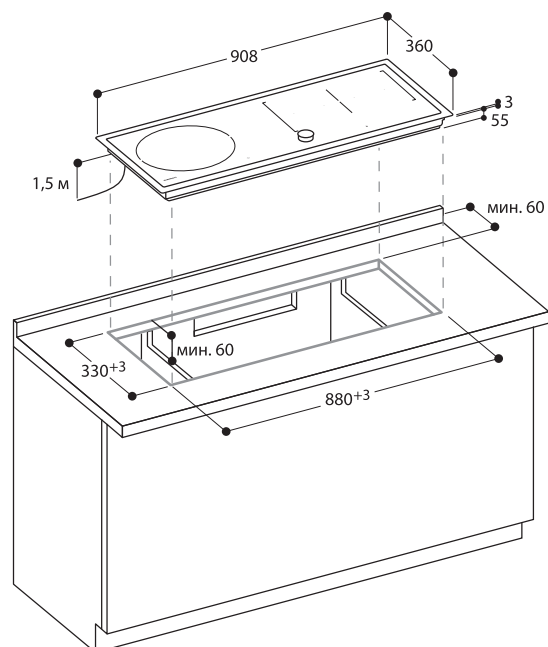
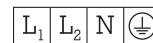
Главный выключатель.
Индикатор включения.
Распознавание наличия посуды.
Двухпозиционные индикаторы остаточного тепла.
Защита от детей.
Автоматическое защитное отключение.

Рекомендации по монтажу

На панели должна использоваться посуда, пригодная для индукции.
Сковорода WOK WP 400 001 не может использоваться на этом приборе.
Глубина прибора составляет 55 мм.
Под прибором необходимо установить перегордку.
Крепление прибора к столешнице производится снизу.
Рабочий диапазон устройства для крепления прибора к столешнице 20–40 мм.
Вес прибора: ок. 22 кг.
Дополнительные рекомендации по монтажу читайте на стр. 128.

Подключение

Потребляемая мощность в режиме ожидания/выключенного дисплея 0,5 Вт. Потребляемая мощность в режиме ожидания/сети 2 Вт.
Для отключения WiFi модуля обратитесь к руководству пользователя.
Мощность подключения 7,4 кВт.
Электрический кабель без вилки длиной 1,5 м.





CI 283 102

Без рамы.

Ширина 80 см

Специальные принадлежности

CA 051 300

Противень теппан.

CA 052 300

Противень гриль для жарки мяса.

CA 060 300

Сенсор приготовления для контроля температуры в кастрюле.

CA 230 100

Магнитный поворотный переключатель, черный.

Индукционная варочная панель

серии 200

CI 283

- Для встраивания на одном уровне со столешницей
- Возможность объединения прямоугольных конфорок в зону flex.
- Свободное размещение посуды внутри зоны flex.
- Функция профессионального приготовления, разделение варочной поверхности на 3 зоны нагрева разной мощности
- Сенсор приготовления для контроля температуры внутри кастрюли
- Сенсор жарки для контроля температуры сковороды
- Панель управления Twist-Pad со съемным магнитным переключателем
- Простое управление всеми функциями с помощью двухцветного дисплея

Зоны нагрева

2 комбинируемые индукционные конфорки 19 × 21 см (2200 Вт, с функцией Booster 2500 Вт), при совмещении 38 × 21 см (3300 Вт, с функцией Booster 3700 Вт).

1 индукционная конфорка диаметром 24 см (2200 Вт, с функцией Booster 3700 Вт).

1 индукционная конфорка диаметром 18 см (1800 Вт, с функцией Booster 3100 Вт).

1 индукционная конфорка диаметром 15 см (1400 Вт, с функцией Booster 2200 Вт).

Управление

Панель управления Twist-Pad со съемным магнитным переключателем

Удобное управление с помощью двухцветного дисплея (белый/оранжевый).

Маркировка индукционных конфорок. Электронное управление 17 уровнями мощности

Особенности

Функция прямоугольных зон нагрева.

Сенсор приготовления (при использовании аксессуара CA 060 300).

Сенсор жарки.

Функция Booster для кастрюль.

Функция Booster для сковород.

Функция поддержания в теплом состоянии.

Функция Stopwatch.

Таймер до 99 минут

Краткосрочный таймер

Функция памяти

Меню настройки

Регулировка мощности варочной панели.

Управление вытяжкой через варочную панель (вытяжка должна быть совместима с варочной панелью).

Встроенный WiFi модуль (для работы с приложением Home Connect).

Доступность функций Home Connect зависит от доступности приложения в Вашей стране. Приложение Home Connect доступно не во всех странах. Более подробная информация на сайте www.home-connect.com

Безопасность

Главный выключатель.

Индикатор включения

Распознавание наличия посуды

Двухпозиционные индикаторы

остаточного тепла

Защита от детей.

Автоматическое защитное отключение.

Рекомендации по монтажу

На панели должна использоваться посуда пригодная для индукции. Сковорода WOK WP 400 001 не может использоваться на этом приборе.

Глубина прибора составляет 56 мм.

Под прибором необходимо установить перегородку

Крепление прибора к столешнице производится снизу

Рабочий диапазон устройства для крепления прибора к столешнице 20–40 мм

Вес прибора: ок. 18 кг.

Дополнительные рекомендации

по монтажу читайте на стр. 128.

Подключение

Мощность подключения 7,4 кВт.

Электрический кабель без вилки длиной 1,5 м

Потребляемая мощность в режиме

ожидания/выключенного дисплея

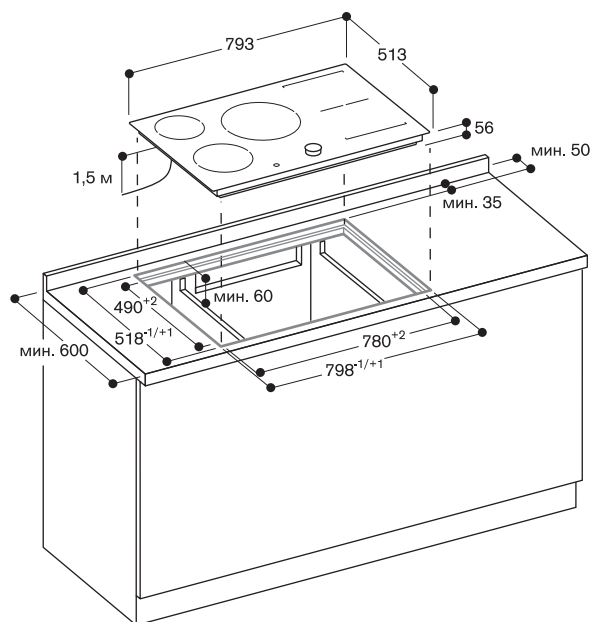
0,5 Вт. Потребляемая мощность

в режиме ожидания/сети 2 Вт.

Для отключения WiFi модуля

обратитесь к руководству

пользователя.





CI 283 112

Рама из нержавеющей стали.
Ширина 80 см.

Специальные принадлежности

CA 051 300

Противень теппан.

CA 052 300

Противень гриль для жарки мяса.

CA 060 300

Сенсор приготовления для контроля температуры в кастрюле.

CA 230 100

Магнитный поворотный переключатель, черный.

Индукционная варочная панель

серии 200

CI 283

- Рама из нержавеющей стали
- Возможность объединения прямоугольных конфорок в зону flex.
- Свободное размещение посуды внутри зоны flex.
- Функция профессионального приготовления, разделение варочной поверхности на 3 зоны нагрева разной мощности
- Сенсор приготовления для контроля температуры внутри кастрюли
- Сенсор жарки для контроля температуры сковороды
- Панель управления Twist-Pad со съемным магнитным переключателем
- Простое управление всеми функциями с помощью двухцветного дисплея

Зоны нагрева

2 комбинируемые индукционные конфорки 19 × 21 см (2200 Вт, с функцией Booster 2500 Вт), при совмещении 38 × 21 см (3300 Вт, с функцией Booster 3700 Вт).

1 индукционная конфорка диаметром 24 см (2200 Вт, с функцией Booster 3700 Вт).

1 индукционная конфорка диаметром 18 см (1800 Вт, с функцией Booster 3100 Вт).

1 индукционная конфорка диаметром 15 см (1400 Вт, с функцией Booster 2200 Вт).

Управление

Панель управления Twist-Pad со съемным магнитным переключателем

Удобное управление с помощью двухцветного дисплея (белый/оранжевый).

Маркировка индукционных конфорок. Электронное управление 17 уровнями мощности

Особенности

Функция прямоугольных зон нагрева.

Сенсор жарки.

Сенсор приготовления для контроля температуры внутри кастрюли (с аксессуаром CA 060 300).

Функция Booster для кастрюль.

Функция Booster для сковород.

Функция поддержания в теплом состоянии.

Функция Stopwatch.

Таймер до 99 минут

Краткосрочный таймер

Меню настройки

Регулировка мощности варочной панели.

Управление вытяжкой через варочную панель (вытяжка должна быть совместима с варочной панелью).

Встроенный WiFi модуль (для работы с приложением Home Connect).

Доступность функций Home Connect зависит от доступности приложения в Вашей стране. Приложение Home Connect доступно не во всех странах. Более подробная информация на сайте www.home-connect.com

Безопасность

Главный выключатель.

Индикатор включения

Распознавание наличия посуды

Двухпозиционные индикаторы остаточного тепла

Защита от детей.

Автоматическое защитное отключение.

Рекомендации по монтажу

На панели должна использоваться посуда пригодная для индукции. Сковорода WOK WP 400 001 не может использоваться на этом приборе.

Глубина прибора составляет 55 мм.

Под прибором необходимо установить перегородку

Крепление прибора к столешнице производится снизу

Рабочий диапазон устройства для крепления прибора к столешнице 20–40 мм

Вес прибора: ок. 18 кг.

Дополнительные рекомендации по монтажу читайте на стр. 128.

Подключение

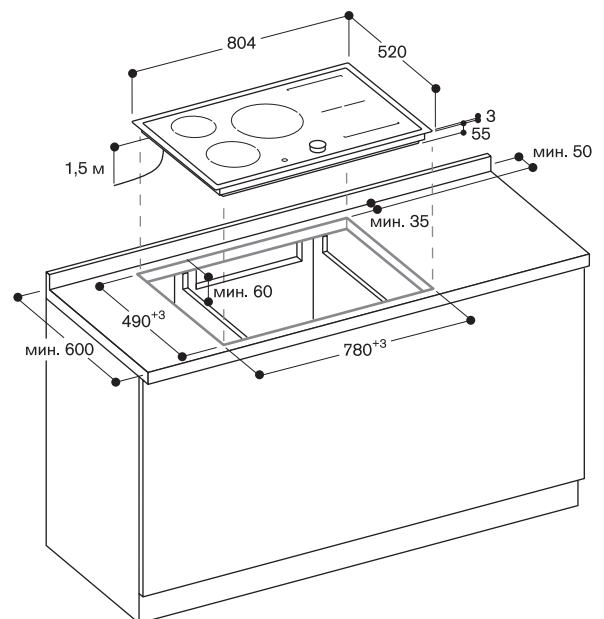
Мощность подключения 7,4 кВт.

Электрический кабель без вилки длиной 1,5 м.

Потребляемая мощность в режиме ожидания/выключенного дисплея 0,5 Вт. Потребляемая мощность

в режиме ожидания/сети 2 Вт.

Для отключения WiFi модуля обратитесь к руководству пользователя.





CI 282 101

Без рамы.
Ширина 80 см.

Специальные принадлежности

CA 052 300

Противень гриль из алюминия для жарки мяса.

CA 230 100

Магнитный поворотный переключатель, черный.

CA 051 300

Противень теппан.

CA 060 300

Сенсор приготовления для контроля температуры в кастрюле.

Индукционная варочная панель

CI 282

- Для встраивания на одном уровне со столешницей
- Возможность объединения прямоугольных конфорок в зону flex induction
- Свободное размещение посуды внутри зоны flex induction
- Функция профессионального приготовления, разделение варочной поверхности на 3 зоны нагрева разной мощности
- Сенсор приготовления для контроля температуры кастрюли
- Сенсор жарки для контроля температуры сковороды
- Панель управления Twist-Pad со съемным магнитным переключателем
- Простое управление всеми функциями с помощью двухцветного дисплея

Зоны нагрева

2 комбинируемые индукционные конфорки 19 × 24 см (2200 Вт, с функцией Booster 3700 Вт), при совмещении 38 × 24 см (3300 Вт, с функцией Booster 3700 Вт).
1 индукционная конфорка Ø28 см (2400 Вт, с функцией Booster 3700 Вт).
1 индукционная конфорка Ø15 см (1400 Вт, с функцией Booster 2200 Вт).

Управление

Панель управления Twist-Pad со съемным магнитным переключателем.
Удобное управление с помощью двухцветного дисплея (белый/оранжевый).
Маркировка индукционных конфорок.
Электронное управление 17 уровнями мощности.

Особенности

Функция прямоугольных зон нагрева.
Функция профессионального приготовления.
Сенсор приготовления.
(при использовании аксессуара CA 060 300).
Сенсор жарки.
Функция Booster для кастрюль.
Функция Booster для сковород.
Функция поддержания в теплом состоянии.
Функция Stopwatch.
Таймер до 99 мин.
Краткосрочный таймер.
Функция памяти.
Меню настройки.
Регулировка мощности варочной панели.
Управление вытяжкой через варочную панель (вытяжка должна быть совместима с варочной панелью).
Встроенный WiFi модуль (для работы с приложением Home Connect).
Доступность функций Home Connect зависит от доступности приложения в Вашей стране. Приложение Home Connect доступно не во всех странах.
Более подробная информация на сайте www.home-connect.com

Безопасность

Главный выключатель.
Индикатор включения.
Распознавание наличия посуды.
Двухпозиционные индикаторы остаточного тепла.

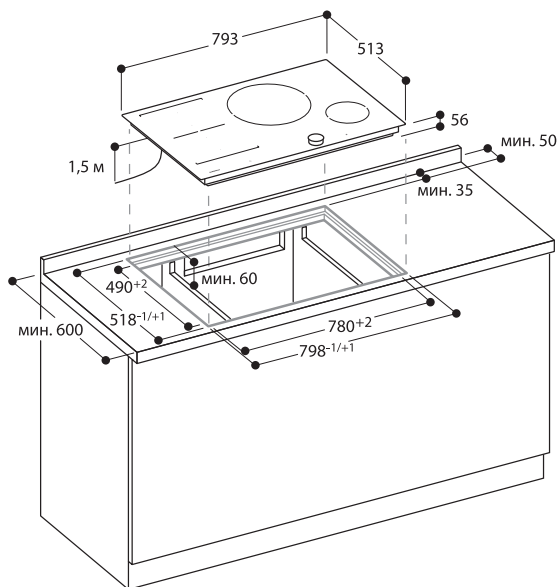
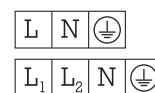
Защита от детей.
Автоматическое защитное отключение.

Рекомендации по монтажу

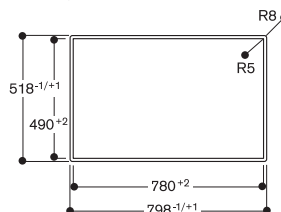
На панели должна использоваться посуда, пригодная для индукции.
Сковорода WOK WVP 400 001 не может использоваться на этом приборе.
Глубина прибора составляет 56 мм.
Под прибором необходимо установить перегородку.
Крепление прибора к столешнице производится снизу.
Рабочий диапазон устройства для крепления прибора к столешнице 20–40 мм.
Вес прибора: ок. 16 кг.
Дополнительные рекомендации по монтажу читайте на стр. 128.

Подключение

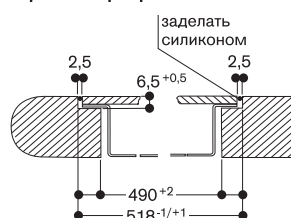
Потребляемая мощность в режиме ожидания/выключенного дисплея 0,5 Вт.
Потребляемая мощность в режиме ожидания/сети 2 Вт.
Для отключения WiFi модуля обратитесь к руководству пользователя.
Мощность подключения 7,4 кВт.
Электрический кабель без вилки длиной 1,5 м.



Вид сверху



Поперечный разрез



Продольный разрез





CI 282 111

Рама из нержавеющей стали.
Ширина 80 см.

Специальные принадлежности

CA 052 300

Противень гриль из алюминия для жарки мяса.

CA 230 100

Магнитный поворотный переключатель, черный.

CA 051 300

Противень теплан.

CA 060 300

Сенсор приготовления для контроля температуры в кастрюле.

Индукционная варочная панель

CI 282

- Рама из нержавеющей стали
- Возможность объединения прямоугольных конфорок в зону flex induction
- Свободное размещение посуды внутри зоны flex induction
- Функция профессионального приготовления, разделение варочной поверхности на 3 зоны нагрева разной мощности
- Сенсор приготовления для контроля температуры кастрюли
- Сенсор жарки для контроля температуры сковороды
- Панель управления Twist-Pad со съёмным магнитным переключателем
- Простое управление всеми функциями с помощью двухцветного дисплея

Зоны нагрева

2 комбинируемые индукционные конфорки 19 × 24 см (2200 Вт, с функцией Booster 3700 Вт), при совмещении 38 × 24 см (3300 Вт, с функцией Booster 3700 Вт).
1 индукционная конфорка Ø28 см (2400 Вт, с функцией Booster 3700 Вт).
1 индукционная конфорка Ø15 см (1400 Вт, с функцией Booster 2200 Вт).

Управление

Панель управления Twist-Pad со съёмным магнитным переключателем.

Удобное управление с помощью двухцветного дисплея (белый/оранжевый).

Маркировка индукционных конфорок.
Электронное управление 17 уровнями мощности.

Особенности

Функция прямоугольных зон нагрева.
Функция профессионального приготовления.

Сенсор приготовления.
(при использовании сенсора приготовления CA 060 300).

Сенсор жарки.
Функция Booster для кастрюль.
Функция Booster для сковород.
Функция поддержания в теплом состоянии.

Функция Stopwatch.
Таймер до 99 мин.
Краткосрочный таймер.
Функция памяти.
Меню настройки.

Регулировка мощности варочной панели.
Управление вытяжкой через варочную панель (вытяжка должна быть совместима с варочной панелью).
Встроенный WiFi модуль (для работы с приложением Home Connect).
Доступность функций Home Connect зависит от доступности приложения в Вашей стране. Приложение Home Connect доступно не во всех странах.
Более подробная информация на сайте www.home-connect.com

Безопасность

Главный выключатель.
Индикатор включения.
Распознавание наличия посуды.
Двухпозиционные индикаторы

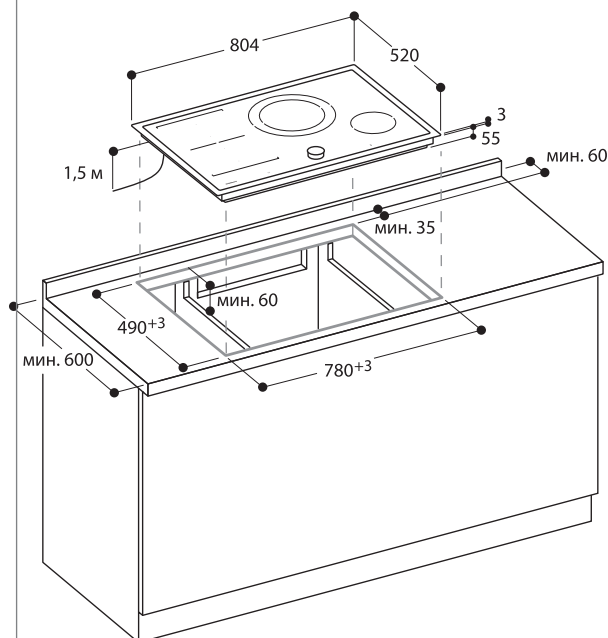
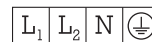
остаточного тепла.
Защита от детей.
Автоматическое защитное отключение.

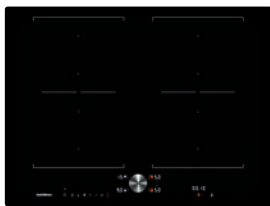
Рекомендации по монтажу

На панели должна использоваться посуда, пригодная для индукции. Сковорода WOK WP 400 001 не может использоваться на этом приборе. Глубина прибора составляет 55 мм. Под прибором необходимо установить перегородку. Крепление прибора к столешнице производится снизу. Рабочий диапазон устройства для крепления прибора к столешнице 20–40 мм. Вес прибора: ок. 16 кг. Дополнительные рекомендации по монтажу читайте на стр. 128.

Подключение

Потребляемая мощность в режиме ожидания/выключенного дисплея 0,5 Вт. Потребляемая мощность в режиме ожидания/сети 2 Вт. Для отключения WiFi модуля обратитесь к руководству пользователя. Мощность подключения 7,4 кВт. Электрический кабель без вилки длиной 1,5 м.





CI 272 101

Без рамы.
Ширина 70 см.

Специальные принадлежности

CA 052 300

Противень гриль из алюминия для жарки мяса.

CA 230 100

Магнитный поворотный переключатель, черный.

CA 051 300

Противень теппан.

CA 060 300

Сенсор приготовления для контроля температуры в кастрюле.

Индукционная варочная панель

CI 272

- Для встраивания на одном уровне со столешницей
- Возможность объединения прямоугольных конфорок в зону flex induction
- Свободное размещение посуды внутри зоны flex induction
- Функция профессионального приготовления, разделение варочной поверхности на 3 зоны нагрева разной мощности
- Сенсор приготовления для контроля температуры кастрюли
- Сенсор жарки для контроля температуры сковороды
- Панель управления Twist-Pad со съемным магнитным переключателем
- Простое управление всеми функциями с помощью двухцветного дисплея

Зоны нагрева

2 комбинируемые индукционные конфорки 19 × 23 см (2200 Вт, с функцией Booster 3700 Вт), при совмещении 38 × 23 см (3300 Вт, с функцией Booster 3700 Вт).
2 комбинируемые индукционные конфорки 19 × 23 см (2200 Вт, с функцией Booster 3700 Вт), при совмещении 38 × 23 см (3300 Вт, с функцией Booster 3700 Вт).

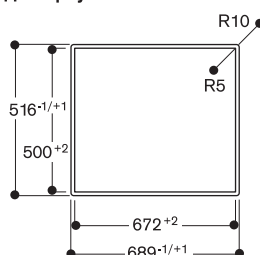
Управление

Панель управления Twist-Pad со съемным магнитным переключателем.
Удобное управление с помощью двухцветного дисплея (белый/оранжевый).
Маркировка индукционных конфорок.
Электронное управление 17 уровнями мощности.

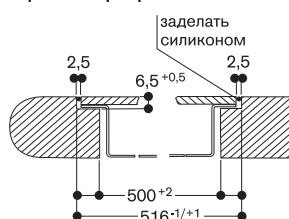
Особенности

Функция прямоугольных зон нагрева.
Сенсор приготовления.
(при использовании аксессуара CA 060 300).
Сенсор жарки.
Функция Booster для кастрюль.
Функция Booster для сковород.
Функция поддержания в теплом состоянии.
Функция Stopwatch.
Таймер до 99 мин.
Краткосрочный таймер.
Функция памяти.
Меню настройки.
Регулировка мощности варочной панели.
Управление вытяжкой через варочную панель (вытяжка должна быть совместима с варочной панелью).
Встроенный WiFi модуль (для работы с приложением Home Connect).
Доступность функций Home Connect зависит от доступности приложения в Вашей стране. Приложение Home Connect доступно не во всех странах. Более подробная информация на сайте www.home-connect.com
Управление вытяжкой через варочную панель (вытяжка должна быть совместима с варочной панелью).
Встроенный WiFi модуль (для работы с приложением Home Connect).
Доступность функций Home Connect

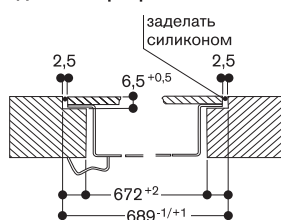
Вид сверху



Поперечные разрезы



Продольный разрез



зависит от доступности приложения в Вашей стране. Приложение Home Connect доступно не во всех странах. Более подробная информация на сайте www.home-connect.com

Безопасность

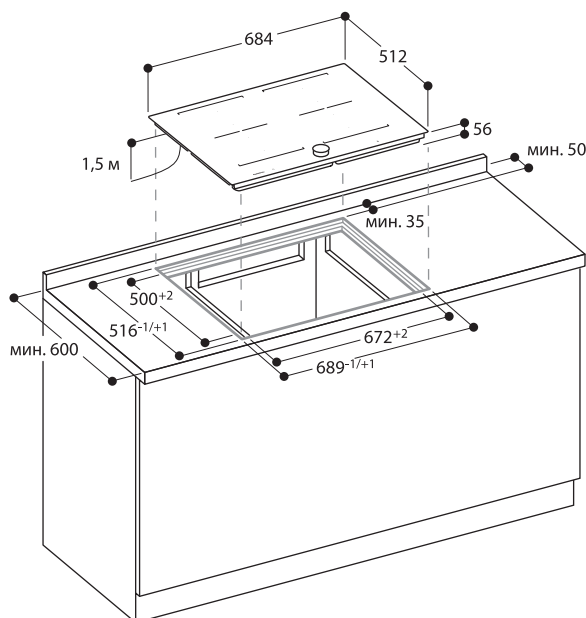
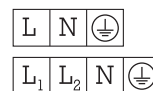
Главный выключатель.
Индикатор включения.
Распознавание наличия посуды.
Двухпозиционные индикаторы остаточного тепла.
Защита от детей.
Автоматическое защитное отключение.

Рекомендации по монтажу

На панели должна использоваться посуда, пригодная для индукции. Сковорода WOK WP 400 001 не может использоваться на этом приборе. Глубина прибора составляет 56 мм. Под прибором необходимо установить перегородку. Крепление прибора к столешнице производится снизу. Рабочий диапазон устройства для крепления прибора к столешнице 20–40 мм. Вес прибора: ок. 17 кг. Дополнительные рекомендации по монтажу читайте на стр. 128.

Подключение

Потребляемая мощность в режиме ожидания/выключенного дисплея 0,5 Вт. Потребляемая мощность в режиме ожидания/сети 2 Вт. Для отключения WiFi модуля обратитесь к руководству пользователя. Мощность подключения 7,4 кВт. Электрический кабель без вилки длиной 1,1 м.





CI 272 111

Рама из нержавеющей стали.
Ширина 70 см.

Специальные принадлежности

CA 052 300

Противень гриль из алюминия для жарки мяса.

CA 230 100

Магнитный поворотный переключатель, черный.

CA 051 300

Противень теплан.

CA 060 300

Сенсор приготовления для контроля температуры в кастрюле.

Индукционная варочная панель

CI 272

- Рама из нержавеющей стали
- Возможность объединения прямоугольных конфорок в зону flex induction
- Свободное размещение посуды внутри зоны flex induction
- Функция профессионального приготовления, разделение варочной поверхности на 3 зоны нагрева разной мощности
- Сенсор приготовления для контроля температуры кастрюли
- Сенсор жарки для контроля температуры сковороды
- Панель управления Twist-Pad со съёмным магнитным переключателем
- Простое управление всеми функциями с помощью двухцветного дисплея

Зоны нагрева

2 комбинируемые индукционные конфорки 19 × 23 см (2200 Вт, с функцией Booster 3700 Вт), при совмещении 38 × 23 см (3300 Вт, с функцией Booster 3700 Вт).
2 комбинируемые индукционные конфорки 19 × 23 см (2200 Вт, с функцией Booster 3700 Вт), при совмещении 38 × 23 см (3300 Вт, с функцией Booster 3700 Вт).

Управление

Панель управления Twist-Pad со съёмным магнитным переключателем.
Удобное управление с помощью двухцветного дисплея (белый/оранжевый).
Маркировка индукционных конфорок.
Электронное управление 17 уровнями мощности.

Особенности

Функция прямоугольных зон нагрева.
Сенсор приготовления.
(при использовании аксессуара CA 060 300).
Сенсор жарки.
Функция Booster для кастрюль.
Функция Booster для сковород.
Функция поддержания в теплом состоянии.
Функция Stopwatch.
Таймер до 99 мин.
Краткосрочный таймер.
Функция памяти.
Меню настройки.
Регулировка мощности варочной панели.
Управление вытяжкой через варочную панель (вытяжка должна быть совместима с варочной панелью).
Встроенный WiFi модуль (для работы с приложением Home Connect).
Доступность функций Home Connect зависит от доступности приложения в Вашей стране. Приложение Home Connect доступно не во всех странах.
Более подробная информация на сайте www.home-connect.com

Безопасность

Главный выключатель.
Индикатор включения.
Распознавание наличия посуды.
Двухпозиционные индикаторы остаточного тепла.

Защита от детей.

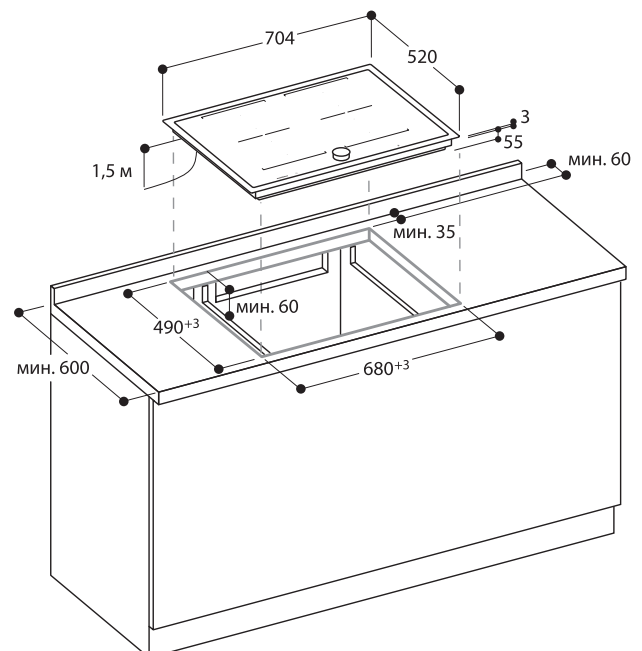
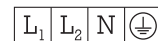
Автоматическое защитное отключение.

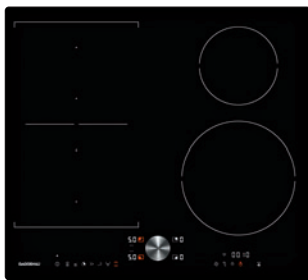
Рекомендации по монтажу

На панели должна использоваться посуда, пригодная для индукции.
Сковорода WOK WP 400 001 не может использоваться на этом приборе.
Глубина прибора составляет 55 мм.
Под прибором необходимо установить перегородку.
Крепление прибора к столешнице производится снизу.
Рабочий диапазон устройства для крепления прибора к столешнице 20–40 мм.
Вес прибора: ок. 17 кг.
Дополнительные рекомендации по монтажу читайте на стр. 128.

Подключение

Потребляемая мощность в режиме ожидания/выключенного дисплея 0,5 Вт. Потребляемая мощность в режиме ожидания/сети 2 Вт.
Для отключения WiFi модуля обратитесь к руководству пользователя.
Мощность подключения 7,4 кВт.
Электрический кабель без вилки длиной 1,5 м.





CI 262 104

Без рамы.

Ширина 60 см.

Специальные принадлежности

CA 051 300

Противень теппан.

CA 052 300

Противень гриль для жарки мяса.

CA 060 300

Сенсор приготовления для контроля температуры в кастрюле.

CA 230 100

Магнитный поворотный переключатель, черный.

Индукционная варочная панель

серии 200

CI 262

- Для встраивания на одном уровне со столешницей
- Возможность объединения прямоугольных конфорок в зону flex.
- Свободное размещение посуды внутри зоны flex.
- Функция профессионального приготовления, разделение варочной поверхности на 3 зоны нагрева разной мощности
- Сенсор приготовления для контроля температуры кастрюли
- Сенсор жарки для контроля температуры сковороды
- Панель управления Twist-Pad со съёмным магнитным переключателем
- Простое управление всеми функциями с помощью двухцветного дисплея

Зоны нагрева

2 комбинируемые индукционные конфорки 19 × 23 см (2200 Вт, с функцией Booster 3700 Вт), при совмещении 38 × 23 см (3300 Вт, с функцией Booster 3700 Вт).

1 индукционная конфорка диаметром 21 см (2200 Вт, с функцией Booster 3700 Вт).

1 индукционная конфорка диаметром 15 см (1400 Вт, с функцией Booster 2200 Вт).

Управление

Панель управления Twist-Pad со съёмным магнитным переключателем

Удобное управление с помощью двухцветного дисплея (белый/оранжевый).

Маркировка индукционных конфорок. Электронное управление мощностью до 17 ступеней мощности ступеней.

Особенности

Функция flex для прямоугольных зон нагрева.

Сенсор приготовления (при использовании аксессуара CA 060 300).

Сенсор жарки.

Функция Booster для кастрюль.

Функция Booster для сковород.

Функция поддержания в теплом состоянии.

Функция Stopwatch.

Таймер до 99 минут

Краткосрочный таймер

Меню настройки

Регулировка мощности варочной панели.

Управление вытяжкой через варочную панель (вытяжка должна быть совместима с варочной панелью).

Встроенный WiFi модуль (для работы с приложением Home Connect).

Доступность функций Home Connect зависит от доступности приложения в Вашей стране. Приложение Home Connect доступно не во всех странах. Более подробная информация на сайте www.home-connect.com

Безопасность

Главный выключатель.

Индикатор включения

Распознавание наличия посуды

Двухпозиционные индикаторы

остаточного тепла

Защита от детей.

Автоматическое защитное отключение.

Рекомендации по монтажу

На панели должна использоваться посуда пригодная для индукции. Сковорода WOK WP 400 001 не может использоваться на этом приборе.

Глубина прибора составляет 56 мм.

Под прибором рекомендуется установить перегородку.

Крепление прибора к столешнице производится снизу.

Рабочий диапазон устройства для крепления прибора к столешнице 20–40 мм.

Вес прибора: ок. 15 кг.

Дополнительные рекомендации по монтажу читайте на стр. 128.

Подключение

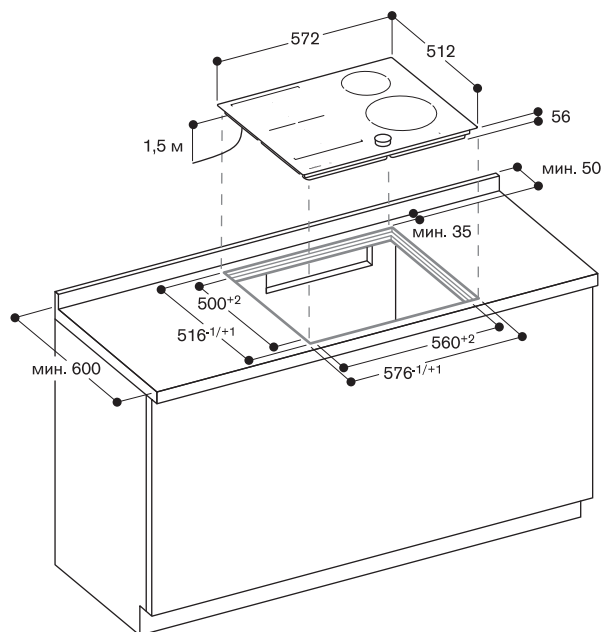
Мощность подключения 7,4 кВт.

Электрический кабель без вилки длиной 1,5 м.

Потребляемая мощность в режиме ожидания/выключенного дисплея 0,5 Вт.

Потребляемая мощность в режиме ожидания/сети 2 Вт.

Для отключения WiFi модуля обратитесь к руководству пользователя.





CI 262 114

Рама из нержавеющей стали.

Ширина 60 см

Специальные принадлежности

CA 051 300

Противень теппан.

CA 052 300

Противень гриль для жарки мяса.

CA 060 300

Сенсор приготовления для контроля температуры в кастрюле.

CA 230 100

Магнитный поворотный переключатель, черный.

Индукционная варочная панель

серии 200

CI 262

- Рама из нержавеющей стали
- Возможность объединения прямоугольных конфорок в зону flex.
- Свободное размещение посуды внутри зоны flex.
- Функция профессионального приготовления, разделение варочной поверхности на 3 зоны нагрева разной мощности
- Сенсор приготовления для контроля температуры кастрюли
- Сенсор жарки для контроля температуры сковороды
- Панель управления Twist-Pad со съёмным магнитным переключателем
- Простое управление всеми функциями с помощью двухцветного дисплея

Зоны нагрева

2 комбинируемые индукционные конфорки 19 × 23 см (2200 Вт, с функцией Booster 3700 Вт), при совмещении 38 × 23 см (3300 Вт, с функцией Booster 3700 Вт).

1 индукционная конфорка диаметром 21 см (2200 Вт, с функцией Booster 3700 Вт).

1 индукционная конфорка диаметром 15 см (1400 Вт, с функцией Booster 2200 Вт).

Управление

Панель управления Twist-Pad со съёмным магнитным переключателем

Удобное управление с помощью двухцветного дисплея (белый/оранжевый).

Маркировка индукционных конфорок. Электронное управление мощностью до 17 ступеней мощности ступеней.

Особенности

Функция flex для прямоугольных зон нагрева.

Сенсор приготовления (при использовании сенсора приготовления CA 060 300).

Сенсор жарки.

Функция Booster для кастрюль.

Функция Booster для сковород.

Функция поддержания в теплом состоянии.

Функция Stopwatch.

Таймер до 99 минут

Краткосрочный таймер

Меню настройки

Регулировка мощности варочной панели.

Управление вытяжкой через варочную панель (вытяжка должна быть совместима с варочной панелью).

Встроенный WiFi модуль (для работы с приложением Home Connect).

Доступность функций Home Connect зависит от доступности приложения в Вашей стране. Приложение Home Connect доступно не во всех странах.

Более подробная информация на сайте www.home-connect.com

Безопасность

Главный выключатель.

Индикатор включения

Распознавание наличия посуды

Двухпозиционные индикаторы

остаточного тепла

Защита от детей.

Автоматическое защитное отключение.

Рекомендации по монтажу

На панели должна использоваться посуда пригодная для индукции. Сковорода WOK WP 400 001 не может использоваться на этом приборе.

Глубина прибора составляет 55 мм.

Под прибором рекомендуется

установить перегородку.

Крепление прибора к столешнице

производится снизу

Рабочий диапазон устройства для

крепления прибора к столешнице

20–40 мм

Вес прибора: ок. 15 кг.

Дополнительные рекомендации

по монтажу читайте на стр. 128.

Подключение

Мощность подключения 7,4 кВт.

Электрический кабель без вилки

длиной 1,5 м

Потребляемая мощность в режиме

ожидания/выключенного дисплея

0,5 Вт. Потребляемая мощность

в режиме ожидания/сети 2 Вт.

Для отключения WiFi модуля

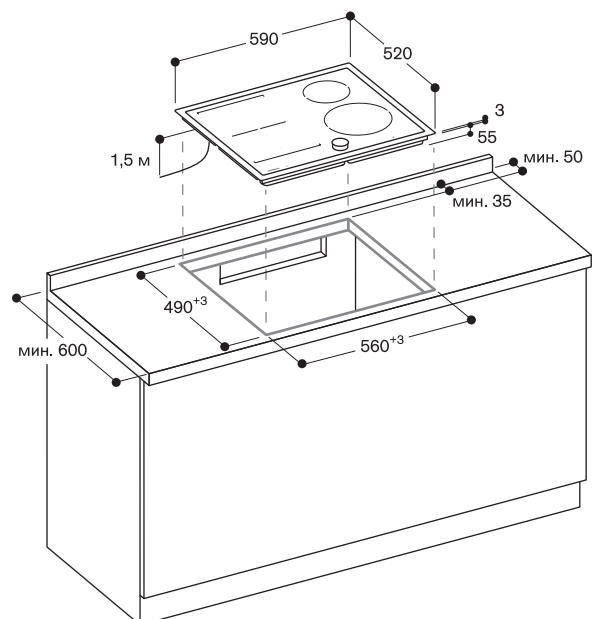
обратитесь к руководству

пользователя.

Для отключения WiFi модуля

обратитесь к руководству

пользователя.





CI 261 114

Рама из нержавеющей стали.
Ширина 60 см.

**Индукционная варочная панель
CI 261**

- Рама из нержавеющей стали
- Овальная зона нагрева
- Сенсорное управление с выбором мощности

Зоны нагрева

1 индукционная конфорка Ø18 см (1800 Вт, с функцией Booster 3100 Вт), с автоматическим расширением до 18 × 28 см (2000 Вт, с функцией Booster 3700 Вт).
1 индукционная конфорка Ø21 см (2200 Вт, с функцией Booster 3700 Вт).
1 индукционная конфорка Ø18 см (1800 Вт, с функцией Booster 3100 Вт).
1 индукционная конфорка Ø15 см (1400 Вт, с функцией Booster 2200 Вт).

Управление

Сенсорное управление с выбором уровня мощности.
Индикация зон нагрева.
Электронное управление 17 уровнями мощности.

Особенности

Функция Booster для всех зон нагрева.
Таймер до 99 мин.
Краткосрочный таймер.
Функция памяти.
Меню настройки.
Регулировка мощности варочной панели.

Безопасность

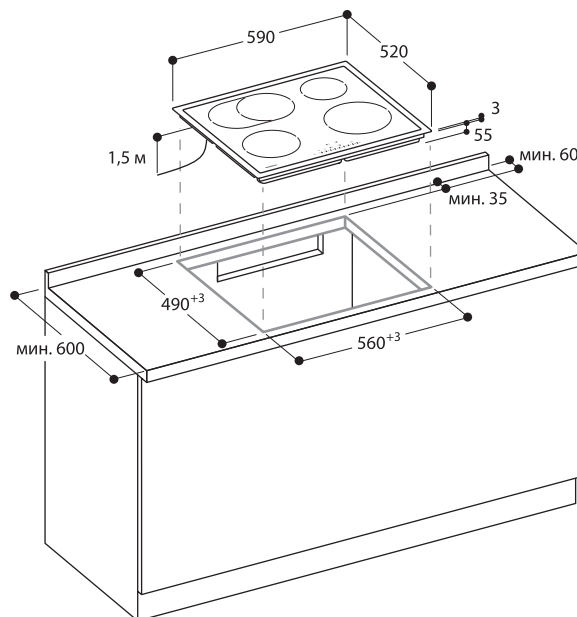
Главный выключатель.
Индикатор включения.
Распознавание наличия посуды.
Двухпозиционные индикаторы остаточного тепла.
Защита от детей.
Автоматическое защитное отключение.

Рекомендации по монтажу

На панели должна использоваться посуда, пригодная для индукции.
Сковорода WOK WP 400 001 не может использоваться на этом приборе.
Глубина прибора составляет 55 мм.
Под прибором рекомендуется установить перегородку.
Крепление прибора к столешнице производится снизу.
Рабочий диапазон устройства для крепления прибора к столешнице 20–40 мм.
Вес прибора: ок. 14 кг.
Дополнительные рекомендации по монтажу читайте на стр. 128.

Подключение

Мощность подключения 7,4 кВт.
Электрический кабель без вилки длиной 1,5 м.



Рекомендации по монтажу индукционных варочных панелей

Для CI 26/27/28/29, VI 462/482/492/414/422, VI 27/26/23, CX 482/492, CE 261/291

Система подачи воздуха

Индукционные варочные панели снабжены системой принудительной вентиляции для защиты электроники прибора от перегрева. В случае недостаточной циркуляции воздуха в мебели мощность прибора будет автоматически снижена для защиты электроники.

А. Вентиляционный канал за шкафом или встраиваемой духовой

За шкафом по всей площади задней панели необходимо предусмотреть расстояние до стены минимум 20 мм. В шкафах с закрытым дном необходим соответствующий вырез в области вентиляционного канала.

В. Отверстие для подвода воздуха через заднюю стенку шкафа

Необходимо предусмотреть отверстие в задней стенке шкафа вдоль варочной панели высотой минимум 45 мм от нижнего края столешницы.

Минимальная ширина составляет:

- 300 мм для индукционной варочной панели шириной 30 см
- 350 мм для индукционной варочной панели шириной 40 см
- 550 мм для индукционной варочной панели шириной 60 или 80 см;
- 820 мм для индукционной варочной панели шириной 90 см.

Система отвода воздуха при помощи дополнительной перегородки

Для предотвращения нагрева содержимого выдвижных ящиков под варочной панелью рекомендуется устанавливать дополнительную перегородку, за исключением варочной панели шириной 90 см.

Минимальная ширина выреза составляет:

- 100 мм для каждой индукционной варочной панели шириной от 60 до 80 см.

* Не относится к варочным панелям шириной 90 см.

** Мин. 65 мм для варочных панелей с рамами и мин. 70 мм для варочных панелей без рамы, а также для CX 482/492 с рамой.

Комбинация с другими приборами

Нельзя устанавливать над посудомоечной или стиральной машиной.

Комбинация с AL 400

В дополнение к вышеперечисленным действиям необходимо предусмотреть следующие несколько зазоров между стенками шкафа и настольной вытяжкой, чтобы обеспечить нормальную циркуляцию воздуха вентиляционной системы индукционной варочной панели.

А. Перед вентиляционным каналом

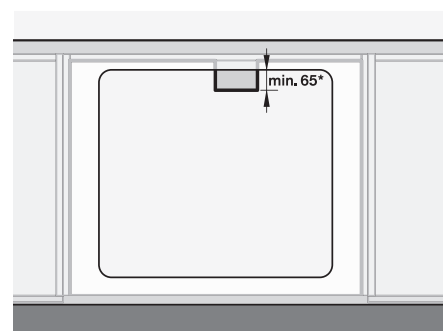
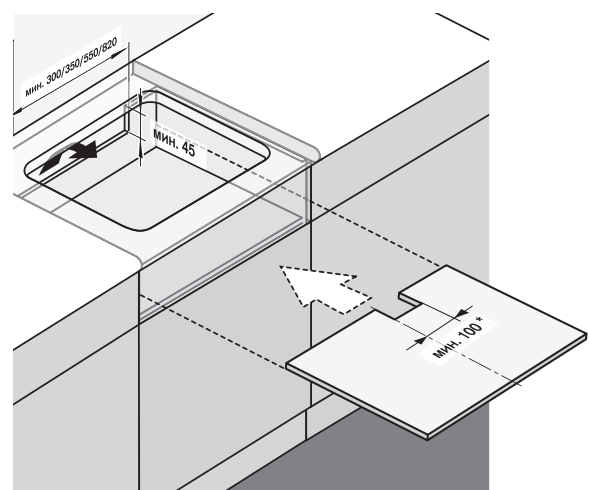
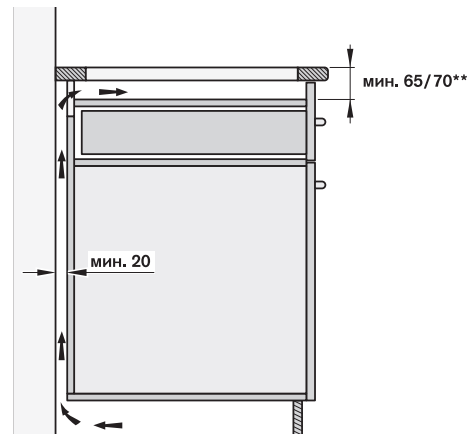
Расстояние 20 мм до задней стенки выдвижных ящиков, духового шкафа или внутренней стенки мебели.

В. Рядом с вентиляционным каналом

Возникающий между вентиляционным каналом и боковой стенкой нижнего шкафа зазор должен оставаться свободным.

С. От задней поверхности корпуса

Пространство, возникающее между корпусом прибора и стеной, а также от корпуса до пола, должно оставаться свободным.





CE 291 111

Рама из нержавеющей стали.
Ширина 90 см.

В комплектацию прибора входят
1 скребок для стеклокерамики.

Специальные принадлежности
BT 481 000

Жаровня с антипригарным покрытием, с крышкой для зоны нагрева 18 × 41,5 см. Крышка может быть использована как, например, жаровня для рыбы.

Стеклокерамическая варочная панель
CE 291

- Рама из нержавеющей стали
- Сенсор жарки
- Конфорка с 3 зонами расширения Ø до 27 см
- Большая зона для жарки
- Сенсорное управление с выбором мощности

Зоны нагрева

2 зоны нагрева SuperQuick Ø18 см (1800 Вт), объединяемые в одну зону для жаровни размером 18 × 41,5 см (4400 Вт).

1 конфорка Super-Quick Ø12 см (750 Вт), с зоной расширения до Ø 21 см (2100 Вт, с функцией Booster 2600 Вт).

1 зона нагрева SuperQuick диаметром 14,5 см (1050 Вт) с зоной расширения до 21 см (2200 Вт) и до 27 см (3080 Вт).

1 конфорка Super-Quick диаметром 14,5 см (1200 Вт, с функцией Booster 1600 Вт).

Управление

Сенсорное управление с выбором уровня мощности.
Индикация зон нагрева.
Электронное управление, 17 ступеней мощности.

Особенности

Сенсор жарки для конфорки Ø21 см.
Функция Booster.
Таймер до 99 минут.
Краткосрочный таймер.
Функция памяти.
Меню настройки.

Безопасность

Главный выключатель.
Индикатор включения.
Двухпозиционные индикаторы остаточного тепла
Защита от детей.
Автоматическое защитное отключение.

Рекомендации по монтажу

Глубина встраивания 47 мм, а в зоне подключения электрического кабеля 51 мм.

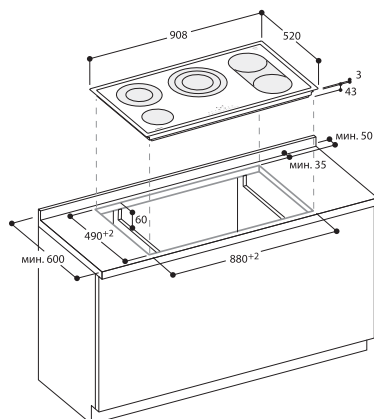
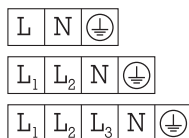
Прибор не должен устанавливаться ниже уровня столешницы.
Нижняя часть прибора должна находиться на расстоянии не менее 10 мм от боковых стенок или же должна быть предусмотрена промежуточная перегородка.

Необходим свободный доступ снизу для монтажа/демонтажа прибора.
Установка прибора возможна в нижний шкаф шириной 60 см.

Крепление прибора к столешнице производится снизу.
Рабочий диапазон зажима для крепления прибора к столешнице 20–50 мм.
Ширина шва может варьироваться в зависимости от размерных допусков стеклокерамической варочной панели и выреза столешницы.
Вес прибора: ок. 13 кг.

Подключение

Мощность подключения 11,1 кВт.
Электрический кабель не входит в комплектацию прибора.



Глубина встраивания в зоне блока подключения к электричеству 60 мм.



CE 261 114

Рама из нержавеющей стали.
Ширина 60 см.

В комплектацию прибора входят

1 скребок для стеклокерамики.

Стеклокерамическая варочная панель
CE 261

- Рама из нержавеющей стали
- Сенсорное управление с выбором мощности

Зоны нагрева

1 конфорка Super-Quick Ø17 см (1800 Вт), с зоной расширения до 17 × 26,5 см (2600 Вт).

1 конфорка Super-Quick диаметром 14,5 см (1200 Вт), с зоной расширения до 21 см (2100 Вт, с функцией Booster 2600 Вт).

1 конфорка Super-Quick Ø18 см (2000 Вт).

1 конфорка Super-Quick диаметром 14,5 см (1200 Вт).

Управление

Сенсорное управление с выбором уровня мощности.
Индикация зон нагрева.
Электронное управление, 17 ступеней мощности.

Особенности

Функция Booster.
Таймер до 99 минут.
Краткосрочный таймер.
Функция памяти.
Меню настройки.

Безопасность

Главный выключатель.
Индикатор включения.
Двухпозиционные индикаторы остаточного тепла
Защита от детей.
Автоматическое защитное отключение.

Рекомендации по монтажу

Глубина прибора 44 мм, а в зоне подключения электрического кабеля 50 мм.

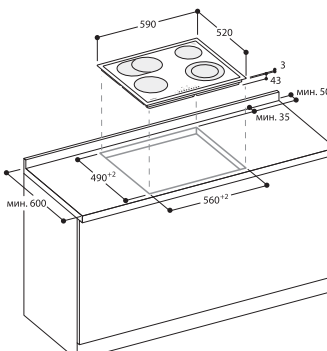
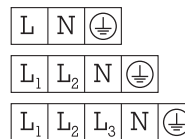
Нижняя часть прибора должна находиться на расстоянии не менее 10 мм от боковых стенок или же должна быть предусмотрена промежуточная перегородка.

Необходим свободный доступ снизу для монтажа/демонтажа прибора.
Установка прибора возможна в нижний шкаф шириной 60 см.
Крепление прибора к столешнице производится снизу.

Рабочий диапазон зажима для крепления прибора к столешнице 20–50 мм.
Вес прибора: ок. 8 кг.

Подключение

Мощность подключения 8,3 кВт.
Электрический кабель не входит в комплектацию прибора.



Глубина встраивания в зоне блока подключения к электричеству 60 мм.



CE 291 101

Без рамы.
Ширина 90 см.

В комплектацию прибора входят
1 скребок для стеклокерамики.

Специальные принадлежности BT 481 000

Жаровня с антипригарным покрытием, с крышкой для зоны нагрева 18 × 41,5 см. Крышка может быть использована как, например, жаровня для рыбы.

Стеклокерамическая варочная панель CE 291

- Для встраивания на одном уровне со столешницей
- Сенсор жарки
- Конфорка с 3 зонами расширения Ø до 27 см
- Большая зона для жарки
- Сенсорное управление с выбором мощности

Зоны нагрева

2 зоны нагрева SuperQuick Ø18 см (1800 Вт), объединяемые в одну зону для жаровни размером 18 × 41,5 см (4400 Вт).

1 конфорка Super-Quick Ø12 см (750 Вт), с зоной расширения до Ø 21 см (2100 Вт, с функцией Booster 2600 Вт).

1 зона нагрева SuperQuick диаметром 14,5 см (1050 Вт) с зоной расширения до 21 см (2200 Вт) и до 27 см (3080 Вт).

1 конфорка Super-Quick диаметром 14,5 см (1200 Вт, с функцией Booster 1600 Вт).

Управление

Сенсорное управление с выбором уровня мощности.
Индикация зон нагрева.
Электронное управление, 17 ступеней мощности.

Особенности

Сенсор жарки для конфорки Ø21 см.
Функция Booster.
Таймер до 99 минут.
Краткосрочный таймер.
Функция памяти.
Меню настройки.

Безопасность

Главный выключатель.
Индикатор включения.
Двухпозиционные индикаторы остаточного тепла
Защита от детей.
Автоматическое защитное отключение.

Рекомендации по монтажу

Глубина встраивания 47 мм, а в зоне подключения электрического кабеля 51 мм.

Прибор не должен устанавливаться ниже уровня столешницы.

Нижняя часть прибора должна находиться на расстоянии не менее 10 мм от боковых стенок или же должна быть предусмотрена промежуточная перегородка.

Необходим свободный доступ снизу для монтажа/демонтажа прибора.

Установка прибора возможна в нижний шкаф шириной 60см.

Крепление прибора к столешнице производится снизу.

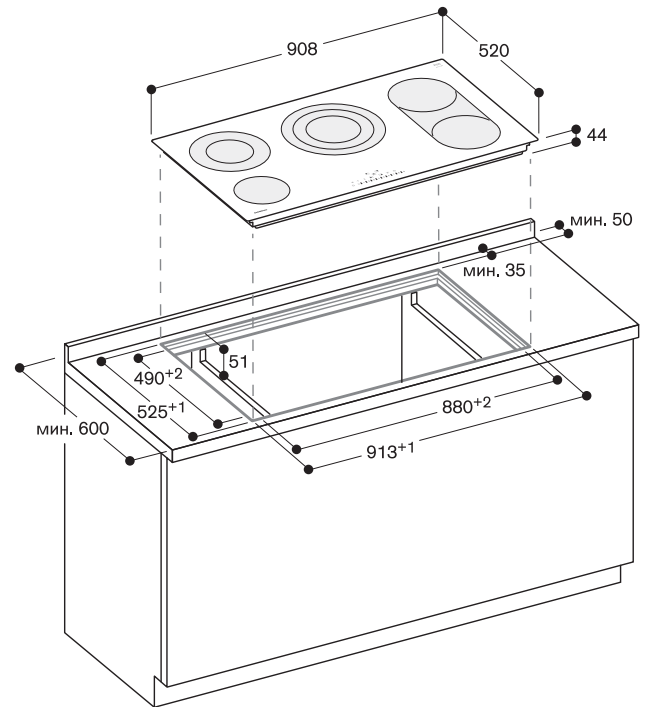
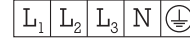
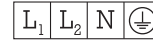
Рабочий диапазон зажима для крепления прибора к столешнице 20–50 мм.

Ширина шва может варьироваться в зависимости от размерных допусков стеклокерамической варочной панели и выреза столешницы.

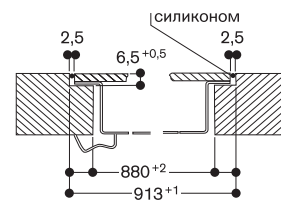
Вес прибора: ок. 13 кг.

Подключение

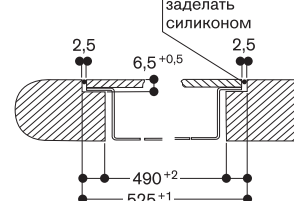
Мощность подключения 11,1 кВт.
Электрический кабель не входит в комплектацию прибора.



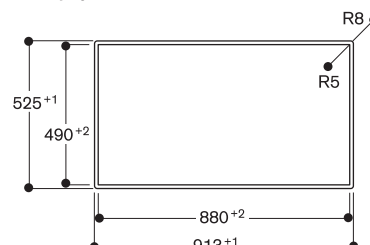
Глубина встраивания в зоне блока подключения к электричеству 65 мм.



Поперечный разрез



Вид сверху



CA 429 410

Рама для встраивания CG 492.



GN 232 110

Противень теппан для CX 480, размер 325 x 530 мм.



GN 232 230

Противень теппан для CX 480, размер 325 x 353 мм.



CA 060 300

Сенсор приготовления для контроля температуры кастрюли.



CA 051 300

Противень теппан.



CA 052 300

Противень гриль из алюминия для жарки мяса.



CA 230 100

Магнитный поворотный переключатель, черный.



VA 420 000

Соединительная планка из нержавеющей стали для комбинирования с другими Vario-приборами серии 400 для установки на одном уровне со столешницей.



VA 420 001

Соединительная планка из нержавеющей стали для комбинирования с другими Vario-приборами серии 400 с крышкой/компенсационной планкой для установки на одном уровне со столешницей.



VA 420 010

Соединительная планка из нержавеющей стали для комбинирования с другими Vario-приборами серии 400 для установки внакладку на столешницу.



VA 420 011

Соединительная планка из нержавеющей стали для комбинирования с другими Vario-приборами серии 400 с крышкой/компенсационной планкой для установки внакладку на столешницу.



VA 450 800

Компенсационная планка из нержавеющей стали 80 см. Необходима в случаях комбинирования с другими Vario-приборами серии 400, устанавливаемыми с крышкой.



VA 450 900

Компенсационная планка из нержавеющей стали 90 см. Необходима в случаях комбинирования с другими Vario-приборами серии 400, устанавливаемыми с крышкой.



WP 400 001

Сковорода WOK из многослойного материала. Сферическое дно, ручка, Ø36 см, объем 6 л, высота 10 см.





Вытяжки

Вытяжки для потолочного монтажа серии 400	134
Вытяжки для настольного монтажа серии 400	138
Вытяжки, встраиваемые в столешницу, серии 400	144
Вытяжки для островного монтажа серии 400	151
Вытяжки для настенного монтажа серии 400	152
Вытяжные элементы серии 400	153
Вытяжки для потолочного монтажа серии 200	157
Вытяжки, встраиваемые в столешницу, серии 200	158
Вытяжные элементы серии 200	162
Варочные панели со встроенной вытяжной системой	165
Вытяжки для настенного монтажа серии 200	176
Вытяжки для островного монтажа серии 200	180
Вытяжки, встраиваемые в подвесной шкаф, серии 200	182
Встраиваемые вытяжки с выдвижным экраном серии 200	184
Аксессуары и дополнительные принадлежности	188



AC 402 181

Нержавеющая сталь
Блок с фильтрами
Отвод/циркуляция воздуха
с вытяжными элементами
AR401/403/400.

Специальные принадлежности, необходимые для установки

AR 400 142

Вытяжной элемент на отвод воздуха,
максимальная производительность
830 м³/ч.

AR 403 122

Вытяжной элемент на отвод воздуха,
максимальная производительность
890 м³/ч.

AR 401 142

Внешний вытяжной элемент на отвод
воздуха, максимальная
производительность 910 м³/ч.

Специальные принадлежности для установки

AD 754 048

Коллектор для мотора AR 403 122
для подключения до 3 круглых
каналов Ø150 мм (для входа воздуха)
и 1 × Ø 200 мм (для выхода воздуха)

AD 854 048

Коллектор для мотора AR 403 122
для подключения до 3 плоских
каналов Ø150 мм (для входа воздуха)
и 1 шириной 200 мм (для выхода
воздуха)

Специальные принадлежности

AA 010 810

Модуль рециркуляции воздуха
с 1 активным угольным фильтром
с высокой эффективностью снижения
запахов

Нержавеющая сталь.

AA 200 110

Активный угольный фильтр

Vario-вытяжка для потолочного монтажа серии 400 AC 402

- Незаметно вписывается в кухонный дизайн
- Индивидуально комбинируемая вытяжка из различных компонентов: фильтр, управляющие блоки со светом или без
- Индивидуальная конфигурация производительности вытяжных элементов
- Высокоэффективная запатентованная система забора воздуха по периметру (RIM)
- Легкая в уходе благодаря плоским панелям, закрывающим фильтр

Производительность

Максимальная производительность вытяжки зависит от используемого мотора.

Уровень шума зависит от варианта установки.

Особенности

Жирулавливающий фильтр для забора воздуха по периметру, пригодный для мытья в посудомоечной машине. Рама для монтажа к потолку. Шпильки с резьбой для соединения рамы с блоком с фильтрами приобретаются дополнительно. Насадка для подключения цилиндрического воздуховода Ø150 мм.

Рекомендации по монтажу

Если расстояние между вытяжкой и варочной поверхностью более 120 см, вытяжка будет осуществлять только вентиляцию помещения, так как захват испарений будет сильно ограничен. В этом случае необходимо выбирать такую конфигурацию вытяжных элементов, чтобы мощность вытяжки превышала объем вентилируемого помещения в 10–12 раз. При установке вытяжки для работы в режиме рециркуляции предусмотреть по одному активному угольному фильтру. KF 273 198 на каждый блок с фильтрами. Максимум 3 блока с фильтрами на один AR 400 142.

При монтаже AR 400 в потолок или корпус кухонной мебели необходимо обеспечить доступ для его обслуживания. Устанавливается в вырез необходимого размера в потолке или мебели, который будет закрываться рамкой блока с фильтрами (толщина рамки 0,8 мм).

При установке вытяжки для режима отвода воздуха или для режима циркуляции с выпускным модулем в другом помещении (например, подсобном помещении) и в шахту камина необходимо предусмотреть защитный выключатель для линии электропроводки, к которой будет подключена вытяжка. Для прокладки воздуховодов большой длины необходимо использовать только вентиляционные каналы прямоугольного сечения AD 8 или Naber-System Compair flow. Использование других плоских вентиляционных каналов не допускается! Необходимо обращать внимание на аккуратность укладки выводных вентиляционных каналов: без пережимов и острых сгибов.



AC 482 181

Нержавеющая сталь.
Управляющий блок с подсветкой.
Для управления вытяжным
элементом AR 400/403/401.

AC 462 181

Нержавеющая сталь.
Управляющий блок без подсветки.
Для управления вытяжным
элементом AR 400/403/401.

AA 400 510

Модуль для работы в режиме
«Открытое окно»

Управляющий блок для AC 402 AC 482/AC 462

- Модуль управления потолочной вытяжки
- Индивидуальная конфигурация световых элементов для комбинированной потолочной вытяжки

Производительность

Максимальная производительность вытяжки зависит от используемого вытяжного элемента.

Особенности

Инфракрасное дистанционное управление
3 уровня мощности с электронным управлением.
Интенсивный режим.
Остаточный ход.
Акустическая индикация насыщения фильтра.
Галогенное освещение 2 × 20 Вт с функциями Dimm и Soft-Light (только для AC 482).

Рекомендации по монтажу

Устанавливается на блок с фильтрами. Один управляющий блок может осуществлять управление максимум 2 вытяжными элементами. AR 400/403/401.

К 1 управляющему блоку с подсветкой можно подсоединить максимум 2 дополнительных блока с подсветкой AC 472.

При установке вытяжки для режима отвода воздуха или для режима циркуляции с выпускным модулем в другом помещении (например, подсобном помещении) и в шахту камина необходимо предусмотреть защитный выключатель для линии электропроводки, к которой будет подключена вытяжка.

Подключение

Мощность подключения максимум 365–1160 Вт.
Электрический кабель длиной 1,75 м с вилкой.



AC 472 181

Нержавеющая сталь.
Блок с подсветкой.
Для дополнения блока управления с подсветкой AC 482. e

Блок с подсветкой для AC 402 AC 472

– Индивидуальная конфигурация световых элементов для комбинируемой потолочной вытяжки

Особенности

Электрический кабель для подсоединения к управляющему блоку. Галогенное освещение 2 × 20 Вт с функциями Dimm и Soft-Light (только для AC 482).

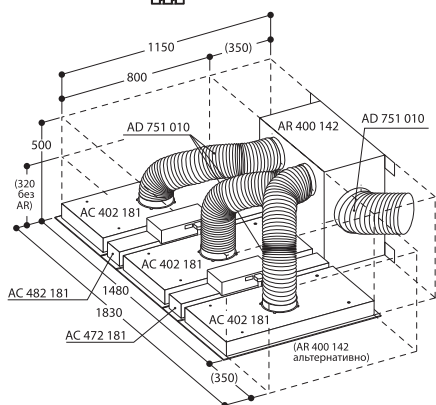
Рекомендации по монтажу

Рекомендации по конфигурации потолочной вытяжки с вытяжными элементами и высотой установки указаны на стр. 136-137. Устанавливается на блок с фильтрами. К 1 управляющему блоку с подсветкой AC 482 можно подсоединить максимум. 2 дополнительных блока с подсветкой. AC 472.

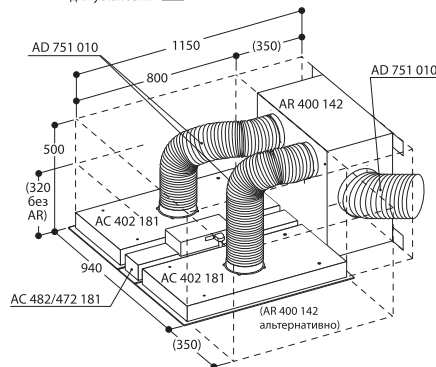
Подключение

Мощность подключения 50 Вт. Электрический кабель длиной 1,75 м свилкой. Соединительный кабель длиной 2 м.

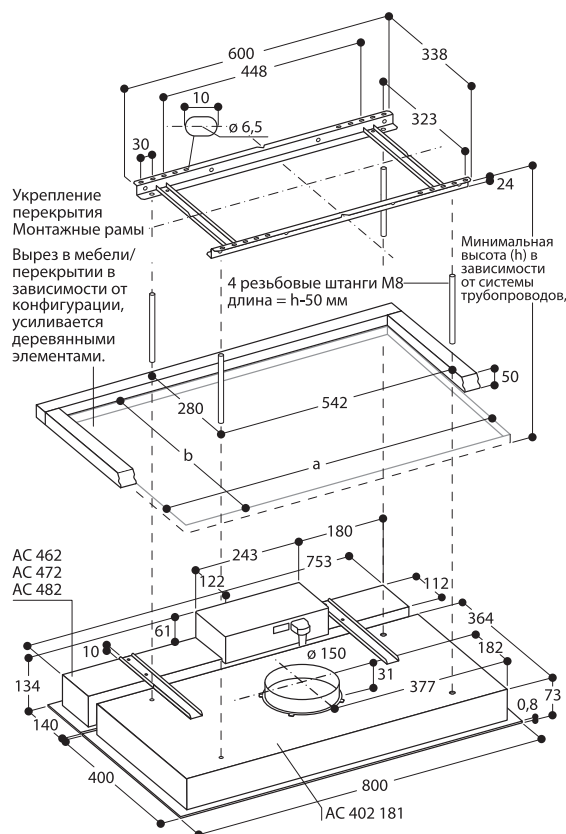
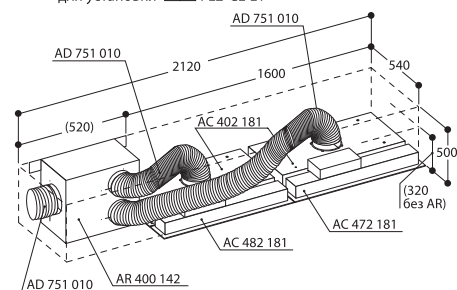
Пространство, необходимое для установки F3-CL-L1



Пространство, необходимое для установки F2-CL

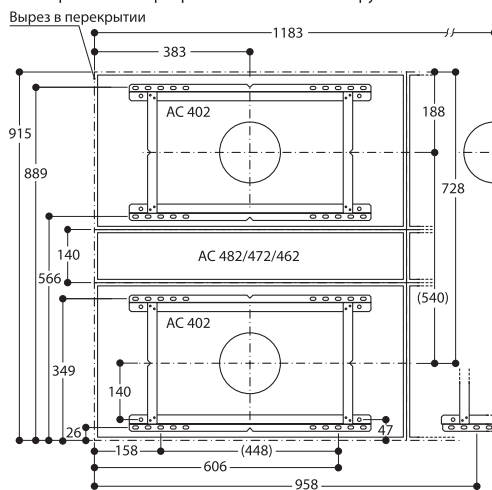


Пространство, необходимое для установки FL2-CL-L1

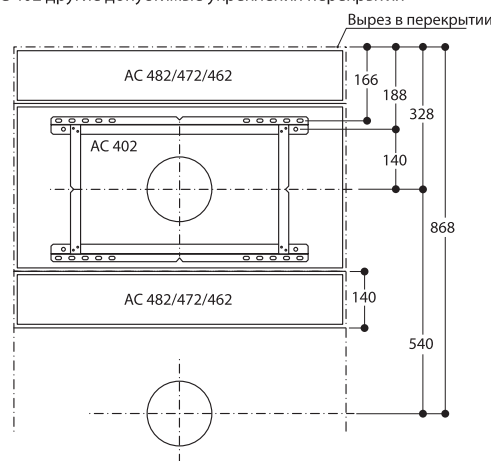


При сложной конфигурации: допустимый размер прогиба перекрытия в области выреза: макс. + 3 мм. Упор для предотвращения выгибания по центру достигается посредством фиксации модуля. Необходимые резьбовые штанги, гайки, крепежные винты входят в стандартный комплект поставки.

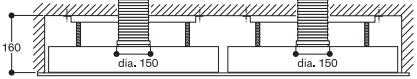
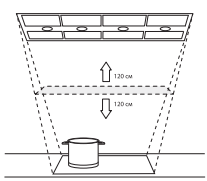






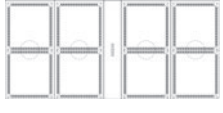


AC 402 Укрепление перекрытия и положение патрубка NW 150



AC 402 другие допустимые укрепления перекрытия



Рекомендации по конфигурации вытяжек для потолочного монтажа серии 400

<p>Если расстояние между вытяжкой и варочной поверхностью максимум 120 см, то результат работы вытяжки для потолочного монтажа будет аналогичен результату работы вытяжек для островного или настенного монтажа.</p> <p>Если расстояние между вытяжкой и варочной поверхностью превышает 120 см, необходимо выбрать такую конфигурацию вытяжных элементов, чтобы мощность вытяжки превышала объем вентилируемого помещения в 10–12 раз.</p> <p>Указанная производительность вытяжных элементов уменьшается в зависимости от укладки воздуховодов между блоком с фильтрами и вытяжным элементом AR 400/401/403, а также других воздушных каналов. При увеличении размера вентилируемого помещения необходимо выбрать конфигурацию вытяжных элементов большей мощности.</p> <p>Жирный шрифт: предпочтительная конфигурация Нормальный шрифт: возможная конфигурация - : невозможно</p> <p>Учитывайте расположение вытяжного элемента AR и воздушных каналов.</p> <p>Блоки вытяжки для потолочного монтажа: F = Блок с фильтрами (FL = необходимость удлинения) CL = Управляющий блок с подсветкой CO = Управляющий блок без подсветки L = Блок с подсветкой</p>	<p>Минимальная высота установки, включая монтажную раму, мм</p> <p>160</p>  <p>Установка в потолок/мебель</p> <p>Воздухосборник при необходимости</p>	<p>Минимальная высота установки с алюминиевыми воздуховодами напрямую по потолку.</p> <p>Вытяжной элемент располагается отдельно.</p> <p>(AD 704 044) 2–3 × Ø 150 мм Цилиндрический воздуховод > 1–2 × Ø 200 мм Цилиндрический воздуховод.</p>
 <p>Максимальная ширина варочной панели Захват испарений варочной панели макс. расстояние 120 см W = результат, как у настенной вытяжки I = результат, как у островной вытяжки R = вентиляция помещения, высота > 120 см</p>	<p>Вырез в потолке (размер рамки, мм)</p>	<p>Внутренний монтаж вытяжного элемента (производительность) отвод воздуха за вытяжным элементом Ø 200 мм.</p> <p>Внешний монтаж вытяжного элемента (производительность)</p>
<p>Возможная производительность по EN 61591:830-910 м³/ч</p>		<p>Воздухосборник не требуется</p>
<p>FL1-CL FL1-CO</p>  <p>W: 80 см I: 60 см, нельзя VR, VP, VF R: -</p>	<p>765 × 515 (800 × 540)</p>	<p>1 × AR 403 122 (890 м³/ч) 1 × AR 400 142 (830 м³/ч) 1 × AR 401 142 (910 м³/ч)</p>
<p>FL1-CL-L1</p>  <p>W: 80 см I: 60 см, нельзя VR, VP, VF R: -</p>	<p>765 × 660 Учитывать направление (800 × 680)</p>	<p>1 × AR 403 122 (890 м³/ч) 1 × AR 400 142 (830 м³/ч) 1 × AR 401 142 (910 м³/ч)</p>
<p>Возможная производительность EN 61591:830-1820 м³/ч</p>		<p>Воздухосборник не требуется</p>
<p>FL2-CL-L1</p>  <p>W: 120 см, VR, VP, VF посередине I: 90 см, нельзя VR, VP, VF R: -</p>	<p>1565 × 515 (1600 × 540)</p>	<p>1 × AR 403 122 (890 м³/ч) 1 × AR 400 142 (830 м³/ч) 1 × AR 401 142 (910 м³/ч) 2 × AR 403 122 (1780 м³/ч) 2 × AR 400 142 (1660 м³/ч) 2 × AR 401 142 (1820 м³/ч)</p>
<p>F2-CL F2-CO</p>  <p>W: - I: 80 см R: 60 см, 10 x воздухообмен, нельзя VR, VP, VF</p>	<p>915 × 765 Учитывать направление (940 × 800)</p>	<p>1 × AR 403 122 (890 м³/ч) 1 × AR 400 142 (830 м³/ч) 1 × AR 401 142 (910 м³/ч) 2 × AR 403 122 (1780 м³/ч) 2 × AR 400 142 (1660 м³/ч) 2 × AR 401 142 (1820 м³/ч)</p>
<p>F2-CL-L2</p>  <p>W: - I: 80 см R: 60 см, 10 x воздухообмен, нельзя VR, VP, VF</p>	<p>1200 × 765 (1220 × 800)</p>	<p>1 × AR 403 122 (890 м³/ч) 1 × AR 400 142 (830 м³/ч) 1 × AR 401 142 (910 м³/ч) 2 × AR 403 122 (1780 м³/ч) 2 × AR 400 142 (1660 м³/ч) 2 × AR 401 142 (1820 м³/ч)</p>
<p>Возможная производительность EN 61591:830-1820 м³/ч</p>		<p>2 AR: Средний блок с фильтрами отделить воздухосборниками</p>
<p>F3-CL-L1</p>  <p>W: - I: 120 см, VR, VP, VF посередине R: 120 см, 10 x воздухообмен, 12 x с VR, VP, VF</p>	<p>1455 × 765 (1480 × 800)</p>	<p>1 × AR 400 142 (830 м³/ч) 2 × AR 403 122 (1780 м³/ч) 2 × AR 400 142 (1660 м³/ч) 2 × AR 401 142 (1820 м³/ч)</p>
<p>Возможная производительность EN 61591:830-1820 м³/ч</p>		<p>Воздухосборник не требуется</p>
<p>F4-CO</p>  <p>W: - I: 120 см, VR, VP, VF посередине R: 120 см, 10 x воздухообмен, 12 x с VR, VP, VF</p>	<p>1715 × 765 (1740 × 800)</p>	<p>2 × AR 403 122 (1780 м³/ч) 2 × AR 400 142 (1660 м³/ч) 2 × AR 401 142 (1820 м³/ч)</p>
<p>FL4-CL-L1</p>  <p>W: - I: 120 см, VR, VP, VF посередине R: 120 см, 10 x воздухообмен, 12 x с VR, VP, VF</p>	<p>2 выреза 765 × 915 на расстоянии 35 мм и опора посередине. Общий размер с опорой 1565 × 915 (1600 × 940)</p>	<p>2 × AR 403 122 (1780 м³/ч) 2 × AR 400 142 (1660 м³/ч) 2 × AR 401 142 (1820 м³/ч)</p>
<p>F4-CL-L2</p>  <p>W: - I: 160 см, VR, VP, VF посередине R: 160 см, 10 x воздухообмен, 12 x с VR, VP, VF</p>	<p>1995 × 765 (2020 × 800)</p>	<p>2 × AR 403 122 (1780 м³/ч) 2 × AR 400 142 (1660 м³/ч) 2 × AR 401 142 (1820 м³/ч)</p>
<p>¹ Воздухосборники не требуются. Подключение воздушных каналов 3 × Ø150 мм напрямую к AR 400 142.</p>		

300		C/без AR 400: 350		Без AR 400: 320 включая AR 400 вертикально: 500	
<p>Вытяжной элемент располагается горизонтально. Высота установки, включая плоский воздуховод. 2 AR 400: друг напротив друга. (AD 854 044) 2 х плоских воздуховода шириной 150 мм 1 плоский воздуховод шириной 150 мм.</p>		<p>AR 400 горизонтально или AR 401 отдельно. Алюминиевые цилиндрические воздуховоды Ø 150/200 мм. 2 AR 400: друг напротив друга. (AD 704 044) 2–3 × Ø 150 мм цилиндрический воздуховод 1–2 × Ø 200 мм цилиндрический воздуховод.</p>		<p>Простейшая укладка алюминиевых цилиндрических воздуховодов Ø 150 мм. AR 400 вертикально или отдельно.</p>	
Внутренний монтаж вытяжного элемента (производительность) отвод воздуха за вытяжным элементом Ø 200 мм.	Внешний монтаж вытяжного элемента (производительность)	Внутренний монтаж вытяжного элемента (производительность) отвод воздуха за вытяжным элементом Ø 200 мм.	Внешний монтаж вытяжного элемента (производительность)	Внутренний монтаж вытяжного элемента (производительность) отвод воздуха за вытяжным элементом Ø 200 мм.	Внешний монтаж вытяжного элемента (производительность)
Воздухосборник не требуется		Воздухосборник не требуется			
1 × AR 403 122 (890 м³/ч) 1 × AR 400 142 (830 м³/ч)	1 × AR 401 142 (910 м³/ч)	1 × AR 403 122 (890 м³/ч) 1 × AR 400 142 (830 м³/ч)	1 × AR 401 142 (910 м³/ч)	1 × AR 400 142 (830 м³/ч)	
1 × AR 403 122 (890 м³/ч) 1 × AR 400 142 (830 м³/ч)	1 × AR 401 142 (910 м³/ч)	1 × AR 403 122 (890 м³/ч) 1 × AR 400 142 (830 м³/ч)	1 × AR 401 142 (910 м³/ч)	1 × AR 400 142 (830 м³/ч)	
1 × AR 403 122 (890 м³/ч) 1 × AR 400 142 (830 м³/ч) 2 × AR 403 122 (1780 м³/ч) 2 × AR 400 142 (1660 м³/ч)	1 × AR 401 142 (910 м³/ч) 2 × AR 401 142 (1820 м³/ч)	1 × AR 403 122 (890 м³/ч) 1 × AR 400 142 (830 м³/ч) 2 × AR 403 122 (1780 м³/ч) 2 × AR 400 142 (1660 м³/ч)	1 × AR 401 142 (910 м³/ч) 2 × AR 401 142 (1820 м³/ч)	1 × AR 400 142 (830 м³/ч) 2 × AR 400 142 (1660 м³/ч)	
1 × AR 403 122 (890 м³/ч) 1 × AR 400 142 (830 м³/ч) 2 × AR 403 122 (1780 м³/ч) 2 × AR 400 142 (1660 м³/ч)	1 × AR 401 142 (910 м³/ч) 2 × AR 401 142 (1820 м³/ч)	1 × AR 403 122 (890 м³/ч) 1 × AR 400 142 (830 м³/ч) 2 × AR 403 122 (1780 м³/ч) 2 × AR 400 142 (1660 м³/ч)	1 × AR 401 142 (910 м³/ч) 2 × AR 401 142 (1820 м³/ч)	1 × AR 400 142 (830 м³/ч) 2 × AR 400 142 (1660 м³/ч)	
1 × AR 403 122 (890 м³/ч) 1 × AR 400 142 (830 м³/ч) 2 × AR 403 122 (1780 м³/ч) 2 × AR 400 142 (1660 м³/ч)	1 × AR 401 142 (910 м³/ч) 2 × AR 401 142 (1820 м³/ч)	1 × AR 403 122 (890 м³/ч) 1 × AR 400 142 (830 м³/ч) 2 × AR 403 122 (1780 м³/ч) 2 × AR 400 142 (1660 м³/ч)	1 × AR 401 142 (910 м³/ч) 2 × AR 401 142 (1820 м³/ч)	1 × AR 400 142 (830 м³/ч) 2 × AR 400 142 (1660 м³/ч)	
2 AR: Средний блок с фильтрами отделить воздухосборниками		2 AR: Средний блок с фильтрами отделить воздухосборниками			
1 × AR 400 142 (830 м³/ч) 2 × AR 403 122 (1780 м³/ч) 2 × AR 400 142 (1660 м³/ч)	2 × AR 401 142 (1820 м³/ч)	1 × AR 400 142 (830 м³/ч) 2 × AR 403 122 (1780 м³/ч) 2 × AR 400 142 (1660 м³/ч)	2 × AR 401 142 (1820 м³/ч)	1 × AR 400 142 (830 м³/ч) ¹ 2 × AR 400 142 (1660 м³/ч)	
2 × AR 403 122 (1780 м³/ч) 2 × AR 400 142 (1660 м³/ч)	2 × AR 401 142 (1820 м³/ч)	2 × AR 403 122 (1780 м³/ч) 2 × AR 400 142 (1660 м³/ч)	2 × AR 401 142 (1820 м³/ч)	2 × AR 400 142 (1660 м³/ч)	
2 × AR 403 122 (1780 м³/ч) 2 × AR 400 142 (1660 м³/ч)	2 × AR 401 142 (1820 м³/ч)	2 × AR 403 122 (1780 м³/ч) 2 × AR 400 142 (1660 м³/ч)	2 × AR 401 142 (1820 м³/ч)	2 × AR 400 142 (1660 м³/ч)	
2 × AR 403 122 (1780 м³/ч) 2 × AR 400 142 (1660 м³/ч)	2 × AR 401 142 (1820 м³/ч)	2 × AR 403 122 (1780 м³/ч) 2 × AR 400 142 (1660 м³/ч)	2 × AR 401 142 (1820 м³/ч)	2 × AR 400 142 (1660 м³/ч)	



AL 400 121

Нержавеющая сталь.
Ширина 120 см.
Без мотора.
Отвод/рециркуляция воздуха с вытяжным элементом AR413/401/403/400.

AL 400 191

Нержавеющая сталь.
Ширина 90 см.
Без мотора.
Отвод/рециркуляция воздуха с вытяжным элементом AR413/401/403/400.

Специальные принадлежности, необходимые для установки

AR 400 142

Вытяжной элемент на отвод воздуха, максимальная производительность 830 м³/ч.

AR 403 122

Вытяжной элемент на отвод воздуха, максимальная производительность 890 м³/ч.

AR 401 142

Внешний вытяжной элемент на отвод воздуха, максимальная производительность 910 м³/ч.

AR 413 122

Вытяжной элемент на рециркуляцию воздуха, максимальная производительность 760 м³/ч.

AD 704 048

Воздухосборник для подключения цилиндрических вентиляционных каналов.

До 2 × круглых Ø150 мм (для входа воздуха).

1 × Ø 200 мм (для выхода воздуха)

AA 010 410

Вентиляционная решетка.
Цвет «нержавеющая сталь», 90 см, включая крепежи для монтажа, регулируется по высоте.

AD 754 045

Соединительный элемент для 2 алюминиевых цилиндрических вентиляционных каналов диаметром 150 мм. Монтируется на AL 400 спереди или сзади.

AD 854 043

Соединительный элемент для 2 плоских вентиляционных каналов шириной 150 мм с ламелями. Монтируется на AL 400 снизу.

AD 854 045

Соединительный элемент для 2 плоских вентиляционных каналов шириной 150 мм с ламелями. Монтируется на AL 400 спереди или сзади.

AA 409 401

Опорная планка 86 см для AL 400 190.
Рекомендуется для усиления столешницы как опора для вытяжки.

Вытяжка для настольного монтажа серии 400

- Выдвижная вытяжка комбинируется со всеми варочными панелями Gaggenau
- При необходимости полностью утапливаемая в столешницу
- LED-подсветка с функцией Dimm
- Высококачественная обработка: рама из 3 мм нержавеющей стали

Производительность

Максимальная производительность вытяжки зависит от используемого вытяжного элемента.
Уровень шума зависит от варианта установки.

Производительность в сочетании с вытяжным элементом AR 400 142
Класс энергоэффективности: A+/A.
Энергопотребление: 45,1/49 кВт/год.
Класс вытяжной эффективности: A/A.
Класс эффективности освещения: E/E.
Класс эффективности жировоулавливающего фильтра: C/C.
Уровень шума: мин./макс. 44/61 ДБ.

Особенности

3 уровня мощности с электронным управлением.
Интенсивный режим.
Включение с интервалами.
Остаточный ход.
Индикатор насыщения фильтра.
Фильтр пригоден для мытья в посудомоечной машине.
LED-подсветка (3600 K) с функцией Dimm.
Сменные решетки для закрытия выходного отверстия для воздуха.

Рекомендации по монтажу

Предназначена для встраивания в комбинации с 4 (3) Varig-панелями серии 200, с 3 (2) Varig-панелями серии 400 или варочной панелью шириной до 120 (92) см.
Максимальная мощность стеклокерамических варочных панелей не должна превышать 18 кВт.

В комбинации с варочной панелью CI 490 приборы могут быть встроены в столешницу глубиной 60 см.
Отрезок столешницы между вырезами для вытяжки и варочной панели (минимум 50 мм) должен быть усилен. Рекомендуется использовать специальную планку AA 409 401/431.
При использовании с приборами серии.

Varig крышки приборов должны быть демонтированы.
При встраивании фритюрницы VF 411 возможность использовать держатель для корзины отсутствует.
Допускается комбинировать с духовыми шкафами, которые при работе не превышают максимально допустимый нагрев мебели.

Режим циркуляция воздуха: вентиляционное отверстие в цоколе шкафа для вывода воздуха должно быть максимально большим.
Расположение отверстия для вывода воздуха определяется исходя из планировки помещения.
Минимальное сечение отверстия 720 см².

AA 409 431

Опорная планка 116 см для AL 400 120.
Рекомендуется для усиления столешницы как опора для вытяжки.

Другие специальные принадлежности для прокладки воздуховодов указаны на стр. 188-191.

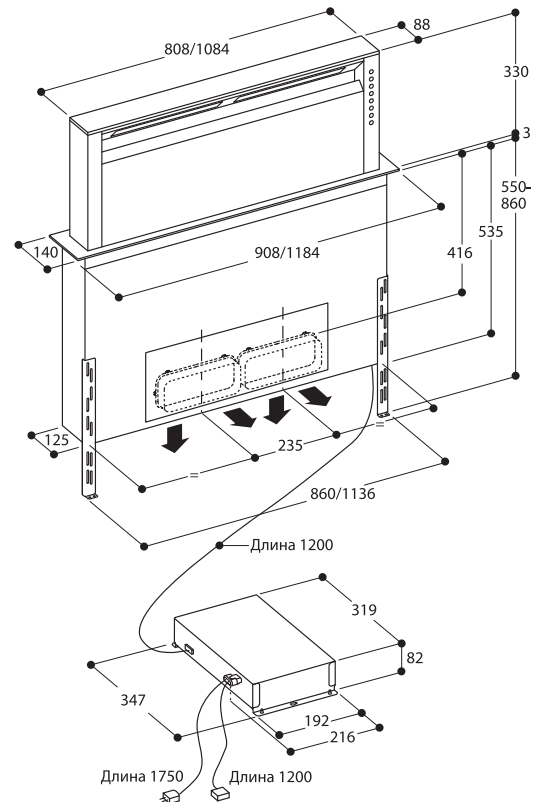
Режим отвода воздуха

Для прокладки воздуховодов большой длины необходимо использовать только вентиляционные каналы прямоугольного сечения AD 8... или Naber-System Compair flow.
Использование других плоских вентиляционных каналов не допускается!
Подключение двух вентиляционных каналов спереди или сзади: цилиндрических Ø150 мм или плоских шириной 150 мм.
Подключение снизу: один плоский вентиляционный канал шириной 150 мм (см.: Специальные принадлежности).

При установке вытяжки для режима отвода воздуха или для режима циркуляции с выпускным модулем в другом помещении (например, подсобном помещении) и в шахту камин необходимо предусмотреть защитный выключатель для линии электропроводки, к которой будет подключена вытяжка.

Подключение

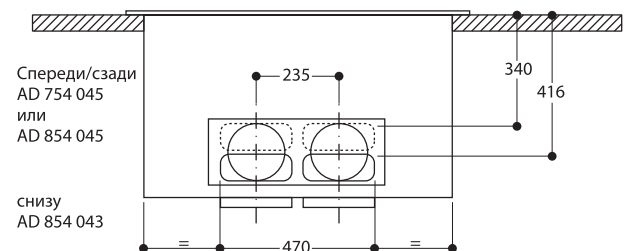
Электрический кабель длиной 1,7 м с вилкой.



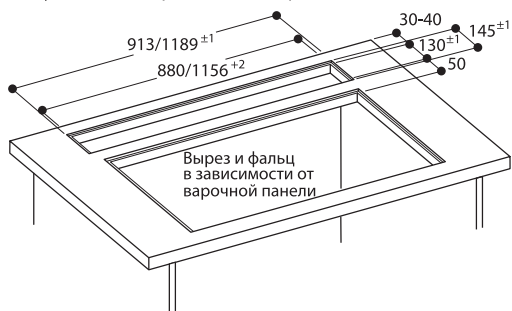
Подсоединение к трубе 2 x ном. размер 150 спереди/сзади
Плоский канал с AD 854 045
Круглый канал с AD 754 045

Подсоединение к трубе 2 x ном. размер 150 снизу
Плоский канал с AD 854 043

AL 400 положения для подсоединения ном. размер 150



AL 400 установлен вровень с поверхностью



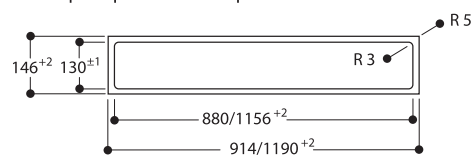
Поперечный разрез



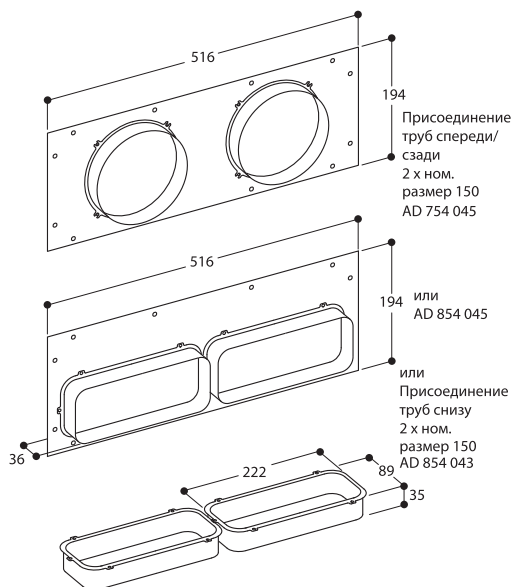
Продольный разрез



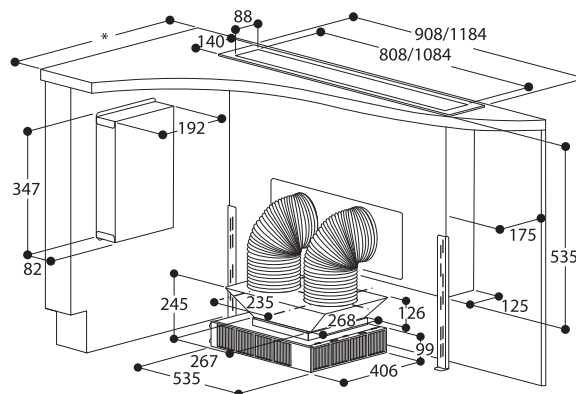
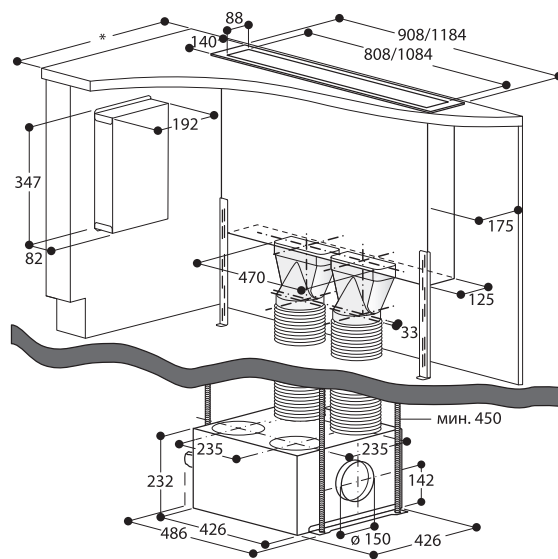
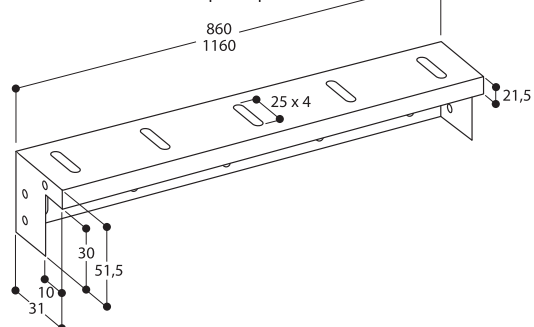
AL 400 вырез вровень с поверхностью



AD 754/854 045 и AD 854 043

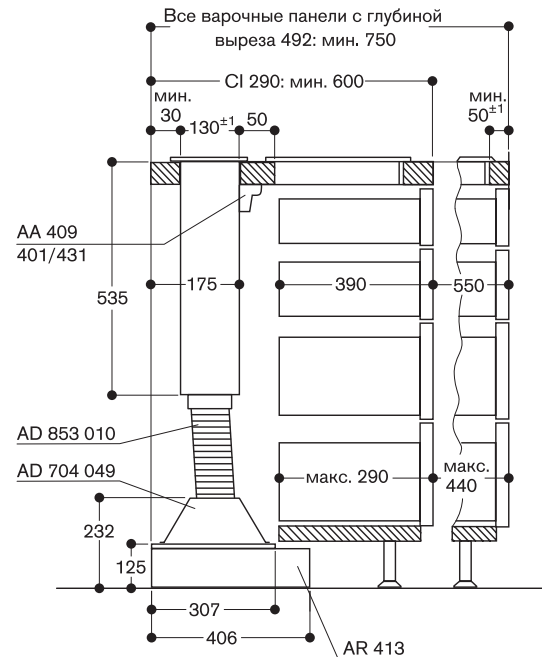


AA 409 401/431 мебельная распорка



* Все варочные панели с глубиной выреза 490: мин. 750.

Поперечный разрез для нижнего шкафа для AL 400 (без задней стенки) с AR 413; подключение с нижней стороны



Рекомендации по монтажу настольных вытяжек серии 400 и моторов

Информация для правильной планировки и установки

- Воздуховоды могут быть подключены к вытяжки AL400 спереди, сзади или снизу. Для каждого подключения необходим свой соединительный элемент.
- Пластиковые вентиляционные каналы могут быть использованы для установки с газовыми приборами. Максимально допустимая производительность варочных панелей 18 кВт.
- Рекомендуется использовать вентиляционные каналы Ø150 мм.
- 2 плоских вентиляционных канала или 2 круглых вентиляционных канала соединяются между собой при помощи соединительного элемента.
- Чтобы соединить 2 вентиляционных канала вместе под углом 90°, необходимо использовать соединительный элемент нужного размера.
- Для предотвращения утечки воздуха в местах соединения вентиляционных каналов между собой очень важно, чтобы все вентиляционные каналы были плотно скреплены. Для этого можно использовать, например, ленту AD 99 0 090.

Пример монтажа 1

1 × AL 400 с AR 403 122 (отвод воздуха) / AR 413 122 (рециркуляция)

Возможно подключение плоскими или круглыми вентиляционными каналами Ø150.

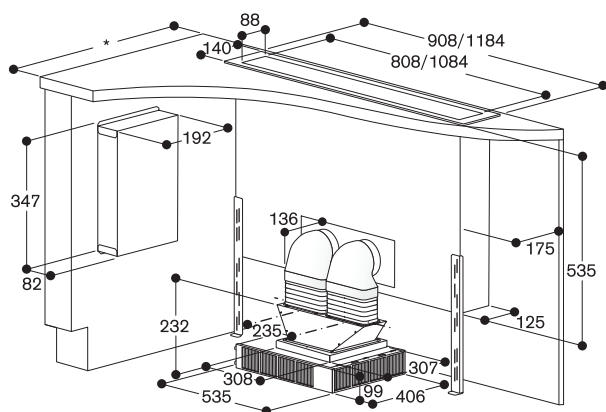
Комбинация

Одна вытяжка AL 400 с моторами на AR 403 122 / AR 413 122.

Воздухозаборник AD 704 049 устанавливается на мотор.

Принадлежности

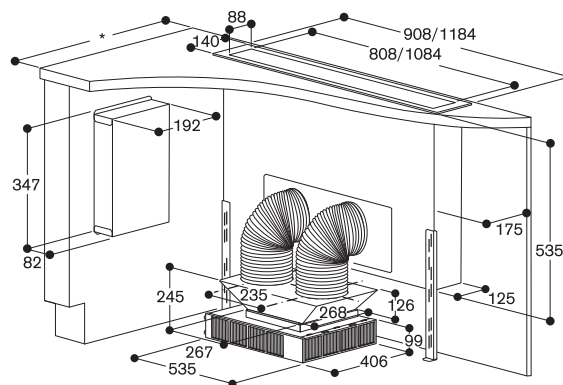
- 1 × AD 754 045 (аксессуар для AL400 для подсоединения 2 круглых вент. каналов, Ø150 мм).
- 2 × AD 852 042 (переходник для полосатого/цилиндрического воздуховодов, угол 90°, Ø150 мм).
- 1 × AD 704 049 (воздухозаборник для подключения плоских воздуховодов Ø150 мм).
- 1 × AD 990 090 (лента).
- 1 × AD 853 010 (гибкая плоская гофра)



* Все варочные панели с глубиной выреза 492: мин. 750

Принадлежности

- 1 × AD 754 045 (аксессуар для AL400 для подсоединения 2 круглых вент. каналов, Ø150 мм)
- 2 × AD 751 010 (гибкий цилиндрический воздуховод, Ø150 мм).
- 1 × AD 704 048 (воздухозаборник для подключения круглых воздуховодов Ø150 мм).



Все варочные панели с глубиной выреза 490 мм:
глубина столешницы минимум 750 мм

Пример монтажа 2

1 × AL 400 с AR 400 142 (отвод воздуха)

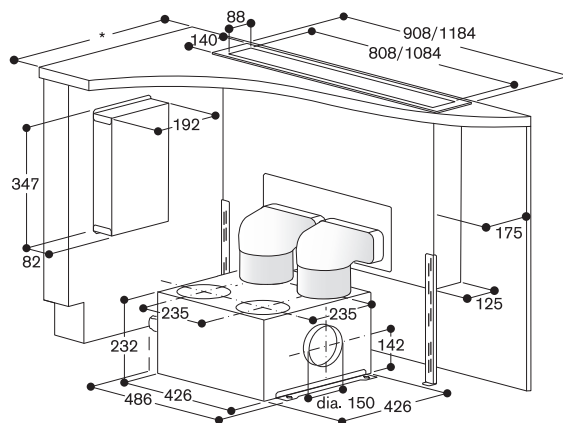
Возможно подключение плоскими или круглыми вентиляционными каналами Ø150 мм.

Комбинация

Одна вытяжка AL 400 с мотором на отвод воздуха AR 400 142.

Принадлежности

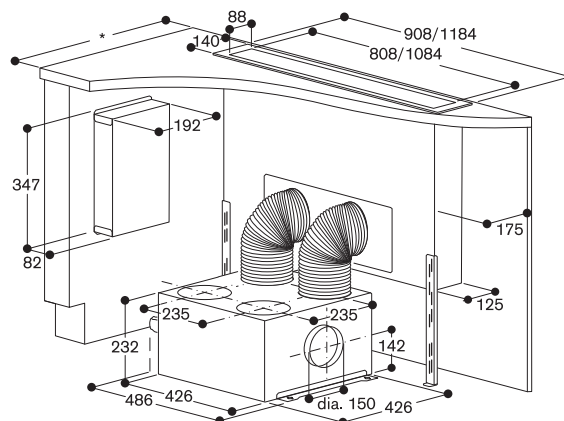
- 1 × AD 854 045 (аксессуар для AL400 для подсоединения 2 плоских вент. каналов, Ø150 мм).
- 2 × AD 852 042 (переходник для полосатого/ цилиндрического воздуховодов, угол 90°, Ø150 мм).
- Если необходимо 1 AD 752 010 (круглый вентиляционный канал Ø150 мм), зависит от высоты шкафа.
- 1 × AD 990 090 (лента).



Все варочные панели с глубиной выреза 490 мм:
глубина столешницы минимум 750 мм

Принадлежности

- 1 × AD 754 045 (аксессуар для AL400 для подсоединения 2 круглых вент. каналов, Ø150 мм).
- 2 × AD 751 010 (гибкий цилиндрический воздуховод, Ø150 мм).



Все варочные панели с глубиной выреза 490 мм:
глубина столешницы минимум 750 мм.

Пример монтажа 3

1 * AL 400 с AR 400 142 (отвод воздуха)

Возможно подключение плоскими или круглыми вентиляционными каналами Ø150 мм, установка мотора в другом помещении.

Комбинация

Одна вытяжка AL 400 с мотором на отвод воздуха AR 400 142.

Пример монтажа 4

1 * AL 400 с AR 401 142 (отвод воздуха)

Возможно подключение плоскими или круглыми вентиляционными каналами Ø150 мм, наружный монтаж мотора.

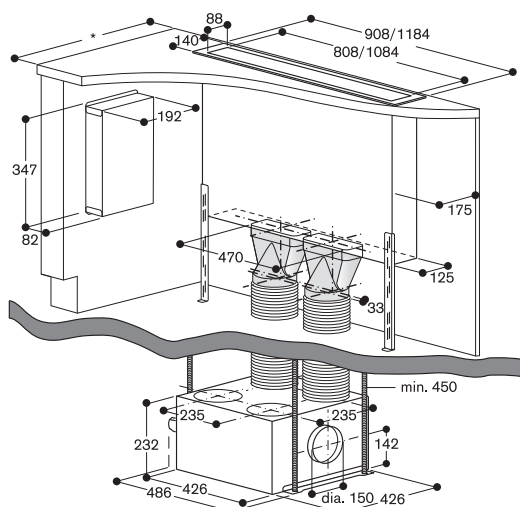
Комбинация

Одна вытяжка AL 400 с мотором на отвод воздуха AR 401 142.

- Наружный монтаж мотора AR 401 142 — идеальное решение для компактного отвода воздуха.
- В этом случае воздуховоды направлены наружу через подвал. Минимальное расстояние просто необходимо сохранить для отвода воздуха вниз для AR 401 142 (100 см).

Принадлежности

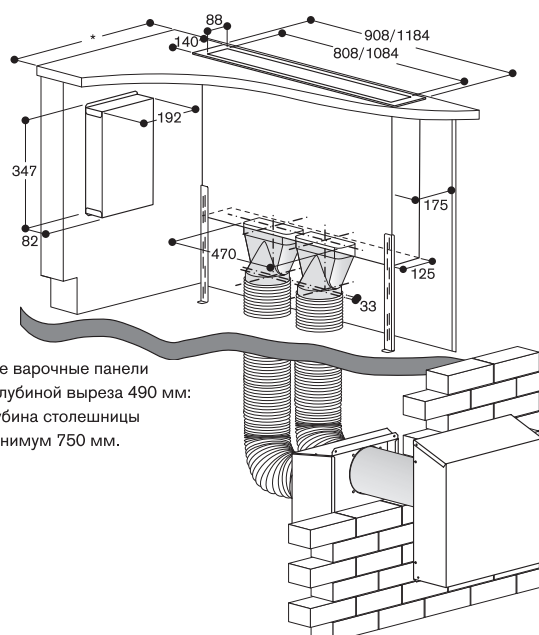
- 1 × AD 854 043 (аксессуар для AL400 для подсоединения 2 плоских вент. каналов снизу, Ø150 мм).
- 2 × AD 852 041 (переходник для полосатого/цилиндрического воздуховодов).
- 2 × AD 751 010 (гибкий цилиндрический воздуховод, Ø150 мм).
- 1 × AD 990 090 (лента).



Все варочные панели с глубиной выреза 490 мм:
глубина столешницы минимум 750 мм.

Принадлежности

- 1 × AD 854 043 (аксессуар для AL400 для подсоединения 2 плоских вент. каналов снизу, Ø150 мм).
- 2 × AD 852 041 (переходник для полосатого/цилиндрического воздуховодов).
- 2 × AD 751 010 (гибкий цилиндрический воздуховод, Ø150 мм). В зависимости от монтажа возможно большее количество.
- 1 × AD 704 048 (воздухосборник для подключения круглых воздуховодов Ø150 мм).
- 1 × AD 702 052 (телескопический воздуховод для прокладки сквозь стену).



Все варочные панели с глубиной выреза 490 мм:
глубина столешницы минимум 750 мм.

Рекомендации по монтажу настольных вытяжек серии 400 и моторов

Пример монтажа 5

1 × AL 400 с AR 403 122 (отвод воздуха) / AR 413 122 (рециркуляция воздуха)
Отвод снизу

Комбинация

1 AL 400 вытяжка в комбинации с 1 × AR 403 122 / AR 413 122.

Принадлежности

- 1 × AD 854 043 (аксессуар для AL для подсоединения 2 плоских вент. каналов снизу Ø150 мм).
- 1 × AD 704 049 (коллектор AL 400).
- 1 × AD 853 010 (гибкая плоская, Ø150 мм).
- 1 × AD 990 090 (лента).

Пример монтажа 6

1 × AL 400 121 с 2 × AR 413 122
Отвод сбоку

Комбинация

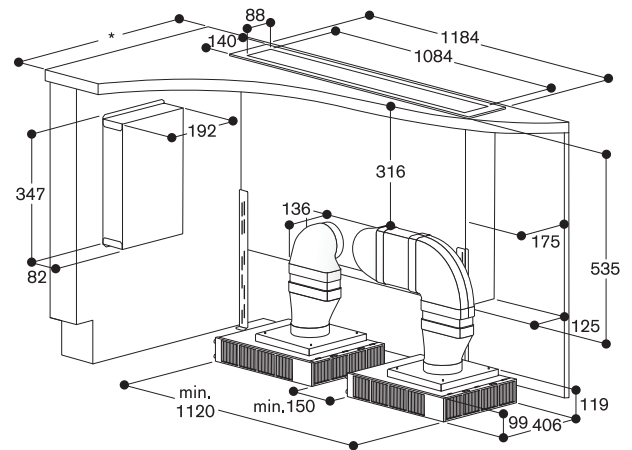
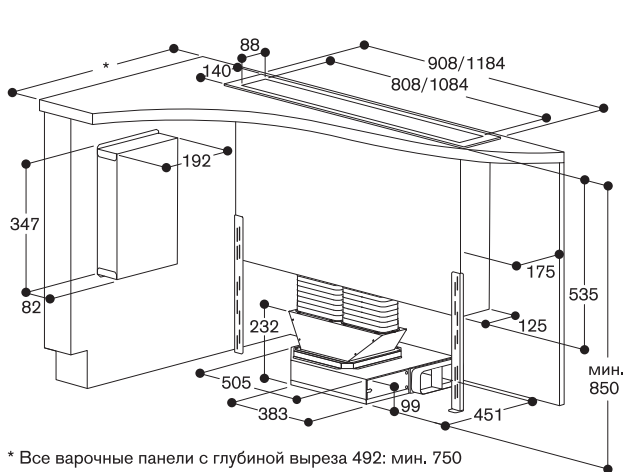
1 AL 400 121 в комбинации с 2 × AR 413 122.

- Если вытяжка AL 400 121/191 устанавливается на рециркуляцию воздуха с варочными панелями (например Vario Terraп, гриль), то для оптимальной работы рекомендуем устанавливать два мотора AR 413 122

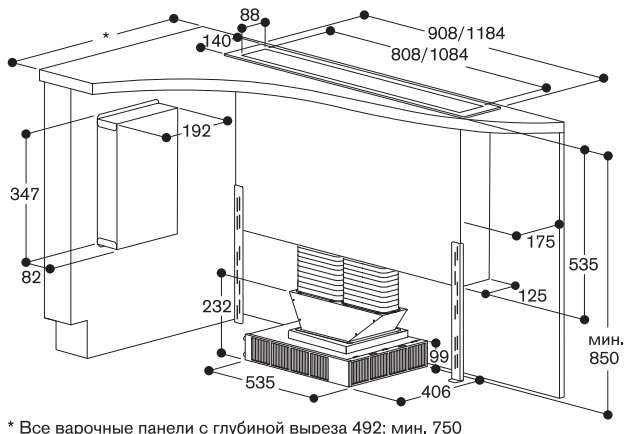
Принадлежности

- 1 × AD 754 045 (аксессуар для AL400 для подсоединения 2 круглых вент. каналов, Ø150 мм).
- 2 × AD 852 042 (переходник для полоского/ цилиндрического воздуховодов 90°, Ø150 мм).
- 1 × AD 852 010 (плоский вент. канал).
- 1 × AD 852 031 (соединительный плоский горизонтальный угол 90°).
- 2 × AD 852 041 (переходник для плоского/цилиндрического вент. канала, Ø150 мм).
- 1 × AD 990 090 (лента).

AL 400 с AR 403 122 (отвод воздуха)



AL 400 с AR 413 122 (рециркуляция)





VL 414 111

Нержавеющая сталь.
Ширина 11 см.
Отвод воздуха/циркуляция
с вытяжным элементом
AR 400/401/413/403.
Без мотора и ручки управления
(заказывается отдельно)

Специальные принадлежности, необходимые для установки

AA 490 111

Ручка управления из нерж. стали
для Vario-вытяжки серии 400.

AR 400 142

Вытяжной элемент на отвод воздуха,
максимальная производительность
830 м³/ч.

AR 403 122

Вытяжной элемент на отвод воздуха,
максимальная производительность
890 м³/ч.

AR 401 142

Внешний вытяжной элемент
на отвод воздуха, максимальная
производительность 910 м³/ч.

AR 413 122

Вытяжной элемент на рециркуляцию
воздуха, максимальная
производительность 760 м³/ч.

AR 410 110

Вытяжной элемент на рециркуляцию
воздуха. Максимальная производи-
тельность 665 м³/ч.

AD 724 042

Насадка для подключения цилиндри-
ческого воздуховода Ø150 мм. Для
VL 414/VL 041/VL 040 для установки
слева или справа от VL необходим
дополнительный адаптер AD 724 041.

AD 724 041

Насадка для подключения
цилиндрического воздуховода
Ø150 мм необходима
для установки слева или справа
от VL 414.

AD 854 046

Насадка для подключения плоского
воздуховода шириной 150 мм. Слева
или справа вытяжки.

AS 070 001

Соединительный элемент для удлине-
ния в случае установки рядом с VK
или VF.

VA 420 010

Соединительная планка
из нержавеющей стали
для комбинирования с другими Vario-
приборами серии 400 для установки
внакладку на столешницу.

VA 420 011

Соединительная планка
из нержавеющей стали
для комбинирования с другими
Vario-приборами серии 400 с крыш-
кой/компенсационной
планкой для установки внакладку
на столешницу.

Встраиваемая в столешницу Vario-вытяжка серии 400

VL 414

- Вытяжка интегрирована в столешни-
цу, самый незаметный способ
вентиляции
- До четырех воздухозаборников могут
быть подключены к одному вытяжно-
му элементу, управление с помощью
переключателя AA 490
- Гибкое распределение мощности,
устойчивый отвод испарений только
при открытых воздухозаборниках
- Переключатели из массивной
нержавеющей стали
- Высококачественная обработка:
рама из 3 мм нержавеющей стали
- Для установки на столешницу
или заподлицо
- Прекрасно сочетается с другими
приборами серии Vario 400

Производительность

Максимальная производительность
вытяжки зависит от используемого
мотора.
Уровень шума зависит от варианта
установки.

Особенности

Ручное открытие вытяжного элемента.
Управление с помощью поворотного
переключателя (заказывается
отдельно).
Решетка пригодна для мытья
в посудомоечной машине.
Металлический жирулавливающий
фильтр с емкостью для скопления
жира, пригоден для мытья в посудо-
моечной машине.
Аксессуары для подключения
к мотору в комплект поставки
не входят.

Рекомендации по монтажу

В зависимости от способа установки
(внакладку на столешницу или
заподлицо, с крышкой или без)
расположение ниши и положение
переключателей могут варьироваться.
Установка прибора с крышкой
VA 440 или с компенсационной
планкой VA 450 влечет за собой
изменение глубины выреза.
При монтаже комбинации приборов,
когда хотя бы один из них устанавлива-
ется с крышкой, необходима
специальная компенсационная планка
VA 450 для выравнивания глубины.
При комбинировании с другими
Vario- приборами серии 400 необходи-
мо заказывать соединительную планку
VA 420. Тип соединительной планки
зависит от варианта монтажа
приборов.
При планировании выреза необходи-
мо учитывать тип монтажа (внакладку
или на одном уровне со столешницей).
Угол выреза в столешнице должен
быть равен 90°.
Если рабочая поверхность тонкая,
ее необходимо укрепить.
Необходимо учитывать вес прибора
и дополнительную нагрузку.

VA 420 000

Соединительная планка
из нержавеющей стали
для комбинирования с другими Vario-
приборами серии 400 для установки
на одном уровне со столешницей.

VA 420 001

Соединительная планка
из нержавеющей стали
для комбинирования с другими Vario-
приборами серии 400 с крышкой/
компенсационной планкой
для установки на одном уровне
со столешницей.

VA 450 110

Компенсационная планка
из нержавеющей стали 11 см.
Необходима в случаях
комбинирования с другими
Vario-приборами серии 400,
устанавливаемыми с крышкой.

Специальные принадлежности

AA 414 010

Защитный кожух для комбинирования
с газовыми панелями

Дополнительные рекомендации для установки заподлицо

Установка возможна в столешницу,
сделанную из камня, синтетического
материала или массива дерева.
Необходимо учитывать нагрев
и водостойкость. По поводу других
материалов проконсультируйтесь
со специалистом. Вырез должен быть
сплошным. Общая ширина может
изменяться в пределах допустимых
отклонений и в зависимости от выреза
столешницы.

Дополнительные рекомендации
по монтажу читайте на стр. 78–83.

При установке нескольких приборов
в отдельные ниши необходимо учесть
зазор между ними 50 мм.
Работа в режиме отвода воздуха
в комбинации с вытяжным
элементом.
AR 400, в режиме циркуляции –
в комбинации с AR413.
Рекомендуемые конфигурации
вытяжки с вытяжным элементом
и необходимые для их установки
принадлежности указаны в таблице
на стр. 144–147.

Максимальная ширина варочной
панели, устанавливаемой между
2 модулями VL, не должна превышать
60 см.

Невозможно встраивание в шкаф
с выдвигаемыми ящиками.

В случае установки с газовыми
панелями необходимо заказывать
защитный кожух.

AA414 для обеспечения эффективной
работы варочных панелей.

В случае установки с газовыми
панелями использование воздухово-
дов прямоугольного сечения
невозможно.

В случае установки с VP414 воздухо-
воды прямоугольного сечения
не должны проходить под прибором.
Для прокладки воздуховодов большой
длины необходимо использовать
только вентиляционные каналы прямо-
угольного сечения.

AD B... или Naber-System Compair flow.
Использование других плоских
вентиляционных каналов не допускает-
ся!

Подсоединение вентиляционных
каналов снизу или сбоку:
цилиндрический Ø150 мм с использо-
ванием AD 724 040/724 041.

При установке 2 VL:

2 цилиндрических вентиляционных
канала Ø150 мм или 2 плоских
Ø150 мм,
подключение к AR 4...

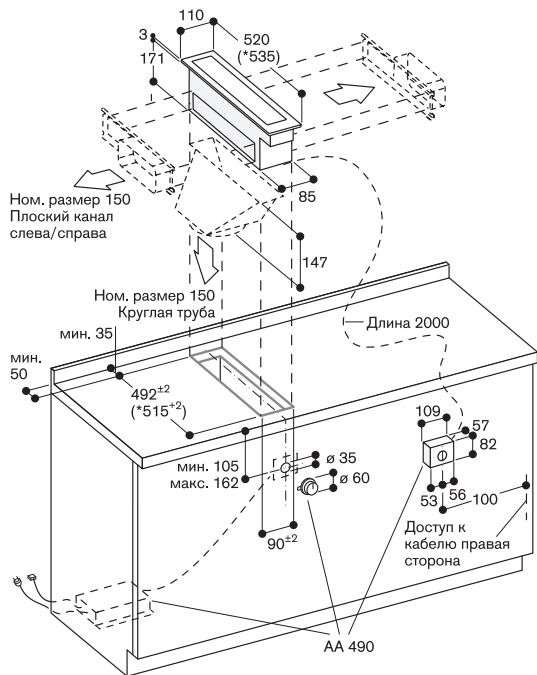
Необходимо обращать внимание
на аккуратность укладки выводных
вентиляционных каналов: без пережи-
мов и острых сгибов.

Вес прибора около 5 кг.

Подключение

Соединительный кабель длиной 2 м
между VL 414 и переключателем.
AA 490.

Установка внакладку на столешницу

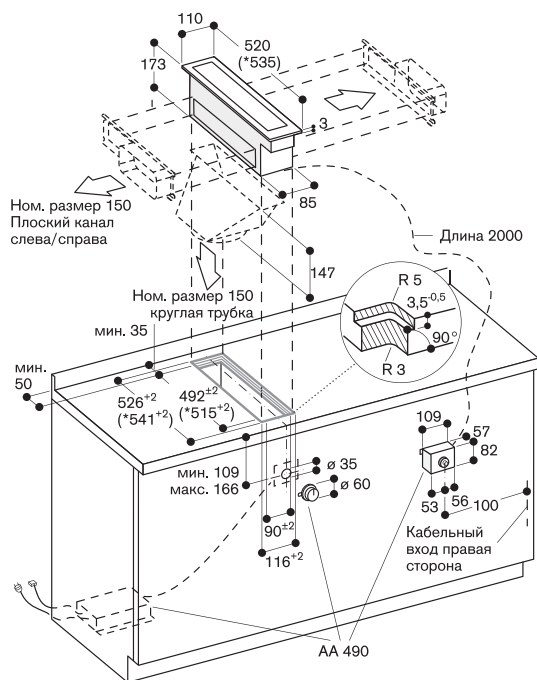


* с выравнивающей планкой

Присоединение труб, плоский канал слева/справа
 Nom. размер 150 с AD 854 046
 Присоединение труб, круглый канал снизу
 Nom. размер 150 с AD 724 042
 Присоединение труб, круглый канал слева/справа
 Nom. размер 150 с AD 724 042 + AD 724 041

Обратите внимание на отдельные указания по планировке.
 - позиционированию регулятора
 - конфигурации переменного распределения мощности

Установка внакладку на столешницу

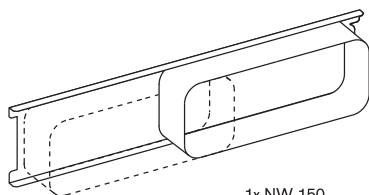
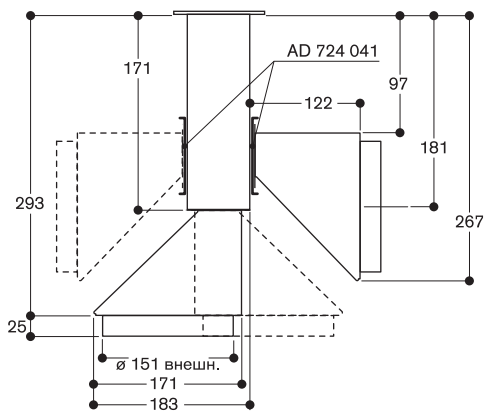


* С компенсационной планкой.

Присоединение к трубе через плоский канал слева/справа
 NW 150 с AD 854 046
 Присоединение к трубе через круглый канал снизу
 NW 150 с AD 724 042
 Присоединение к трубе через круглый канал слева/справа
 NW 150 с AD 724 042 + AD 724 041

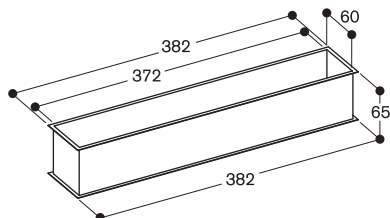
Обратите внимание на отдельные указания по планировке для:
 - размещения регулятора;
 - конфигурации для гибкого распределения мощности.

VL 414 с AD 724 042/041

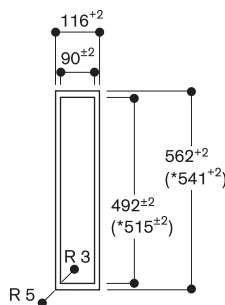


1x NW 150
 возможны варианты установки

AS 070 001

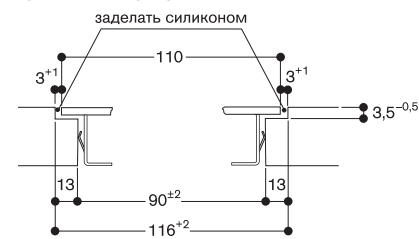


Вид сверху

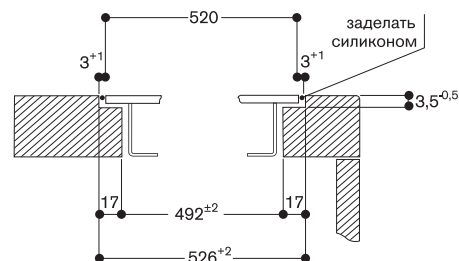


* С компенсационной планкой.

Продольный разрез



Поперечный разрез



При монтаже с крышкой прибора или компенсационной планкой
 обратите внимание на глубину выреза и ширину заднего
 и переднего пазов.



AA 490 111

Нержавеющая сталь.

AA 400 510

Модуль для работы в режиме
«Открытое окно»

Ручка управления
для Varjo-вытяжки серии 400
AA 490

- Может сочетаться с различными моторами Gaggenau
- Одна ручка управления может управлять максимум 2 вытяжными элементами
- Выполнена из массивной нержавеющей стали
- Прекрасно сочетается с другими приборами серии Varjo 400

Управление

Поворотный переключатель со световой индикацией и маркировкой уровня мощности.

Особенности

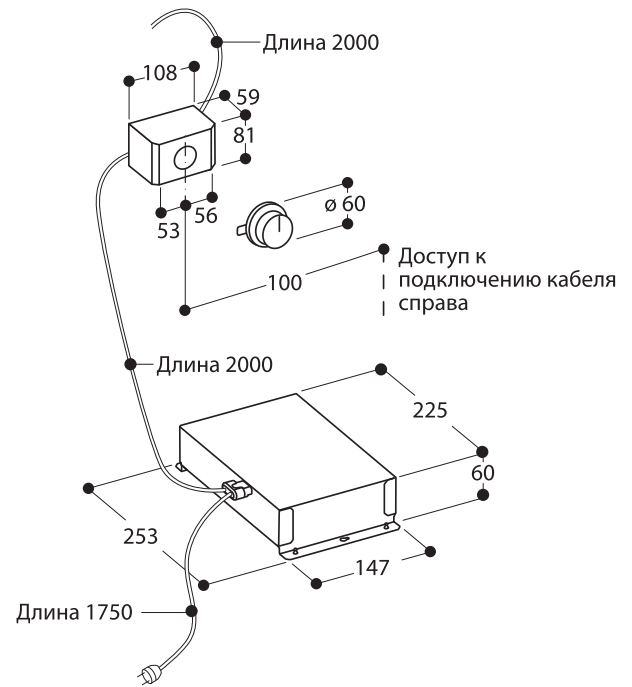
3 уровня мощности с электронным управлением.
Функция «Остаточный ход», 6 мин.

Рекомендации по монтажу

Переключатель может располагаться в любом месте между приборами Varjo, стр. 77.

Подключение

Мощность подключения 10 Вт.
Электрический кабель длиной 1,8 м с вилкой.



Информация для правильной планировки и установки

- Воздуховоды могут быть подключены к вытяжке AL400 спереди, сзади или снизу. Для каждого подключения необходим свой соединительный элемент.
- Пластиковые вентиляционные каналы могут быть использованы для установки с газовыми приборами. Максимально допустимая производительность варочных панелей 18 кВт.
- Рекомендуется использовать вентиляционные каналы Ø150 мм.
- 2 плоских вентиляционных канала или 2 круглых вентиляционных канала соединяются между собой при помощи соединительного элемента.
- Чтобы соединить 2 вентиляционных канала вместе под углом 90°, необходимо использовать соединительный элемент нужного размера.
- Для предотвращения утечки воздуха в местах соединения вентиляционных каналов между собой очень важно, чтобы все вентиляционные каналы были плотно скреплены. Для этого можно использовать, например, ленту AD 990 090.

Пример монтажа 1

1 × VL 414 с AR 400 142

Плоские вентиляционные каналы 2 × 90° сгиб или 1 сгиб 90°.

Комбинация

Одна вытяжка VL 414 с мотором AR 400.

Соединение с AR 400 возможно со всех 4 сторон.

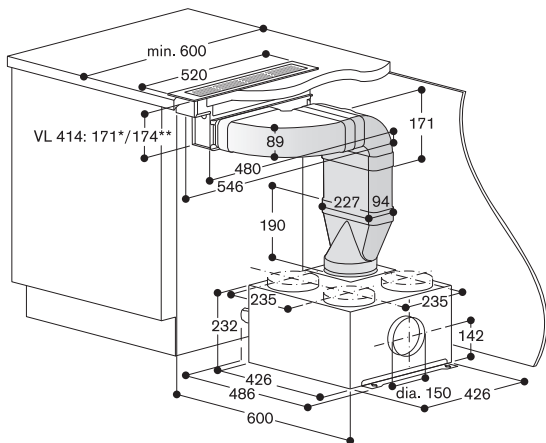
Вывод воздуха может быть справа или слева.

Принадлежности

- 1 × AD 854 046 (аксессуар для VL414 для подсоединения плоского вент. канала, Ø150 мм).
- 1 × AD 852 031 (плоский воздуховод, горизонтальный угол 90°).
- 1 × AD 852 030 (плоский воздуховод, вертикальный угол 90°).
- 1 × AD 852 010 (плоский воздуховод).
- 1 × AD 852 041 (переходник для плоского/цилиндрического воздуховода).
- 1 × AD 990 090 (лента).

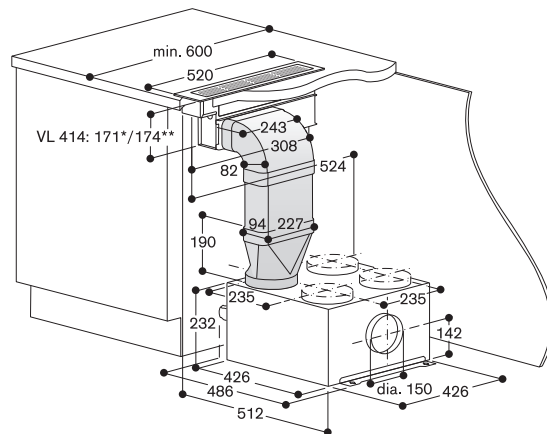
Принадлежности

- 1 × AD 854 046 (аксессуар для VL414 для подсоединения плоского вент. канала, Ø150 мм).
- 1 × AD 852 030 (плоский воздуховод, вертикальный угол 90°).
- 1 × AD 852 010 (плоский воздуховод).
- 1 × AD 852 041 (переходник для плоского/цилиндрического воздуховода).
- 1 × AD 990 090 (лента).



* Установка внакладку.

** Установка на одном уровне со столешницей.

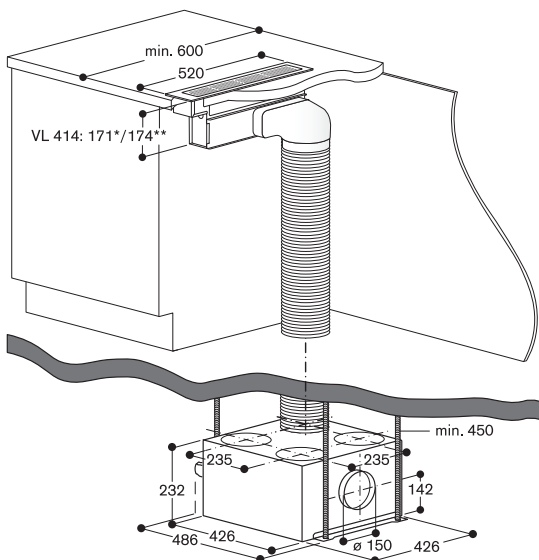


* Установка внакладку.

** Установка на одном уровне со столешницей.

Принадлежности

- 1 × AD 854 046 (аксессуар для VL414 для подсоединения плоского вент. канала, Ø150 мм).
- 1 × AD 852 042 (переходник, вертикальный угол 90°).
- 1 × AD 751 010 (круглая гофра Ø150 мм).
- 1 × AD 990 090 (лента).



* Установка внакладку.

** Установка на одном уровне со столешницей.

Рекомендации по монтажу вытяжек, встраиваемых в столешницу, серии 400 и моторов

Пример монтажа 2

1 × VL 414 с AR 413 122

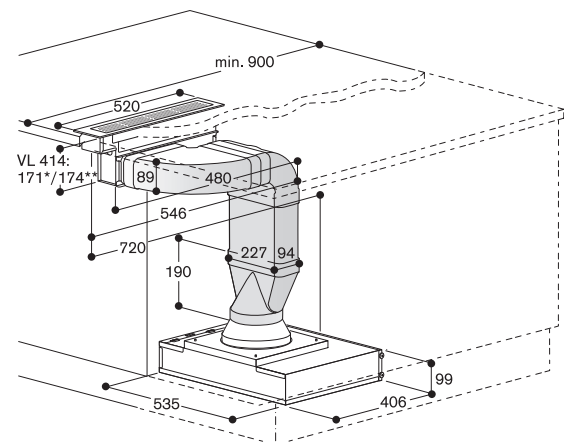
Плоские вентиляционные каналы 2 × 90° сгиб или 1 сгиб 90°.

Комбинация

- Одна вытяжка VL 414 с мотором на рециркуляцию воздуха AR 413 122.
- Мотор можно поворачивать в зависимости от желаемого направления отвода воздуха или направления, удобного для извлечения фильтра.
- Для оптимальной работы необходимо предусмотреть достаточно места для отвода воздуха (минимум 700 см²).
- Необходимо предусмотреть минимальное расстояние в 15 см между отверстиями с угольными фильтрами и стенками шкафа.

Принадлежности

- 1 × AD 854 046 (аксессуар для VL414 для подсоединения плоского вент. канала, Ø150 мм).
- 1 × AD 852 031 (плоский воздуховод, горизонтальный угол 90°).
- 1 × AD 852 030 (плоский воздуховод, вертикальный угол 90°).
- 1 × AD 852 010 (плоский воздуховод).
- 1 × AD 852 041 (переходник для плоского/цилиндрического воздуховода).
- 1 × AD 990 090 (лента).

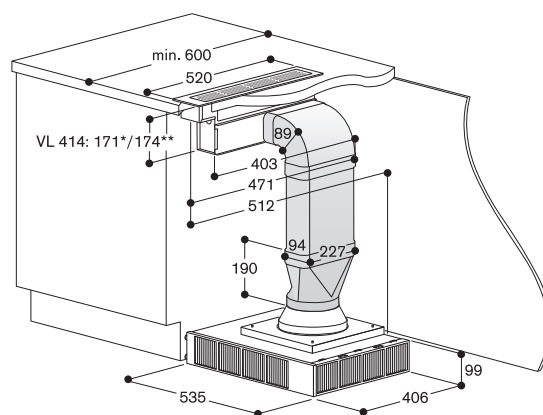


* Установка внакладку.

** Установка на одном уровне со столешницей.

Принадлежности

- 1 × AD 854 046 (аксессуар для VL414 для подсоединения плоского вент. канала, Ø150 мм).
- 1 × AD 852 030 (плоский воздуховод, вертикальный угол 90°).
- 1 × AD 852 010 (плоский воздуховод).
- 1 × AD 852 041 (переходник для плоского/цилиндрического воздуховода).
- 1 × AD 990 090 (лента).



* Установка внакладку.

** Установка на одном уровне со столешницей.

Пример монтажа 3

1 × VL 414 с AR 403 122

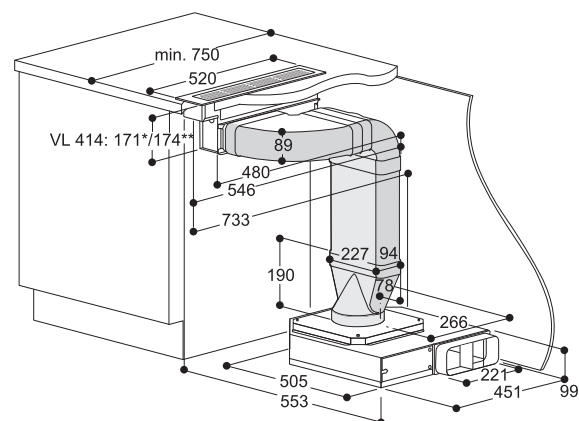
Плоские вентиляционные каналы 2 × 90° сгиб или 1 сгиб 90°.

Комбинация

Одна вытяжка VL 414 с мотором на отвод воздуха AR 403 122.

Принадлежности

- 1 × AD 854 046 (аксессуар для VL414 для подсоединения плоского вент. канала, Ø150 мм).
- 1 × AD 852 031 (плоский воздуховод, горизонтальный угол 90°).
- 1 × AD 852 030 (плоский воздуховод, вертикальный угол 90°).
- 1 × AD 852 010 (плоский воздуховод).
- 1 × AD 852 041 (переходник для плоского/цилиндрического воздуховода).
- 1 × AD 990 090 (лента).

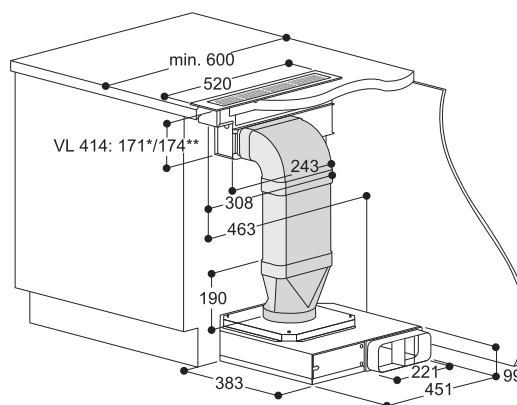


* Установка внакладку.

** Установка на одном уровне со столешницей.

Принадлежности

- 1 × AD 854 046 (аксессуар для VL414 для подсоединения плоского вент. канала, Ø150 мм).
- 1 × AD 852 030 (плоский воздуховод, вертикальный угол 90°).
- 1 × AD 852 010 (плоский воздуховод).
- 1 × AD 852 041 (переходник для плоского/цилиндрического воздуховода).
- 1 × AD 990 090 (лента).



* Установка внакладку.

** Установка на одном уровне со столешницей.

Пример монтажа 4

1 × VL 414 с AR 413 122

Плоские вентиляционные каналы 2 × 90° сгиб или 1 сгиб 90°.

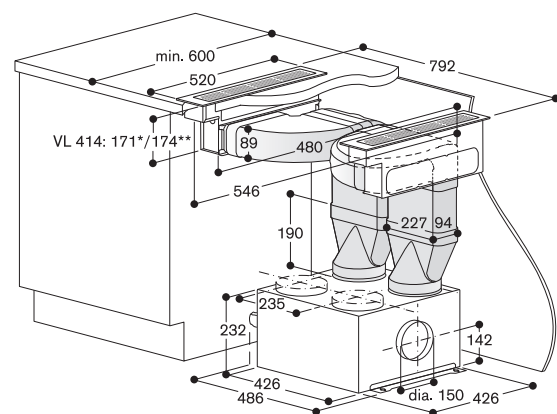
Комбинация

Две вытяжки VL 414 с мотором на отвод воздуха AR 400 142.

- Соединение с AR 400 возможно со всех 4 сторон.
- Вариант 1 возможен только с варочной панелью шириной 60 см, для монтажа с 1 Vario-прибором применим вариант 2.

Принадлежности

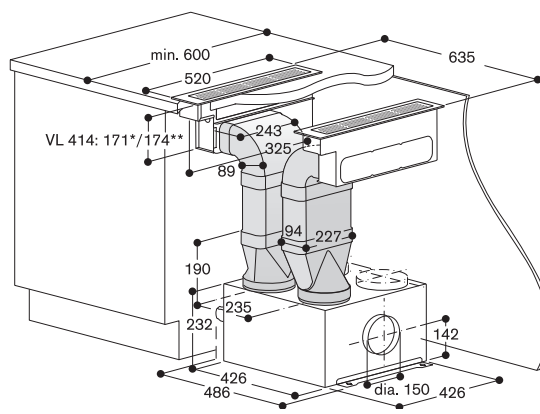
- 2 × AD 854 046 (аксессуар для VL414 для подсоединения плоского вент. канала, Ø150 мм).
- 2 × AD 852 031 (плоский воздуховод, горизонтальный угол 90°).
- 2 × AD 852 030 (плоский воздуховод, вертикальный угол 90°).
- 1 или 2 × AD 852 010 (плоский воздуховод).
- 2 × AD 852 041 (переходник для плоского/цилиндрического воздуховода).
- 1 × AD 990 090 (лента).



- * Установка внакладку.
- ** Установка на одном уровне со столешницей.

Принадлежности

- 2 × AD 854 046 (аксессуар для VL414 для подсоединения плоского вент. канала, Ø150 мм).
- 2 × AD 852 030 (плоский воздуховод, вертикальный угол 90°).
- 1 или 2 × AD 852 010 (плоский воздуховод).
- 2 × AD 852 041 (переходник для плоского/цилиндрического воздуховода).
- 1 × AD 990 090 (лента).



- * Установка внакладку.
- ** Установка на одном уровне со столешницей.

Пример монтажа 5

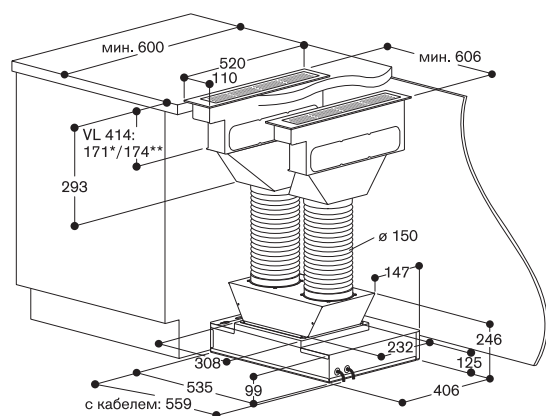
2 × VL 414 с AR 413 122

Плоские и круглые вентиляционные каналы.

- Мотор можно поворачивать в зависимости от желаемого направления отвода воздуха или направления, удобного для извлечения фильтра.
- Для оптимальной работы необходимо предусмотреть достаточно места для отвода воздуха (минимум 700 см²).
- Необходимо предусмотреть минимальное расстояние в 15 см между отверстиями с угольными фильтрами и стенками шкафа.

Принадлежности

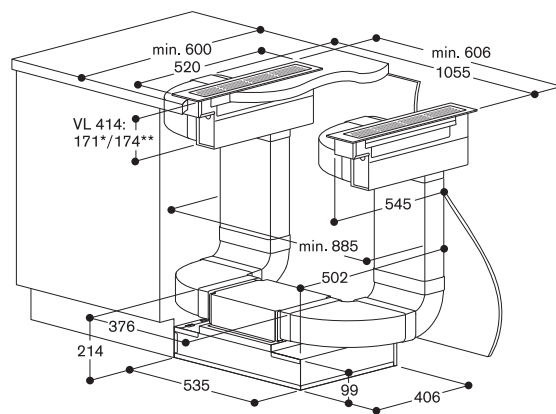
- 2 × AD 724 042 (насадка для подключения цилиндрического воздуховода Ø150 мм к VL).
- 2 × AD 751 010 (круглый воздуховод).
- 1 × AD 704 048 (воздухосборник для подключения 2 круглых воздуховодов).
- 1 × AD 990 090 (лента).



- * Монтаж на поверхности
- ** Установка на одном уровне со столешницей

Принадлежности

- 2 × AD 854 046 (аксессуар для VL414 для подсоединения плоского вент. канала, Ø150 мм).
- 4 × AD 852 031 (плоский воздуховод, горизонтальный угол 90°).
- 4 × AD 852 030 (плоский воздуховод, вертикальный угол 90°).
- 2 × AD 852 010 (плоский воздуховод).
- 1 × AD 854 048 (воздухосборник для подключения двух плоских воздуховодов).
- 1 × AD 990 090 (лента).



- * Установка внакладку.
- ** Установка на одном уровне со столешницей.

Рекомендации по монтажу вытяжек, встраиваемых в столешницу, серии 400 и моторов

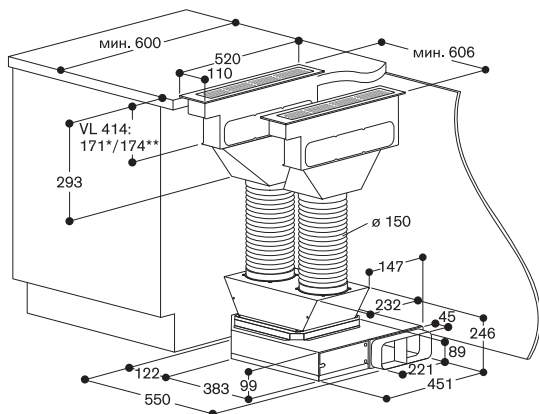
Пример монтажа 6

2 × VL 414 с AR 403 122

Плоские и круглые вентиляционные каналы.

Принадлежности

- 2 × AD 724 042 (насадка для подключения цилиндрического воздуховода Ø150 мм к VL).
- 2 × AD 751 010 (круглый воздуховод).
- 1 × AD 704 048 (воздухосборник для подключения 2 круглых воздуховодов).
- 1 × AD 990 090 (лента).

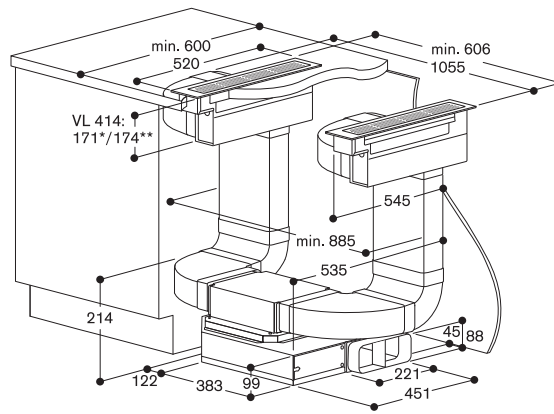


* Монтаж на поверхности.

** Установка на одном уровне со столешницей.

Принадлежности

- 2 × AD 854 046 (аксессуар для VL414 для подсоединения плоского вент. канала, Ø150 мм).
- 4 × AD 852 031 (плоский воздуховод, горизонтальный угол 90°).
- 4 × AD 852 030 (плоский воздуховод, вертикальный угол 90°).
- 2 × AD 852 010 (плоский воздуховод).
- 1 × AD 854 048 (воздухосборник для подключения двух плоских воздуховодов).
- 1 × AD 990 090 (лента).



* Установка внакладку.

** Установка на одном уровне со столешницей.

Пример монтажа 7

1 × VL с AR 410 110

Плоские вентиляционные каналы 2 × 90° сгиб.

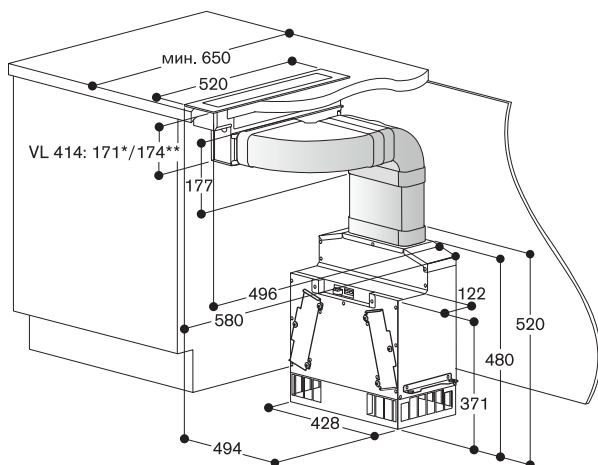
Комбинация

Одна вытяжка VL с мотором AR 410 110.

- Угловой фильтр можно заменить с двух сторон.
- Необходимо обеспечить доступ для замены фильтра в нижней части шкафа.
- Возможно установить мотор непосредственно на пол или зафиксировать его с помощью кронштейна в нише шкафа.
- Для второго примера монтажа может потребоваться дополнительный вент. канал AD 852 010 (в зависимости от глубины острова).

Принадлежности

- 1 × AD 854 046 (аксессуар для VL для подсоединения плоского вент. канала, Ø150 мм).
- 1 × AD 852 031 (плоский воздуховод с поворотом на 15°).
- 1 × AD 852 030 (плоский воздуховод, горизонтальный угол 90°).
- 1 × AD 852 010 (плоский воздуховод).
- 1 × AD 990 090 (лента).

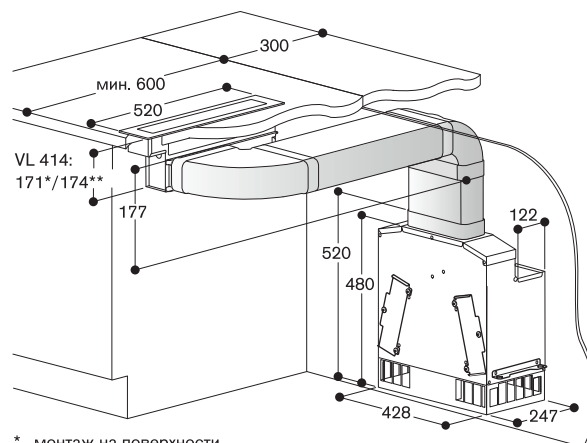


* монтаж на поверхности

** установка на одном уровне со столешницей

Принадлежности

- 1 × AD 854 046 (аксессуар для VL для подсоединения плоского вент. канала, Ø150 мм).
- 1 × AD 852 031 (плоский воздуховод с поворотом на 15°).
- 1 × AD 852 030 (плоский воздуховод, горизонтальный угол 90°).
- 1 × AD 852 010 (плоский воздуховод).
- 1 × AD 852 040 (соед. эл. для плоских каналов).
- 1 × AD 990 090 (лента).



* монтаж на поверхности

** установка на одном уровне со столешницей



AI 442 160

Нержавеющая сталь.
Ширина 160 см.
Без мотора.
Отвод воздуха с вытяжным элементом AR 400 142/401.
Отвод/рециркуляция с вытяжным элементом AR 400 143.

AI 442 120

Нержавеющая сталь.
Ширина 120 см.
Без мотора.
Отвод воздуха с вытяжным элементом AR 400 142/401.
Отвод/рециркуляция с вытяжным элементом AR 400 143.

AI 442 100

Нержавеющая сталь.
Ширина 100 см.
Без мотора.
Отвод воздуха с вытяжным элементом AR 400142/401.
Отвод/рециркуляция с вытяжным элементом AR 400143.

Специальные принадлежности, необходимые для установки AR 400 143

Вытяжной элемент на отвод/рециркуляцию воздуха, максимальная производительность 970 м³/ч.

AR 400 142

Вытяжной элемент на отвод воздуха, максимальная производительность 830 м³/ч.

AR 401 142

Внешний вытяжной элемент на отвод воздуха, максимальная производительность 910 м³/ч.

AD 442 016

Вентиляционный канал для отвода воздуха, нержавеющая сталь.
Длина 620 мм.

AD 442 026

Вентиляционный канал для отвода воздуха, нержавеющая сталь.
Длина 860 мм.

AD 442 116

Вентиляционный канал для режима рециркуляции, нержавеющая сталь.
Длина 620 мм.

AD 442 126

Вентиляционный канал для режима рециркуляции, нержавеющая сталь.
Длина 860 мм.

Специальные принадлежности

AA 400 510

Модуль для работы в режиме «Открытое окно»

AA 442 110

Активный угольный фильтр для AA 442 810.

AA 442 810

Модуль для работы вытяжки в режиме рециркуляции, фильтр в комплекте.

AD 442 396

Потолочный колпак для труб.
Нержавеющая сталь.

Другие специальные принадлежности для прокладки воздуховодов указаны на стр. 189-191.

Вытяжка для островного монтажа

серии 400

AI 442

- Классический дизайн Gaggenau
- Высокая производительность благодаря большой зоне забора воздуха
- Наклонный фильтр
- Автоматический режим — оптимальный режим работы будет выбран автоматически с помощью сенсора
- LED-подсветка с функцией Dimm
- Отвод или циркуляция воздуха
- Модуль для режима рециркуляции — тихая и эффективная работа вытяжки

Производительность

Максимальная производительность вытяжки зависит от используемого вытяжного элемента.

Производительность в сочетании с вытяжным элементом AR 400 143

Класс энергоэффективности: A/A/A.
Энергопотребление: 49,5/49,5/51,3 кВт/год.
Класс вытяжной эффективности: A/A/A.
Класс эффективности освещения: A/A/A.
Класс эффективности жирулавливающего фильтра: В/В/В.
Уровень шума: мин./макс 45/62/44/62 44/61 ДБ.

Особенности

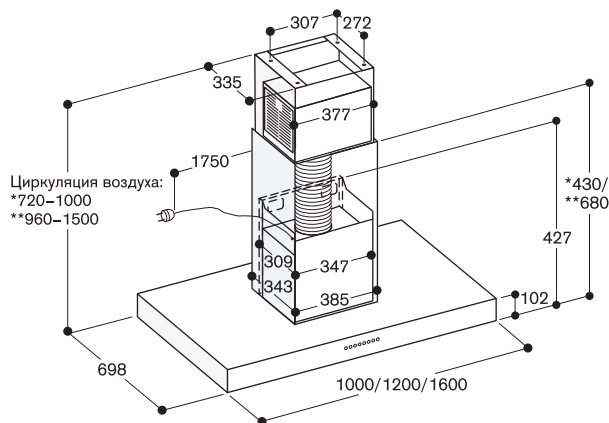
Управление с помощью поворотного переключателя.
3 уровня мощности.
Интенсивный режим.
Автоматический режим.
Индикатор насыщения фильтра.
Фильтр, пригодный для мытья в посудомоечной машине.
LED-освещение (3500 К) с функцией Dimm.
Система быстрой установки для быстрого и точного выравнивания вытяжки.

Рекомендации по монтажу

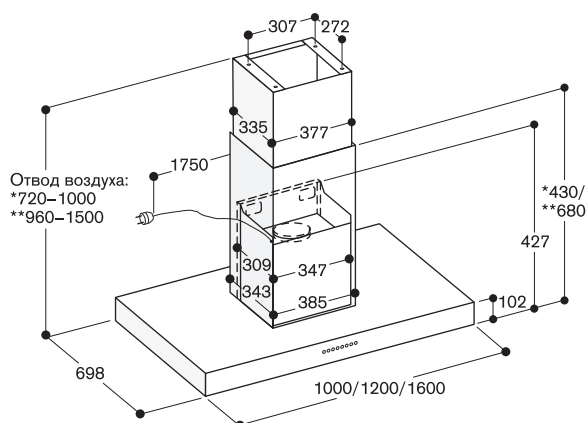
При установке вытяжки дополнительно необходимо заказать вентиляционный канал, состоящий из 2 частей.
Минимальная высота установки вытяжки над газовой панелью 70 см.
Минимальная высота установки вытяжки над электрической панелью 60 см.
Для работы вытяжки в режиме рециркуляции необходимо заказать специальные вентиляционные каналы и модуль AA 442 810.

Подключение

Мощность подключения 50/40/30 Вт.
Электрический кабель длиной 1,8 м с вилкой.



- * С вент. каналом на рециркуляцию воздуха AD 442 116, при высоте потолка от 2,35 до 2,60 м.
 - **С вент. каналом на рециркуляцию воздуха AD 442 126, при высоте потолка от 2,60 до 3,10 м.
- Данные действительны при расстоянии от пола до нижнего края вытяжки в 1,60 м.



- * С вент. каналом на отвод воздуха AD 442 016, при высоте потолка от 2,35 до 2,60 м.
 - **С вент. каналом на отвод воздуха AD 442 026, при высоте потолка от 2,60 до 3,10 м.
- Данные действительны при расстоянии от пола до нижнего края вытяжки в 1,60 м.



AW 442 160

Нержавеющая сталь.
Ширина 160 см.
Без мотора.
Отвод воздуха с вытяжным элементом AR 400142/401.
Отвод/рециркуляция с вытяжным элементом AR 400143.

AW 442 120

Нержавеющая сталь.
Ширина 120 см.
Без мотора.
Отвод воздуха с вытяжным элементом AR 400142/401.
Отвод/рециркуляция с вытяжным элементом AR 400143.

AW 442 190

Нержавеющая сталь.
Ширина 90 см.
Без мотора.
Отвод воздуха с вытяжным элементом AR 400142/401.
Отвод/рециркуляция с вытяжным элементом AR 400143.

Специальные принадлежности, необходимые для установки

AR 400 143

Вытяжной элемент на отвод/рециркуляцию воздуха, максимальная производительность 970 м³/ч.

AR 400 142

Вытяжной элемент на отвод воздуха, максимальная производительность 830 м³/ч.

AR 401 142

Внешний вытяжной элемент на отвод воздуха, максимальная производительность 910 м³/ч.

AD 442 012

Вентиляционный канал для отвода воздуха, нержавеющая сталь.
Длина 620 мм.

AD 442 022

Вентиляционный канал для отвода воздуха, нержавеющая сталь.
Длина 860 мм.

AD 442 112

Вентиляционный канал для режима рециркуляции, нержавеющая сталь.
Длина 620 мм.

AD 442 122

Вентиляционный канал для режима рециркуляции, нержавеющая сталь.
Длина 860 мм.

Специальные принадлежности

AA 400 510

Модуль для работы в режиме «Открытое окно»

AA 442 110

Активный угольный фильтр для AA 442 810.

AA 442 810

Модуль для работы вытяжки в режиме рециркуляции, фильтр в комплекте.

AD 442 392

Потолочный колпак для труб.
Нержавеющая сталь.

Другие специальные принадлежности для прокладки воздуховодов указаны на стр. 189-191.

Вытяжка для настенного монтажа серии 400 AW 442

- Классический дизайн Gaggenau
- Высокая производительность благодаря большой зоне забора воздуха
- Наклонный фильтр
- Автоматический режим — оптимальный режим работы будет выбран автоматически с помощью сенсора
- LED-подсветка с функцией Dimm
- Отвод или циркуляция воздуха
- Модуль для режима рециркуляции — тихая и эффективная работа вытяжки

Производительность

Максимальная производительность вытяжки зависит от используемого вытяжного элемента.

Производительность в сочетании с вытяжным элементом AR 400 143

Класс энергоэффективности: A/A/A+.
Энергопотребление: 49,8/43,3/1,6 кВт/год.
Класс вытяжной эффективности: A/A/A.
Класс эффективности освещения: A/A/A.
Класс эффективности жирославляющего фильтра: A/B/V.
Уровень шума: мин./макс. 47/64/47/64/47/63 ДБ норм.

Особенности

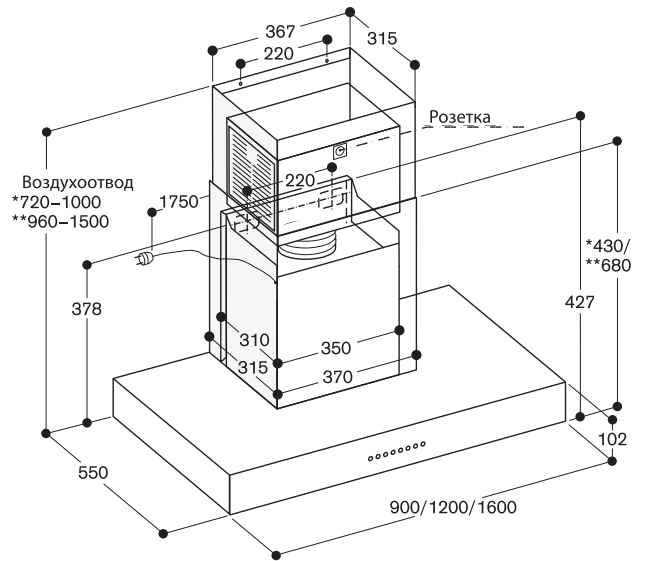
Управление с помощью поворотного переключателя.
3 уровня мощности.
Интенсивный режим.
Автоматический режим.
Индикатор насыщения фильтра.
Фильтр, пригодный для мытья в посудомоечной машине.
LED-освещение (3500 К) с функцией Dimm.
Система быстрой установки для быстрого и точного выравнивания вытяжки.

Рекомендации по монтажу

При установке вытяжки для режима дополнительно необходимо заказать вентиляционный канал, состоящий из 2 частей.
Минимальная высота установки вытяжки над газовой панелью 70 см.
Минимальная высота установки вытяжки над электрической панелью 60 см.
Для работы вытяжки в режиме рециркуляции необходимо заказать специальные вентиляционные каналы и модуль AA 442 810.

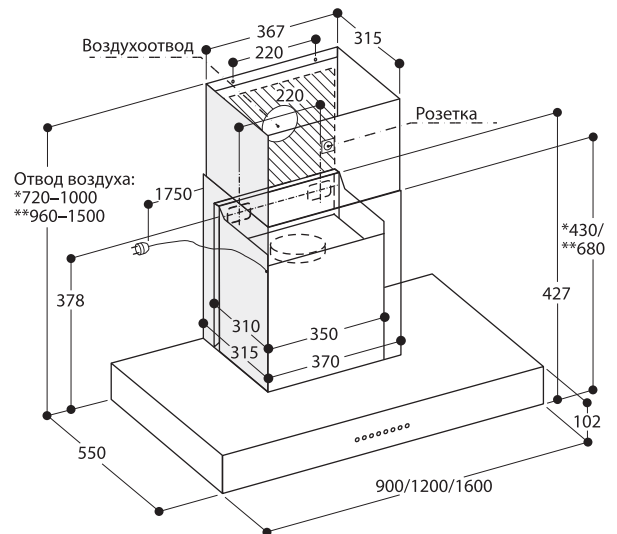
Подключение

Класс энергопотребления A.
Мощность подключения 50/40/30 Вт.
Электрический кабель длиной 1,8 м с вилкой.



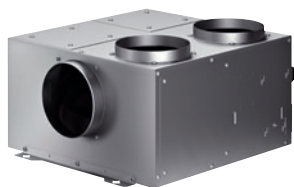
* С вент. каналом на рециркуляцию воздуха AD 442 112, при высоте потолка от 2,35 до 2,60 м.

**С вент. каналом на рециркуляцию воздуха AD 442 122, при высоте потолка от 2,60 до 3,10 м.
Данные действительны при расстоянии от пола до нижнего края вытяжки в 1,60 м.



* С вент. каналом на отвод воздуха AD 442 012, при высоте потолка от 2,35 до 2,60 м.

**С вент. каналом на отвод воздуха AD 442 022, при высоте потолка от 2,60 до 3,10 м.
Данные действительны при расстоянии от пола до нижнего края вытяжки в 1,60 м.



AR 400 142

Металлический корпус.
Для монтажа внутри помещений.

Отвод воздуха.

AA 400 510

Модуль для работы в режиме
«Открытое окно»

Другие специальные принадлежности
для прокладки воздуховодов указаны
на стр. 189-191.

Вытяжной элемент серии 400

AR 400

- Максимальная производительность для безмоторных вытяжек
- Высокопроизводительный бесщеточный мотор постоянного тока BLDC

Производительность и уровень шума:

3 ступень/интенсивный режим

Производительность по DIN EN 61591.

Уровень шума и акустическое давление зависят от варианта встраивания.

В режиме отвода:
670/830 м³/ч.

Особенности

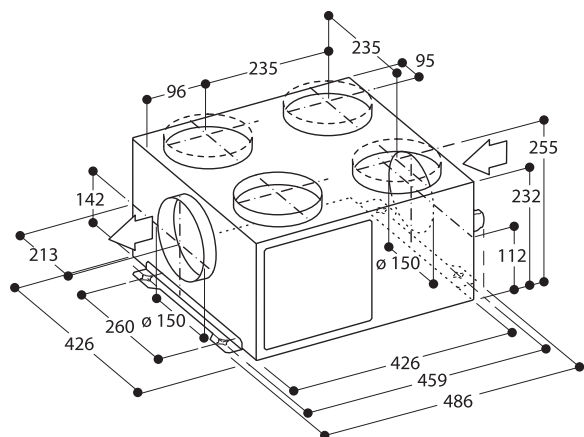
3 уровня мощности с электронным управлением.
Интенсивный режим.
Металлический оцинкованный корпус.
Забор воздуха: цилиндрические вентиляционные каналы диаметром: 1 × 150 мм, 4 × 150 мм.
Отвод воздуха: цилиндрические вентиляционные каналы диаметром 1 × 150 мм.
Крышки для закрывания отверстий для забора воздуха.

Рекомендации по монтажу

Для комбинации с безмоторными вытяжками серии 400.
Подключение к прибору с помощью кабеля.

Подключение

Мощность подключения 240 Вт.
Электрический кабель длиной 1,8 м с вилкой.
Соединительный кабель 5 м.



AR 400 143

Металлический корпус.
Для установки с вытяжками AI442/AW442.

Отвод воздуха/Рециркуляция воздуха.

AA 400 510

Модуль для работы в режиме
«Открытое окно»

Другие специальные принадлежности
для прокладки воздуховодов указаны
на стр. 189-191.

Вытяжной элемент серии 400

AR 400

- Максимальная производительность для безмоторных вытяжек
- Высокопроизводительный бесщеточный мотор постоянного тока BLDC
- Для компактной установки внутри воздуховода

Производительность и уровень шума:

3 ступень/интенсивный режим

Производительность по DIN EN 61591.

Уровень шума и акустическое давление зависят от варианта встраивания.

В режиме отвода:
640/970 м³/ч.

Особенности

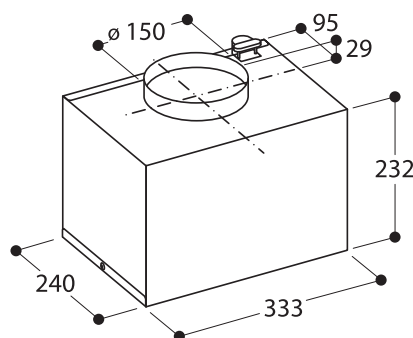
3 уровня мощности с электронным управлением.
Интенсивный режим.
Металлический оцинкованный корпус.
Отвод воздуха: цилиндрические вентиляционные каналы диаметром 1 × 150 мм.
Крышки для закрывания отверстий для забора воздуха.

Рекомендации по монтажу

Для комбинации с безмоторными вытяжками AI 442/AW 442.
Подключение к прибору с помощью кабеля.
Для компактной установки внутри воздуховода вытяжек AI 442/AW 442.

Подключение

Мощность подключения 240 Вт.





AR 401 142

Нержавеющая сталь.
Для наружного монтажа.
Отвод воздуха.

Специальные принадлежности для установки

AD 702 052

Цилиндрический воздуховод для прокладки сквозь стену, Ø200

AA 400 510

Модуль для работы в режиме «Открытое окно»

Другие специальные принадлежности для прокладки воздуховодов указаны на стр. 189-191.

Вытяжной элемент серии 400

AR 401

- Максимальная производительность для безмоторных вытяжек
- Высокопроизводительный BLDC-мотор

Производительность и уровень шума:

3 ступень/интенсивный режим

Производительность по DIN EN 61591.

Уровень шума и акустическое давление зависят от варианта встраивания.

В режиме рециркуляции: 720/910 м³/ч.

Особенности

3 уровня мощности с электронным управлением.

Интенсивный режим.

Корпус из нержавеющей стали.

Дополнительная шумоизоляция.

Забор воздуха: цилиндрические вентиляционные каналы диаметром 1 × 200 мм.

Рекомендации по монтажу

Для комбинации с безмоторными вытяжками серии 400.

Мотор монтируется за пределами помещения, что позволяет снизить уровень шума.

Подключение к прибору с помощью кабеля.

Диапазон рабочей температуры от -25 до +60 °С.

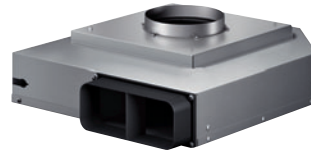
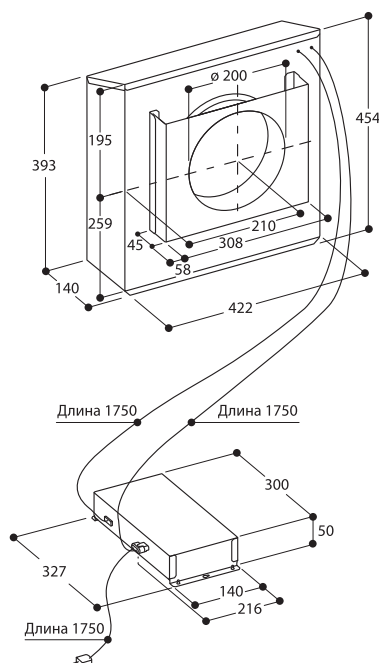
Модуль управления должен располагаться в помещении.

Подключение

Мощность подключения 180 Вт.

Электрический кабель длиной 1,8 м с вилкой.

Соединительный кабель 5 м.



AR 403 122

Металлический корпус.

Для установки в нишу высотой от 10 см.

Отвод воздуха.

Специальные принадлежности

AA 400 510

Модуль для работы в режиме «Открытое окно»

Другие специальные принадлежности для прокладки воздуховодов указаны на стр. 189-191.

Вытяжной элемент серии 400

AR 403

- Максимальная производительность для безмоторных вытяжек
- Высокопроизводительный BLDC-мотор
- Компактная установка в нишу от 10 см

Производительность и уровень шума:

3 ступень/интенсивный режим

Производительность по DIN EN 61591.

Уровень шума и акустическое давление зависят от варианта встраивания.

В режиме рециркуляции: 730/890 м³/ч.

Особенности

3 уровня мощности с электронным управлением.

Интенсивный режим.

Металлический оцинкованный корпус.

Забор воздуха: цилиндрические вентиляционные каналы диаметром 1 × 150 мм.

Отвод воздуха: плоские вентиляционные каналы диаметром 1 × 150 мм.

Рекомендации по монтажу

Для комбинации с безмоторными вытяжками серии 400.

Подключение к прибору с помощью кабеля.

Установка в щель с вырезом в основании шкафа.

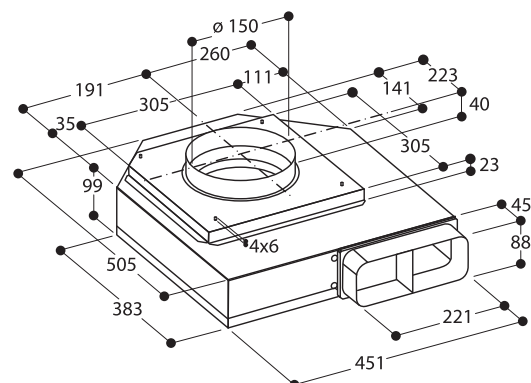
Возможно подключение к 2 VL с использованием воздухоотборников. (AD 704 047, AD 854 047).

Подключение

Мощность подключения 180 Вт.

Электрический кабель длиной 1,8 м с вилкой.

Соединительный кабель 2 м.





AR 413 122

Металлический корпус.
Для установки в нишу высотой от 10 см.
Рециркуляция воздуха.

Специальные принадлежности
AA 413 111

2 угольных фильтра: высокая степень забора испарений благодаря увеличенной площади фильтра.

AA 010 410

Вентиляционная решетка.
Цвет «нержавеющая сталь», 90 см, включая крепежи для монтажа, регулируется по высоте.

Другие специальные принадлежности для прокладки воздуховодов указаны на стр. 189-191.

Вытяжной элемент серии 400
AR 413

- Максимальная производительность для безмоторных вытяжек
- Высокопроизводительный BLDC-мотор
- Компактная установка в нишу от 10 см

Производительность и уровень шума:
3 ступень/интенсивный режим
Производительность по DIN EN 61591.

Уровень шума и акустическое давление зависит от варианта встраивания.
В режиме рециркуляции: 620/760 м³/ч.

Особенности

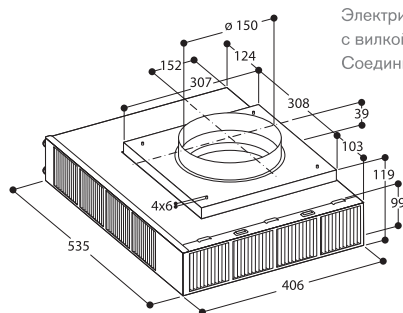
3 уровня мощности с электронным управлением.
Интенсивный режим.
Металлический оцинкованный корпус.
Забор воздуха: цилиндрические вентиляционные каналы диаметром 1 × 150 мм.
2 угольных фильтра — в комплекте.

Рекомендации по монтажу

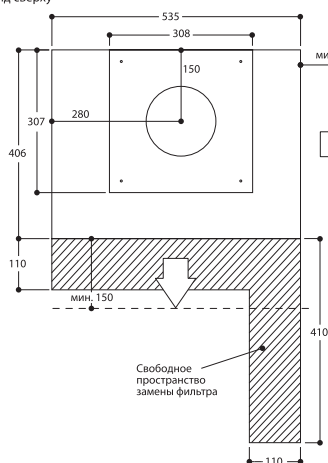
Для комбинации с безмоторными вытяжками серии 400.
Подключение к прибору с помощью кабеля.
Установка вколоть с вырезом в основании шкафа.
Рекомендуется менять фильтр через 1–1,5 года, в зависимости от интенсивности использования.
Необходимо предусмотреть возможность снять плинтус для замены фильтра. Рекомендуемое минимально расстояние от стены шкафа до отверстий фильтра — 15 см.

Подключение

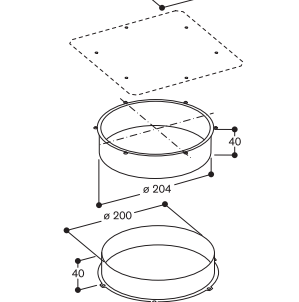
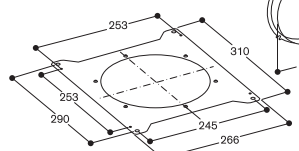
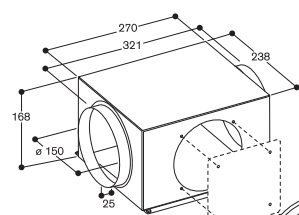
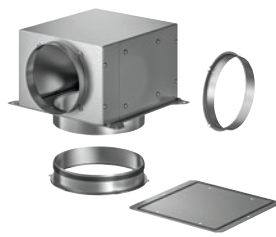
Мощность подключения 180 Вт.
Электрический кабель длиной 1,8 м с вилкой.
Соединительный кабель 2 м.



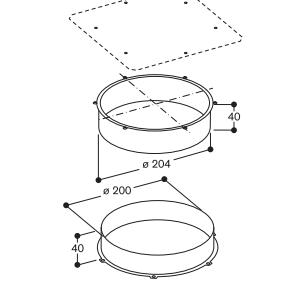
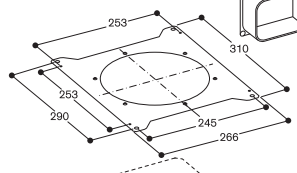
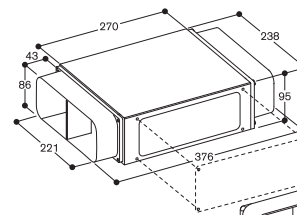
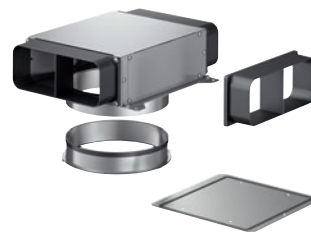
Вид сверху



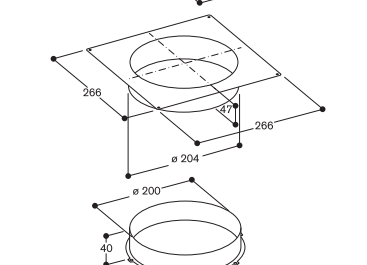
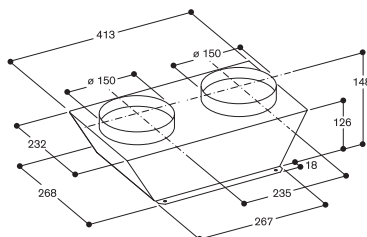
AD 754 048



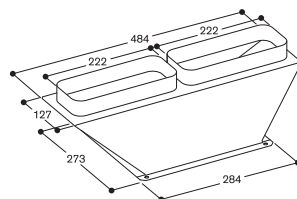
AD 854 048



AD 704 048



AD 704 049





AR 410 110

Вытяжной элемент.
Нержавеющая сталь.
Максимальная производительность
в режиме рециркуляции: 665 м³/ч
Рециркуляция воздуха
Установка в шкаф

Специальные принадлежности

AA 410 110

2 угольных фильтра

AA 410 112

2 угольных фильтра (регенерируются)

Другие специальные принадлежности
для прокладки воздуховодов указаны
на стр. 189–191.

Вытяжной элемент серии 400

AR 410

- Максимальная производительность для безмоторных вытяжек серии 400
- Высокопроизводительный бесщеточный мотор постоянного тока BLDC
- Практически бесшумный

Производительность и уровень шума:

3 ступень/интенсивный режим

Производительность

по DIN EN 61591.

Уровень шума и акустическое давление зависит от варианта встраивания.

В режиме циркуляции:

575/665 м³/ч.

Особенности

3 уровня мощности с электронным управлением.

Интенсивный режим.

Металлический оцинкованный корпус.

Забор воздуха: цилиндрические вентиляционные каналы диаметром: 1 × 150 мм.

Отвод воздуха: цилиндрические вентиляционные каналы диаметром 1 × 150 мм.

Кронштейн для монтажа в шкаф идёт в комплекте.

2 угольных фильтра идут в комплекте с мотором.

Рекомендуется менять фильтр 1 раз в год (в зависимости от интенсивности использования).

Рекомендации по монтажу

Для монтажа с вытяжками серии 400

Подключение к прибору с помощью кабеля.

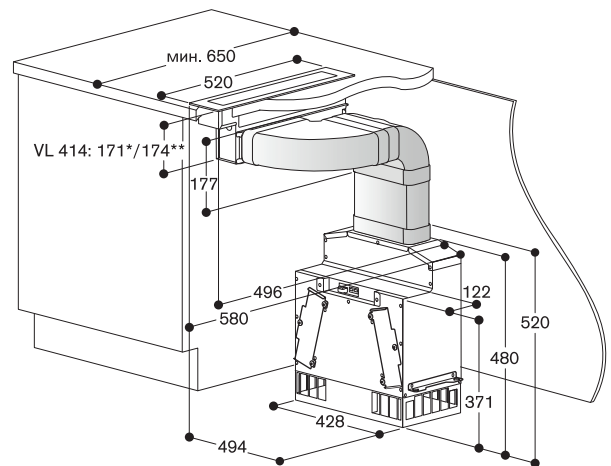
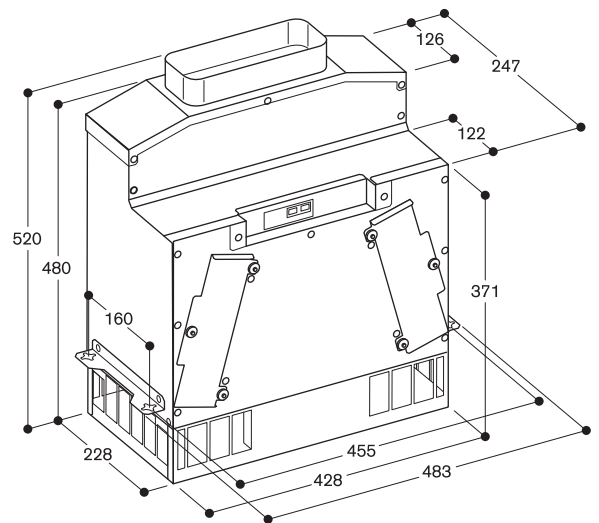
Необходимо предусмотреть доступ к мотору для замены фильтра.

Подключение

Мощность подключения 170 Вт.

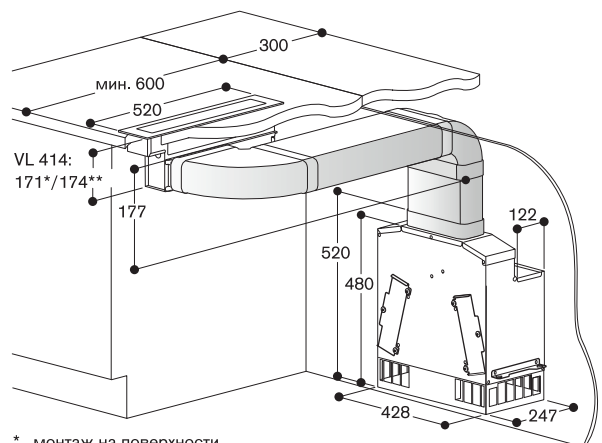
Электрический кабель длиной 1,75 м с вилкой.

Электрический кабель 2 м.



* монтаж на поверхности

** установка на одном уровне со столешницей



* монтаж на поверхности

** установка на одном уровне со столешницей



AC 250 121

цвет Gaggenau светлая бронза.
Ширина 120 см.
Отвод/Рециркуляция воздуха.
В комплекте 1 пульт управления.

Специальные аксессуары

AA 010 811

Модуль рециркуляции воздуха с 1 активным угольным фильтром с высокой эффективностью снижения запахов.

Нержавеющая сталь.

AA 012 811

Модуль рециркуляции воздуха с 1 активным угольным фильтром с высокой эффективностью снижения запахов.

Белый.

AA 200 110

1 активный угольный фильтр.

AA 200 112

1 регенерируемый угольный фильтр.

Вытяжка для потолочного монтажа

серии 200

AC 250

- Незаметно вписывается в кухонный дизайн
- Энергосберегающий мотор с низким уровнем шума
- Высокоэффективная запатентованная система забора воздуха по периметру (RIM).
- Автоматический режим — оптимальный режим работы будет выбран автоматически с помощью сенсора загрязнений
- Простая и не требующая много времени установка непосредственно на потолок
- Легкая замена фильтров
- Отвод/рециркуляция воздуха

Производительность

Производительность и уровень шума при уровне мощности 3/Интенсивный: Производительность указана по EN 61591.

Уровень шума — по EN 60704-3.

Уровень звукового давления — по EN 60704-2-13.

Снижение запахов в режиме циркуляции — по EN 61591.

В режиме отвода:

458 / 933 м³/ч.

56 / 70 dB (A) re 1 pW.

43 / 57 dB (A) re 20 µPa.

В режиме циркуляции:

419 / 637 м³/ч.

63 / 72 dB (A) на 1 pW.

50 / 59 dB (A) на 20 µPa.

Особенности

3 уровня мощности с электронным управлением и 1 интенсивный режим.

В комплектацию включен пульт дистанционного управления.

Автоматический режим с функцией остаточного хода.

Интервальная вентиляция, 6 минут.

Индикатор насыщения жирулавливающего фильтра.

Индикатор насыщения активного угольного фильтра.

Металлический жирулавливающий фильтр, подходит для мытья в посудомоечной машине.

Фильтр из анодированного алюминия в цвете Gaggenau бронза

Высокопроизводительный BLDC — мотор

Поворотный фен, вывод воздуха возможен на все стороны.

Насадка для подключения цилиндрического воздуховода Ø150 мм

Возможно управление вытяжкой через варочную поверхность (с совместимой варочной поверхностью).

Встроенный WiFi модуль (для работы с приложением Home Connect).

Доступность функций Home Connect зависит от доступности приложения в Вашей стране. Приложение Home Connect доступно не во всех странах.

Более подробная информация на сайте www.home-connect.com.

Эксплуатационные данные

Класс энергоэффективности A+

Энергопотребление 35,2 кВт/ч/год.

Класс эффективности вентиляции A.

Класс эффективности освещения.

Класс эффективности жирулавливающего фильтра E.

Уровень шума мин. 41 ДБ / макс.

56 ДБ в нормальном режиме.

Рекомендации по монтажу

Для установки в подвесной потолок.

Если расстояние между вытяжкой и варочной поверхностью более 120 см, вытяжка будет осуществлять только вентиляцию помещения, так как захват испарений будет сильно ограничен

Необходима подходящая конструкция-основа для надежного крепления к бетонному потолку. Не следует крепить вытяжку непосредственно на гипсокартон или аналогичный легкий строительный материал.

Минимальное расстояние между прибором и модулем 100 см.

Для режима циркуляции воздуха необходим специальный модуль.

Минимальная высота установки вытяжки над газовой панелью 65 см (при мощности более 12 kW мин.

70 см).

Минимальная высота установки вытяжки над электрической панелью 65 см.

Рециркуляция воздуха не рекомендуется в комбинации рядом с грилем Vario

При установке выхлопного воздуховода убедитесь, что нет резких сгибов и сужений на воздуховоде.

При установке вытяжки с режимом отвода воздуха и вентилируемого камина необходимо предусмотреть защитный выключатель для линии электропроводки.

Вес прибора: ок. 30 кг.

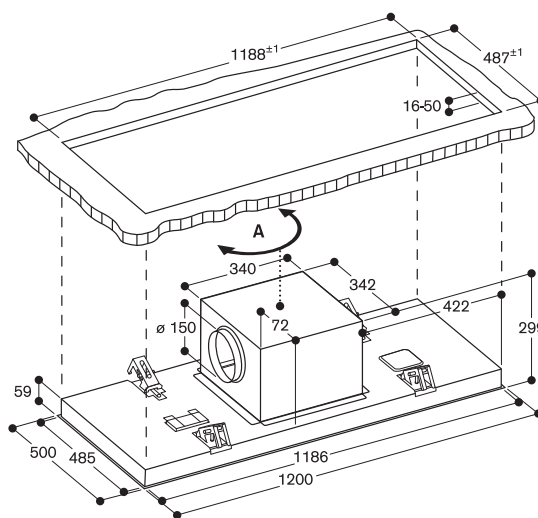
Подключение

Мощность подключения 250 Вт

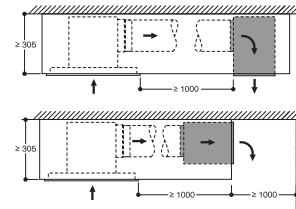
Электрический кабель 1,3 м с вилкой.

Потребляемая мощность в режиме ожидания/выключенного дисплея 0,5 Вт.

Для отключения WiFi модуля обратитесь к руководству пользователя.



AC 250 с модулем циркуляции воздуха





VL 200 120

Панель управления черного цвета.
Ширина 15 см.
Отвод воздуха/ Циркуляция.
Без мотора

Принадлежности для установки

AR 403 122

Вытяжной элемент на отвода воздуха, максимальная производительность 830 м³/ч

AR 413 122

Вытяжной элемент на рециркуляцию воздуха, максимальная производительность 760 м³/ч

AR 410 110

Вытяжной элемент на рециркуляцию воздуха, максимальная производительность 660 м³/ч

VV 200 010

Соединительная планка из нержавеющей стали для комбинирования с другими Vario-приборами серии 200

VV 200 020

Соединительная планка черного цвета для комбинирования с другими Vario-приборами серии 200

AD 410 040

Гибкий соединительный элемент для VL 200 ширина 150 мм

AD 851 041

Соединительный элемент для VL 200 для удлинения плоского канала диаметром 150мм для очень глубоких столешниц.

Специальные принадлежности

LS 041 001

Защитный кожух для VL 200 для комбинирования с газовыми панелями. Нержавеющая сталь.

Встраиваемая в столешницу Vario-вытяжка серии 200 VL 200

- Комбинируется с другими Vario-панелями серии 200
- Автоматический режим — оптимальный режим работы будет выбран автоматически с помощью сенсора загрязнений
- Удобная система монтажа
- Низкий уровень шума с мотором AR 410 110
- Отвод или рециркуляция воздуха. Зависит от выбранного мотора
- Панель управления из анодированного алюминия

Производительность

Производительность зависит от выбранного мотора.

Особенности

Ручки управления с подсветкой.

3 уровня мощности с электронным управлением и 1 интенсивный режим. Автоматический режим с функцией остаточного хода.

Многослойный металлический сетчатый фильтр с высокой сорбционной способностью. Жироулавливающий фильтр, подходит для мытья в посудомоечной машине. Индикатор насыщения жироулавливающего и активного угольного фильтров.

Интервальный режим (вытяжка автоматически включается на первый уровень мощности на 6 минут каждый час).

Фильтр пригоден для мытья в посудомоечной машине. Объем накопителя 250 мм.

Эксплуатационные данные

Потребительские качества указаны при комбинации с вытяжным элементом AR403122. Класс энергоэффективности A++ Энергопотребление 39,7 кВт/ч/год. Класс эффективности вентиляции А. Класс эффективности жироулавливающего фильтра В. Уровень шума мин. 58 ДБ / макс. 73 ДБ в нормальном режиме.

Рекомендации по монтажу

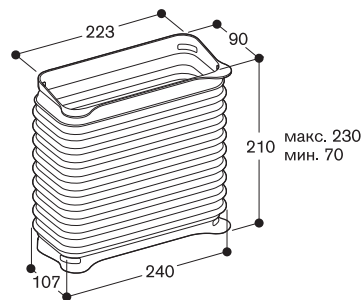
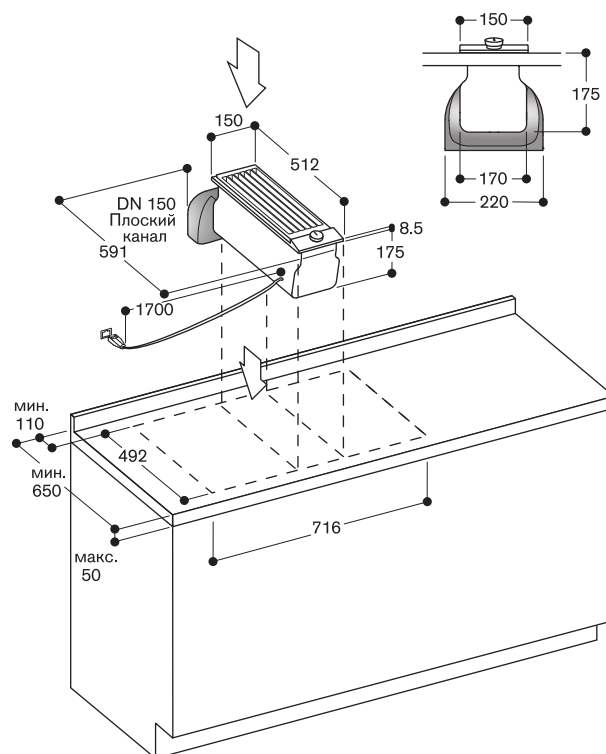
Режим рециркуляции в комбинации с мотором AR 410 110 или AR 413 122.

Отвод воздуха в комбинации с мотором AR 403 122. Для каждой VL рекомендуется установка 1 мотора.

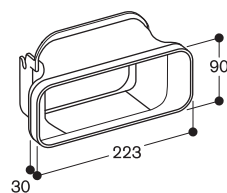
Максимальная ширина варочной панели между двух VL: 60 см. При установке рядом с газовой варочной панелью необходимо использовать LS 041 001.

Если установлен защитный кожух LS 041 001, использование wok-сковороды WP 400 001 невозможно.

При установке вытяжки с режимом отвода воздуха и вентилируемого камина необходимо предусмотреть защитный выключатель для линии электропроводки.



AD 410 040



AD 851 041

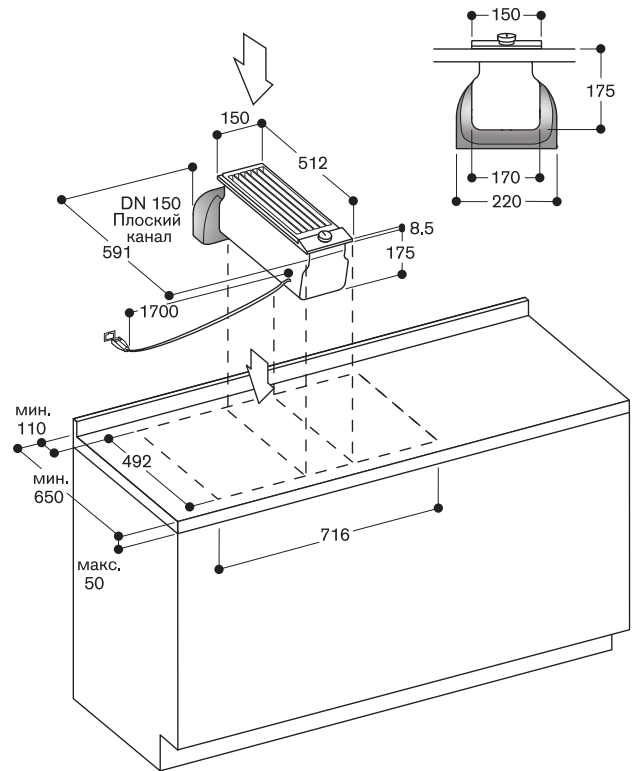


макс. 230
мин. 70



Информация для правильной планировки и установки

- Для измерения размера выреза необходимо учесть глубину и выступы рабочей поверхности мебели.
- Вентиляционные каналы можно соединить с настольными вытяжками Vario. Необходимо использовать соответствующие вентиляционные каналы.
- Максимальное расстояние между вытяжкой Vario и мотором: длина кабеля между ними 1.7 м.
- Для оптимальной циркуляции воздуха мы рекомендуем вентиляционные каналы Ø150 мм.
- 2 плоских вентиляционных канала или 2 круглых вентиляционных канала соединяются между собой при помощи соединительного элемента.
- Чтобы соединить 2 вентиляционных канала вместе под углом 90°, необходимо использовать соединительный элемент нужного размера.
- Для предотвращения утечки воздуха в местах соединения вентиляционных каналов между собой очень важно, чтобы все вентиляционные каналы были плотно скреплены. Для этого можно использовать, например, ленту AD 990 090.
- Варочные панели Vario, создающие интенсивные испарения, такие как теппан, электрический гриль, должны быть расположены между вытяжками. В случае установки вытяжки рядом с грилем, рециркуляция не рекомендуется.



Рекомендации по монтажу вытяжек, встраиваемых в столешницу, серии 200 и моторов

Пример монтажа 1 (рециркуляция)

VL200 с AR 410 110

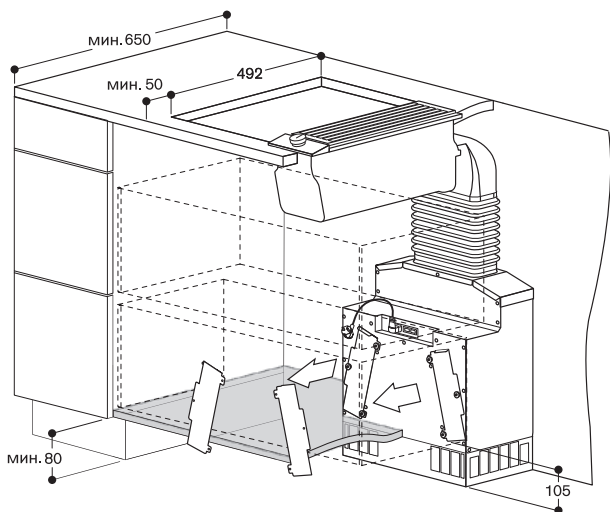
Монтаж у стены, глубина столешницы 65 см, доступ к замене фильтра спереди.

Рекомендации

- Необходимо предусмотреть доступ для замены угольного фильтра в нижней части базы.
- Дополнительно, если цоколь выше 80 мм, мотор необходимо приподнять, чтобы обеспечить доступ к фильтрам. Если высота цоколя равна 80 мм, мотор можно поставить непосредственно на пол.
- Для оптимальной работы необходимо предусмотреть достаточно места для отвода воздуха (минимум 700 см²).

Принадлежности

- 1 × AR 410 110 (мотор, рециркуляция воздуха).
- 1 × AD 410 040 (гибкий соединительный эл. Ø150 для VL200).



Пример монтажа 2 (рециркуляция)

VL200 с AR 410 110

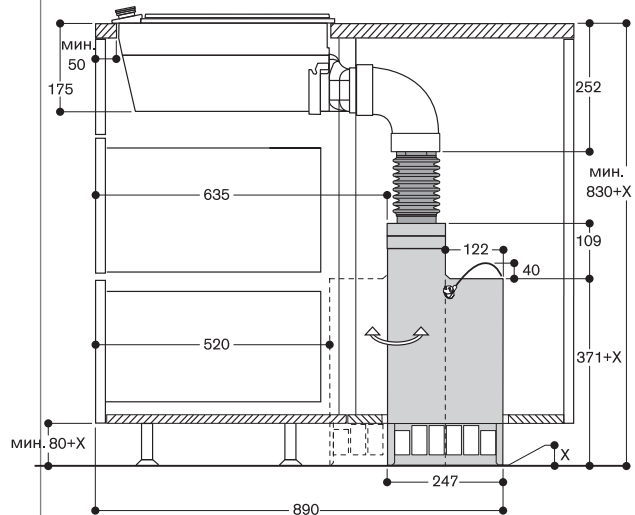
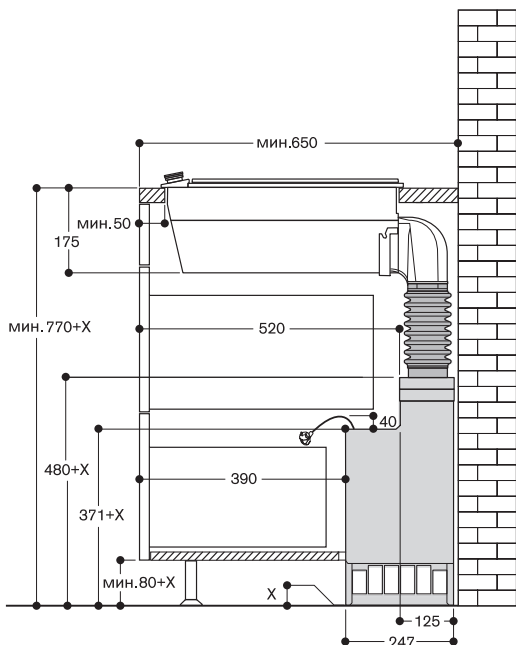
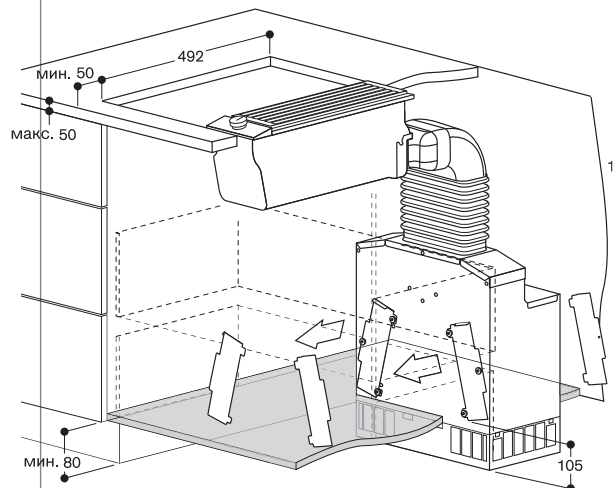
Островной монтаж, доступ к замене фильтра спереди или сзади.

Рекомендации

- Необходимо предусмотреть доступ для замены угольного фильтра в нижней части базы.
- Дополнительно, если цоколь выше 80 мм, мотор необходимо приподнять, чтобы обеспечить доступ к фильтрам. Если высота цоколя равна 80 мм, мотор можно поставить непосредственно на пол.
- Для оптимальной работы необходимо предусмотреть достаточно места для отвода воздуха (минимум 700 см²).

Принадлежности

- 1 × AR 410 110 (мотор, рециркуляция воздуха).
- 1 × AD 851 041 (соединительный элемент для удлинения с плоским воздуховодом Ø150, для очень глубоких столешниц).
- 1 × AD 852 030 (плоский воздуховод, вертикальный угол 90°).
- 1 × AD 852 010 (плоский воздуховод).
- 1 × AD 410 040 (гибкий соединительный элемент Ø150).
- 1 × AD 990 090 (лента).





AR 410 110

Вытяжной элемент.
Нержавеющая сталь.
Максимальная производительность в режиме рециркуляции: 665 м³/ч
Рециркуляция воздуха
Установка в шкаф

Специальные принадлежности

AA 410 110

2 угольных фильтра

AA 410 112

2 угольных фильтра (регенерируются)

Другие специальные принадлежности для прокладки воздуховодов указаны на стр. 189–191.

Вытяжной элемент серии 400

AR 410

- Максимальная производительность для безмоторных вытяжек серии 400
- Высокопроизводительный бесщеточный мотор постоянного тока BLDC
- Практически бесшумный

Производительность и уровень шума:

3 ступень/интенсивный режим

Производительность по DIN EN 61591.

Уровень шума и акустическое давление зависит от варианта встраивания.

В режиме циркуляции: 575/665 м³/ч.

Особенности

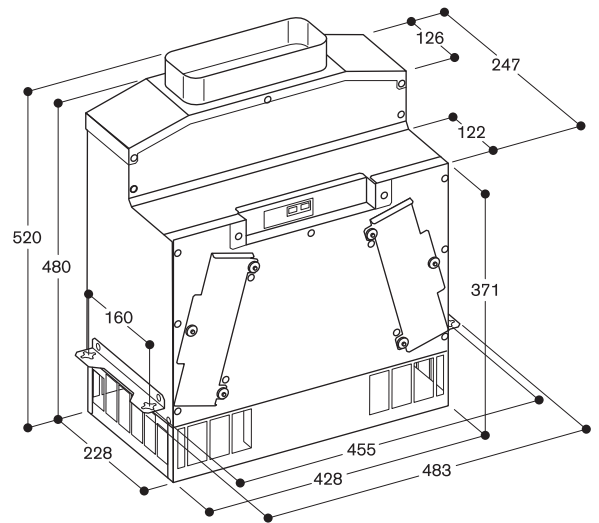
3 уровня мощности с электронным управлением.
Интенсивный режим.
Металлический оцинкованный корпус.
Забор воздуха: цилиндрические вентиляционные каналы диаметром: 1 × 150 мм.
Отвод воздуха: цилиндрические вентиляционные каналы диаметром 1 × 150 мм.
Кронштейн для монтажа в шкаф идёт в комплекте.
2 угольных фильтра идут в комплекте с мотором.
Рекомендуется менять фильтр 1 раз в год (в зависимости от интенсивности использования).

Рекомендации по монтажу

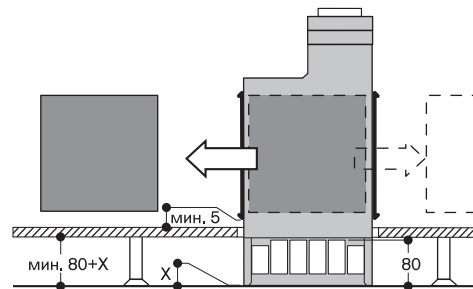
Для монтажа с вытяжками серии 400
Подключение к прибору с помощью кабеля.
Необходимо предусмотреть доступ к мотору для замены фильтра.

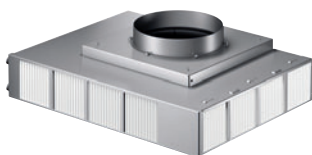
Подключение

Мощность подключения 170 Вт.
Электрический кабель длиной 1,75 м с вилкой.
Электрический кабель 2 м.



Замена фильтра





AR 413 122

Металлический корпус.
Для установки в нишу высотой от 10 см.
Рециркуляция воздуха.

Специальные принадлежности

AA 413 111

2 угольных фильтра: высокая степень забора испарений благодаря увеличенной площади фильтра.

AA 010 410

Вентиляционная решетка.
Цвет «нержавеющая сталь», 90 см, включая крепежи для монтажа, регулируется по высоте.

Другие специальные принадлежности для прокладки воздуховодов указаны на стр. 189-191.

Вытяжной элемент серии 400

AR 413

- Максимальная производительность для безмоторных вытяжек
- Высокопроизводительный BLDC-мотор
- Компактная установка в нишу от 10 см

Производительность и уровень шума:

3 ступень/интенсивный режим

Производительность

по DIN EN 61591.

Уровень шума и акустическое давление зависят от варианта встраивания.

В режиме рециркуляции: 620/760 м³/ч.

Особенности

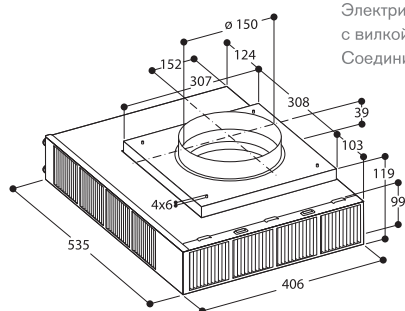
3 уровня мощности с электронным управлением.
Интенсивный режим.
Металлический оцинкованный корпус.
Забор воздуха: цилиндрические вентиляционные каналы диаметром 1 × 150 мм.
2 угольных фильтра — в комплекте.

Рекомендации по монтажу

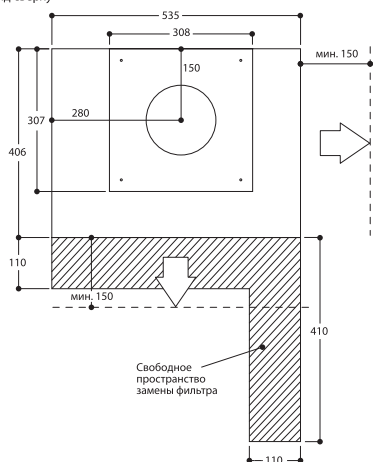
Для комбинации с безмоторными вытяжками серии 400.
Подключение к прибору с помощью кабеля.
Установка вцоколь с вырезом в основании шкафа.
Рекомендуется менять фильтр через 1–1,5 года, в зависимости от интенсивности использования.
Необходимо предусмотреть возможность снять плинтус для замены фильтра. Рекомендуемое минимально расстояние от стены шкафа до отверстий фильтра — 15 см.

Подключение

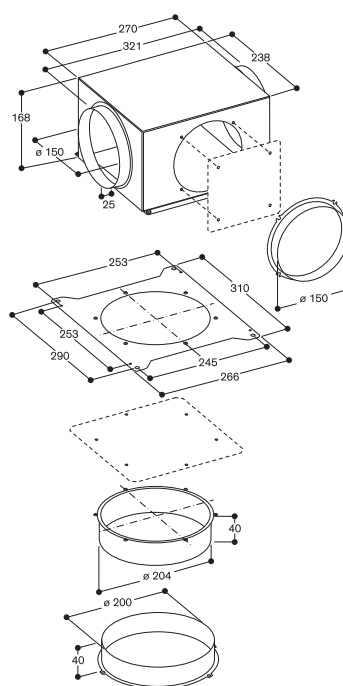
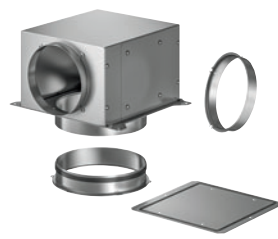
Мощность подключения 180 Вт.
Электрический кабель длиной 1,8 м с вилкой.
Соединительный кабель 2 м.



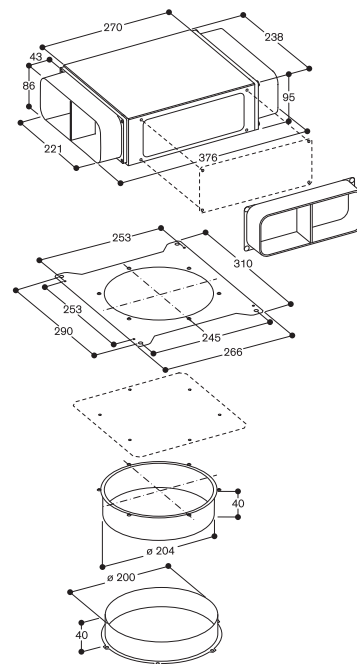
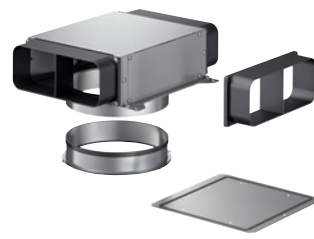
Вид сверху



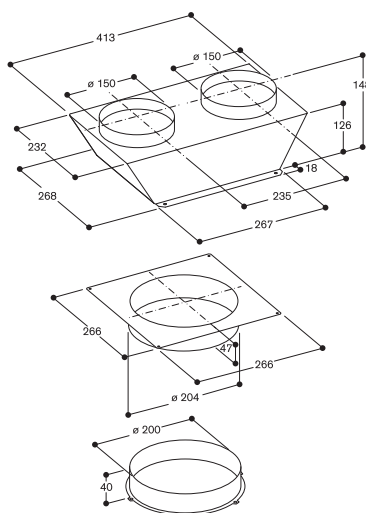
AD 754 048



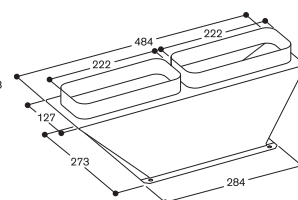
AD 854 048

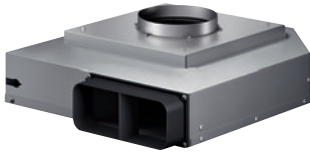


AD 704 048



AD 704 049





Вытяжной элемент серии 400

AR 403

- Максимальная производительность для безмоторных вытяжек
- Высокопроизводительный BLDC-мотор
- Компактная установка в нишу от 10 см

Производительность и уровень шума:

3 ступень/интенсивный режим

Производительность по DIN EN 61591.

Уровень шума и акустическое давление зависят от варианта встраивания.

В режиме рециркуляции: 730/890 м³/ч.

Особенности

3 уровня мощности с электронным управлением.

Интенсивный режим.

Металлический оцинкованный корпус.

Забор воздуха: цилиндрические вентиляционные каналы диаметром 1 × 150 мм.

Отвод воздуха: плоские вентиляционные каналы диаметром 1 × 150 мм.

Рекомендации по монтажу

Для комбинации с безмоторными вытяжками серии 400.

Подключение к прибору с помощью кабеля.

Установка в щель с вырезом в основании шкафа.

Возможно подключение к 2 VL с использованием воздухоотборников (AD 704 047, AD 854 047).

Подключение

Мощность подключения 180 Вт.

Электрический кабель длиной 1,8 м с вилкой.

Соединительный кабель 2 м.

AR 403 122

Металлический корпус.

Для установки в нишу высотой от 10 см.

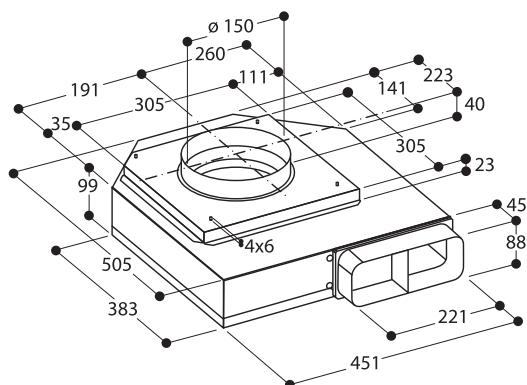
Отвод воздуха.

Специальные принадлежности

AA 400 510

Модуль для работы в режиме «Открытое окно»

Другие специальные принадлежности для прокладки воздуховодов указаны на стр. 189-191.



**CVL 420 100**

Для встраивания заподлицо.
Ширина 87,7 см.
Состоит из приборов:
CI 422 101 — 2 шт.
VL 410 111
AA 490 111
VA 422 000 — 2 шт.
Отвод/рециркуляция воздуха.

В комплект не входят вытяжной элемент и воздуховоды.

Специальные принадлежности, необходимые для установки**AR 403 122**

Вытяжной элемент на отвод воздуха, максимальная производительность 890 м³/ч.

AR 413 122

Вытяжной элемент на рециркуляцию воздуха, максимальная производительность 760 м³/ч.

Специальные аксессуары**AA 490 111**

Ручка управления из нерж. стали для Vario-вытяжки серии 400.

VA 422 000

Соединительный элемент для комбинации внутри наборов CVL410 и CVL420.

Индукционная варочная поверхность с вытяжкой, встраиваемой в столешницу, серии 400

CVL 420

- Для встраивания заподлицо
- Возможность объединения прямоугольных конфорок в зону flex.
- Свободное размещение посуды внутри зоны flex.
- Переключатели из массивной нержавеющей стали
- Простое управление функциями варочной поверхности с помощью двухцветного дисплея
- Высокоэффективная система вентиляции
- Без мотора, необходимо заказать мотор.
- Отвод или рециркуляция воздуха

Зоны нагрева

2 комбинируемые индукционные конфорки 19 × 24 см (2200 Вт, с функцией Booster 3700 Вт), при совмещении 38 × 24 см (3300 Вт, с функцией Booster 3700 Вт).

2 комбинируемые индукционные конфорки 19 × 24 см (2200 Вт, с функцией Booster 3700 Вт), при совмещении 38 × 24 см (3300 Вт, с функцией Booster 3700 Вт).

Производительность вытяжной системы

Производительность зависит от выбранного мотора.

Управление

Светящиеся кольца переключателей. Маркировка зон нагрева и уровней мощности.

Электронное управление мощностью зон нагрева в 12.

Простое управление функциями варочной поверхности с помощью двухцветного дисплея (белый/оранжевый).

Вытяжная система: 3 уровня мощности и 1 интенсивный режим.

Особенности

Функция прямоугольных зон нагрева. Сенсор жарки.

Функция Booster

Функция Stopwatch.

Краткосрочный таймер

Меню настройки

Режим «Остаточный ход», 6 мин

Ручное открытие вытяжного элемента.

Решетка пригодна для мытья в посудомоечной машине.

Металлический жирулавливающий фильтр, подходит для мытья в посудомоечной машине.

Производительность вытяжки
Производительность в сочетании с вытяжным элементом AR403122.

Класс энергоэффективности A+.

Энергопотребление 42,7 кВт/ч/год.

Класс эффективности вентиляции A.

Класс эффективности освещения -.

Класс эффективности жирулавливающего фильтра C.

Уровень шума мин. 56 ДБ / макс.

68 ДБ в нормальном режиме.

Безопасность

Индикатор включения.

Распознавание наличия посуды.

Индикаторы остаточного тепла для каждой конфорки.

Автоматическое защитное отключение.

Рекомендации по монтажу

Для комбинации с вытяжными элементами для рециркуляции воздуха или отвода воздуха см. схему встраивания.

При установке вытяжки с режимом отвода воздуха и вентилируемого камина необходимо предусмотреть защитный выключатель для линии электропроводки.

Горизонтальное расположение поворотных переключателей можно совместить с определенными зонами нагрева и вытяжкой.

Если толщина панели более 23 мм, обратитесь к схеме «Установка ручки управления» (должно быть углубление на задней панели).

В нише необходимо предусмотреть боковой зазор 13 мм для установки заподлицо.

Если рабочая поверхность тонкая, её необходимо укрепить. Необходимо учитывать вес прибора и дополнительную нагрузку.

Установка возможна в столешницу, сделанную из камня, синтетического материала или массива дерева.

Необходимо учитывать нагрев и водостойкость. По поводу других материалов проконсультируйтесь со специалистом.

Вырез должен быть сплошным.

Ширина шва может варьироваться в зависимости от размерных допусков стеклокерамической варочной панели и выреза столешницы.

На панели должна использоваться посуда пригодная для индукции.

Глубина прибора составляет 174 мм.

Толщина панели 16–23 мм.

Крепление прибора к столешнице производится сверху

Подключение

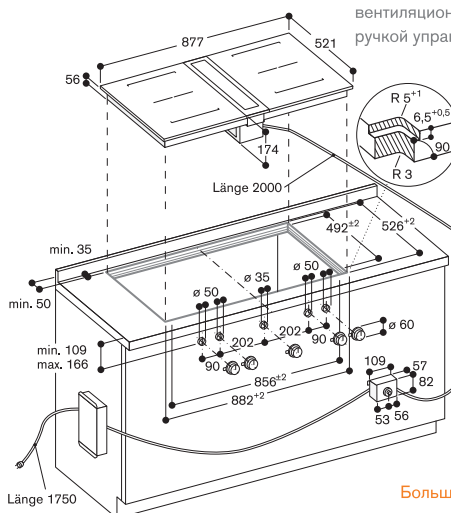
Мощность подключения варочной поверхности 7,4 кВт.

Мощность подключения вытяжки 10 Вт.

Длина кабеля варочной поверхности 1,5 м без вилки.

Длина кабеля вытяжки 1,8 м, с вилкой.

Соединительный кабель 2 м между вентиляционным элементом VL 410 и ручкой управления AA 490.



Больше информации на 112-113стр.



CVL 410 100

Для встраивания заподлицо.
Ширина 87,7 см.

Состоит из приборов:

CI 422 101

VL 410 111

AA 490 111

CI 414 101

VA 422 000 — 2 шт.

Отвод/рециркуляция воздуха.

В комплект не входят вытяжной элемент и воздуховоды.

Специальные принадлежности, необходимые для установки

AR 403 122

Вытяжной элемент на отвод воздуха, максимальная производительность 890 м³/ч.

AR 413 122

Вытяжной элемент на рециркуляцию воздуха, максимальная производительность 760 м³/ч.

Специальные аксессуары

AA 490 111

Ручка управления из нерж. стали для VariO-вытяжки серии 400.

VA 422 000

Соединительный элемент для комбинации внутри наборов CVL410 и CVL420.

Индукционная варочная поверхность с вытяжкой, встраиваемой в столешницу, серии 400

CVL 410

- Для встраивания заподлицо
- Возможность объединения прямоугольных конфорок в зону flex.
- Свободное размещение посуды внутри зоны flex.
- Большая индукционная конфорка для кастрюль диаметром до 32 см.
- Идеально подходит для использования сковороды WOK со специальной подставкой
- Переключатели из массивной нержавеющей стали
- Простое управление функциями варочной поверхности с помощью двухцветного дисплея
- Высокоэффективная система вентиляции
- Без мотора, необходимо заказать мотор.
- Отвод или рециркуляция воздуха

Зоны нагрева

2 комбинируемые индукционные конфорки 19 × 24 см (2200 Вт, с функцией Booster 3700 Вт), при совмещении 38 × 24 см (3300 Вт, с функцией Booster 3700 Вт).

1 индукционная конфорка диаметром 21 см (2200 Вт, с функцией Booster 3700 Вт), с автоматическим расширением до 26 см (2600 Вт, с функцией Booster 3700 Вт) и до 32 см (3300 Вт, с функцией Booster 3700 Вт).

Производительность вытяжной системы

Производительность зависит от выбранного мотора.

Управление

Светящиеся кольца переключателей. Маркировка зон нагрева и уровней мощности.

Электронное управление мощностью зон нагрева в 12.

Простое управление функциями варочной поверхности с помощью двухцветного дисплея (белый/оранжевый).

Вытяжная система: 3 уровня мощности и 1 интенсивный режим.

Особенности

Функция прямоугольных зон нагрева.

Зона нагрева 32 см.

Функция WOK.

Сенсор жарки.

Функция Booster

Функция Stopwatch.

Краткосрочный таймер

Меню настройки

Режим «Остаточный ход», 6 мин.

Ручное открытие вытяжного элемента.

Решетка пригодна для мытья в посудомоечной машине.

Металлический жирулавливающий фильтр, подходит для мытья в посудомоечной машине.

Производительность вытяжки

Производительность в сочетании с вытяжным элементом AR403122.

Класс энергоэффективности A+.

Энергопотребление 42,7 кВт/ч/год.

Класс эффективности вентиляции A.

Класс эффективности освещения -.

Класс эффективности жирулавливающего фильтра C.
Уровень шума мин. 56 ДБ / макс. 68 ДБ в нормальном режиме.

Безопасность

Индикатор включения.

Распознавание наличия посуды.

Индикаторы остаточного тепла для каждой конфорки.

Автоматическое защитное отключение.

Рекомендации по монтажу

Для комбинации с вытяжными элементами для рециркуляции воздуха или отвода воздуха см. схему встраивания.

При установке вытяжки с режимом отвода воздуха и вентилируемого камин необходимо предусмотреть защитный выключатель для линии электропроводки.

Горизонтальное расположение поворотных переключателей можно совместить с определенными зонами нагрева и вытяжкой.

Если толщина панели более 23 мм, обратитесь к схеме «Установка ручки управления» (должно быть углубление на задней панели).

В нише необходимо предусмотреть боковой зазор 13 мм для установки заподлицо.

Если рабочая поверхность тонкая, её необходимо укрепить. Необходимо учитывать вес прибора и дополнительную нагрузку.

Установка возможна в столешницу, сделанную из камня, синтетического материала или массива дерева. Необходимо учитывать нагрев и водостойкость. По поводу других материалов проконсультируйтесь со специалистом.

Вырез должен быть сплошным. Ширина шва может варьироваться в зависимости от размерных допусков стеклокерамической варочной панели и выреза столешницы.

На панели должна использоваться посуда пригодная для индукции.

Глубина прибора составляет 174 мм.

Толщина панели 16–23 мм.

Крепление прибора к столешнице производится сверху

Подключение

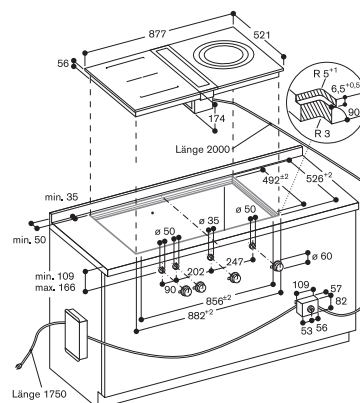
Мощность подключения варочной поверхности 7,4 кВт.

Мощность подключения вытяжки 10 Вт.

Длина кабеля варочной поверхности 1,5 м без вилки.

Длина кабеля вытяжки 1,8 м, с вилкой.

Соединительный кабель 2 м между вентиляционным элементом VL 410 и ручкой управления AA 490.



Больше информации на стр. 113-114.

Информация для правильной планировки и установки

- Для измерения размера выреза необходимо учесть глубину и выступы рабочей поверхности мебели.
- Вентиляционные каналы можно соединить с настольной вытяжкой Vario справа, слева или снизу.
- Для оптимальной циркуляции воздуха мы рекомендуем вентиляционные каналы Ø150 мм.
- 2 плоских или 2 круглых вентиляционных канала соединяются между собой при помощи соединительного элемента.
- Чтобы соединить 2 вентиляционных канала вместе под углом 90 необходимо использовать соединительный элемент нужного размера.
- Для предотвращения утечки воздуха в местах соединения вентиляционных каналов между собой очень важно, чтобы все вентиляционные каналы были плотно скреплены. Для этого можно использовать, например, ленту AD 990 090.
- Больше примеров монтажа см в разделе Рекомендации по монтажу вытяжек, встраиваемых в столешницу, серии 400 и моторов (стр. 140-142.)

**Пример монтажа 1 (отвод воздуха)
CVL410/420 с AR 403 122 (отвод воздуха)**
Глубина столешницы мин. 60 см

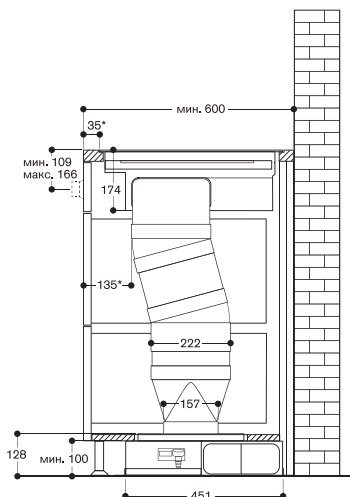
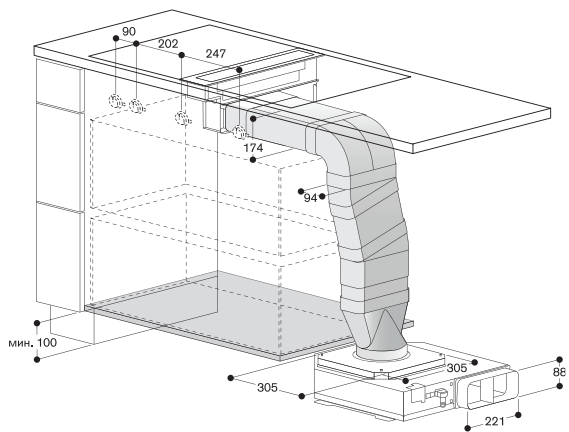
Комбинация

Индукционная варочная панель с вытяжкой, встраиваемой в столешницу с мотором AR 403 122.

- Полноразмерные ящики можно установить под варочной панелью с вытяжкой.
- Соединительный элемент Ø150 мм идёт в комплекте с мотором.

Принадлежности

- 1 × AR 403 122 (мотор серии 400, монтаж в нишу высотой от 10 см).
- 1 × AD 854 046 (аксессуар для VL для подсоединения плоского вент. канала, Ø150 мм).
- 1 × AD 852 040 (Соединительный элемент для плоских прямоугольных воздуховодов диаметром 150).
- 1 × AD 852 030 (плоский воздуховод, вертикальный угол 90°).
- 2 × AD 852032 (плоский воздуховод с поворотом на 15°).
- 1 × AD 852 010 (плоский воздуховод).
- 1 × AD 852 041 (переходник для плоского/цилиндрического воздуховода).
- 1 × AD 990 090 (лента).
-
- SET1ADAR40



* Рекомендуемый размер, может быть скорректирован.

**Пример монтажа 2 (отвод воздуха)
CVL410/420 с AR 403 122 (отвод воздуха)**
Глубина столешницы мин. 71 см

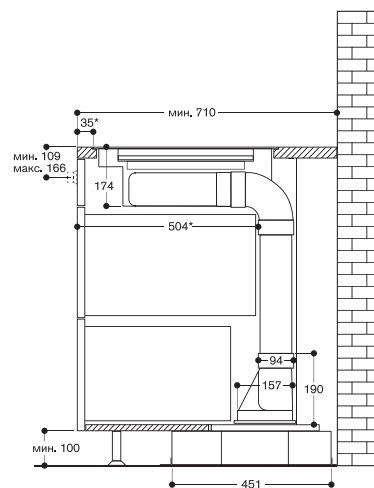
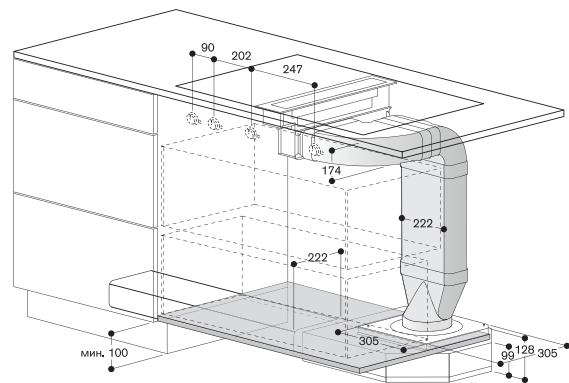
Комбинация

Индукционная варочная панель с вытяжкой, встраиваемой в столешницу с мотором AR 403 122.

- Ящики уменьшенного размера можно установить под варочной панелью с вытяжкой.
- Соединительный элемент Ø150 мм идёт в комплекте с мотором.

Принадлежности

- 1 × AR 403 122 (мотор серии 400, монтаж в нишу высотой от 10 см).
- 1 × AD 854 046 (аксессуар для VL для подсоединения плоского вент. канала, Ø150 мм).
- 2 × AD 852031 (плоский воздуховод с поворотом на 15°).
- 1 × AD 852 010 (плоский воздуховод).
- 1 × AD 852 030 (плоский воздуховод, горизонтальный угол 90°).
- 1 × AD 852 041 (переходник для плоского/цилиндрического воздуховода).
- 1 × AD 990 090 (лента).
-
- Найти 2 картинки по фразе (SET2ADAR40)



* Рекомендуемый размер, может быть скорректирован.

Рекомендации по монтажу индукционных варочных панелей с вытяжкой, встраиваемой в столешницу серии 400

Пример монтажа 1 (отвод воздуха) CVL410/420 с AR 413 122 (отвод воздуха) Глубина столешницы мин. 68 см

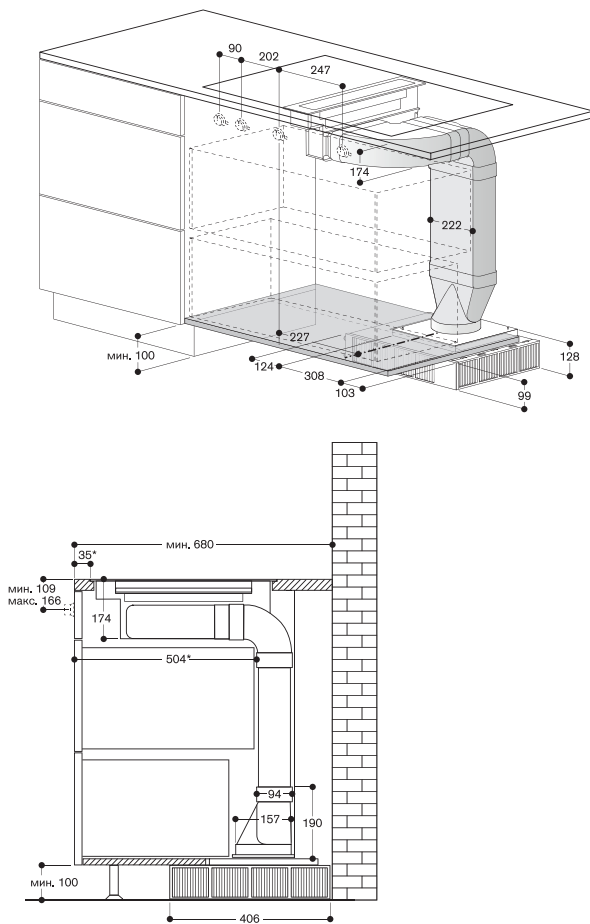
Комбинация

Индукционная варочная панель с вытяжкой, встраиваемой в столешницу с мотором AR 413 122.

- Ящики уменьшенного размера можно установить под варочной панелью с вытяжкой
- Для оптимальной работы необходимо предусмотреть достаточно места для отвода воздуха (минимум 700 см²).
- Возможна установка без вентиляционной решетки. Необходимо предусмотреть минимальное расстояние в 15 см между отверстиями с угольными фильтрами и стенками шкафа.
- Соединительный элемент Ø150 мм идёт в комплекте с мотором.

Принадлежности

- 1 × AR 413 122 (мотор серии 400, монтаж в нишу высотой от 10 см).
- 1 × AD 854 046 (аксессуар для VL для подсоединения плоского вент. канала, Ø150 мм).
- 2 × AD 852 031 (плоский воздуховод с поворотом на 15°).
- 1 × AD 852 010 (плоский воздуховод).
- 1 × AD 852 030 (плоский воздуховод, горизонтальный угол 90°).
- 1 × AD 852 041 (переходник для плоского/цилиндрического воздуховода).
- 1 × AD 990 090 (лента).
-
- Найти 2 картинки по фразе (SET1ADAR41)



* Рекомендуемый размер, может быть скорректирован.

Пример монтажа 2 (отвод воздуха) CVL410/420 с AR 413 122 (отвод воздуха) Глубина столешницы мин. 90 см

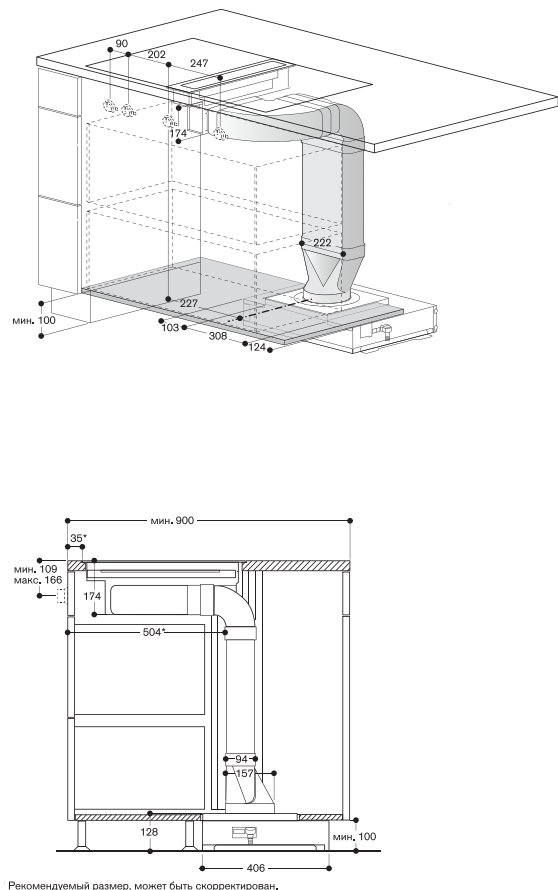
Комбинация

Индукционная варочная панель с вытяжкой, встраиваемой в столешницу с мотором AR 413 122.

- Ящики уменьшенного размера можно установить под варочной панелью с вытяжкой
- Для оптимальной работы необходимо предусмотреть достаточно места для отвода воздуха (минимум 700 см²).
- Возможна установка без вентиляционной решетки. Необходимо предусмотреть минимальное расстояние в 15 см между отверстиями с угольными фильтрами и стенками шкафа.
- Соединительный элемент Ø150 мм идёт в комплекте с мотором.

Принадлежности

- 1 × AR 403 122 (мотор серии 400, монтаж в нишу высотой от 10 см).
- 1 × AD 854 046 (аксессуар для VL для подсоединения плоского вент. канала, Ø150 мм).
- 2 × AD 852 031 (плоский воздуховод с поворотом на 15°).
- 1 × AD 852 010 (плоский воздуховод).
- 1 × AD 852 030 (плоский воздуховод, горизонтальный угол 90°).
- 1 × AD 852 041 (переходник для плоского/цилиндрического воздуховода).
- 1 × AD 990 090 (лента).
-
- Найти 2 картинки по фразе (SET2ADAR41)



Рекомендуемый размер, может быть скорректирован.



CV 282 100

Для встраивания на одном уровне со столешницей.

Ширина 80 см.

Отвод/циркуляция воздуха.

Поставляется без воздухопроводов.

Принадлежности для монтажа

CA 284 810

Модуль рециркуляции воздуха.

CA 282 110

Угольный фильтр.

CA 284 010

Для отвода воздуха, соединительный элемент для плоских воздухопроводов.

Специальные принадлежности

CA 051 300

Противень Terraп Yaki.

CA 052 300

Противень гриль для жарки мяса.

CA 060 300

Сенсор приготовления для контроля температуры в кастрюле.

CA 230 100

Магнитный поворотный переключатель, черный.

GP 900 001

Сковорода из нержавеющей стали для варочных панелей с сенсором жарки.

Антипригарное покрытие, Ø15 см.

GP 900 002

Сковорода из нержавеющей стали для варочных панелей с сенсором жарки.

Антипригарное покрытие, Ø18 см.

GP 900 003

Сковорода из нержавеющей стали для варочных панелей с сенсором жарки.

Антипригарное покрытие, Ø21 см.

Индукционная варочная панель со встроенной вытяжной системой CV 282

- Возможность объединения прямоугольных конфорок в зону flex induction
- Свободное размещение посуды внутри зоны flex induction
- Высокоэффективная вентиляционная система, встроенная в варочную поверхность
- Полностью автоматический режим работы вентиляционной системы
- Большой металлический жирулавливающий фильтр с высокой степенью абсорбции жира
- Энергосберегающий мотор с низким уровнем шума
- Отвод или циркуляция воздуха
- Модуль циркуляции воздуха с активными угольными фильтрами: компактный воздухопровод встраивается в мебель, легкая замена фильтра
- Панель управления Twist-Pad со съемным магнитным переключателем
- Простое управление всеми функциями с помощью двухцветного дисплея

Зоны нагрева

2 комбинируемые индукционные конфорки 19 × 23 см (2200 Вт, с функцией Booster 3700 Вт), при совмещении 38 × 23 см (3300 Вт, с функцией Booster 3700 Вт).
2 комбинируемые индукционные конфорки 19 × 23 см (2200 Вт, с функцией Booster 3700 Вт), при совмещении 38 × 23 см (3300 Вт, с функцией Booster 3700 Вт).

Производительность вытяжной системы

Производительность и уровень шума при уровне мощности 3/Интенсивный: Производительность указана по EN 61591.
Уровень шума — по EN 60704-3.
Уровень звукового давления — по EN 60704-2-13.
Отвод воздуха:
530 / 690 м³/ч.
66 / 75 dB (A) re 1 pW.
54 / 63 dB (A) re 20 µPa.
В режиме рециркуляции воздуха:
480 / 600 м³/ч.
67 / 75 dB (A) re 1 pW.
55 / 64 dB (A) re 20 µPa.

Управление

Панель управления Twist-Pad со съемным магнитным переключателем.
Удобное управление с помощью двухцветного дисплея (белый/оранжевый).
Маркировка индукционных конфорок.
Электронное управление, 17 ступеней мощности.
Вытяжная система: 3 уровня мощности и 1 интенсивный режим.

Особенности

Функция прямоугольных зон нагрева.
Автоматическое распознавание посуды при включенной варочной поверхности.
Функция профессионального

приготовления.
Возможность использования сенсора приготовления (при использовании аксессуара CA 060 300).
Сенсор жарки.
Функция Booster для кастрюль.
Функция Booster для сковород.
Функция поддержания в теплом состоянии.
Автоматическое регулирование мощности вытяжной системы.
Автоматическая активация вытяжной системы при использовании варочной поверхности.
Интервальная вентиляция, 6 минут.
Функция остаточного хода.
Индикация насыщения жирулавливающего и циркуляции воздуха фильтров.
Вытяжка: съемный жирулавливающий фильтр, подходит для мытья в посудомоечной машине.
Вытяжка: чугунная эмалированная решетка для вентиляционной системы, подходит для мытья в посудомоечной машине.
Высокопроизводительный BLDC-мотор.
Функция Stopwatch.
Таймер до 99 минут.
Краткосрочный таймер.
Функция памяти.
Меню настройки.
Регулировка мощности варочной панели.

Эксплуатационные данные

Класс энергоэффективности A.
Энергопотребление 57,4 кВт/ч/год.
Класс эффективности вентиляции A.
Класс эффективности жирулавливающего фильтра B.

Безопасность

Главный выключатель.
Индикатор включения.
Распознавание наличия посуды.
Двухпозиционные индикаторы остаточного тепла.
Защита от детей.
Автоматическое защитное отключение.
Вытяжка: съемная двухступенчатая защита от попадания грязи, подходит для мытья в посудомоечной машине.
Вытяжка: съемный контейнер, 2 л, подходит для мытья в посудомоечной машине.
Распознавание жирулавливающего фильтра.

Рекомендации по монтажу

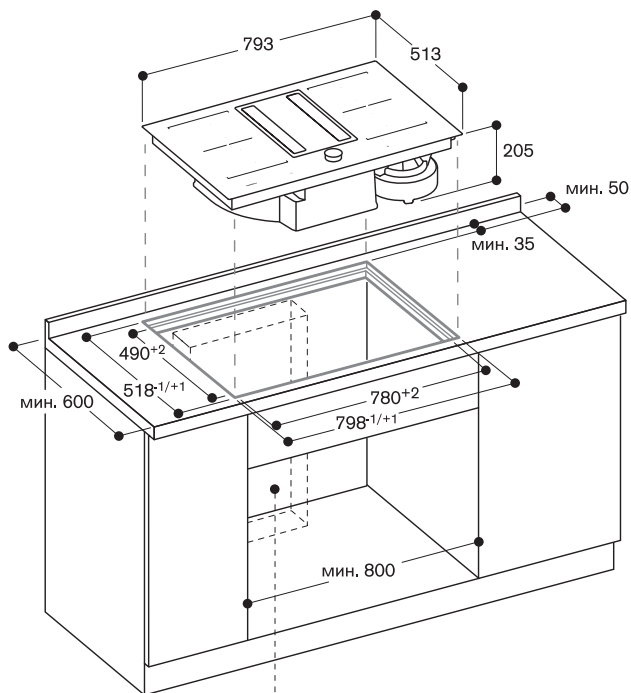
Установка в шкаф шириной минимум 80 см.
Глубина столешницы: минимум 60 см, с уменьшенными ящиками. Полный размер ящика может быть при глубине столешнице от 70 см.
Глубина прибора составляет 205 мм.
Система воздухопроводов для циркуляции или отвода воздуха заказывается отдельно как специальный аксессуар.
На панели должна использоваться посуда, пригодная для индукции.
Необходим свободный доступ снизу для монтажа/демонтажа прибора.
Рабочий диапазон зажима для крепления прибора к столешнице 20–40 мм.
Вес прибора: ок. 23 кг.
Если столешница тонкая, ее необходимо укрепить. Необходимо учитывать вес прибора и дополнительную нагрузку.

Установка возможна в столешницу, сделанную из камня, синтетического материала или массива дерева.
Необходимо учитывать нагрев и водостойкость. По поводу других материалов проконсультируйтесь со специалистом.
Вырез должен быть сплошным.
Ширина шва может варьироваться в зависимости от размерных допусков стеклокерамической варочной панели и выреза столешницы.
Соединительный элемент для отвода воздуха: плоский воздухопровод диаметром 150 мм.

Подключение

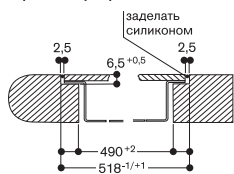
Мощность подключения 7,6 кВт.
Электрический кабель без вилки длиной 1,2 м.



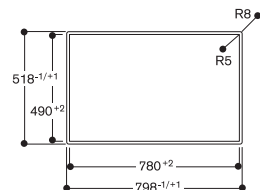


Область для модуля для работы в режиме рециркуляции или для короба. Точность расположения зависит от глубины столешницы.

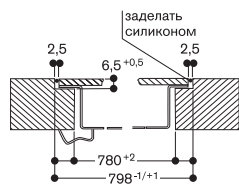
Поперечный разрез



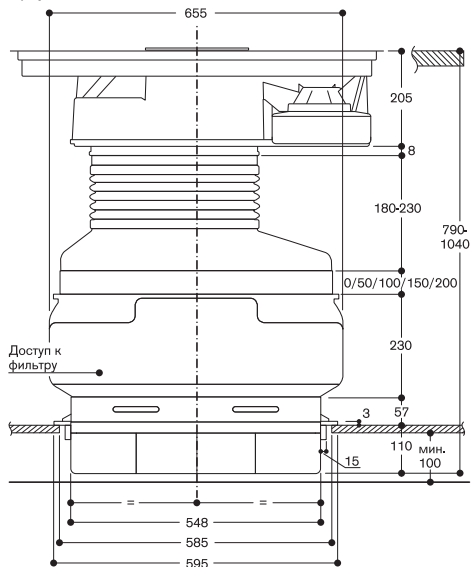
Вид сверху



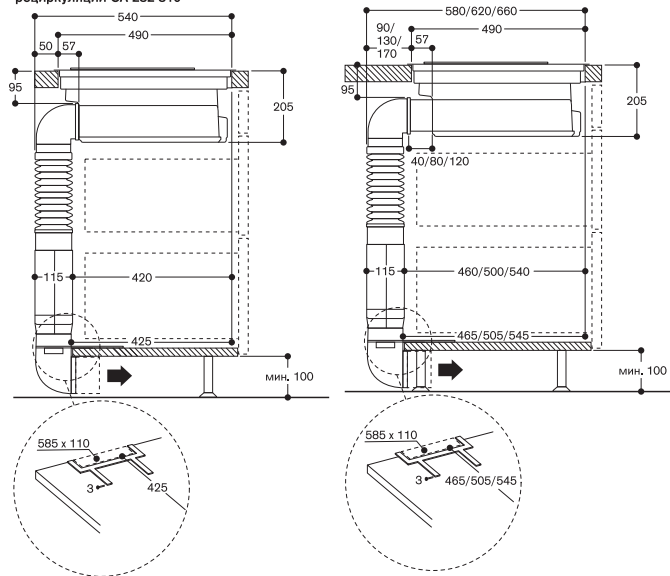
Продольный разрез



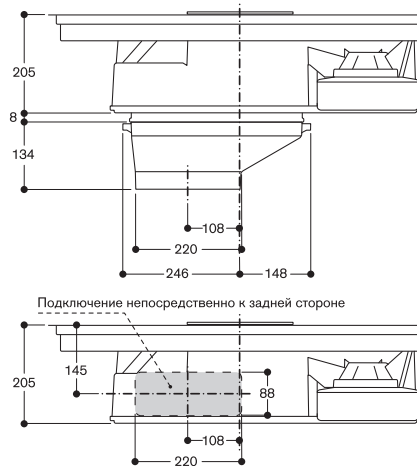
Вид спереди CV 282 с модулем для работы в режиме рециркуляции CA 282 810



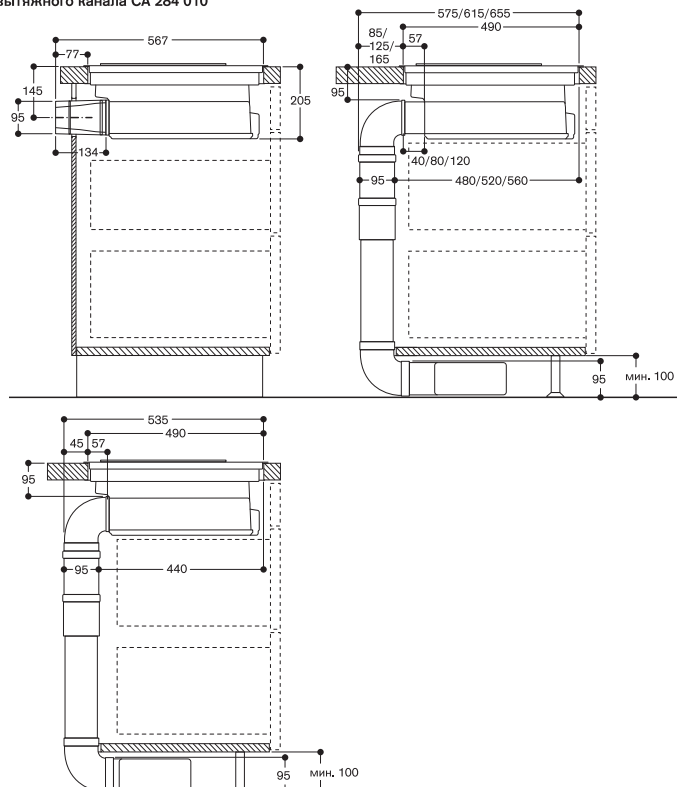
Вид сбоку CV 282 с модулем для работы в режиме рециркуляции CA 282 810



Вид спереди CV 28. с соединительным элементом плоского вытяжного канала CA 284 010



Вид сбоку CV 282 с плоским соединительным элементом вытяжного канала CA 284 010





CV 282 110

Рама из нержавеющей стали.
Ширина 80 см.
Отвод/циркуляция воздуха.
Поставляется без воздуховодов.

Принадлежности для монтажа

CA 282 810

Модуль рециркуляции воздуха.

CA 282 110

Угольный фильтр.

CA 284 010

Для отвода воздуха, соединительный элемент для плоских воздуховодов.

Специальные принадлежности

CA 051 300

Противень Terpan Yaki.

CA 052 300

Противень гриль для жарки мяса.

CA 060 300

Сенсор приготовления для контроля температуры в кастрюле.

CA 230 100

Магнитный поворотный переключатель, черный.

GP 900 001

Сковорода из нержавеющей стали для варочных панелей с сенсором жарки.

Антипригарное покрытие, Ø15 см.

GP 900 002

Сковорода из нержавеющей стали для варочных панелей с сенсором жарки.

Антипригарное покрытие, Ø18 см.

GP 900 003

Сковорода из нержавеющей стали для варочных панелей с сенсором жарки.

Антипригарное покрытие, Ø21 см.

Индукционная варочная панель со встроенной вытяжной системой CV 282

- Возможность объединения прямоугольных конфорок в зону flex induction
- Свободное размещение посуды внутри зоны flex induction
- Высокоэффективная вентиляционная система, встроенная в варочную поверхность
- Полностью автоматический режим работы вентиляционной системы
- Большой металлический жиρούлавливающий фильтр с высокой степенью абсорбции жира
- Энергосберегающий мотор с низким уровнем шума
- Отвод или циркуляция воздуха
- Модуль циркуляции воздуха с активными угольными фильтрами: компактный воздуховод встраивается в мебель, легкая замена фильтра
- Панель управления Twist-Pad со съемным магнитным переключателем
- Простое управление всеми функциями с помощью двухцветного дисплея

Зоны нагрева

2 комбинируемые индукционные конфорки 19 × 23 см (2200 Вт, с функцией Booster 3700 Вт), при совмещении 38 × 23 см (3300 Вт, с функцией Booster 3700 Вт).
2 комбинируемые индукционные конфорки 19 × 23 см (2200 Вт, с функцией Booster 3700 Вт), при совмещении 38 × 23 см (3300 Вт, с функцией Booster 3700 Вт).

Производительность вытяжной системы

Производительность и уровень шума при уровне мощности 3/Интенсивный: Производительность указана по EN 61591.

Уровень шума — по EN 60704-3.

Уровень звукового давления — по EN 60704-2-13.

Отвод воздуха:

530 / 690 м³/ч.

66 / 75 dB (A) re 1 pW.

54 / 63 dB (A) re 20 µPa.

В режиме рециркуляции воздуха:

480 / 600 м³/ч.

67 / 75 dB (A) re 1 pW.

55 / 64 dB (A) re 20 µPa.

Управление

Панель управления Twist-Pad со съемным магнитным переключателем.

Удобное управление с помощью двухцветного дисплея (белый/оранжевый).

Маркировка индукционных конфорок. Электронное управление, 17 ступеней мощности.

Вытяжная система: 3 уровня мощности и 1 интенсивный режим.

Особенности

Функция прямоугольных зон нагрева.

Автоматическое распознавание посуды при включенной варочной поверхности.

Функция профессионального пригото-

вления.

Возможность использования сенсора приготовления (при использовании аксессуара CA 060 300).

Сенсор жарки.

Функция Booster для кастрюль.

Функция Booster для сковород.

Функция поддержания в теплом состоянии.

Автоматическое регулирование

мощности вытяжной системы.

Автоматическая активация вытяжной системы при использовании варочной поверхности.

Интервальная вентиляция, 6 минут.

Функция остаточного хода.

Индикация насыщения жиρούлавливающего и циркуляции воздуха фильтров.

Вытяжка: съемный жиρούлавливающий фильтр, подходит для мытья в посудомоечной машине.

Вытяжка: чугунная эмалированная

решетка для вентиляционной

системы, подходит для мытья

в посудомоечной машине.

Высокопроизводительный BLDC-мотор.

Функция Stopwatch.

Таймер до 99 минут.

Краткосрочный таймер.

Функция памяти.

Меню настройки.

Регулировка мощности варочной панели.

Эксплуатационные данные

Класс энергоэффективности A.

Энергопотребление 57,4 кВт/ч/год.

Класс эффективности вентиляции A.

Класс эффективности жиρούлавливающего фильтра B.

Безопасность

Главный выключатель.

Индикатор включения.

Распознавание наличия посуды.

Двухпозиционные индикаторы

остаточного тепла

Защита от детей.

Автоматическое защитное отключение.

Вытяжка: съемная двухступенчатая

защита от попадания грязи, подходит

для мытья в посудомоечной машине.

Вытяжка: съемный контейнер, 2 л,

подходит для мытья в посудомоечной

машине.

Распознавание жиρούлавливающего

фильтра.

Рекомендации по монтажу

Установка в шкаф шириной минимум 80 см.

Глубина столешницы: минимум 60 см, с уменьшенными ящиками. Полный размер ящика может быть при глубине столешницы от 70 см.

Глубина прибора составляет 205 мм.

Система воздуховодов для циркуляции

или отвода воздуха заказывается

отдельно как специальный аксессуар.

На панели должна использоваться

посуда, пригодная для индукции.

Необходим свободный доступ снизу

для монтажа/демонтажа прибора.

Рабочий диапазон зажима для крепления

прибора к столешнице 20–40 мм.

Вес прибора: ок. 23 кг.

Если столешница тонкая, ее необходимо укрепить. Необходимо учитывать вес прибора и дополнительную нагрузку.

Установка возможна в столешницу, сделанную из камня, синтетического материала или массива дерева.

Необходимо учитывать нагрев и водостойкость. По поводу других материалов проконсультируйтесь со специалистом.

Вырез должен быть сплошным.

Ширина шва может варьироваться

в зависимости от размерных допусков

и выреза столешницы.

Соединительный элемент для отвода

воздуха: плоский воздуховод

диаметром 150 мм.

Подключение

Мощность подключения 7,6 кВт.

Электрический кабель без вилки

длиной 1,2 м.



Рекомендации по монтажу варочных поверхностей со встроенной системой вентиляции серии 200

Отвод воздуха:

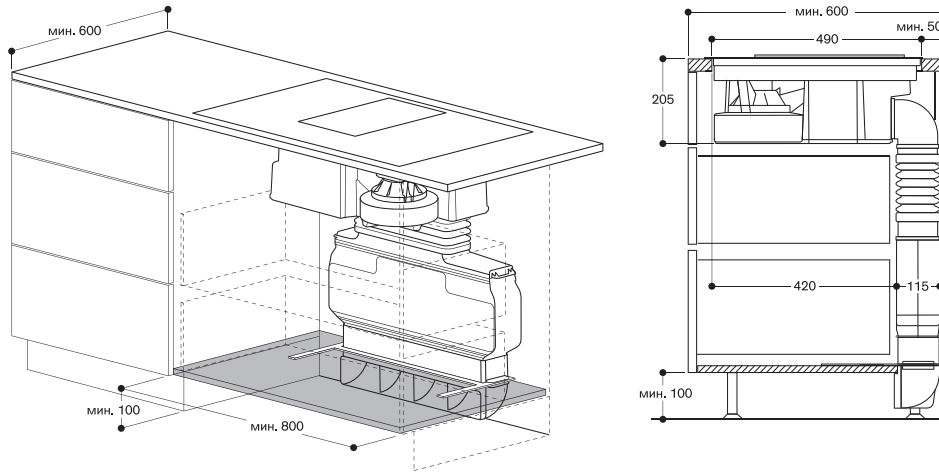
- Установка с модулем на рециркуляцию воздуха CA 282 810.
- Угольный фильтр может быть заменен с фронта или тыльной стороны. Необходимо определиться в момент монтажа.
- Необходимо обеспечить доступ для замены угольного фильтра.
- Для оптимальной работы на рециркуляцию требуется место для оттока воздуха (площадь оттока не менее 700см².)

Пример монтажа 1

CV 282 с модулем рециркуляции CA 282 810

Пристенная установка, глубина столешницы 60 см.

Доступ к угольному фильтру для замены спереди

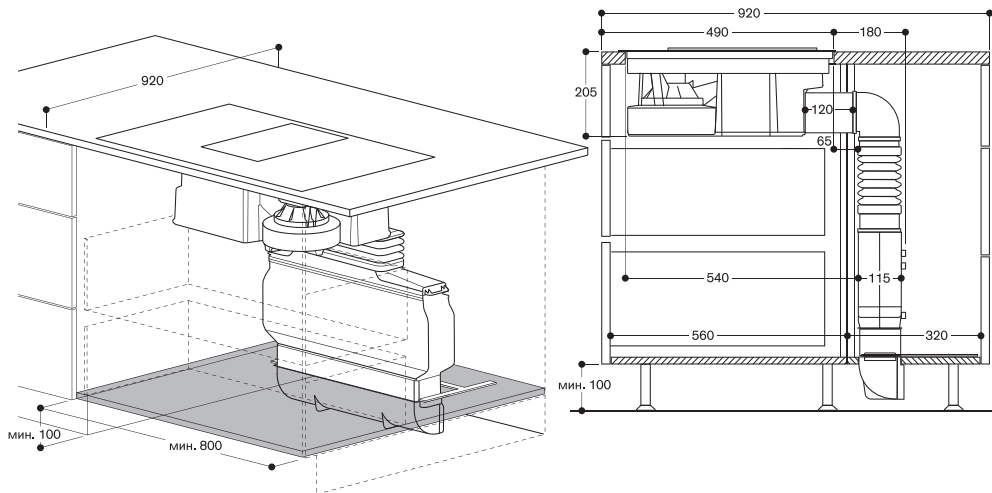


Пример монтажа 2

CV 282 с модулем рециркуляции CA 282 810

Установка в остров, глубина столешницы 92 см.

Доступ к угольному фильтру для замены сзади



Отвод воздуха:

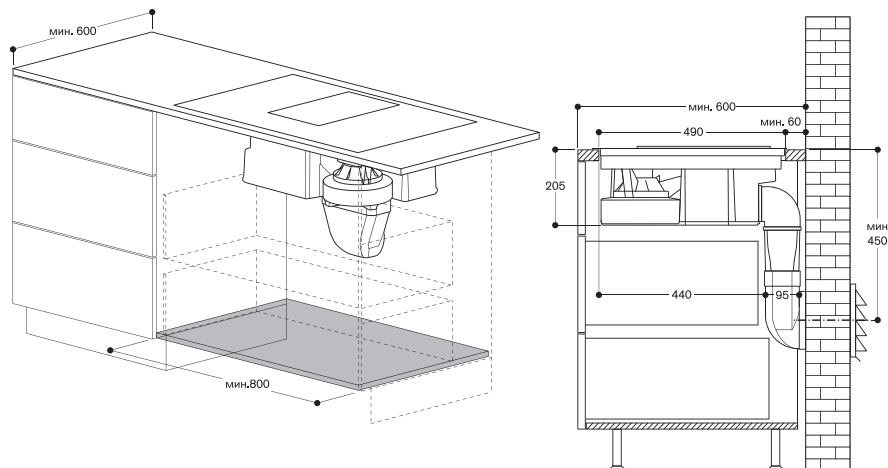
- Установка с модулем на отвод воздуха СА 284 010.
- Максимальная длина отвода 6 м.
- Рекомендуется использовать гофры диаметром 150 мм.
- Важно обеспечить герметичное соединение воздушных каналов.

Пример монтажа 3

CV 282 с модулем на отвод воздуха СА 284 010

Пристенная установка, глубина столешницы 60 см.

Отвод воздуха в отверстие в стене

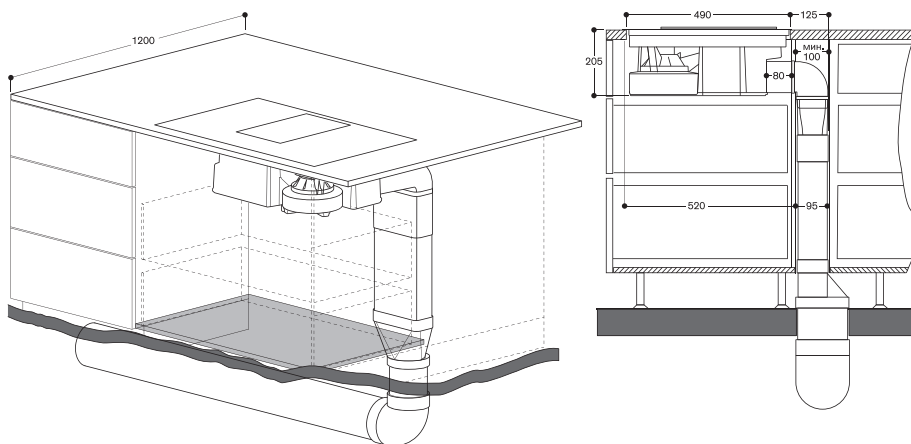


Пример монтажа 4

CV 282 с модулем на отвод воздуха СА 284 010

Установка в остров, глубина столешницы 1,20 м.

Отвод воздуха в отверстие в полу

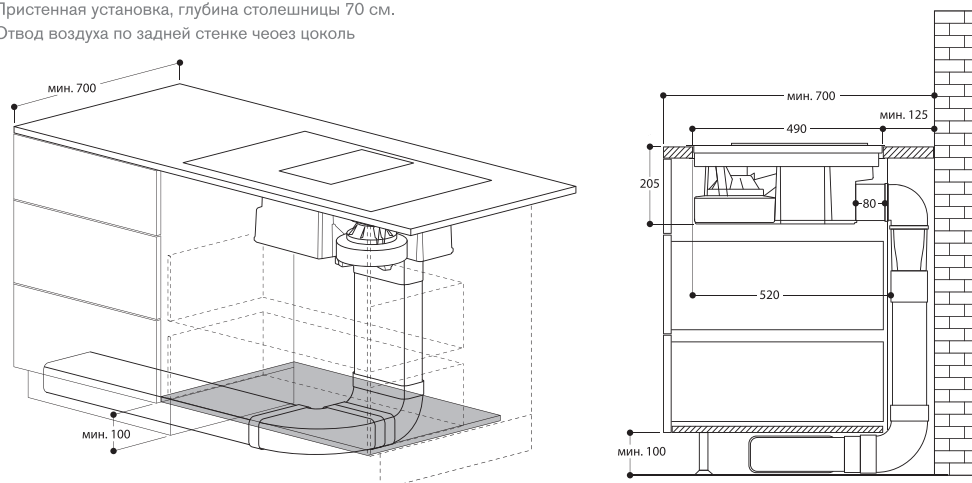


Пример монтажа 5

CV 282 с модулем на отвод воздуха СА 284 010

Пристенная установка, глубина столешницы 70 см.

Отвод воздуха по задней стенке чеоз цоколь





AW 240 191

Нержавеющая сталь, стеклянная фронтальная панель в цвете Gaggenau антрацит. Ширина 90 см. Отвод/рециркуляция воздуха.

Специальные принадлежности, необходимые для установки

AD 200 322

Блок для удлинения воздуховода, нержавеющая сталь, длина 1000 мм.

AD 200 392

Декоративный кант на потолок для настенного монтажа.

Специальные принадлежности

AA 200 110

Активный угольный фильтр.

AA 200 112

регенерируемый угольный фильтр для AA200812/AA200816

AA 200 812

Установочный комплект для работы вытяжки в режиме циркуляции.

Другие специальные принадлежности для прокладки воздуховодов указаны на стр. 189-191.

Вытяжка для настенного монтажа

серии 200

AW 240

- Дизайн панели управления идеально сочетается с духовками серии 200
- Эффективный забор испарений благодаря специальной конструкции фильтров
- Энергосберегающий мотор с низким уровнем шума
- Перфорированный металлический фильтр
- Автоматический режим — оптимальный режим работы будет выбран автоматически с помощью сенсора загрязнений
- Светодиодная подсветка, с функцией Dimm, для идеального освещения варочной поверхности
- Отвод или рециркуляция воздуха

Производительность

Производительность и уровень шума:

3 ступень/Интенсивный режим:

Производительность указана по EN 61591.

Уровень шума — по EN 60704-3.

Уровень звукового давления — по EN 60704-2-13.

Снижение запахов в режиме циркуляции — по EN 61591.

В режиме отвода:

618 / 970 м³/ч.

64 / 73 dB (A) re 1 pW.

51 / 60 dB (A) re 20 µPa.

В режиме циркуляции:

383 / 476 м³/ч.

69 / 74 dB (A) на 1 pW.

56 / 61 dB (A) на 20 µPa.

Снижение запахов в режиме циркуляции 95 %.

Особенности

3 уровня мощности с электронным управлением и 1 интенсивный режим. Автоматический режим с функцией остаточного хода.

Индикатор насыщения жирулавливающего фильтра.

Индикатор насыщения активного угольного фильтра.

Возможно управление вытяжкой через варочную поверхность (с совместимой варочной поверхностью).

Нейтральное белое LED освещение (3500 K) с функцией Dimm.

Интенсивность освещения (2700–5000 K) можно регулировать с помощью приложения Home Connect.

Мощность ламп 3 x 3 W.

Освещенность 575 LX с функцией Dimm.

Высокопроизводительный BLDC — мотор.

Встроенная звукоизоляция для бесшумной работы.

Фильтры немного углублены для более эффективного забора испарений.

В комплект входит аксессуар: обратный клапан.

Система быстрой установки для быстрого и точного выравнивания вытяжки по горизонтали.

Встроенный WiFi модуль (для работы с приложением Home Connect).

Доступность функций Home Connect зависит от доступности приложения

в Вашей стране. Приложение Home Connect доступно не во всех странах. Более подробная информация на сайте www.home-connect.com.

Эксплуатационные данные

Класс энергоэффективности A.

Энергопотребление 39.3 кВт/ч/год.

Класс эффективности вентиляции A.

Класс эффективности освещения A. Класс эффективности жирулавливающего фильтра B.

Уровень шума мин. 44 ДБ / макс.

64 ДБ в нормальном режиме.

Рекомендации по монтажу

В комплект входит вентиляционный канал, состоящий из двух частей, регулируемых по высоте от 572 мм до 874 мм. Для удлинения вентиляционного канала необходимо использовать AD 200 322.

Минимальная высота установки вытяжки над газовой панелью 65 см (при мощности более 12 kW мин. 70 см).

Минимальная высота установки вытяжки над электрической панелью 55 см.

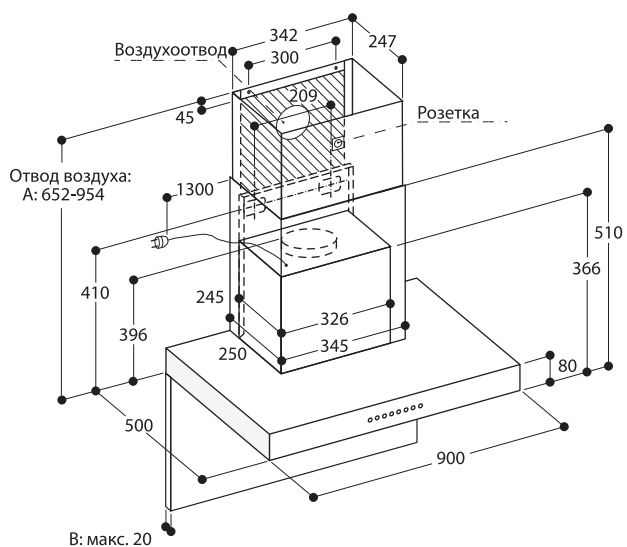
Модуль циркуляции воздуха с активным угольным фильтром могут быть установлены во внутренней трубу.

При установке вытяжки с режимом отвода воздуха и вентилируемого камина необходимо предусмотреть защитный выключатель для линии электропроводки.

Подключение

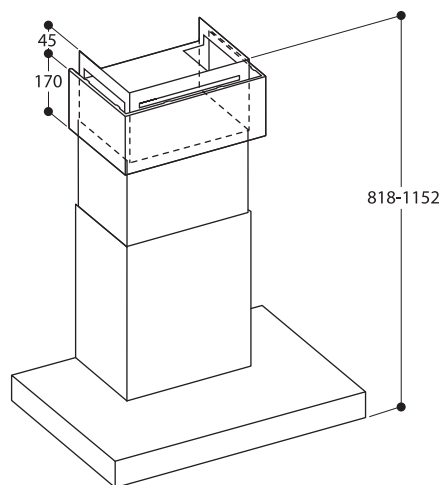
Мощность подключения 269 Вт.

Электрический кабель 1,3 м с вилкой.



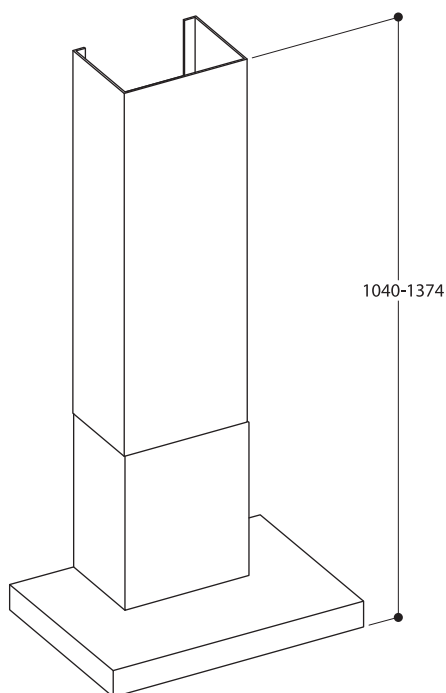
А: предназначено для установки при высоте потолка от 2,25 м до 2,55 м;
 Данные действительны при расстоянии от пола до нижнего
 края дымохода от 1,60 м.
 В: соблюдайте максимальную толщину задней стенки.

AW 240 с AA 200 812



* Предназначено для установки при высоте потолка от 2,45 м до 2,75 м;
 Данные действительны при расстоянии от пола
 до нижнего края дымохода в 1,60 м.

AW 240 с AD 200 322



* Предназначено для установки при высоте потолка от 2,64 м до 2,97 м;
 Данные действительны при расстоянии от пола
 до нижнего края дымохода в 1,60 м.



AW 250 172

Стеклопанель фронтальная панель в цвете Gaggenau антрацит. Ширина 70 см. Отвод/рециркуляция воздуха. Вентиляционный канал заказывается дополнительно.

AW 250 192

Стеклопанель фронтальная панель в цвете Gaggenau антрацит. Ширина 90 см. Отвод/рециркуляция воздуха. Вентиляционный канал заказывается дополнительно.

Другие специальные принадлежности для прокладки воздуховодов указаны на стр. 189-191.

Специальные принадлежности, необходимые для установки:

AD 200 012

Воздуховод для работы в режиме отвода, нержавеющая сталь.

Специальные принадлежности:

AA 250 112

Активный угольный фильтр для AW 25x 172/192, регенерируемый, 2 шт.

AA 250 113

Активный угольный фильтр для AW 25x 172/192, 2 шт.

Вытяжка для настенного монтажа серии 200 AW250 / AW251 / AW253

- Вертикальный скошенный экран вытяжки предоставляет почти все пространство над варочной поверхностью
- Жирославливающий фильтр закрыт стеклянным фасадом, который легко чистить
- Стеклопанель фасад, сочетается с духовыми шкафами серии 200
- Энергосберегающий мотор с низким уровнем шума
- Эффективное поглощение испарений благодаря двум поглощающим зонам
- Стеклопанель может быть выдвинута вперед для увеличения площади захвата испарений во время особенно интенсивного процесса приготовления
- Автоматический режим — оптимальный режим работы будет выбран автоматически с помощью сенсора загрязнений
- Освещение с функцией Dimm по периметру вытяжки может быть настроено индивидуально
- Отвод или рециркуляция воздуха
- Встроенный WiFi модуль (для работы с приложением Home Connect)

Производительность

Производительность и уровень шума при уровне мощности 3/Интенсивный: Производительность указана по EN 61591.

Уровень шума — по EN 60704-3.

Уровень звукового давления — по EN 60704-2-13.

Снижение запахов в режиме циркуляции — по EN 61591.

Для вытяжек на 70см:

В режиме отвода:

530 / 970 м³/ч.

57 / 70 dB (A) re 1 pW.

43 / 56 dB (A) re 20 μPa.

В режиме циркуляции:

470 / 680 м³/ч.

68 / 78 dB (A) на 1 pW.

54 / 64 dB (A) на 20 μPa.

Для вытяжек на 90см:

В режиме отвода:

530 / 960 м³/ч.

57 / 70 dB (A) re 1 pW.

42 / 55 dB (A) re 20 μPa.

В режиме циркуляции:

460 / 670 м³/ч.

68 / 78 dB (A) на 1 pW.

54 / 64 dB (A) на 20 μPa.

Поглощение запахов на 95% в режиме рециркуляции воздуха.

Особенности

3 уровня мощности с электронным управлением и 1 интенсивный режим. Автоматический режим с функцией остаточного хода.

Индикатор насыщения жирославливающего и активного угольного фильтров

Интервальная вентиляция, 6 минут.

Возможно управление вытяжкой через варочную поверхность (с совместимой варочной поверхностью).

Встроенный WiFi модуль (для работы с приложением Home Connect).

Доступность функций Home Connect зависит от доступности приложения в Вашей стране. Приложение Home Connect доступно не во всех странах.

Более подробная информация на сайте www.home-connect.com

Металлический жирославливающий фильтр, подходит для мытья в посудомоечной машине.

Стеклопанель фронтальная панель в цвете Gaggenau антрацит/металлик/серебристый.

2 активных угольных фильтра в первоначальном комплекте прибора.

Непрямая LED подсветка (3.000 K), с функцией Dimm.

Мощность ламп 2 x 3 Вт.

Освещение 440 LX.

Непрямая LED подсветка (3000 K), рассеивающаяся.

Высокопроизводительный BLDC — мотор

Встроенная звукоизоляция

для бесшумной работы.

Внутренняя рама, которая легко чистится.

Система быстрой установки для простой и точной установки вытяжки

Эксплуатационные данные

Класс энергоэффективности A+.

Энергопотребление 31,8 кВт/ч/год.

Класс эффективности вентиляции A.

Класс эффективности освещения A.

Класс эффективности жирославливающего фильтра B.

Уровень шума мин. 42 ДБ / макс.

57 ДБ в нормальном режиме.

Рекомендации по монтажу

Вытяжка поставляется для работы в режиме рециркуляции воздуха, без трубы. Для режима отвода воздуха необходимо приобрести специальную принадлежность AD 200 012.

Минимальная высота установки вытяжки над газовой панелью 60 см (при мощности более 12 кВт мин. 70 см).

Минимальная высота установки вытяжки над электрической панелью 45 см.

При установке вытяжки в режиме отвода воздуха в одном помещении с камином с дымоходом необходимо предусмотреть защитный выключатель для линии электропроводки, к которой будет подключена вытяжка.

Подключение

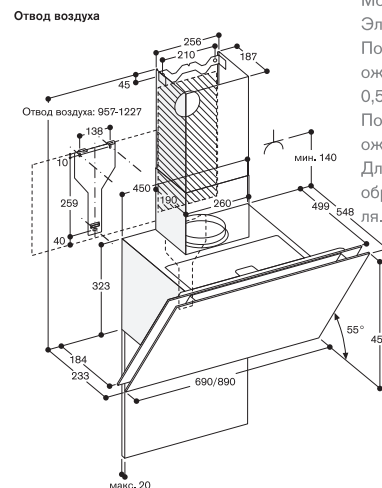
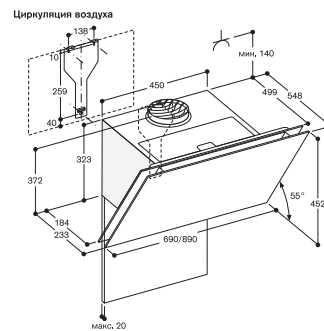
Мощность подключения 270 Вт

Электрический кабель 1,3 м с вилкой.

Потребляемая мощность в режиме ожидания/выключенного дисплея 0,5 Вт.

Потребляемая мощность в режиме ожидания/сети 2 Вт.

Для отключения WiFi модуля обратитесь к руководству пользователя.



**AW 270 192**

Стеклопанель фронтальная панель в цвете Gaggenau антрацит. Ширина 90 см. Отвод/рециркуляция воздуха. Вентиляционный канал заказывается дополнительно.

Другие специальные принадлежности для прокладки воздуховодов указаны на стр. 189-191.

Специальные принадлежности, необходимые для установки:

AD 200 012

Воздуховод для работы в режиме отвода, нержавеющая сталь.

Специальные принадлежности:

AA 270 112

Активный угольный фильтр для AW 27x 172/192, регенерируемый, 2 шт.

AA 270 113

Активный угольный фильтр для AW 27x 172/192, 2 шт.

Вытяжка для настенного монтажа

серии 200

AW270 / AW271 / AW273

- Вертикальный экран вытяжки предоставляет практически полностью пространство над варочной поверхностью
- Жирулавливающий фильтр закрыт стеклянным фасадом, который легко чистить
- Стеклянный фасад, сочетается с духовыми шкафами серии 200
- Энергосберегающий мотор с низким уровнем шума
- Эффективное поглощение испарений благодаря двум поглощающим зонам
- Стеклянная панель может быть выдвинута вперед для увеличения площади захвата испарений во время особенно интенсивного процесса приготовления
- Автоматический режим — оптимальный режим работы будет выбран автоматически с помощью сенсора загрязнений
- Рассеивающееся освещение по периметру вытяжки может быть настроено индивидуально
- Отвод или рециркуляция воздуха
- Встроенный WiFi модуль (для работы с приложением Home Connect)

Производительность

Производительность и уровень шума при уровне мощности 3/Интенсивный: Производительность указана по EN 61591.

Уровень шума — по EN 60704-3.

Уровень звукового давления — по EN 60704-2-13.

Снижение запахов в режиме циркуляции — по EN 61591.

В режиме отвода:

410 / 730 м³/ч.

57 / 70 dB (A) re 1 pW.

43 / 56 dB (A) re 20 µPa.

В режиме циркуляции:

310 / 540 м³/ч.

63 / 74 dB (A) на 1 pW.

50 / 61 dB (A) на 20 µPa.

Поглощение запахов на 95% в режиме рециркуляции воздуха.

Особенности

3 уровня мощности с электронным управлением и 1 интенсивный режим. Автоматический режим с функцией остаточного хода.

Индикатор насыщения жирулавливающего и активного угольного фильтров

Интервальная вентиляция, 6 минут.

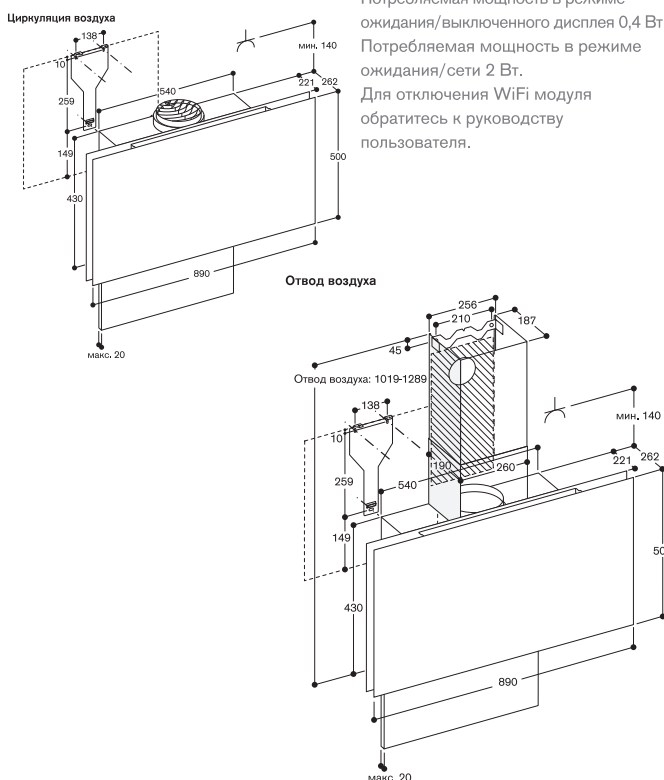
Возможно управление вытяжкой через варочную поверхность (с совместимой варочной поверхностью).

Встроенный WiFi модуль (для работы с приложением Home Connect).

Доступность функций Home Connect зависит от доступности приложения в Вашей стране. Приложение Home Connect доступно не во всех странах.

Более подробная информация на сайте www.home-connect.com

Металлический жирулавливающий фильтр, подходит для мытья в посудомоечной машине. Стеклянная фронтальная панель в цвете Gaggenau антрацит/металлик/серебристый.



2 активных угольных фильтра в первоначальном комплекте прибора.

Нейтральное белое LED освещение (3500 K) с функцией Dimm.

Мощность ламп 2 x LC.

Освещение 460 LX.

Непрямая LED подсветка (3.000 K), с функцией Dimm

Высокопроизводительный BLDC — мотор

Внутренняя рама, которая легко чистится.

Система быстрой установки для простой и точной установке вытяжки

Эксплуатационные данные

Класс энергоэффективности A.

Энергопотребление 37,1 кВт/ч/год.

Класс эффективности вентиляции A.

Класс эффективности освещения A.

Класс эффективности жирулавливающего фильтра C.

Уровень шума мин. 42 ДБ / макс.

57 ДБ в нормальном режиме.

Рекомендации по монтажу

Вытяжка поставляется для работы в режиме рециркуляции воздуха, без трубы. Для режима отвода воздуха необходимо приобрести специальную принадлежность AD 200 012.

Минимальная высота установки вытяжки над газовой панелью 60 см (при мощности более 12 кВт мин. 70 см).

Минимальная высота установки вытяжки над электрической панелью 45 см.

При установке вытяжки в режиме отвода воздуха в одном помещении с камином с дымоходом необходимо предусмотреть защитный выключатель для линии электропроводки, к которой будет подключена вытяжка.

Подключение

Мощность подключения 150 Вт

Электрический кабель 1,3 м с вилкой.

Потребляемая мощность в режиме ожидания/выключенного дисплея 0,4 Вт.

Потребляемая мощность в режиме ожидания/сети 2 Вт.

Для отключения WiFi модуля обратитесь к руководству пользователя.



AI 240 191

Нержавеющая сталь, стеклянная фронтальная панель в цвете Gaggenau антрацит. Ширина 90 см. Отвод/рециркуляция воздуха.

Специальные принадлежности необходимые для установки

AD 200 322

Блок для удлинения воздуховода, нержавеющая сталь, длина 1000 мм.

AD 200 392

Декоративный кант на потолок для настенного монтажа.

Специальные принадлежности

AA 200 110

Активный угольный фильтр.

AA 200 112

регенерируемый угольный фильтр для AA200812/AA200816

AA 200 816

Установочный комплект для работы вытяжки в режиме циркуляции.

Другие специальные принадлежности

для прокладки воздуховодов указаны на стр. 189-191.

Вытяжка для островного монтажа

серии 200

AI 240

- Дизайн панели управления идеально сочетается с духовками серии 200
- Эффективный забор испарений благодаря специальной конструкции фильтров
- Энергосберегающий мотор с низким уровнем шума
- Перфорированный металлический фильтр
- Автоматический режим — оптимальный режим работы будет выбран автоматически с помощью сенсора загрязнений
- Светодиодная подсветка, с функцией Dimm, для идеального освещения варочной поверхности
- Отвод или рециркуляция воздуха

Производительность

Производительность и уровень шума при уровне мощности 3/Интенсивный: Производительность указана по EN 61591.

Уровень шума — по EN 60704-3.

Уровень звукового давления — по EN 60704-2-13.

Снижение запахов в режиме циркуляции — по EN 61591.

В режиме отвода:

641 / 988 м³/ч.

64 / 72 dB (A) re 1 pW.

51 / 59 dB (A) re 20 µPa.

В режиме циркуляции:

448 / 530 м³/ч.

69 / 72 dB (A) на 1 pW.

56 / 59 dB (A) на 20 µPa.

Снижение запахов в режиме циркуляции 95 %.

Особенности

3 уровня мощности с электронным управлением и 1 интенсивный режим. Автоматический режим с функцией остаточного хода.

Индикатор насыщения жирославливающего фильтра.

Индикатор насыщения активного угольного фильтра.

Возможно управление вытяжкой через варочную поверхность (с совместимой варочной поверхностью).

Нейтральное белое LED освещение (3500 K) с функцией Dimm.

Интенсивность освещения (2700–5000 K) можно регулировать с помощью приложения Home Connect

Мощность ламп 4 x FM5-04_LED_3W.

Освещенность 679 LX с функцией Dimm

Высокопроизводительный BLDC — мотор

Встроенная звукоизоляция для бесшумной работы.

Фильтры немного углублены для более эффективного забора испарений

В комплект входит аксессуар: обратный клапан.

Система быстрой установки для быстрого и точного выравнивания вытяжки по горизонтали

Встроенный WiFi модуль (для работы с приложением Home Connect).

Доступность функций Home Connect зависит от доступности приложения в Вашей стране. Приложение Home

Connect доступно не во всех странах.

Более подробная информация на сайте www.home-connect.com.

Эксплуатационные данные

Класс энергоэффективности A

Энергопотребление 48.8 кВт/ч/год.

Класс эффективности вентиляции A.

Класс эффективности освещения A.

Класс эффективности жирославливающего фильтра B.

Уровень шума мин. 43 ДБ / макс.

64 ДБ в нормальном режиме.

Рекомендации по монтажу

В комплект входит вентиляционный канал, состоящий из двух частей, регулируемых по высоте от 664 мм до 844 мм. Для удлинения вентиляционного канала необходимо использовать

AD 200 326 в комбинации

с AD 223 346

Минимальная высота установки

вытяжки над газовой панелью 65 см (при мощности более 12 kW мин. 70 см).

Минимальная высота установки вытяжки над электрической панелью 55 см.

Модуль циркуляции воздуха с активным угольным фильтром могут быть установлены во внутренней трубу.

При установке вытяжки с режимом отвода воздуха и вентилируемого камина необходимо предусмотреть защитный выключатель для линии электропроводки.

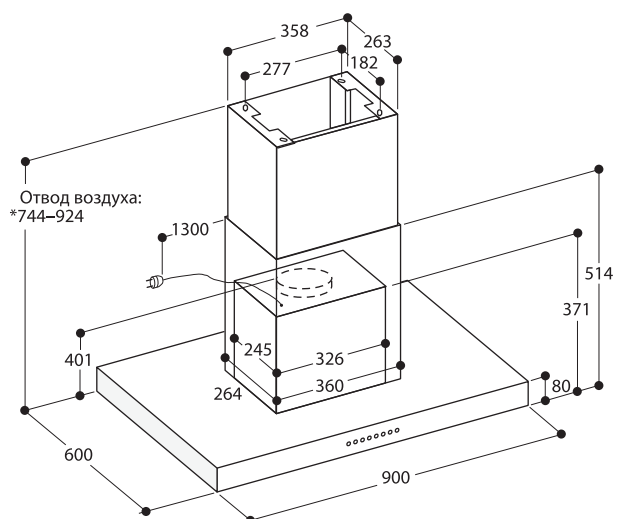
Для отключения WiFi модуля обратитесь к руководству пользователя.

Подключение

Мощность подключения 272 Вт

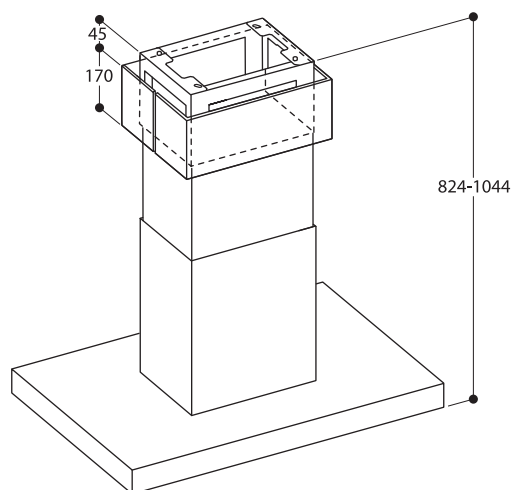
Электрический кабель 1,3 м с вилкой.

Для отключения WiFi модуля обратитесь к руководству пользователя.



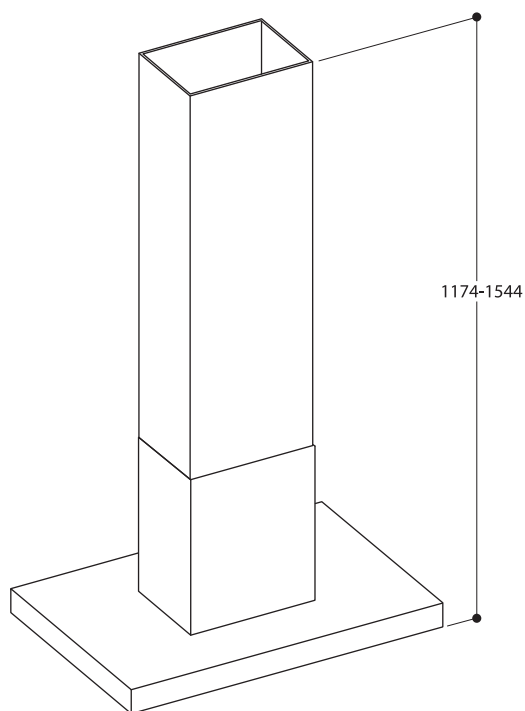
* Предназначено для установки при высоте потолка от 2,34 м до 2,52 м;
Данные действительны при расстоянии от пола до нижнего
края вытяжки в 1,60 м.

AI 240 с AA 200 816



* Предназначено для установки при высоте потолка от 2,42 м до 2,64 м;
Данные действительны при расстоянии от пола до нижнего
края вытяжки в 1,60 м.

AI 240 с AD 200 326 и AD 223 346



* Предназначено для установки при высоте потолка от 2,78 м до 3,15 м;
Данные действительны при расстоянии от пола
до нижнего края дымохода в 1,60 м.



AC 200 161

Нержавеющая сталь и стекло.
Ширина 52 см.

Отвод/циркуляция воздуха.

AC 200 181

Нержавеющая сталь и стекло.
Ширина 70 см.

Отвод/циркуляция воздуха.

AC 200 191

Нержавеющая сталь и стекло.
Ширина 86 см.

Отвод/циркуляция воздуха.

Специальные принадлежности

AA 211 812

Модуль для рециркуляции воздуха.
1 активный угольный фильтр.

AA 210 110

Активный угольный фильтр
для AA 211 812.

AA 200 510

Пульт дистанционного управления
для вытяжки.

Другие специальные принадлежности
для прокладки воздуховодов указаны
на стр. 189-191.

Вытяжка, встраиваемая в подвесной шкаф, серии 200 AC 200

- Полностью встраивается в подвесной шкаф
- Энергосберегающий мотор с низким уровнем шума
- Ободочный отвод воздуха
- Стеклопанельное покрытие
- Светодиодная Dim-подсветка для идеального освещения варочной поверхности
- Отвод или циркуляция воздуха
- Класс энергоэффективности A

Производительность

Максимальная производительность указана по DIN EN 61591, уровень шума — по DIN EN 60704-3, уровень звукового давления — по EN 60704-2-13, снижение запахов в режиме циркуляции — по EN 61591.

Ширина 86 см

В режиме отвода:
610/820 м³/ч;
64/71 дБ (A) на 1 pW;
50/57 дБ (A) к 20 мкПа.
В режиме рециркуляции:
610/790 м³/ч;
72/77 дБ (A) на 1 pW;
58/63 дБ (A) к 20 мкПа.

Ширина 70 см

В режиме отвода:
570/770 м³/ч;
65/72 дБ (A) на 1 pW;
51/58 дБ (A) к 20 мкПа.
В режиме рециркуляции:
570/740 м³/ч;
73/78 дБ (A) на 1 pW;
59/63 дБ (A) к 20 мкПа.

Ширина 52 см

В режиме отвода:
550/720 м³/ч;
67/72 дБ (A) на 1 pW;
53/58 дБ (A) к 20 мкПа.
В режиме рециркуляции:
550/690 м³/ч;
72/77 дБ (A) на 1 pW;
58/63 дБ (A) к 20 мкПа.

Особенности

3 уровня мощности с электронным управлением и 1 интенсивный режим. Возможно дистанционное Управление. Приобретается как дополнительный аксессуар. Интервальный режим, 6 минут. Режим «Остаточный ход» Индикатор насыщения жирулавливающего фильтра. Металлический жирулавливающий фильтр, подходит для мытья в посудомоечной машине. Стеклопанельное покрытие фильтра. LED-освещение (4000 K) с функцией Dim. Мощность ламп 2 × 1 Вт. Освещение 244 LX. Высокопроизводительный BLDC-мотор.

Эксплуатационные данные

Класс энергоэффективности A/A/A.
Энергопотребление 52,6/49,1/47,2 кВт/ч/год.
Класс эффективности вентиляции A/A/A.
Класс эффективности освещения A/A/A.

Класс эффективности жирулавливающего фильтра D/D/D.
Уровень шума мин. 41/64 42/65 44/67 дБ / макс в нормальном режиме.

Рекомендации по монтажу

Полностью встраивается в подвесной шкаф.

Встраивается в подвесной шкаф 60 см. Vaioo-приборы (VR/VP/VF), обеспечивающие высокий уровень образования пара, необходимо по возможности располагать посередине относительно вытяжки. (режим циркуляции в этом случае не рекомендуется).

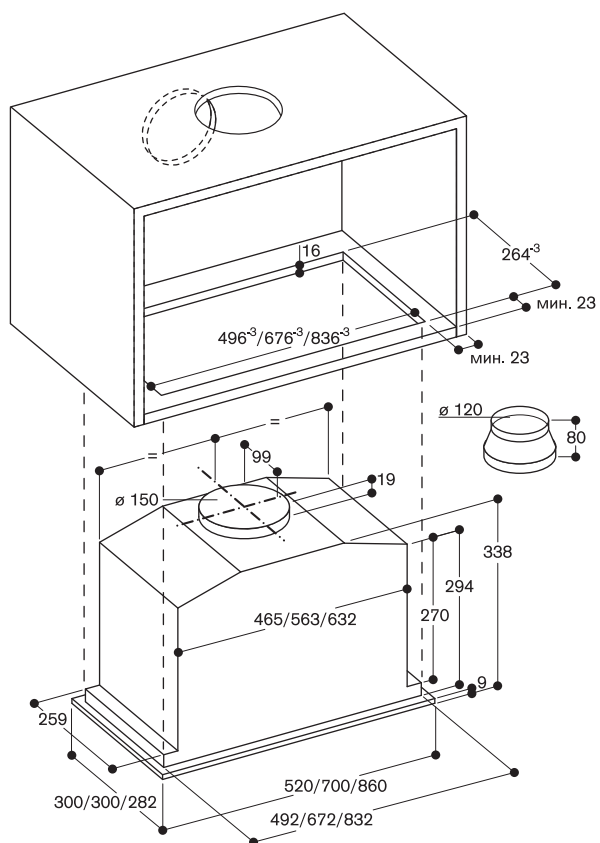
Минимальная высота установки вытяжки над газовой панелью 65 см (при мощности более 12 кВт мин. 70 см).

Минимальная высота установки вытяжки над электрической панелью 50 см.

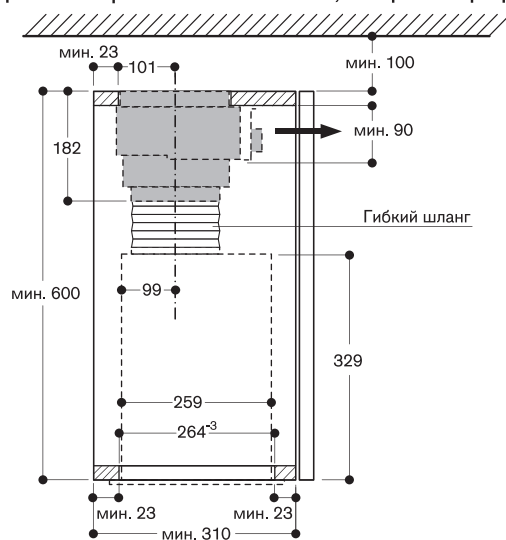
При установке вытяжки с режимом отвода воздуха и вентилируемого камина необходимо предусмотреть защитный выключатель для линии электропроводки.

Подключение

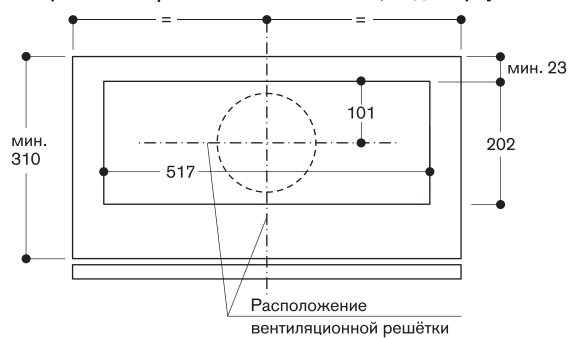
Мощность подключения 272 Вт. Электрический кабель длиной 1,0 м с вилкой.

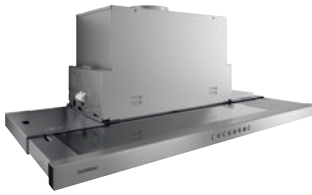


Верхний шкаф с АС 200 и АА 211 812, поперечный разрез



Верхний шкаф с АС 200 и АА 211 812, вид сверху





AF 210 191

Панель из нержавеющей стали.

Ширина 90 см.

Отвод/рециркуляция воздуха.

AF 210 161

Панель из нержавеющей стали.

Ширина 60 см.

Отвод/рециркуляция воздуха.

Специальные аксессуары

AA 210 110

Активный угольный фильтр.

Для рециркуляции воздуха.

AA 211 812

Модуль рециркуляции воздуха

с 1 активным угольным фильтром.

AA 210 460

Занижающая рама для вытяжки

с выдвижным плоским экраном

60 см.

AA 210 490

Занижающая рама для вытяжки

с выдвижным плоским экраном

90 см.

AA 210 491

Установочный комплект для подвесно-

го шкафа 90 см.

Другие специальные принадлежности

для прокладки воздуховодов указаны

на стр. 189-191.

Встраиваемая вытяжка с выдвижным плоским экраном серии 200

AF 210

- Ненавязчивый дизайн вытяжки благодаря интегрированной в экран стеклянной панели
- Особенно тихая работа благодаря эффективной звукоизоляции
- Экран выдвигается при нажатии на панель
- Высокий уровень мощности
- Энергосберегающий мотор с низким уровнем шума
- Автоматический режим — оптимальный режим работы будет выбран автоматически с помощью сенсора загрязнений
- Светодиодная подсветка, с функцией Dimm, для идеального освещения варочной поверхности
- Запатентованная занижающая рама позволяет вытяжке полностью встраиваться в подвесной шкаф
- Отвод или рециркуляция воздуха
- Модуль рециркуляции воздуха с активным угольным фильтром: тихая и высокоэффективная рециркуляция воздуха с удалением запахов как в режиме отвода воздуха, увеличенный ресурс фильтра
- Класс энергоэффективности A+

Производительность

Производительность и уровень шума при уровне мощности 3/Интенсивный:

Производительность указана по EN 61591.

Уровень шума — по EN 60704-3.

Уровень звукового давления — по EN 60704-2-13.

Снижение запахов в режиме

циркуляции — по EN 61591.

Ширина 90 см

В режиме отвода:

520 / 930 м³/ч.

56 / 70 dB (A) re 1 pW.

52 / 56 dB (A) re 20 μPa.

В режиме циркуляции:

510 / 890 м³/ч.

62 / 69 dB (A) на 1 pW.

48 / 55 dB (A) на 20 μPa.

Удаление запахов в режиме

рециркуляции 91 %.

Ширина 60 см

В режиме отвода:

520 / 920 м³/ч.

56 / 70 dB (A) re 1 pW.

42 / 56 dB (A) re 20 μPa.

В режиме циркуляции:

520 / 900 м³/ч.

62 / 69 dB (A) на 1 pW.

48 / 55 dB (A) на 20 μPa.

Удаление запахов в режиме

рециркуляции 91 %.

Особенности

Управление на фронтальной панели.

3 уровня мощности с электронным

управлением и 1 интенсивный режим.

Автоматический режим с функцией

остаточного хода.

Индикатор насыщения жирославливающего

фильтра.

Жирославливающий фильтр

из нержавеющей стали, пригодный

для мытья в посудомоечной машине.

Нейтральное белое LED-освещение

(3500 K) с функцией Dimm.

Мощность ламп 3 x LED 3W.

Освещение 708 LX.

Свет может быть включен отдельно.

Высокопроизводительный BLDC-мотор.

Встроенная звукоизоляция

для бесшумной работы.

Вытяжка включается при выдвигании

экрана.

Запатентованная технология

выдвижения экрана.

Выдвижной экран 198 мм.

Простота установки с запатентованной

системой крепления.

В комплект входит аксессуар:

обратный клапан.

Эксплуатационные данные

Класс энергоэффективности A+.

Энергопотребление 32 кВт/ч/год.

Класс эффективности вентиляции A.

Класс эффективности освещения A.

Класс эффективности жирославливающего

фильтра B.

Рекомендации по монтажу

Модуль рециркуляции воздуха,

с активным угольным фильтром,

может быть установлен в подвесной

шкаф.

Для установки в подвесной шкаф

без дна.

Необходимая глубина подвесного

шкафа вместе с занижающей рамой

335 мм.

Необходимая высота подвесного

шкафа вместе с занижающей рамой

составляет 600 мм.

Минимальная высота установки

вытяжки над газовой панелью 65 см

(при мощности более 12 кВт мин.

70 см).

Минимальная высота установки

вытяжки над электрической панелью

43 см.

При установке вытяжки для режима

отвода воздуха в одном помещении

с камином с дымоходом необходимо

предусмотреть защитный выключа-

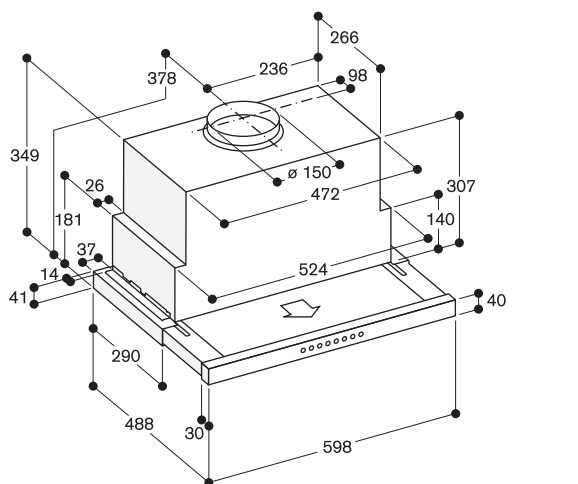
тель для линии электропроводки,

к которой будет подключена вытяжка.

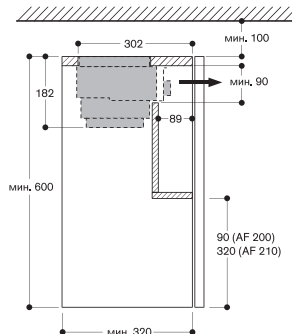
Подключение

Мощность подключения 269 Вт.

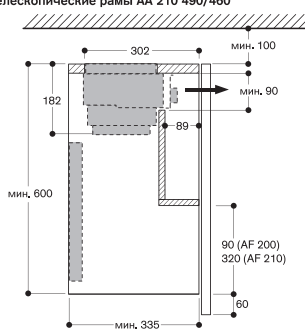
Соединительный кабель 1,8 м.



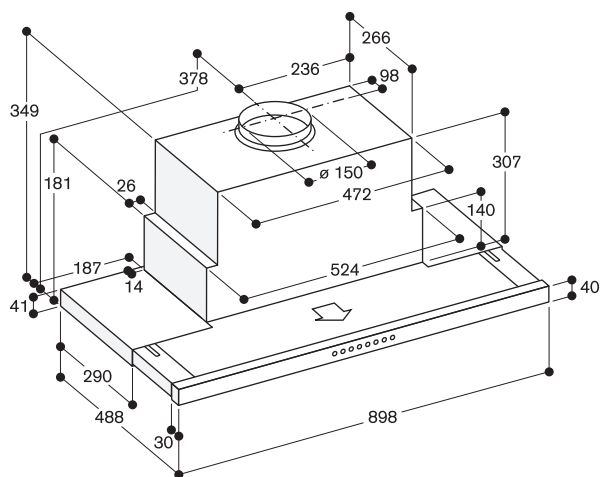
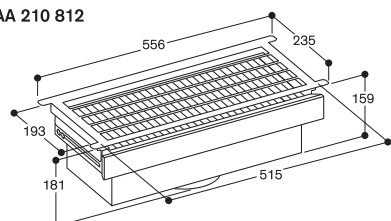
Верхний шкаф с AA 211 812, поперечный разрез



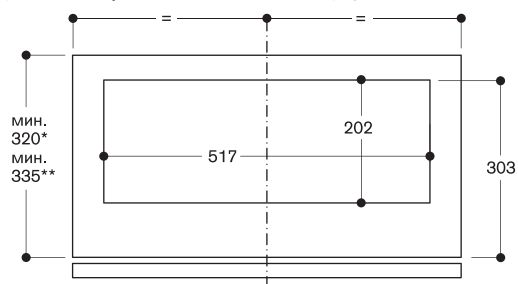
Верхний шкаф, поперечный разрез с AA 211 812 и телескопические рамы AA 210 490/460



AA 210 812

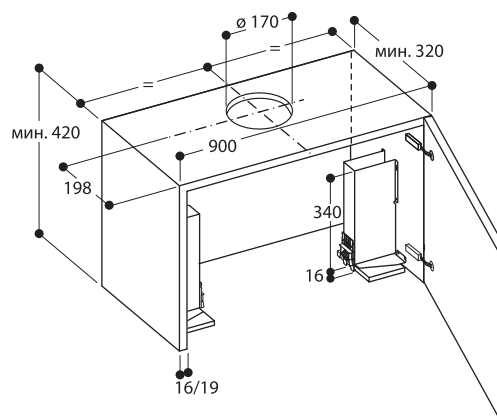


Верхний шкаф с AA 211 812, вид сверху

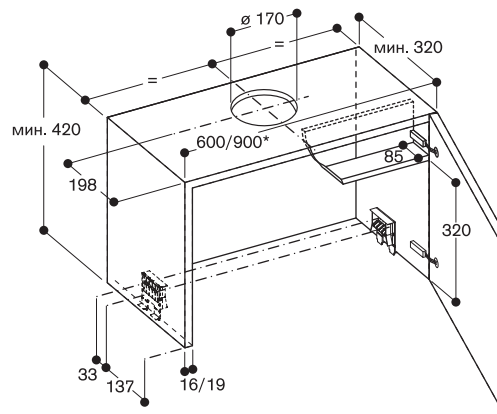


* только прибор

** прибор с телескопическими рамами AA 210 490/460

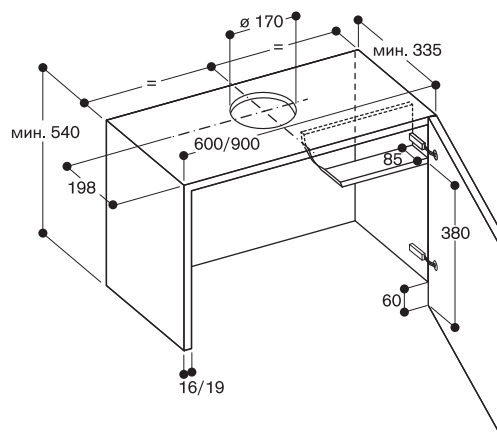


Верхний шкаф для AF 210/211



* При высоте верхнего шкафа 90 см необходим установочный комплект AA 210 491.

Верхний шкаф для AF 210/211 с занижающей рамой AA 210 460 / AA 210 490





AF 200 160

Декоративная панель.
из нержавеющей стали.
Ширина 60 см.

Отвод/рециркуляция воздуха.

Специальные принадлежности

AA 211 812

Запатентованный вытяжной элемент
циркуляции воздуха. В комплекте
1 активный угольный фильтр.

AA 210 110

1 активный угольный фильтр
для AA 210 812.

AA 210 460

Занижающая рама для вытяжки
с выдвижным плоским экраном 60 см

Другие специальные принадлежности
для прокладки воздуховодов указаны
на стр. 189-191.

Встраиваемая вытяжка с выдвижным плоским экраном серии 200

AF 200

- Ненавязчивый дизайн вытяжки
благодаря интегрированной в экран
стеклянной панели
- Особенно тихая работа благодаря
встроенной звукоизоляции
- Выдвижение экрана прикосновени-
ем к ручке
- Экран и внешний корпус
изготовлены из полированной
нержавеющей стали
- Возможна установка полки
для специй
- Энергосберегающий мотор с низким
уровнем шума
- Автоматический режим — оптималь-
ный режим работы будет выбран
автоматически с помощью сенсора
- Яркое светодиодное освещение
с функцией Dimm
- Запатентованная занижающая рама
позволяет вытяжке полностью
встраиваться в подвесной шкаф
- Отвод или циркуляция воздуха
- Дополнительная принадлежность:
вытяжной элемент для работы
в режиме циркуляции с угольными
фильтрами: бесшумная и эффектив-
ная работа вытяжки
- Класс энергоэффективности A

Производительность

Максимальная производительность
указана по DIN EN 61591, уровень
шума — по DIN EN 60704-3, уровень
звукового давления —
по EN 60704-2-13, снижение запахов
в режиме циркуляции — по EN 61591.
В режиме отвода:
380 / 690 м³/ч.
54 / 66 дБ (A) на 1 рW.
50 / 54 дБ (A) на 20 мPa.
В режиме циркуляции:
380 / 660 м³/ч.
57 / 69 дБ (A) на 1 рW.
43 / 55 дБ (A) на 20 мPa.
Поглощение запахов на 95 %
при циркуляции воздуха.

Особенности

Управление на фронтальной
поверхности.
3 уровня мощности с электронным
управлением и 1 интенсивный режим.
Автоматический режим с функцией
автозапуска.
Индикатор насыщения жирославлива-
ющего фильтра.
Жирославливающий фильтр
из нержавеющей стали, мытье
в посудомоечной машине.
LED-освещение (3600 K) с функцией
Dimm.
Мощность ламп 2 × 6 Вт.
Освещение 683 LX.
Свет может быть включен отдельно.
Высокопроизводительный BLDC-
мотор.
Встроенная звукоизоляция
для бесшумной работы.
Вытяжка активируется при выдвиге-
нии экрана.
Запатентованная технология
выдвижения экрана.
Выдвижной экран 198 мм.
В комплект входит односторонняя
заслонка.

Эксплуатационные данные

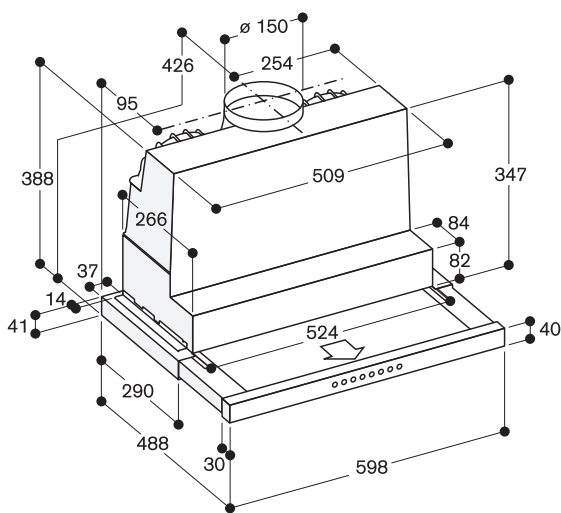
Класс энергоэффективности A.
Энергопотребление 34 кВт/ч/год.
Класс эффективности вентиляции A.
Класс эффективности освещения A.
Класс эффективности жирославлива-
ющего фильтра B.
Уровень шума мин. 41 дБ / макс.
54 дБ в нормальном режиме.

Рекомендации по монтажу

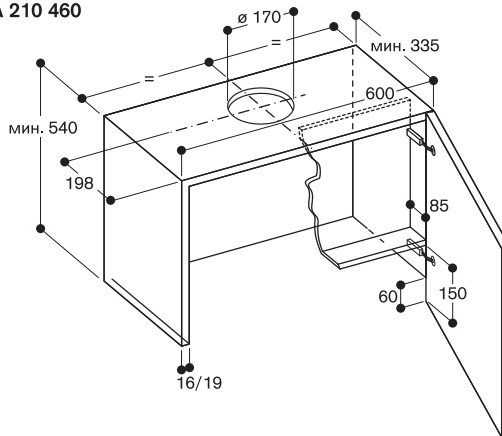
Запатентованный вытяжной элемент
циркуляции воздуха и активный
угольный фильтр могут быть
установлены в подвесной шкаф.
Необходимая глубина подвесного
шкафа вместе с занижающей рамой
составляет 335 мм.
Необходимая высота подвесного
шкафа вместе с занижающей рамой
составляет 600 мм.
Минимальная высота установки
вытяжки над газовой панелью 65 см
(при мощности более 12 кВт мин.
70 см).
Минимальная высота установки
вытяжки над электрической панелью
43 см.

Подключение

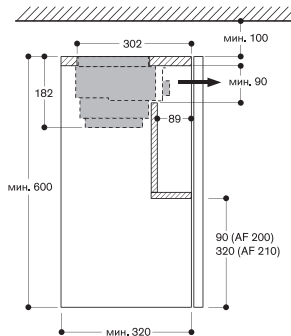
Мощность подключения 146 Вт.
Соединительный кабель 1,8 м.



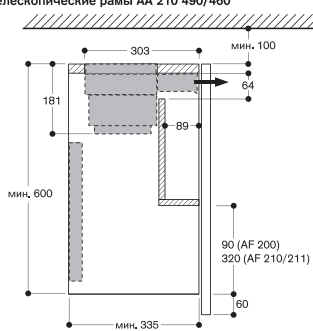
Верхний шкаф для AF 200 160 с телескопическими рамами AA 210 460



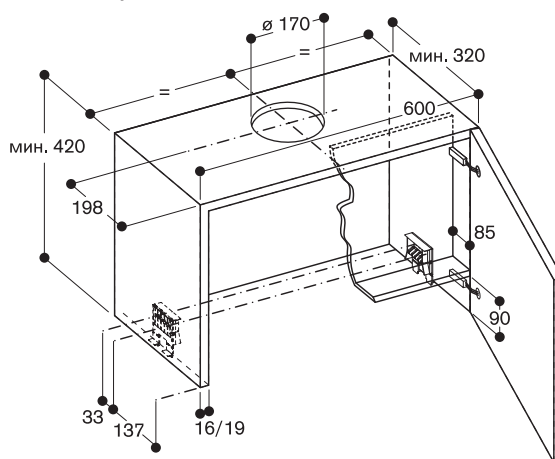
Верхний шкаф с AA 211 812, поперечный разрез



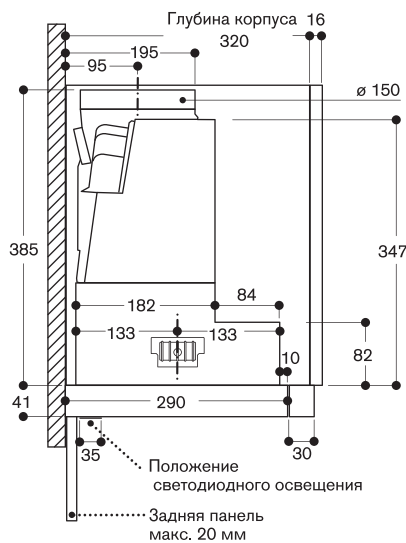
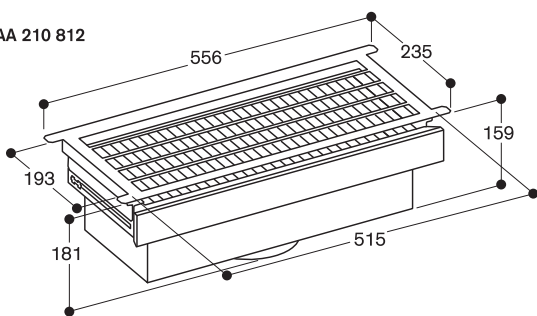
Верхний шкаф, поперечный разрез с AA 210 812 и телескопические рамы AA 210 490/460



Верхний шкаф для AF 200 160



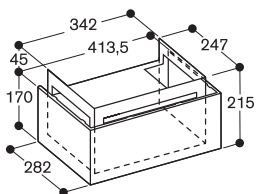
AA 210 812



Аксессуары и дополнительные принадлежности

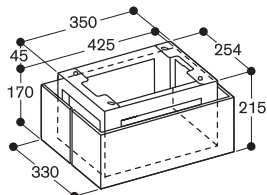
Установочный комплект для работы вытяжки в режиме циркуляции AA 442 810

Модуль для работы вытяжки в режиме рециркуляции, фильтр в комплекте. Подходит для островных и настенных вытяжек AI/AW 442. Пониженный уровень шума, увеличенный срок службы фильтра. Устанавливается внутри. В комплект входят установка для фильтров, 2 активных угольных фильтра, шланг и 2 хомута для шланга.



AA 200 812

Подходит для настенных вытяжек. Пониженный уровень шума, увеличенный срок службы фильтра. Устанавливается снаружи. В комплект входят декоративная панель, настенные крепежи, угольный фильтр, шланг, 2 хомута для шланга.



AA 200 816

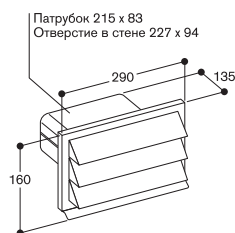
Подходит для островных вытяжек. Пониженный уровень шума, увеличенный срок службы фильтра. Устанавливается снаружи. В комплект входят декоративная панель, настенные крепежи, угольный фильтр, шланг, 2 хомута для шланга.



AD 850 050
Внешняя вентиляционная решетка
Нержавеющая сталь.
Ширина 150 мм.

Оснащение

Устойчивая к погодным условиям вентиляционная решетка из нержавеющей стали с зафиксированными в одном положении жалюзи. Обратный клапан. Соединительная насадка для подключения к плоскому воздуховоду шириной 150 мм.

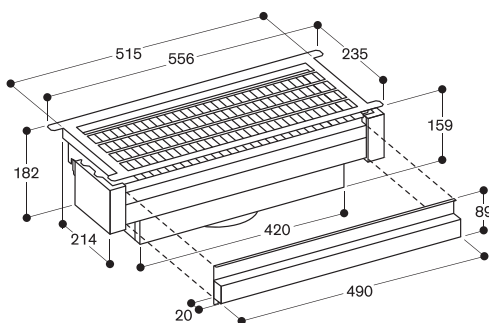
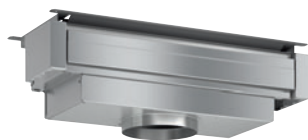


Рекомендации по монтажу

Прямое подключение к плоскому воздуховоду шириной 150 мм без дополнительных соединительных элементов. Отверстие в стене 230 x 110 мм.

AA 211 812

Запатентованный вытяжной элемент циркуляции воздуха. В комплекте 1 активный угольный фильтр.

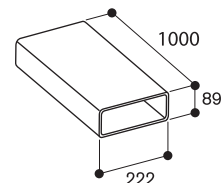


съемная панель фильтра

AD 8...

Система плоских вентиляционных каналов

Пластик.
Ширина 125/150 мм.
Возможность прокладки длинных воздухопроводов с высокой эффективностью благодаря скругленному контуру каналов и ламелей в местах сгибов. Компактная высота установки даже при ширине канала 150 мм делает возможным монтаж в полу.



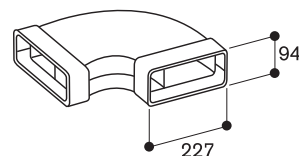
Оснащение

Дополнительная информация указана в таблице «Дополнительные принадлежности для вытяжек».



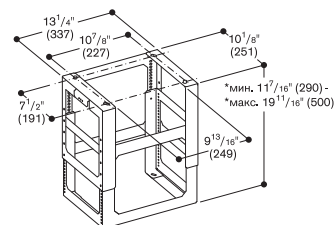
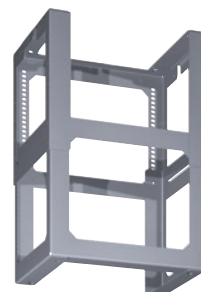
Рекомендации по монтажу

Необходимо обращать внимание на аккуратность укладки вентиляционных каналов под определенным углом. При необходимости использовать горизонтальные соединительные углы 15°. Все места соединения элементов воздухопровода проклеивать клейкой лентой для герметизации и фиксации. Каналы шириной 125 мм рекомендуются для подключения 2 VL к 1 вытяжному элементу.



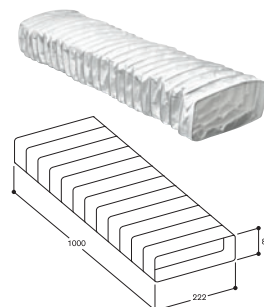
AD 223 346

Соединительный элемент для островных вытяжек AI 230/240.
Для трубы высотой 1100–1500 мм.



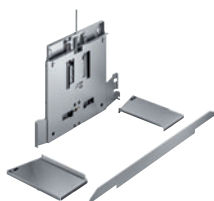
* регулируется по высоте с шагом 3/8" (10 мм)

AD 853 010



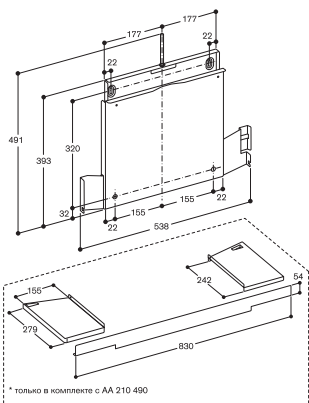
AA 210 490

Занижающая рама для вытяжки с выдвижным плоским экраном 90 см.



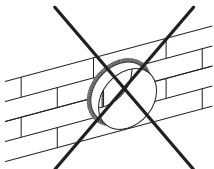
AA 210 460

Занижающая рама для вытяжки с выдвижным плоским экраном 60 см.



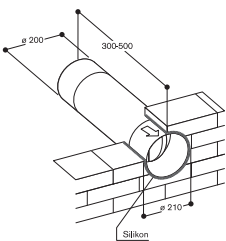
AD 702 052

Телескопический воздуховод для прокладки сквозь стену. Ø 200 мм.



Оснащение

Соединительная насадка для подключения к цилиндрическому воздуховоду Ø200 мм. Обратный клапан.



Рекомендации по монтажу

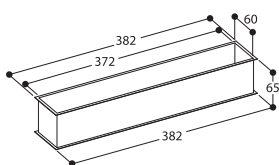
Используется в комбинации с вентиляционной решеткой. AD 700 051.

AS 070 001

Соединительное колено для удлинения вытяжной трубы при установке перед VK или VF. Оцинкованная сталь.

AD9

Декоративный кант на потолок для вентиляционного канала. Нержавеющая сталь/алюминий.



Скрывает крепежные элементы настенной или островной вытяжки, а также образующиеся зазоры при неидеально ровном потолке. Предоставляет возможность установки изготовленных на заказ каминов настенной вытяжки и островной вытяжки без телескопов.



Оснащение

Крепеж к потолку для камина вытяжки и декоративный кант под цвет самого камина на клипсах.

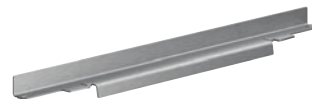
AA 200 510

Пульт управления вытяжкой AC



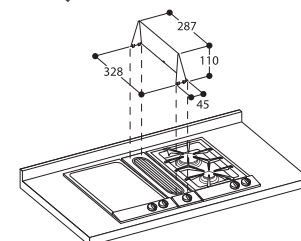
AA 414 010

Защитный кожух для VL 414 для комбинирования с газовыми панелями серии 400.



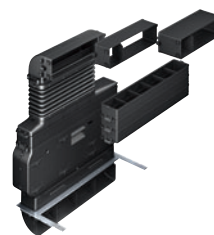
LS 041 001

Защитный кожух для VL040/041 для комбинирования с газовыми панелями.



CA 282 810

Модуль рециркуляции воздуха для CV 282. Для установки в шкаф. высота ниши 10 см.



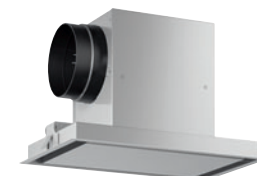
CA 282 110

Активный угольный фильтр для CA 282 810.

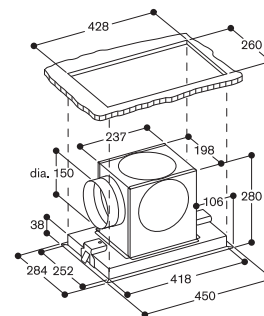
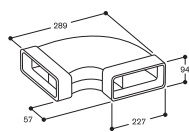


AA 010 810

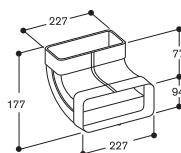
Модуль рециркуляции воздуха с 1 активным угольным фильтром с высокой эффективностью снижения запахов. Нержавеющая сталь.



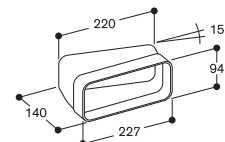
AD 852 031



AD 852 030



AD 852 032



Специальные принадлежности для вытяжек



Система плоских вентиляционных каналов AD 8...	Плоский вентиляционный канал	Гибкий плоский вентиляционный канал	Соединительный плоский вертикальный угол 90°	Соединительный плоский горизонтальный угол 90°	Соединительный плоский горизонтальный угол 15°	Насадка для подключения плоского вентиляционного канала к VL 414/041/040
Материал	Пластик		Пластик	Пластик	Пластик	Оцинкованная сталь
Длина, мм	1000	1000				
Диаметр 150 мм AD .5. ...	AD 852 010	AD 853 010	AD 852 030	AD 852 031	AD 852 032	AD 854 046

Универсальный AD .9. ...

Соединительный элемент в комбинации

С 1 прямым цил. каналом, шт.	1		0	0	0	1
С 1 соединительным углом, шт.	0		0	0	0	0
С гибкой цилиндрической трубой, шт.	-		-	-	-	
Рекомендации для планирования	Ширина 222 мм рекомендуется только для подключения 2 VL к вытяжному элементу AR		Для соединения 2 углов 90° использовать короткий вентиляционный канал	Для соединения 2 углов 90° использовать короткий вентиляционный канал		Для прокладки вентиляционных каналов между 2 отверстиями, слегка смещенными друг относительно друга, или при прокладке воздуховода не по прямоугольной системе

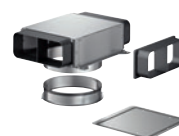


Система цилиндрических вентиляционных каналов AD 7...	Гибкий цилиндрический вентиляционный канал	Цилиндрический вентиляционный канал	Соединительный цилиндрический угол 90°	Насадка для подключения цилиндрического вентиляционного канала к VL	Насадка для подключения к VL 414/041/040 слева или справа
Материал	Алюминий	Пластик	Пластик	Оцинкованная сталь	Оцинкованная сталь
Длина, мм	1000–3000	1000	210	140	
Диаметр 200 мм AD .0. ...	AR 050 200				
Диаметр 150 мм AD .5. ...	AD 751 010	AD 752 010	AD 752 030	AD 724 042	AD 724 041

Универсальный AD .9. ...

Соединительный элемент в комбинации

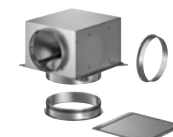
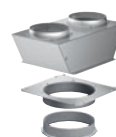
С 1 прямым цил. каналом, шт.	-	1	0	0	0
С 1 соединительным углом, шт.	-	0	-	0	0
С гибкой цилиндрической трубой, шт.	1	-	-	0	0
Рекомендации для планирования	Рекомендуется только для прокладки непрямолинейных воздуховодов или для круглых отверстий в стене или полу, включая 2 хомута для шланга. Для насадки любых переходников сжать края канала	Для подключения вытяжек прямо под вентиляционной решеткой	Для подключения вытяжек прямо под вентиляционной решеткой	На каждую VL 414/041/040 требуется по одной насадке для подключения цилиндрического вентиляционного канала диаметром 150 мм. Отвод налево/направо или вниз. Для подключения к VL 414/041/040 справа или слева необходима дополнительная насадка AD 724 041	На каждую VL 414/041/040 требуется по 1 насадке для подключения цилиндрического вентиляционного канала Ø125 мм слева или справа



Переходник для плоского/цилиндрического вентиляционных каналов	Переходник для плоского/цилиндрического вентиляционных каналов, угол 90°	Соединительный элемент для 2 плоских вентиляционных каналов	Клейкая лента для соединения элементов воздуховода	Воздухосборник для подключения плоских вентиляционных каналов	Воздухосборник для подключения плоских вентиляционных каналов
Пластик 190	Пластик	Пластик 85	Пластик 10 м/рулон	Оцинкованная сталь/ Пластик	Оцинкованная сталь
AD 852 041	AD 852 042	AD 852 040		AD 854 048	AD 704 049

AD 990 090

Плоский 0 /Цилиндрический 0	Плоский 0 /Цилиндрический 0	1			
-	-	0			
RV ...	0	-			
Для перехода на цилиндрическую насадку вытяжного элемента. Подключение к гибкому цилиндрическому вентиляционному каналу посредством соединительного элемента RV	Возможно прямое подключение к гибкому цилиндрическому вентиляционному каналу		Требуется для всех мест соединения элементов воздуховода	До 3 плоских каналов шириной 150 мм (для входа воздуха). 1 x шириной 200 мм (для выхода воздуха). Для соединения двух VL с AR 403/413	До 2 плоских Ø150 мм (для входа воздуха). 1 x Ø 200 мм (для выхода воздуха). Для соединения AL с AR 403/413



Переходник для цилиндрических вентиляционных каналов на меньший диаметр	Соединительный элемент для цилиндрических пластиковых вентиляционных каналов	Соединительный элемент для гибких цилиндрических вентиляционных каналов	Воздухосборник для подключения цилиндрических вентиляционных каналов	Воздухосборник для подключения цилиндрических вентиляционных каналов
Оцинкованная сталь/пластик	Пластик 85	Оцинкованная сталь		
AD 702 042		RV 040 200		
UR 020 151	AD 754 090	RV 040 150	AD 704 048	AD 754 048

0	-	-		
-	-	-		
0			До 2 круглых Ø150 мм (для входа воздуха). 1 x Ø 200 мм (для выхода воздуха). Для соединения AL или двух VL с AR 403/413	До 3 круглых каналов Ø150 мм (для входа воздуха) и 1 x Ø 200 мм (для выхода воздуха). Для соединения 2 x VL с AR 403/413

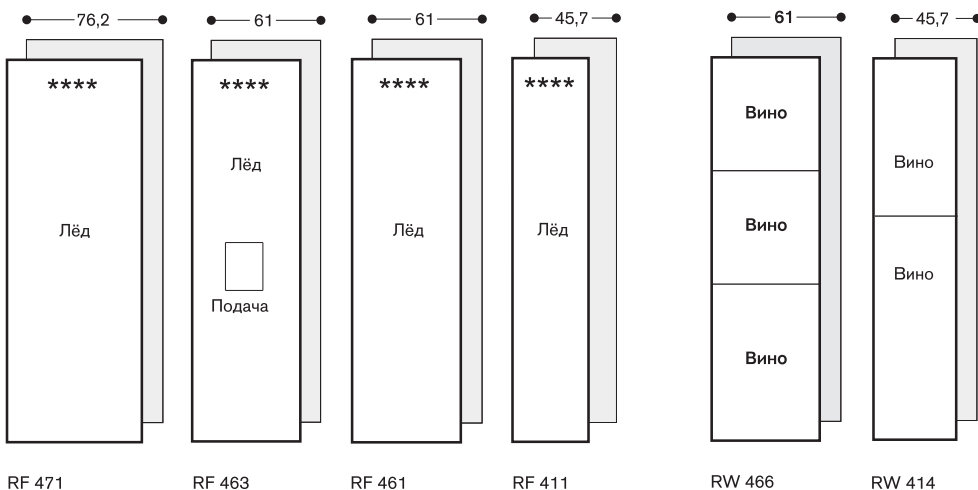
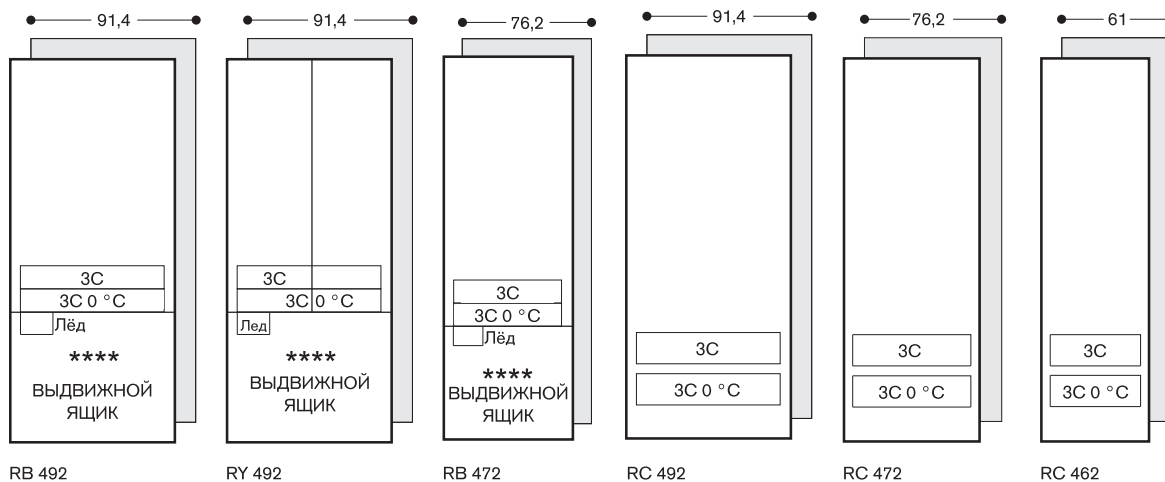


Холодильники

Обзор	194
Vario-приборы серии 400: холодильники и морозильники	196
Vario-приборы серии 400: шкафы для хранения вина	202
Рекомендации по монтажу для Vario-приборов серии 400	204
Vario-приборы серии 200: холодильники и морозильники	209
Холодильники серии 200	212
Шкафы для хранения вина	222
Аксессуары и дополнительные принадлежности	231

Vario-приборы серии 400

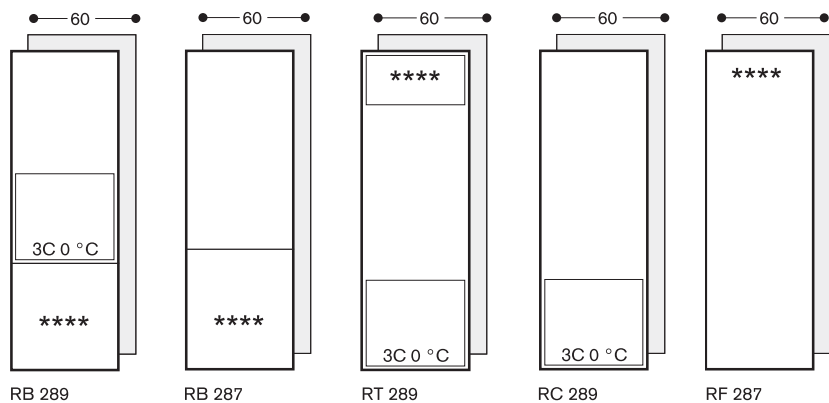
Ниша высотой 213 см



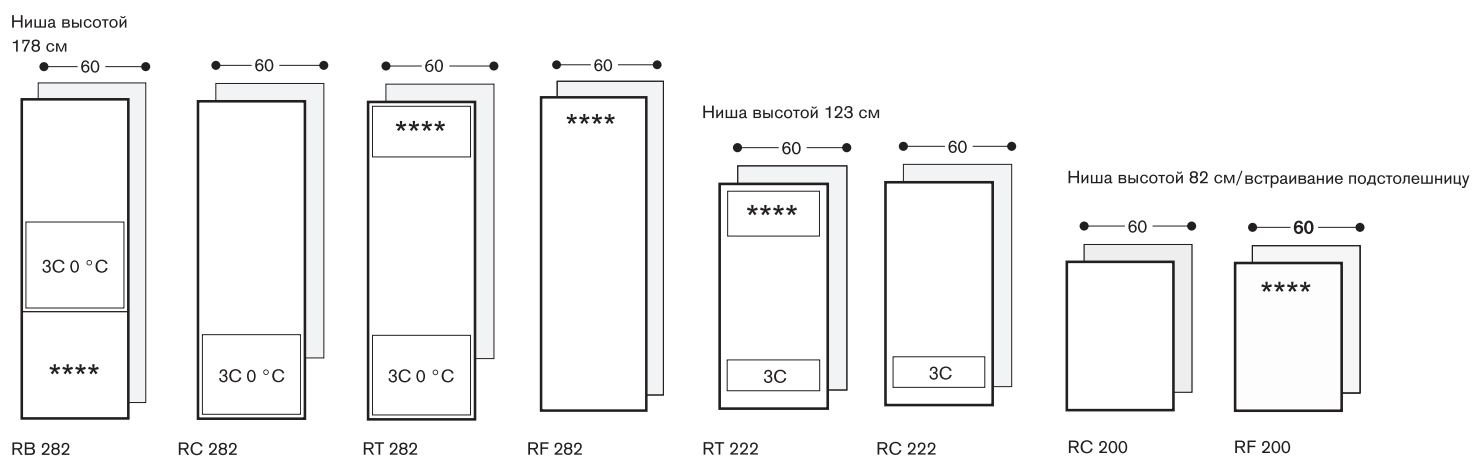
3C 0 °C: Отделение сохранения свежести с околонулевой температурой.

Vario-приборы серии 200

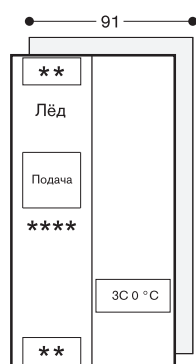
Ниша высотой 178 см



Холодильники серии 200



Отдельностоящий Side-By-Side, высота 178 см.



RS 295

3C: Отделение «Fresh cooling».

3C 0 °C: Отделение сохранения свежести с околонулевой температурой.

Шкафы для хранения вина

Ниша высотой 213 см



RW 466



RW 414

Ниша высотой 177 см



RW 282

Ниша высотой 122 см



RW 222

Ниша высотой 82 см/подвстраиваемые



RW 404



RW 402

**RB 492 304**

Полностью встраиваемый.
Ширина ниши 91,4 см.
Высота ниши 213,4 см.

В комплектацию прибора входит

Контейнер для яиц с крышкой.
1 лопатка для льда.

Специальные принадлежности, необходимые для установки**RA 421 910**

Дверные панели из нержавеющей стали для RB 492 с ручками (толщина 19 мм, ширина 91,4 см).

RA 428 910

Дверные панели из нержавеющей стали, для RB 492, без ручек, для открытия нажатием (толщина 19 мм).

RA 425 910

Ручка из нержавеющей стали, короткая, с 2 точками крепления. Для RB/RV 492.
Длина 810 мм, расстояние между отверстиями 787 мм.

RA 464 910

Вентиляционная решетка из нержавеющей стали с отсеком для установки фильтра. Для RB/RV492

RA 423 340

Боковые накладки, 2 шт, для RV и RB.

RA 460 000

Комплект для установки приборов Side-by-Side (в комплекте с RW и RF).

RA 460 013

Боковой нагревательный элемент. Необходим, если приборы устанавливаются «ручка к петлям» или «петли к петлям».

Не нужен, если приборы установлены «ручка к ручке» или если расстояние между приборами больше 160 мм.

RA 460 030

Соединительная планка для вертикального соединения 2 панелей мебельного фронта (для холодильно-морозильной комбинации)

Специальные принадлежности

(заказываются через авторизованный сервисный центр)

RA 450 010

Угольный фильтр для воды

RA 450 000

Фильтр механической очистки

RA 430 100

Контейнер с прозрачной крышкой.

Холодильно-морозильная комбинация Vario серии 400 RB 492

- Интерьер выполнен из нержавеющей стали с элементами из анодированного алюминия цвета антрацит
- Теплое белое LED освещение, не создающее бликов
- Два варианта открывания двери:
 1. Автоматическая система открывания нажатием Push-to-open, для встраивания с фасадами без ручек
 2. Система Pull-to-open для более легкого открывания двери с помощью ручки
- Внутренняя поверхность двери выполнена из нержавеющей стали
- Практически незаметная система креплений для вариативного размещения стеклянных полок и полок на двери
- Полки на двери из цельного алюминия
- 1 ящик «Fresh cooling» с температурой близкой к 0 °С, 1 ящик «Fresh cooling» с возможностью ручной регулировки влажности
- Встроенный ледогенератор, необходимо подключение к воде
- Полностью выдвижной морозильный ящик с удобным разделителем цвета антрацит
- Сенсорный TFT – дисплей
- Полезный объем 521 л
- На прибор необходимо навешивать фасад Gaggenau из нержавеющей стали или мебельный фасад

Управление

Сенсорный текстовый TFT дисплей высокого разрешения.
Сенсорное управление и дизайн аналогичны в дисплеях духовых шкафов.

Особенности

Динамическое охлаждение.
Автоматика размораживания с испарением талой воды.
Активный угольный фильтр
Режим Отпуск, соответствует сертификату Star-K.
При активации режима Отпуск, прибор можно открывать только с помощью ручки.
Система оповещения в случае неправильно закрытой/открытой двери или неправильной работы прибора.
WiFi модуль (для работы с приложением Home Connect).
Доступность функций Home Connect зависит от доступности приложения в Вашей стране. Приложение Home Connect доступно не во всех странах.
Более подробная информация на сайте www.home-connect.com.

Холодильное отделение

Технология No-Frost с функцией быстрого охлаждения.
Регулировка температуры в диапазоне от +2 до +8 °С.
3 полки из закаленного стекла, белое стекло, 2 из которых переставляются по высоте.
Теплое белое LED-освещение, не создающее бликов (4 светодиода).
Полки на двери, выравниваемые по высоте.
3 регулируемых по высоте контейнера на двери, один из которых большей

глубины.
Полезный объем 281л.

Зона «Fresh cooling» с температурой близкой к 0 °С

1 полностью выдвижной ящик «Fresh cooling» с прозрачной передней панелью, с подсветкой.
Идеальные условия для хранения мяса, рыбы и птицы.
Полезный объем 34 л.

Отделение «Fresh cooling»

1 полностью выдвижной ящик «fresh cooling» с прозрачной передней панелью, с подсветкой.
Возможность регулировки влажности вручную.
Идеальные условия для хранения фруктов и овощей.

Морозильное отделение

No-frost с функцией быстрого замораживания до -30 °С.
Регулировка температуры в диапазоне от -16 до -24 °С.
4 звезды по системе обозначения заморозки.
Объем замораживания 16 кг/24 ч.
Время хранения в случае отключения 17/17 ч.
2 полностью выдвижных ящика.
Теплое белое LED-освещение, не создающее бликов (2 светодиода).
Полезный объем 140 л.

Устройство приготовления льда

Встроенный ледогенератор, необходимо подключение к воде.
Фильтр грубой очистки для подключения к воде расположен в области вентиляционной решетки.

Возможность выключения ледогенератора.
Производство льда около 1,7 кг/24 ч.
Емкость для льда вместимостью около 3 кг.

Эксплуатационные данные

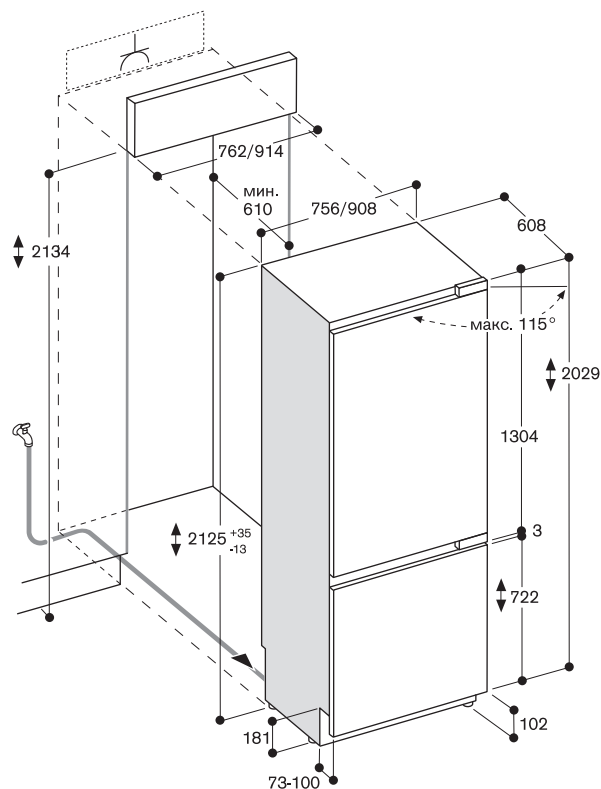
Класс энергоэффективности A++.
Потребление электроэнергии 347 кВт/ч/год.
Уровень шума 42 ДБ (re 1 pW).

Рекомендации по монтажу

Технология плоских шарниров.
Навес двери справа с возможностью перенавешивания.
Угол открытия дверей прибора 115°, возможно принудительное ограничение до 90°.
Максимально допустимый вес дверной панели: холодильное отделение 47 кг, морозильный ящик 10 кг.
Кран для подключения воды необходимо планировать рядом с прибором (за пределами ниши) с постоянным доступом.
Если давление воды превышает 8 бар, подключите предохранительный клапан между водопроводом и шлангом.

Подключение

Мощность подключения 0,574 кВт.
Кабель для подключения длиной 3,0 м с заземляющей вилкой.
Подвод воды.
Шланг для подвода воды длиной 2,0 м диаметром 3/4".
Давление воды 2–8 бар.



Максимальные размеры фронтальной панели дверей рассчитаны на зазор в 3 мм.



RB 472 304

Полностью встраиваемый.
Ширина ниши 76,2 см.
Высота ниши 213,4 см.

В комплектацию прибора входит

Контейнер для яиц с крышкой.
1 лопатка для льда.

Специальные принадлежности, необходимые для установки

RA 421 712
Дверные панели из нержавеющей стали для RB 472 с ручками (толщина 19 мм, ширина 76,2 см).

RA 428 712

Дверные панели из нержавеющей стали, для RB 472, без ручек, для открытия нажатием (толщина 19 мм).

RA 425 710

Ручка из нержавеющей стали, короткая, с 2 точками крепления. Для RB 472.

Длина 658 мм, расстояние между отверстиями 637 мм.

RA 464 710

Вентиляционная решетка из нержавеющей стали с отсеком для установки фильтра. Для RB472.

RA 464 711

Вентиляционная решетка из нержавеющей стали, ширина 76,2 см.

RA 423 340

Боковые накладки, 2 шт, для RY и RB.

RA 460 000

Комплект для установки приборов Side-by-Side (в комплекте с RW и RF).

RA 460 013

Боковой нагревательный элемент. Необходим, если приборы устанавливаются «ручка к петлям» или «петли к петлям».

Не нужен, если приборы установлены «ручка к ручке» или если расстояние между приборами больше 160 мм.

RA 460 030

Соединительный планка для вертикального соединения 2 панелей мебельного фронта (для холодильно-морозильной комбинации)

Специальные принадлежности (заказываются через авторизованный сервисный центр)

RA 450 010

Угольный фильтр для воды

RA 450 000

Фильтр механической очистки

RA 430 100

Контейнер с прозрачной крышкой.

Холодильно-морозильная комбинация Vario серии 400 RB 472

- Интерьер выполнен из нержавеющей стали с элементами из анодированного алюминия цвета антрацит
- Теплое белое LED освещение, не создающее бликов
- Два варианта открывания двери:
 1. Автоматическая система открывания нажатием Push-to-open, для встраивания с фасадами без ручек
 2. Система Pull-to-open для более легкого открывания двери с помощью ручки
- Внутренняя поверхность двери выполнена из нержавеющей стали
- Практически незаметная система креплений для вариативного размещения стеклянных полок и полок на двери
- Полки на двери из цельного алюминия
- 1 ящик «Fresh cooling» с температурой близкой к 0 °С, 1 ящик «Fresh cooling» с возможностью ручной регулировки влажности
- Встроенный ледогенератор, необходимо подключение к воде
- Полностью выдвижной морозильный ящик с удобным разделителем цвета антрацит
- Сенсорный TFT – дисплей
- Полезный объем 418л
- На прибор необходимо навешивать фасад Gaggenau из нержавеющей стали или мебельный фасад

Управление

Сенсорный текстовый TFT дисплей высокого разрешения.
Сенсорное управление и дизайн аналогичны в дисплеях духовых шкафов.

Особенности

Динамическое охлаждение.
Автоматика размораживания с испарением талой воды.
Активный угольный фильтр
Режим Отпуск, соответствует сертификату Star-K.
При активации режима Отпуск можно открывать только с помощью ручки.
Система оповещения в случае неправильно закрытой/открытой дверцы или неправильной работы прибора.
WiFi модуль (для работы с приложением Home Connect).
Доступность функций Home Connect зависит от доступности приложения в Вашей стране. Приложение Home Connect доступно не во всех странах.
Более подробная информация на сайте www.home-connect.com.

Холодильное отделение

Технология No-Frost с функцией быстрого охлаждения.
Регулировка температуры в диапазоне от +2 до +8 °С.
3 полки из закаленного стекла, белое стекло, 2 из которых переставляются по высоте.
Теплое белое LED-освещение, не создающее бликов (4 светодиода).
Полки на двери, выравниваемые по высоте.

3 регулируемых по высоте контейнера на двери, один из которых большей глубины.

Полезный объем 281л.

Зона «Fresh cooling» с температурой близкой к 0 °С

1 полностью выдвижной ящик «Fresh cooling» с прозрачной передней панелью, с подсветкой.
Идеальные условия для хранения мяса, рыбы и птицы.
Полезный объем 27 л.

Отделение «Fresh cooling»

1 полностью выдвижной ящик «fresh cooling» с прозрачной передней панелью, с подсветкой.
Возможность регулировки влажности вручную.
Идеальные условия для хранения фруктов и овощей.

Морозильное отделение

No-frost с функцией быстрого замораживания до -30 °С.
Регулировка температуры в диапазоне от -16 до -24 °С.
4 звезды по системе обозначения заморозки.
Объем замораживания 14 кг/24 ч.
Время хранения в случае отключения 17 ч.
2 полностью выдвижных ящика.
Теплое белое LED-освещение, не создающее бликов (2 светодиода).
Полезный объем 110 л.

Устройство приготовления льда

Встроенный ледогенератор, необходимо подключение к воде.
Фильтр грубой очистки для подключения к воде расположен в области вентиляционной решетки.
Возможность выключения ледогенератора.

Производство льда около 1.7 кг/24 ч.
Емкость для льда вместимостью около 3 кг.

Эксплуатационные данные

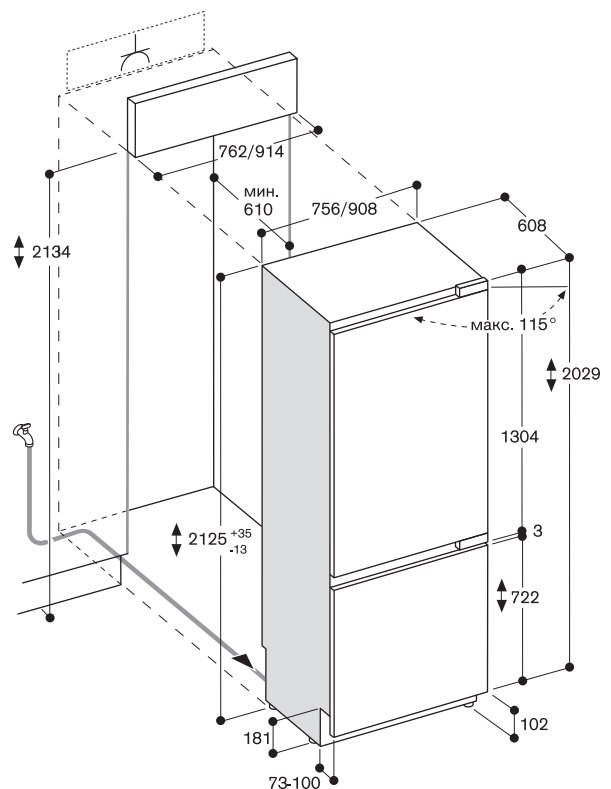
Класс энергоэффективности A++.
Потребление электроэнергии 301 кВт/ч/год.
Уровень шума 42 ДБ (ре 1 рW).

Рекомендации по монтажу

Технология плоских шарниров.
Навес двери справа с возможностью перенавешивания.
Угол открытия дверей прибора 115°, возможно принудительное ограничение до 90°.
Максимально допустимый вес дверной панели: холодильное отделение 41 кг, морозильный ящик 10 кг.
Кран для подключения воды необходимо планировать рядом с прибором (за пределами ниши) с постоянным доступом.
Если давление воды превышает 8 бар, подключите предохранительный клапан между водопроводом и шлангом.

Подключение

Мощность подключения 0,177 кВт.
Кабель для подключения длиной 3,0 м с заземляющей вилкой.
Подвод воды.
Шланг для подвода воды длиной 2,0 м диаметром 3/4".
Давление воды 2–8 бар



Максимальные размеры фронтальной панели дверей рассчитаны на зазор в 3 мм.

**RC 462 304**

Полностью встраиваемый.
Ширина ниши 61 см.
Высота ниши 213,4 см.

RC 472 304

Полностью встраиваемый.
Ширина ниши 76,2 см.
Высота ниши 213,4 см.

RC 492 304

Полностью встраиваемый.
Ширина ниши 91,4 см.
Высота ниши 213,4 см.

В комплектацию прибора входит

Контейнер для яиц с крышкой.

Специальные принадлежности, необходимые для установки**RA 421 610**

Дверные панели из нержавеющей стали с ручками (толщина 19 мм, ширина 61 см).

RA 421 710

Дверные панели из нержавеющей стали с ручками (толщина 19 мм, ширина 76,2 см).

RA 421 911

Дверные панели из нержавеющей стали с ручками (толщина 19 мм, ширина 91,4 см).

RA 428 610

Дверные панели из нержавеющей стали, для RC 462, без ручек, для открытия нажатием (толщина 19 мм).

RA 428 710

Дверные панели из нержавеющей стали, для RC 472, без ручек, для открытия нажатием (толщина 19 мм).

RA 428 911

Дверные панели из нержавеющей стали, для RC 492, без ручек, для открытия нажатием (толщина 19 мм).

RA 425 110

Ручка из нержавеющей стали, длинная, с 3 точками крепления. Длина 1131 мм, расстояние между отверстиями 554 мм.

RA 464 611

Вентиляционная решетка из нержавеющей стали. Для RC 462.

Vario-холодильник серии 400**RC 462/RC 472/RC 492**

- Интерьер выполнен из нержавеющей стали с элементами из алюминия цвета антрацит
- Теплое белое LED освещение, не создающее бликов
- Два варианта открывания двери:
 1. Автоматическая система открывания нажатием Push-to-open, для встраивания с фасадами без ручек.
 2. Система Pull-to-open для более легкого открывания двери с помощью ручки
- Ящики в моделях RC и RF расположены на одной высоте. При установке side-by-side стеклянные полки и полки на двери можно установить на одном уровне
- Внутренняя поверхность двери выполнена из нержавеющей стали
- Практически незаметная система креплений для вариативного размещения стеклянных полок и полок на двери
- Полки на двери из цельного алюминия
- 1 ящик "Зоны свежести" с возможностью регулировки температуры от -1 до +3 °C
- Сенсорный TFT – дисплей
- На прибор необходимо навешивать фасад Gaggenau из нержавеющей стали или мебельный фасад.
- Полезный объем 356/463/567л

Управление

Сенсорный текстовый TFT дисплей высокого разрешения.
Сенсорное управление и дизайн аналогичны в дисплеях духовых шкафов.

Особенности

Динамическое охлаждение.
Автоматика размораживания с испарением талой воды.
Активный угольный фильтр.
Режим Отпуск, соответствует сертификату Star-K.
При активации режима Отпуск, прибор можно открывать только с помощью ручки.
Система оповещения в случае неправильно закрытой/открытой дверцы или неправильной работы прибора.
Встроенный WiFi модуль (для работы с приложением Home Connect).
Доступность функций Home Connect зависит от доступности приложения в Вашей стране. Приложение Home Connect доступно не во всех странах.
Более подробная информация на сайте www.home-connect.com.

Холодильное отделение

Технология No-Frost с функцией быстрого охлаждения.
Регулировка температуры в диапазоне от +2 до +8 °C.
4 полки из закаленного стекла, белое стекло, 3 из которых переставляются по высоте.
1 неглубокий, полностью выдвигной ящик.
Теплое белое LED-освещение, не создающее бликов (4 светодиода)
Контейнеры на двери, переставляемые по высоте.
3 регулируемых контейнера на двери, один из которых большей глубины.
Полезный объем 321/416/509л.

RA 464 711

Вентиляционная решетка из нержавеющей стали. Для RC 472.

RA 464 911

Вентиляционная решетка из нержавеющей стали. Для RC 492.

RA 423 140

Боковые накладки.

RA 460 000

Комплект для установки приборов Side-by-Side (в комплекте с RW и RF).

RA 460 013

Боковой нагревательный элемент. Необходим, если приборы устанавливаются "ручка к петлям" или "петли к петлям".

Не нужен, если приборы установлены "ручка к ручке" или если расстояние между приборами больше 160 мм.

Специальные принадлежности

(заказываются через авторизованный сервисный центр)

RA 430 100

Контейнер с прозрачной крышкой.

Отделение «Зона свежести»

1 большой, полностью выдвигной ящик с прозрачной передней панелью и подсветкой.

Регулировка температуры в "зоне свежести" от -1 до +3 °C. с помощью сенсорного TFT дисплея.

Идеальные условия для хранения мяса, рыбы и птицы.

Полезный объем 35/47/58л.

Отделение «Fresh cooling»

1 полностью выдвигной ящик "fresh cooling" с прозрачной передней панелью во всю ширину прибора, с подсветкой.

Возможность регулировки влажности вручную.

Идеальные условия для хранения фруктов и овощей.

Эксплуатационные данные

Класс энергоэффективности A++/A++/A++.

Потребление электроэнергии 131/141/151 кВт/ч/год.

Уровень шума 40/40/40 ДБ (ре 1 pW).

Рекомендации по монтажу

Технология плоских шарниров.

Навес двери справа с возможностью перенавешивания.

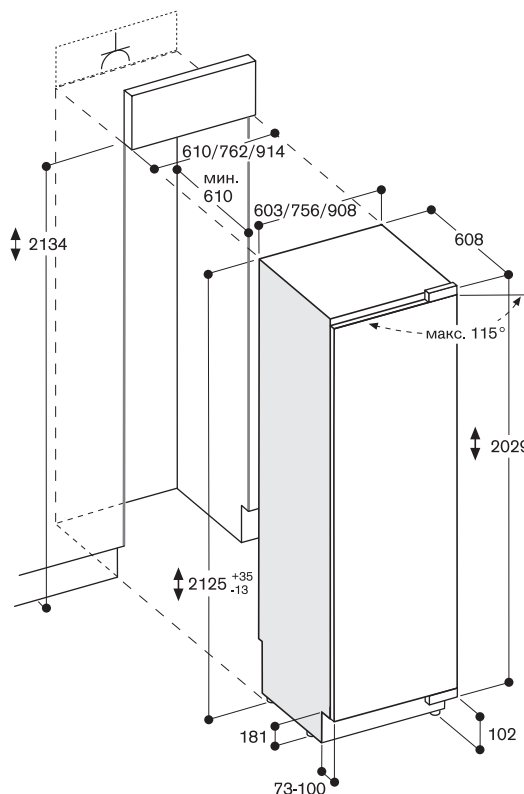
Угол открытия дверей прибора 115°, возможно принудительное ограничение до 90°.

Максимально допустимый вес дверного фронта 41/24/43 кг.

Подключение

Мощность подключения 0,266/0,311/0,266 kW.

Кабель для подключения длиной 3,0 м с заземляющей вилкой.



Максимальные размеры фронтальной панели дверей рассчитаны на зазор в 3 мм.



RF 463 304

Полностью встраиваемый.
Ширина ниши 61 см.
Высота ниши 213,4 см.
Навес двери справа.

RF 463 305

Полностью встраиваемый.
Ширина ниши 61 см.
Высота ниши 213,4 см.
Навес двери слева.

Специальные принадлежности, необходимые для установки

RA 422 610

Дверные панели из нержавеющей стали с ручками (ширина 61 см толщина 19 мм).

RA 428 810

Дверные панели из нержавеющей стали, без ручек, для открытия нажатием (толщина 19 мм).

RA 425 110

Ручка из нержавеющей стали, длинная, с 3 точками крепления. Длина 1131 мм, расстояние между отверстиями 554 мм.

RA 464 613

Вентиляционная решетка из нержавеющей стали с отсеком для установки фильтра, для навеса справа.

RA 464 614

Вентиляционная решетка из нержавеющей стали с отсеком для установки фильтра, для навеса слева.

RA 423 140

Боковые накладки.

RA 460 013

Боковой нагревательный элемент. Необходим, если приборы устанавливаются "ручка к петлям" или "петли к петлям".

Не нужен, если приборы установлены "ручка к ручке" или если расстояние между приборами больше 160 мм.

Специальные принадлежности (заказываются через авторизованный сервисный центр)

RA 450 010

Угольный фильтр для воды.

RA 450 000

Фильтр механической очистки.

Vario-морозильник серии 400

RF 463

- Интерьер выполнен из нержавеющей стали с элементами из алюминия цвета антрацит
- Теплое белое LED освещение, не создающее бликов
- Два варианта открывания двери:
 1. Автоматическая система открывания нажатием Push-to-open, для встраивания с фасадами без ручек.
 2. Система Pull-to-open для более легкого открывания двери с помощью ручки
- Ящики в моделях RC и RF расположены на одной высоте. При установке side-by-side стеклянные полки и полки на двери можно установить на одном уровне
- Материалы и внутренний дизайн соответствуют моделям RC: - Стеклянные полки - Полки на двери из анодированного алюминия в цвете "темный антрацит"
- Внутренняя поверхность двери выполнена из нержавеющей стали.
- Практически незаметная система телескопических направляющих для стеклянных полок и полок на двери
- Практически незаметная система креплений для вариативного размещения стеклянных полок и полок на двери
- Встроенный ледогенератор, необходимо подключение к воде.
- Диспенсер оснащен датчиком для автоматической подачи льда и воды
- Автоматическая подсветка диспенсера при подачи льда, ледяной крошки и холодной воды.
- Сенсорный TFT – дисплей
- На прибор необходимо навешивать фасад Gaggenau из нержавеющей стали или мебельный фасад.
- Полезный объем 300 л

Управление

Сенсорный текстовый TFT дисплей высокого разрешения. Сенсорное управление и дизайн аналогичны в дисплеях духовых шкафов. Управление подачи льда и воды посредством сенсорных клавиш.

Особенности

Динамическое охлаждение. Автоматика размораживания с испарением талой воды. Режим Отпуск, соответствует сертификату Star-K. При активации режима Отпуск, прибор можно открывать только с помощью ручки. Система оповещения в случае неправильно закрытой/открытой дверцы или неправильной работы прибора. Встроенный WiFi модуль (для работы с приложением Home Connect). Доступность функций Home Connect зависит от доступности приложения в Вашей стране. Приложение Home Connect доступно не во всех странах. Более подробная информация на сайте www.home-connect.com.

Морозильное отделение

No-frost с функцией быстрого замораживания до -30 °С.

Регулировка температуры в диапазоне от -16 до -24 °С.

4 звезды по системе обозначения заморозки.

Объем замораживания 14 кг/24 h.

Время хранения в случае отключения 10 ч.

4 полки из закаленного стекла, белое стекло, 2 из которых переставляются по высоте.

2 полностью выдвигаемых ящика с прозрачной передней панелью Теплое белое LED-освещение, не создающее бликов.

Устройство приготовления льда

Теплое белое LED-освещение.

Датчик движения автоматически включает свет и подсвечивает клавиши управления на диспенсере. Диспенсер встроен в дверь прибора, необходимо подключение к воде. Фильтр для подключения к воде расположен в области вентиляционной решетки.

Возможность выключения ледогенератора.

Производство льда около 1.9 кг/24 ч.

Возможность получения кубиков льда и ледяной крошки.

Емкость для льда вместимостью около 3 кг.

Подача охлажденной воды около 1.5 л.

Эксплуатационные данные

Класс энергоэффективности A+.

Потребление электроэнергии

342 кВт/ч/год.

Уровень шума 42 ДБ (re 1 pW).

Рекомендации по монтажу

Технология плоских шарниров.

Угол открытия дверей прибора 115°, возможно принудительное ограничение до 90°.

Максимально допустимый вес дверного фронта 67 кг.

Установка розетки за пределами ниши прибора.

Если давление воды превышает 8 бар, подключите предохранительный клапан между водопроводом и шлангом.

Подключение

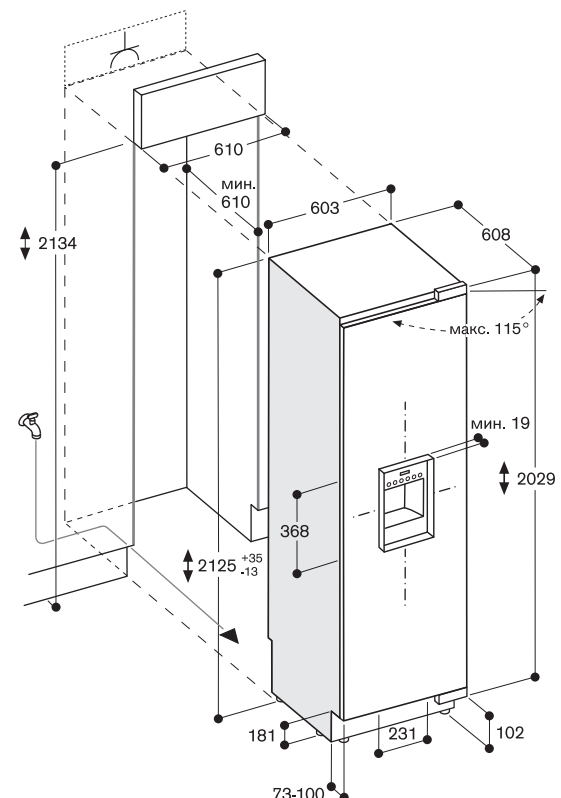
Мощность подключения 0,592 кВт.

Кабель для подключения длиной 3,0 м с заземляющей вилкой.

Необходимо подключение к воде.

Шланг для подвода воды длиной 2,0 м, подключение диаметром 3/4".

Давление воды 2–8 бар.



Максимальные размеры фронтальной панели дверец рассчитаны на зазор в 3 мм.

**RF 411 304**

Полностью встраиваемый.
Ширина ниши 45,7 см.
Высота ниши 213,4 см.

RF 461 304

Полностью встраиваемый.
Ширина ниши 61 см.
Высота ниши 213,4 см.

RF 471 304

Полностью встраиваемый.
Ширина ниши 61 см.
Высота ниши 213,4 см.

В комплектацию прибора входят
Лопатка для льда.

Специальные принадлежности, необходимые для установки

RA 421 110

Дверные панели из нержавеющей стали с ручками (толщина 19 мм, ширина 45,7 см).

RA 421 610

Дверные панели из нержавеющей стали с ручками (толщина 19 мм, ширина 61 см).

RA 421 710

Дверные панели из нержавеющей стали с ручками (толщина 19 мм, ширина 76,2 см).

RA 428 110

Дверные панели из нержавеющей стали, без ручек, для открытия нажатием (ширина 45,7 см, толщина 19 мм)

RA 428 610

Дверные панели из нержавеющей стали, без ручек, для открытия нажатием (ширина 61 см, толщина 19 мм)

RA 428 710

Дверные панели из нержавеющей стали, без ручек, для открытия нажатием (ширина 76,2 см, толщина 19 мм)

RA 425 110

Ручка из нержавеющей стали, длинная, с 3 точками крепления. Длина 1131 мм, расстояние между отверстиями 554 мм.

RA 464 111

Вентиляционная решетка из нержавеющей стали, ширина 45,7 см.

RA 464 112

Вентиляционная решетка из нержавеющей стали с отсеком для установки фильтра, ширина 45,7 см.

RA 464 611

Вентиляционная решетка из нержавеющей стали, ширина 61 см.

Vario-морозильник серии 400**RF 411/RF 461/RF 471**

- Интерьер выполнен из нержавеющей стали с элементами из алюминия цвета антрацит
- Теплое белое LED освещение, не создающее бликов
- Два варианта открывания двери: 1. Автоматическая система открывания нажатием Push-to-open, для встраивания с фасадами без ручек 2. Система Pull-to-open для более легкого открывания двери с помощью ручки
- Ящики в моделях RC и RF расположены на одной высоте. При установке side-by-side стеклянные полки и полки на двери можно установить на одном уровне.
- Материалы и внутренний дизайн соответствуют моделям RC: - Стеклянные полки - Полки на двери из алюминия в цвете антрацит
- Внутренняя поверхность двери выполнена из нержавеющей стали
- Практически незаметная система креплений для вариативного размещения стеклянных полок и полок на двери
- Встроенный ледогенератор, необходимо подключение к воде
- Сенсорный TFT – дисплей
- На прибор необходимо навешивать фасад Gaggenau из нержавеющей стали или мебельный фасад
- Полезный объем 226/328/429л

Управление

Сенсорный текстовый TFT дисплей высокого разрешения.
Сенсорное управление и дизайн аналогичны в дисплеях духовых шкафов.

Особенности

Динамическое охлаждение.
Автоматика размораживания с испарением талой воды.
Режим Отпуск, соответствует сертификату Star-K.
При активации режима Отпуск, прибор можно открывать только с помощью ручки.
Система оповещения в случае неправильно закрытой/открытой дверцы или неправильной работы прибора.
Встроенный WiFi модуль (для работы с приложением Home Connect).
Доступность функций Home Connect зависит от доступности приложения в Вашей стране. Приложение Home Connect доступно не во всех странах.
Более подробная информация на сайте www.home-connect.com.

Морозильное отделение

No-frost с функцией быстрого замораживания до -30 °С.
Регулировка температуры в диапазоне от -16 до -24 °С.
4 звезды по системе обозначения заморозки.
Объем замораживания 16/18/20 кг/24 ч.
Время хранения в случае отключения 10/13/14 ч.
4 полки из закаленного стекла, белое стекло, 3 из которых переставляются по высоте.
2 полностью выдвижных ящика

RA 464 612

Вентиляционная решетка из нержавеющей стали с отсеком для установки фильтра, ширина 61 см.

RA 464 712

Вентиляционная решетка из нержавеющей стали с отсеком для установки фильтра, ширина 76,2 см.

RA 464 711

Вентиляционная решетка из нержавеющей стали, ширина 76,2 см.

RA 423 140

Боковые накладки.

RA 460 013

Боковой нагревательный элемент. Необходим, если приборы устанавливаются "ручка к петлям" или "петли к петлям".

Не нужен, если приборы установлены "ручка к ручке" или если расстояние между приборами больше 160 мм.

Специальные принадлежности

(заказываются через авторизованный сервисный центр)

RA 450 010

Угольный фильтр для воды

RA 450 000

Фильтр механической очистки

с прозрачной передней панелью.

Теплое белое LED-освещение, не создающее бликов.

Полки на двери, выравниваемые по высоте.

4 полки на двери, регулируемых по высоте.

Устройство приготовления льда

Встроено в морозильное отделение, необходимо подключение к воде. Фильтр для подключения к воде расположен в области вентиляционной решетки.

Возможность отключения ледогенератора.

Производство льда около 1.4 кг/24 ч.

Емкость для льда вместимостью около 4 кг.

Эксплуатационные данные

Класс энергоэффективности A++.

Потребление электроэнергии 253/284/340 кВт/ч/год.

Уровень шума 42 ДБ (ре 1 рW).

Рекомендации по монтажу

Технология плоских шарниров.

Навес двери слева с возможностью перенавешивания.

Угол открытия дверей прибора 115°, возможно принудительное ограничение до 90°.

ВАЖНО. Для установки с углом открывания 90° необходимо заменить контейнер для льда на контейнер уменьшенного размера (RA 448220).

Это необходимо сделать предварительно зафиксировав дверь.

Максимально допустимый вес дверного фронта 25/41/59 кг.

Кран для подключения воды необходимо планировать рядом с прибором (за пределами ниши) с постоянным доступом.

Если давление воды превышает 8 бар, подключите предохранительный клапан между водопроводом и шлангом.

Подключение

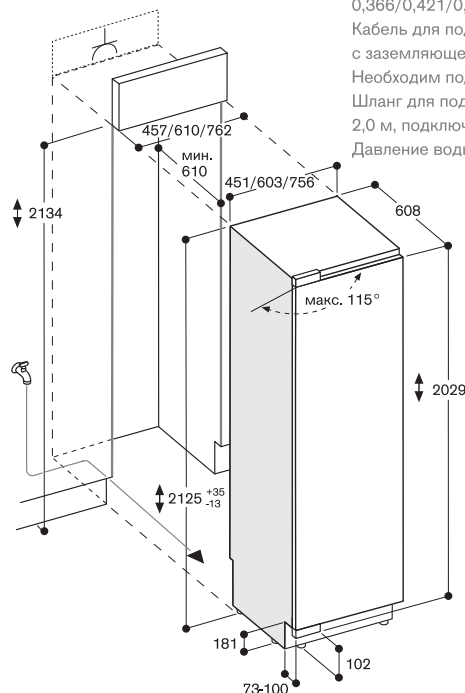
Мощность подключения 0,366/0,421/0,501 кВт.

Кабель для подключения длиной 3,0 м с заземляющей вилкой.

Необходим подвод воды.

Шланг для подвода воды длиной 2,0 м, подключение диаметром 3/4".

Давление воды 2–8 бар.



Максимальные размеры фронтальной панели дверей рассчитаны на зазор в 3 мм.



RW 466 364

Полностью встраиваемый со стеклянной дверцей.
Ширина ниши 61 см.
Высота ниши 213,4 см.

RW 466 304

Полностью встраиваемый.
Ширина ниши 61 см.
Высота ниши 213,4 см.

Специальные принадлежности, необходимые для установки

RA 420 010

Дверной замок.

RA 421 610

Сплошной дверной фасад из нержавеющей стали для RW466304, с ручкой, толщина 19 мм.

RA 428 610

Сплошной дверной фасад из нержавеющей стали для RW466304, без ручки, для открытия нажатием, толщина 19 мм.

RA 421 611

Дверная рама из нержавеющей стали для RW466364, для навеса слева, с ручкой, толщина 19 мм.

RA 421 612

Дверная рама из нержавеющей стали для RW466364, для навеса справа, с ручкой, толщина 19 мм.

RA 428 611

Дверная рама из нержавеющей стали для RW466364, без ручки, для открытия нажатием, толщина 19 мм.

RA 425 110

Ручка из нержавеющей стали, длинная, с 3 точками крепления. Длина 1131 мм, расстояние между отверстиями 554 мм.

RA 464 611

Вентиляционная решетка из нержавеющей стали, ширина 61 см.

RA 423 140

Боковые накладки.

RA 460 013

Боковой нагревательный элемент. Необходим, если приборы устанавливаются "ручка к петлям" или "петли к петлям".

Не нужен, если приборы установлены "ручка к ручке" или если расстояние между приборами больше 160 мм.

RA 460 020

Соединительная планка для вертикального соединения 2 панелей мебельного фронта.

Специальные принадлежности:

RA 430 000

Декоративная заглушка для шурупов, 8 шт.

Варио-шкаф для хранения вина серии 400 RW 414/RW 464

- 3 независимо регулируемые климатические зоны
- Точная регулировка температуры в диапазоне от +5 до +20 °C
- Контроль влажности
- Интерьер выполнен из нержавеющей стали
- Полностью выдвижные полки, выполненные из дуба с окантовкой из алюминия цвета антрацит
- Полки для бутылок со скрытой системой телескопических направляющих
- Теплое белое LED освещение, не создающее бликов
- 5 режимов освещения (выбор с помощью TFT-дисплея)
- Два варианта открывания двери:
 1. Автоматическая система открывания нажатием Push-to-open, для встраивания с фасадами без ручек.
 2. Система Pull-to-open для более легкого открывания двери с помощью ручки
- Низкий уровень вибрации
- На прибор необходимо навешивать фасад Gaggenau из нержавеющей стали или мебельный фасад
- Сенсорный TFT – дисплей
- Вместимость: 99 бутылок

Управление

Сенсорный текстовый TFT дисплей высокого разрешения
Сенсорное управление и дизайн аналогичны в дисплеях духовых шкафов

Особенности

Динамическое охлаждение.
Автоматика размораживания с испарением талой воды.
Активный угольный фильтр.
Защита от ультрафиолета.
Режим Отпуск, соответствует сертификату Star-K.
При активации режима Отпуск, прибор можно открывать только с помощью ручки.
Система оповещения в случае неправильно закрытой/открытой дверцы или неправильной работы прибора.
Встроенный WiFi модуль (для работы с приложением Home Connect).
Доступность функций Home Connect зависит от доступности приложения в Вашей стране. Приложение Home Connect доступно не во всех странах.
Более подробная информация на сайте www.home-connect.com.

Особенности

Полезный объем 366 л.
Вместимость: 99 бутылок (из расчета 1 бут. – 0,75 л).
12 полок для бутылок - 9 полностью выдвижных, 3 подходят для хранения бутылок размера Magnum.
Полностью выдвижные полки можно добавлять или убирать.
Возможность хранения до 12 бутылок размера Magnum при стандартном количестве полок (12 штук).
Максимально возможное количество полок - 12 шт.

RA 492 660

Полностью выдвижная полка с рамой, выполненной из дуба. Для RW 466.

RA 493 060

Презентер из дуба и алюминия цвета антрацит.

RA 491 661

Полностью выдвижная полка со скрытой системой телескопических направляющих, выполненная из дуба и алюминия. Для RW 466.

Теплое белое LED-освещение, не создающее бликов, в каждой из климатических зон (по 2 светодиода).
5 вариантов световых сценариев для индивидуальной презентации вина.

Эксплуатационные данные

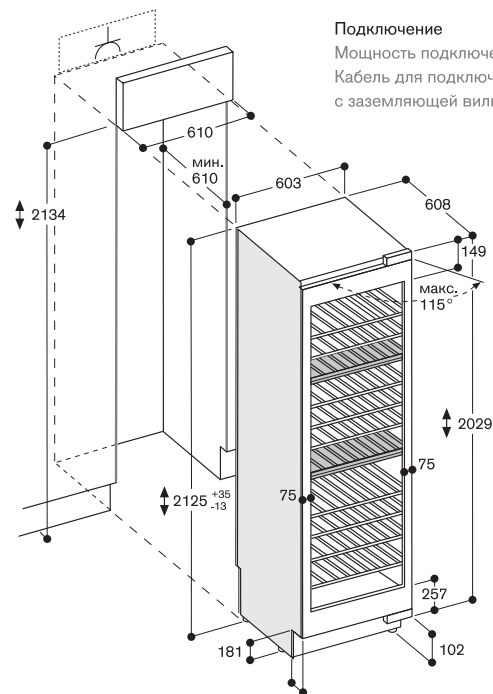
Класс энергоэффективности А.
Потребление электроэнергии 171 кВт/ч/год.
Уровень шума 42 ДБ (re 1 pW).

Рекомендации по монтажу

Технология плоских шарниров.
Навес двери справа с возможностью перенавешивания.
Угол открытия дверей прибора 115°, возможно принудительное ограничение до 90°.
Максимально допустимый вес дверного фронта 73 кг.
Розетка для подключения прибора должна располагаться за пределами ниши для встраивания.

Подключение

Мощность подключения 0,131 кВт.
Кабель для подключения длиной 3,0 м с заземляющей вилкой.

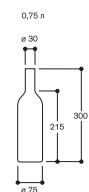
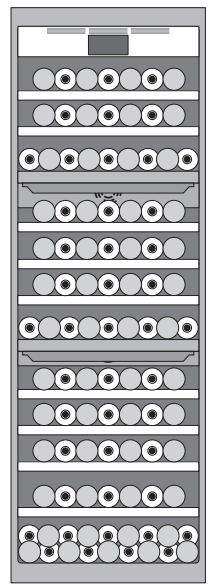


Максимальные размеры фронтальной панели дверей рассчитаны на зазор в 3 мм.

Модель RW 466 364



Хранение бутылок



Рекомендации по монтажу для Vario-приборов серии 400

Приборы серии Vario Cooling необходимо фиксировать в верхней и нижней части ниши на стороне, противоположной навесу петель, поскольку со стороны петель необходима установка планки для защиты от защемления пальцев.

Приборы серии Vario Cooling возможно устанавливать по принципу Side-by-Side с обязательным использованием комплекта установки RA 460 000.

При монтаже любой из комбинаций приборов между ними необходима установка нагревательного элемента RA 460 013 для предотвращения образования конденсата. При установке приборов по принципу Side-by-Side или с расстоянием между приборами большим, чем 160 мм, установка RA 460 013 не требуется. Установка нагревательного элемента не требует дополнительного пространства, включена в размеры прибора и не влияет на установку защиты от защемления пальцев.

При установке двух холодильников серии Vario рядом друг с другом сторонами, на которых расположены петли, необходимо предусмотреть между ними неподвижную планку, чтобы обеспечить возможность размещения защиты от защемления пальцев.

Внимание!

Обращаем ваше внимание на то, что установка приборов петлями друг к другу возможна, но при этом невозможно одновременное открытие дверей приборов и требуется использование RA 460 013.

В случае, когда требуется одновременное открытие дверей, необходимо предусмотреть дополнительную планку между приборами, ширина которой зависит от толщины навешиваемого фронта (смотрите рисунок).

Для предотвращения повреждения ручки духовки BO/BS/BM открывающейся дверью прибора серии Vario Cooling необходимо предусмотреть расстояние между приборами шириной 60 мм.

При установке рядом с BOP/BMP/BSP необходимо предусмотреть расстояние между приборами шириной 40 мм.

Аксессуары для монтажа

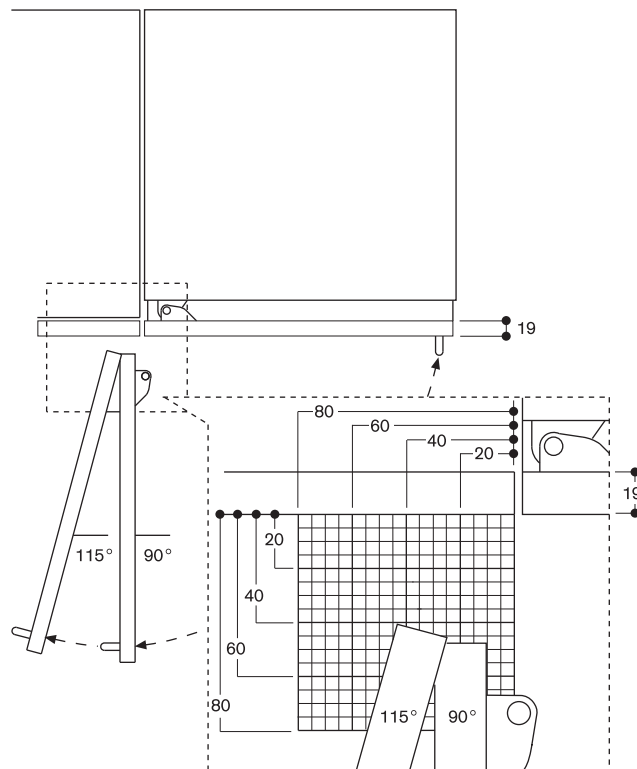
RA 460 000

Специальная принадлежность для монтажа в Side-by-Side комбинации (в комплекте с RW и RF).

RA 460 013

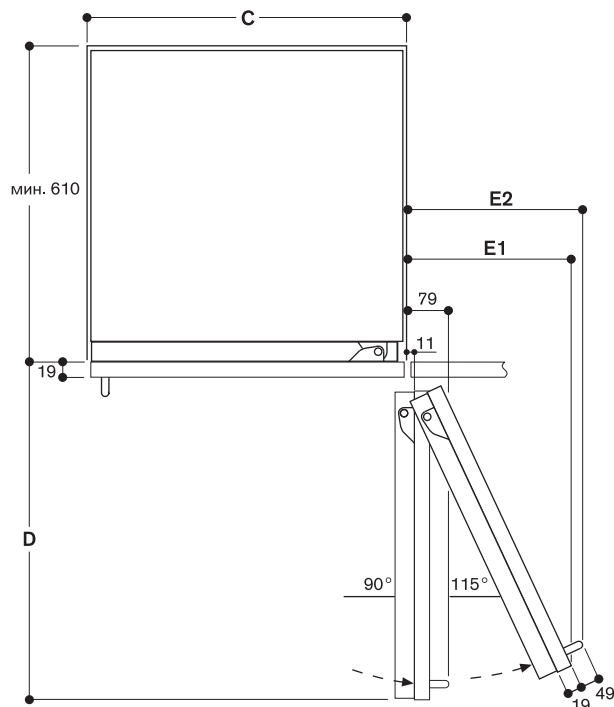
Нагревательный элемент.

Угол открывания дверцы



Данные о расстоянии до соседней мебели и ее ручек с учетом размеров петель дверцы, расстояния, проходимого при ее открывании, и толщины фронтальной панели даны на чертеже. На чертеже указаны размеры при толщине фронтальной панели 19 мм.

Расстояние до стены RB 472/RC/RF/RW

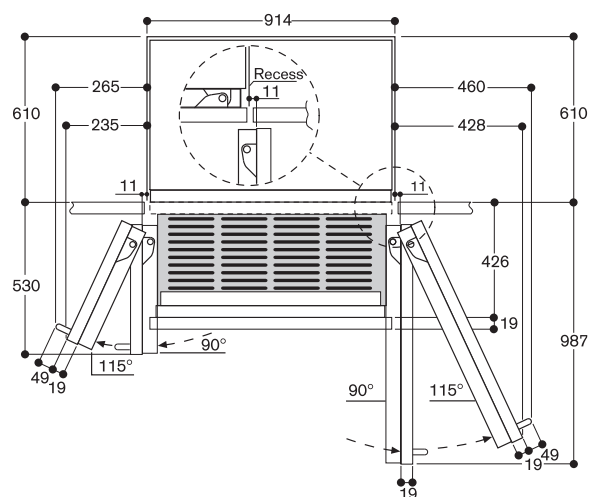


Ширина ниши

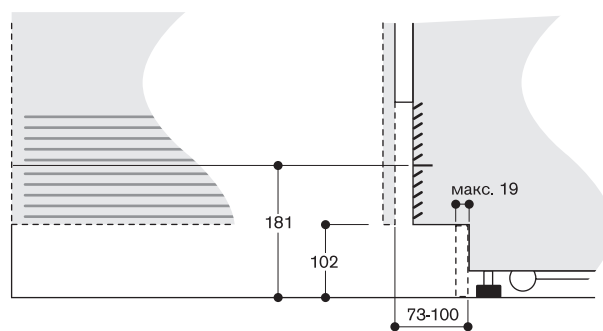
C	D	E1	E2
457 мм	525 мм	235 мм	265 мм
610 мм	677 мм	299 мм	330 мм
762 мм	830 мм	364 мм	395 мм
914 мм	980 мм	428 мм	460 мм

На чертеже взяты за основу размеры при толщине фронтальной панели 19 мм и высоте мебельной ручки Gaggenau 49 мм.

Расстояние до стены RB/RV

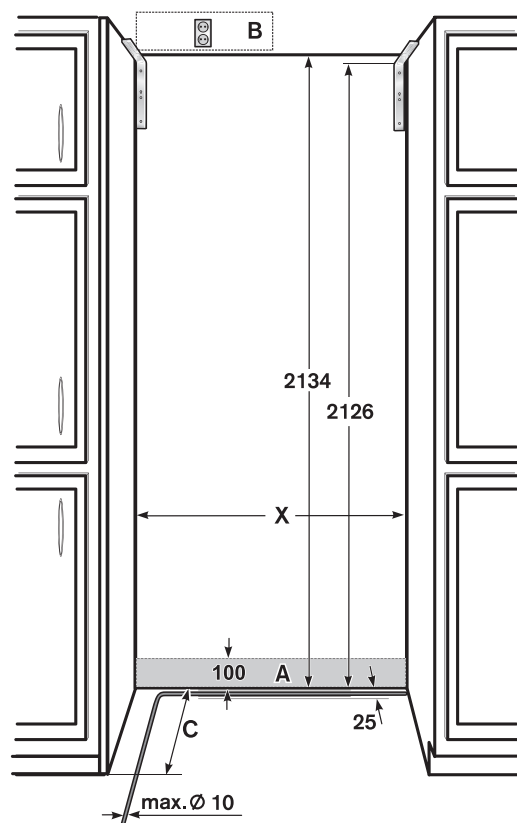


Цоколь. Детали



По отношению к стандартной высоте устройства высота цокольной рейки составляет 102 мм. Максимальная толщина цокольной рейки – 19 мм.

Размеры ниши для установки



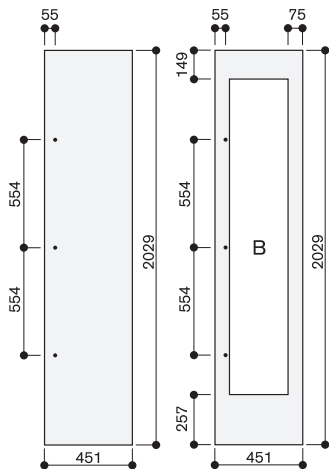
- A Зона подключения к воде
- B Зона подключения к электричеству должна быть за пределами ниши
- C Глубина ниши зависит от дизайна кухни
C = 610 мм минимальная!
- X Ширина ниши зависит от ширины прибора:

Ширина прибора	Ширина ниши X
451 мм	457 мм
603 мм	610 мм
756 мм	762 мм
908 мм	914 мм

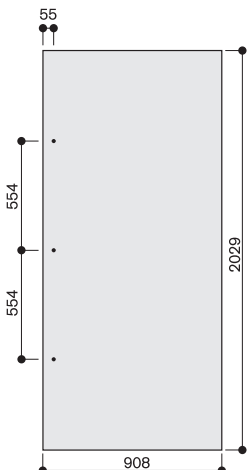
Рекомендации по монтажу для Vario-приборов серии 400

Размеры декоративных панелей. Так же подходит для декоративных панелей без ручек

Ширина Прибора 45,7 см

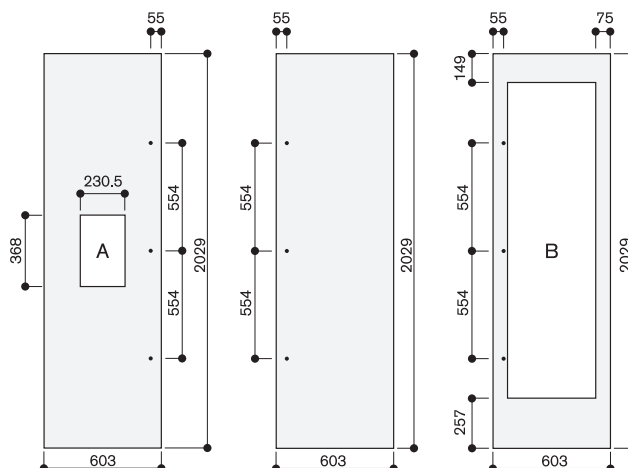


Ширина Прибора 91,4 см

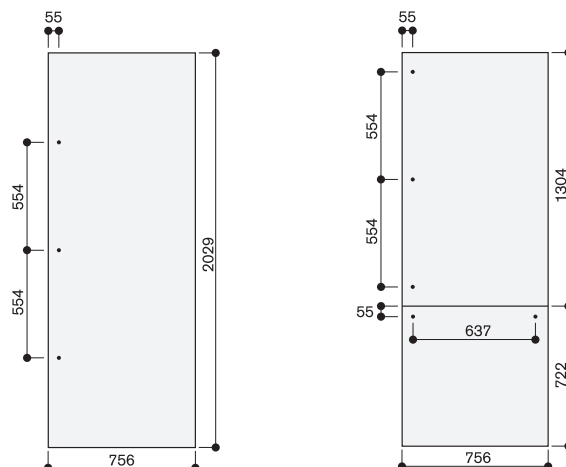


Толщина фронтальной панели дверец составляет 19 мм. Максимальные размеры фронтальной панели дверец рассчитаны на зазор в 3 мм относительно отдельной ниши.

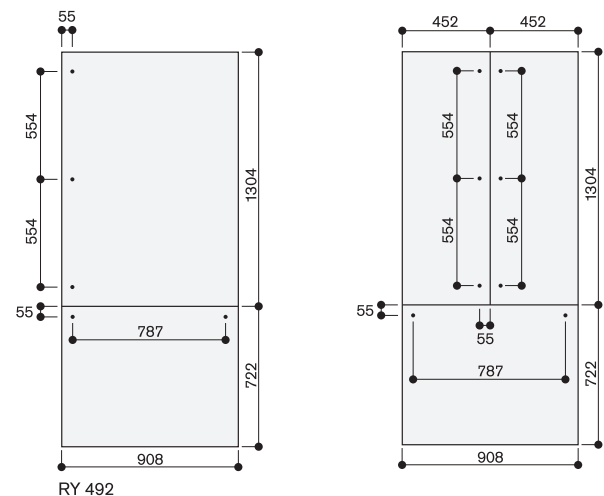
Ширина прибора 61 см



Ширина прибора 76,2 см



Ширина прибора 91,4 см

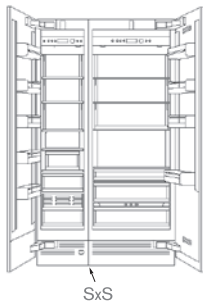


RY 492

Толщина панели 19 мм

- A: Вырез для диспенсера расположен строго по центру панели.
- B: Ширина левой и правой частей рамы для винных шкафов может варьироваться от 65 до 82 мм. Рекомендуемая ширина 75 мм.

Установка Side-by-Side

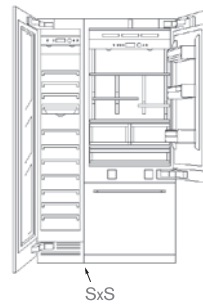


RF 413/RC 472

Принадлежности для монтажа:

1 × RA 460 000 — специальная принадлежность для монтажа Side-by-Side (идет в комплекте с RF и RW).

Установка Side-by-Side с RB 491

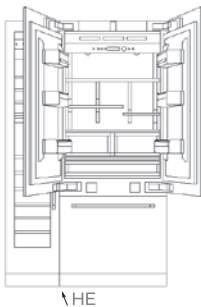


RW 414/RB 492

Принадлежности для монтажа:

1 × RA 460 000 — специальная принадлежность для монтажа Side-by-Side (идет в комплекте с RF и RW).
Необходимо перенавесить дверцу RW.

Установка Side-by-Side с RY 491



RW414/RY492

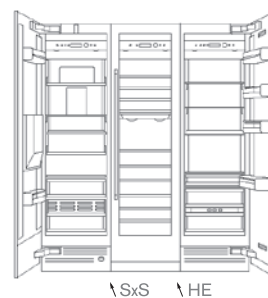
Принадлежности для монтажа:

1 × RA 460 013 — нагревательный элемент.

Необходимо перенавесить дверцу RW.

Левая дверца RY открывается только на 90°. Нельзя одновременно открывать дверцы обоих приборов.

Комбинация из трех приборов



RF 463/RW 466/RC 472

Принадлежности для монтажа:

1 × RA 460 013 — нагревательный элемент (между RW и RC).

1 × RA 460 000 - специальная принадлежность для монтажа Side-by-Side (между RF и RW), идет в комплекте с RW и RF).

Нельзя одновременно открывать дверцы RW и RC.

Все три прибора необходимо заранее соединить между собой, затем встроить в нишу.

Расстояние между приборами равно 160 мм



RF 471/RF 463/RW 466/RC 472

Принадлежности для монтажа:

2 × RA 460 000 — специальная принадлежность для монтажа Side-by-Side (идет в комплекте с RF и RW). Каждая пара приборов устанавливается в индивидуальную нишу. Дверцы в середине нельзя открыть одновременно. Необходимо перенесить дверцы RF 471 и RW.

Расстояние между приборами меньше 160 мм



RF 471/RF 463/RW 466/RC 472

Принадлежности для монтажа:

2 × RA 460 000 — специальная принадлежность для монтажа Side-by-Side (идет в комплекте с RF и RW).
1 × RA 460 013 — нагревательный элемент. Каждая пара приборов устанавливается в индивидуальную нишу. Необходимо перенесить дверцы RF 471 и RW. Дверцы в середине нельзя открыть одновременно.

Комбинация из четырех приборов – вариант 1

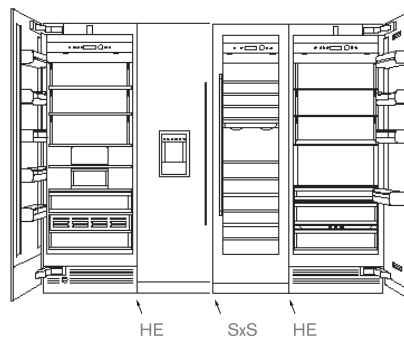


RF 471/RF 463/RW 466/RC 472

Принадлежности для монтажа:

1 × RA 460 013 — нагревательный элемент.
2 × RA 460 000 — специальная принадлежность для монтажа Side-by-Side (идет в комплекте с RF и RW). Все четыре прибора необходимо заранее соединить между собой, затем встроить в нишу. Дверцы в середине одновременно не открываются. Необходимо перенесить дверцы RF 471 и RW.

Комбинация из четырех приборов – вариант 2



RF 471/RF 463/RW 466/RC 472

Принадлежности для монтажа:

2 × RA 460 013 — нагревательный элемент (между RF и RC/RW).
1 × RA 460 000 — специальная принадлежность для монтажа Side-by-Side (между RF 463 и RW), (идет в комплекте с RF и RW). Необходимо перенесить дверцу RF471.



RB 287 203

Полностью встраиваемый.
Ширина ниши 56 см.
Высота ниши 177,5 см.

В комплектацию прибора входят

2 генератора холода.
2 емкости для хранения яиц.
1 решетка для вина и шампанского.
1 стеклянная емкость.
1 емкость для замораживания льда.
1 емкость из нержавеющей стали размером 1/3 GN, неперфорированная.
1 крышка для емкости из нержавеющей стали размером 1/3 GN.

Специальные принадлежности

GN 114 130
Емкость из нержавеющей стали, неперфорированная, размер GN 1/3, глубина 40 мм, объем 1,5 л.

GN 114 230
Емкость из нержавеющей стали, неперфорированная, размер GN 2/3, глубина 40 мм, объем 3 л.

GN 410 130
Крышка для емкости, нержавеющая сталь, размер GN 1/3

GN 410 230
Крышка для емкости, нержавеющая сталь, размер GN 2/3

RA 030 100
Контейнер для хранения с прозрачной крышкой.

Холодильно-морозильная комбинация серии Vario 200 RB 287

- Специальное, «ступенчатое», расположение полок позволяет размещать различные боксы, используя всю глубину прибора
- Легкий доступ к продуктам: полностью выдвижные полки и ящики
- Великолепная обзорность благодаря специальной системе освещения и использованию стеклянных и прозрачных материалов
- Возможность использования лотков для приготовления из духовых шкафов
- Увеличенное внутреннее пространство с полезным объемом в 259 л
- Петли на дверях прибора с доводчиками
- Полностью выдвижные ящики на телескопических направляющих с плавной системой закрытия
- Класс энергопотребления A++

Управление

Электронный контроль температуры с индикацией на дисплее.
Сенсорное управление

Техническое оснащение

Система закрывания двери прибора в случае, если она закрыта/открыта на угол менее 20°, встроена в петли дверей.
Оповещение об открытой двери прибора или неисправности.

Холодильное отделение

Полезный объем 186 л.
Быстрое охлаждение.
Автоматика размораживания с испарением талой воды.
Регулировка температуры в диапазоне от +2 до +8 °С.
3 полки из закаленного стекла, 2 из которых полностью выдвижные и 1 — регулируемая по высоте.
Складная решетка для хранения 4 бутылок вина или шампанского.
Приспособление для размещения стеклянного лотка.

1 большой контейнер на двери с передвижным фиксатором для хранения бутылок.
2 контейнера на двери с алюминиевым профилем.
1 ящик для хранения овощей.
Яркое внутреннее освещение.
Полка ступенчатой формы из алюминия для оптимального использования внутреннего пространства и хранения емкостей GN различных размеров.
Возможные комбинации:
1 × 1/3 GN;
2 × 1/3 GN;
3 × 1/3 GN;
1 × 2/3 GN;
1 × 2/3 GN и 1 × 1/3 GN.

Морозильное отделение

Полезный объем 73 л.
Технология No-frost с функцией быстрой заморозки.
Регулировка температуры в диапазоне от -16 до -24 °С.
4 звезды по системе обозначения заморозки.
Объем замораживания 15 кг/24 ч.

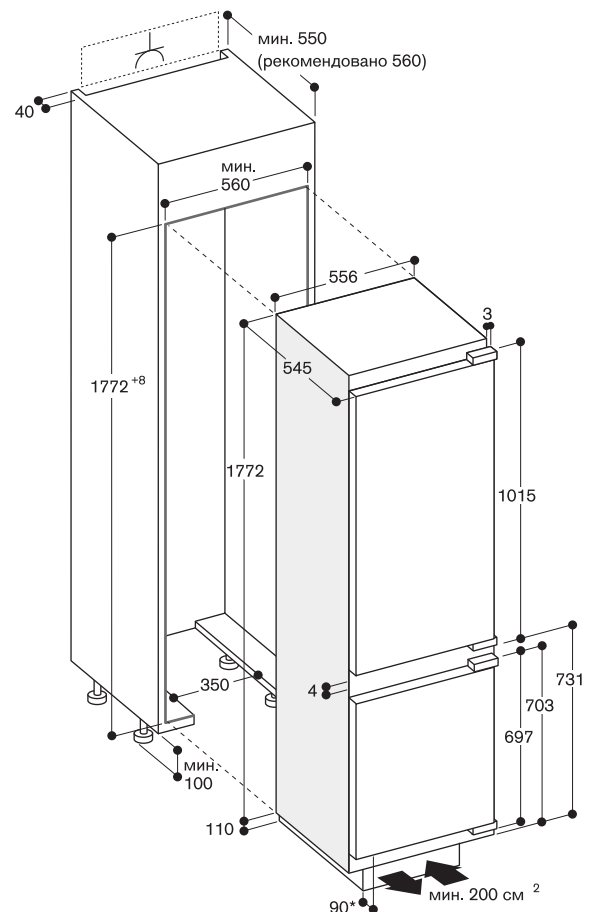
Время хранения в случае отключения 16 ч.
3 ящика для хранения, один из них увеличенного объема.

Рекомендации по монтажу

Технология плоских шарниров.
Навес двери справа с возможностью перенавешивания.
Угол открытия двери прибора равен 115°, возможно принудительное ограничение до 90°.
Расстояние от цоколя до фасада двери 90 мм.
Максимально допустимый вес дверного фронта:
верхняя дверь 22 кг;
нижняя дверь 22 кг.
Между верхним и нижним дверным фронтом необходимо предусмотреть расстояние в 4 мм.

Параметры подключения

Мощность подключения 0,12 кВт.
Потребление электроэнергии 0,657 кВт·ч/24 ч.
Электрический кабель длиной 2,3 м с вилкой.



* 90-95 возможно с аксессуаром 11022849

**RT 289 203**

С зоной сохранения свежести, с температурой, близкой к 0 °С. Полностью встраиваемый. Ширина ниши 56 см. Высота ниши 177,5 см.

В комплектацию прибора входят

2 емкости для хранения яиц.
1 решетка для вина и шампанского.
1 стеклянная емкость.
1 емкость для замораживания льда.
1 емкость из нержавеющей стали размером 1/3 GN, перфорированная.
1 крышка для емкости из нержавеющей стали размером 1/3 GN.

Специальные принадлежности**GN 114 130**

Емкость из нержавеющей стали, перфорированная, размер GN 1/3, глубина 40 мм, объем 1,5 л.

GN 114 230

Емкость из нержавеющей стали, перфорированная, размер GN 1/3, глубина 40 мм, объем 3 л.

GN 410 130

Крышка для емкости, нержавеющая сталь, размер GN 1/3

GN 410 230

Крышка для емкости, нержавеющая сталь, размер GN 1/3

RA 030 100

Контейнер для хранения с прозрачной крышкой.

Холодильно-морозильная комбинация серии Vario 200 RT 289

- Специальное, «ступенчатое», расположение полок позволяет размещать различные боксы, используя всю глубину прибора
- Легкий доступ к продуктам: полностью выдвигаемые полки и ящики
- Великолепная обзорность благодаря специальной системе освещения и использованию стеклянных и прозрачных материалов
- Возможность использования лотков для приготовления из духовых шкафов
- Увеличенное внутреннее пространство с полезным объемом в 284 л
- 4 климатические зоны, включая зону сохранения свежести
- Зона сохранения свежести с температурой, близкой к 0 °С
- Петли на дверях прибора с доводчиками
- Полностью выдвигающиеся ящики на телескопических направляющих с плавной системой закрытия
- Класс энергопотребления A++

Управление

Электронный контроль температуры с индикацией на дисплее. Сенсорное управление

Техническое оснащение

Система закрывания двери прибора в случае, если она закрыта/открыта на угол менее 20°, встроена в петли дверей.

Оповещение об открытой двери прибора или неисправности.

Морозильное отделение

Полезный объем 27 л. Функция быстрой заморозки. Регулировка температуры в диапазоне от -18 °С и ниже. 4 звезды по системе обозначения заморозки. Объем замораживания 2 кг/24 ч. Время хранения в случае отключения 14 ч. 2 полки, из которых одна из закаленного стекла и полностью выдвигаемая.

Холодильное отделение

Полезный объем 180 л. Быстрое охлаждение. Автоматика размораживания с испарением талой воды. Регулировка температуры в диапазоне от +2 до +8 °С. 1 полка максимальной глубины из закаленного стекла, полностью выдвигаемая. 3 полки из закаленного стекла, 2 из которых полностью выдвигаемые и 1 — регулируемая по высоте. Складная решетка для хранения 4 бутылок вина или шампанского. Приспособление для размещения стеклянного лотка. 1 большой контейнер на двери с передвижным фиксатором для хранения бутылок. 3 контейнера на двери с алюминиевым профилем. Яркое внутреннее освещение. Полка ступенчатой формы из алюми-

ния для оптимального использования внутреннего пространства и хранения емкостей GN различных размеров.

Возможные комбинации:

- 1 × 1/3 GN;
- 2 × 1/3 GN;
- 3 × 1/3 GN;
- 1 × 1/3 GN;
- 1 × 1/3 GN и 1 × 1/3 GN.

Зона сохранения свежести с температурой, близкой к 0 °С.

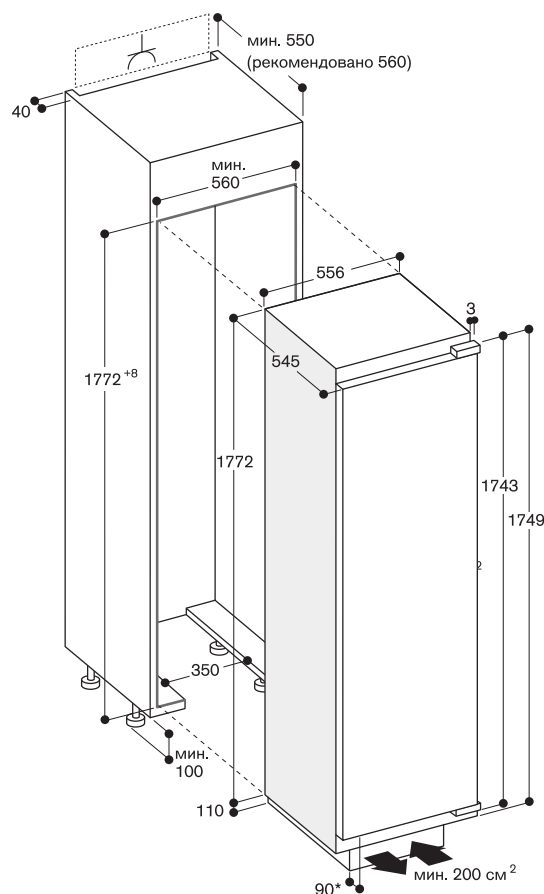
Полезный объем 77 л. Динамическое распределение холодного воздуха. Автоматика размораживания с испарением талой воды. Антибактериальный воздушный фильтр из активированного угля. 1 ящик с повышенной влажностью для хранения овощей с полезным объемом 23 л. 2 больших ящика, один из них экстрабольшой.

Рекомендации по монтажу

Технология плоских шарниров. Навес двери справа с возможностью перенавешивания. Угол открытия двери прибора равен 115°, возможно принудительное ограничение до 90°. Расстояние от косяка до фасада двери 90 мм. Максимально допустимый вес дверного фронта 22 кг.

Параметры подключения

Мощность подключения 0,12 кВт. Потребление электроэнергии 0,632 кВт·ч/24 ч. Электрический кабель длиной 2,3 м с вилкой.



* 90-95 возможно с аксессуаром 11022849



RC 289 203

С зоной сохранения свежести, с температурой, близкой к 0 °С. Полностью встраиваемый. Ширина ниши 56 см. Высота ниши 177,5 см.

В комплектацию прибора входят

2 емкости для хранения яиц.
1 решетка для вина и шампанского.
1 стеклянная емкость.
1 емкость из нержавеющей стали размером 1/3 GN, неперфорированная.
1 крышка для емкости из нержавеющей стали размером 1/3 GN.

Специальные принадлежности

GN 114 130
Емкость из нержавеющей стали, неперфорированная, размер GN 1/3, глубина 40 мм, объем 1,5 л.

GN 114 230
Емкость из нержавеющей стали, неперфорированная, размер GN 2/3, глубина 40 мм, объем 3 л.

GN 410 130
Крышка для емкости, нержавеющая сталь, размер GN 1/3

GN 410 230
Крышка для емкости, нержавеющая сталь, размер GN 2/3

RA 030 100
Контейнер для хранения с прозрачной крышкой.



product design award 2011



Designpreis Deutschland 2011 NOMINIERT



Design Innovation Design Strategy Roter Punkt

Холодильник серии Vario 200

RC 289

- Специальное, «ступенчатое», расположение полок позволяет размещать различные боксы, используя всю глубину прибора
- Легкий доступ к продуктам: полностью выдвижные полки и ящики
- Великолепная обзорность благодаря специальной системе освещения и использованию стеклянных и прозрачных материалов
- Возможность использования лотков для приготовления из духовых шкафов
- Увеличенное внутреннее пространство с полезным объемом в 302 л
- 3 климатические зоны, включая зону сохранения свежести
- Зона сохранения свежести с температурой, близкой к 0 °С
- Возможность встраивания с морозильником RF 287 в комбинации Side-by-Side
- Петли на дверях прибора с доводчиками
- Полностью выдвижные ящики на телескопических направляющих с плавной системой закрытия
- Класс энергопотребления A++

Управление

Электронный контроль температуры с индикацией на дисплее. Сенсорное управление

Техническое оснащение

Динамическое распределение холодного воздуха. Система закрывания двери прибора в случае, если она закрыта/открыта на угол менее 20°, встроена в петли дверей. Оповещение об открытой двери прибора.

Холодильное отделение

Полезный объем 225 л. Быстрое охлаждение. Автоматика размораживания с испарением талой воды. Регулировка температуры в диапазоне от +2 до +8 °С. 2 полки из закаленного стекла на всю глубину прибора, полностью выдвижные. 4 полки из закаленного стекла, 2 из которых полностью выдвижные и 2 регулируемые по высоте. Складная решетка для хранения 4 бутылок вина или шампанского. Приспособление для размещения стеклянного лотка. 1 большой контейнер на двери с передвижным фиксатором для хранения бутылок. 2 контейнера на двери с алюминиевым профилем. Яркое внутреннее освещение. Полка ступенчатой формы из алюминия для оптимального использования внутреннего пространства и хранения емкостей GN различных размеров. Возможные комбинации:
1 × 1/3 GN;
2 × 1/3 GN;
3 × 1/3 GN;
1 × 2/3 GN;
1 × 2/3 GN и 1 × 1/3 GN.

Зона сохранения свежести с температурой, близкой к 0 °С.

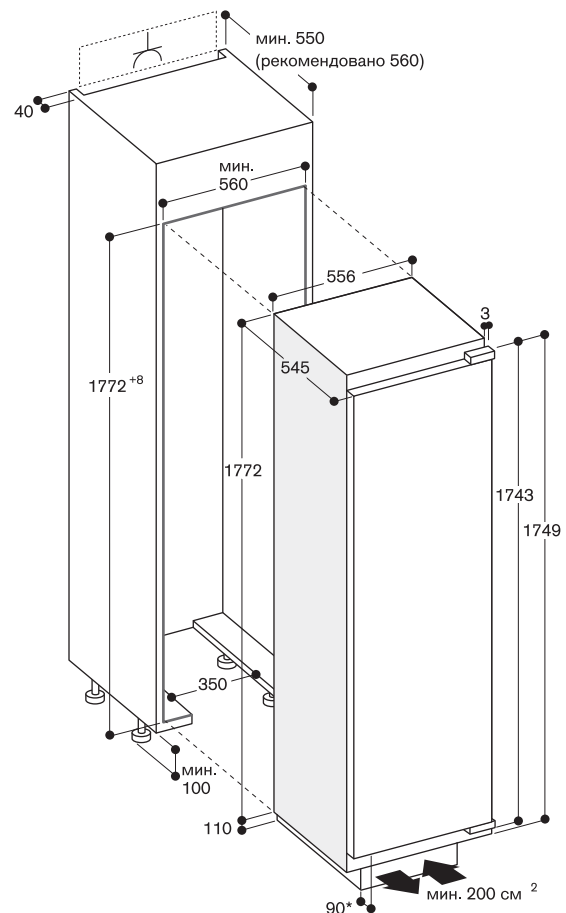
Полезный объем 77 л. Автоматика размораживания с испарением талой воды. Антибактериальный воздушный фильтр из активированного угля. 1 ящик с повышенной влажностью для хранения овощей с полезным объемом 23 л. 2 бокса для хранения, один из которых увеличенного объема.

Рекомендации по монтажу

Технология плоских шарниров. Навес двери справа с возможностью перенавешивания. Угол открытия двери прибора равен 115°, возможно принудительное ограничение до 90°. Расстояние от цоколя до фасада двери 90 мм. Максимально допустимый вес дверного фронта 22 кг.

Параметры подключения

Мощность подключения 0,12 кВт. Потребление электроэнергии 0,363 кВт·ч/24 ч. Электрический кабель длиной 2,3 м с вилкой.



* 90-95 возможно с аксессуаром 11022849

**RF 287 202**

Полностью встраиваемый.
Ширина ниши 56 см.
Высота ниши 177,5 см.

В комплектацию прибора входят

2 генератора холода.
1 емкость для замораживания льда.

Морозильник серии Vario 200
RF 287

- Увеличенное внутреннее пространство с полезным объемом в 212 л благодаря специальному расположению компрессора
- Возможность гибкого изменения пространства для хранения благодаря съемным ящикам и полкам из закаленного стекла
- Возможность встраивания с холодильником RC 289 в комбинации Side-by-Side
- Петли на дверях прибора с доводчиками
- Самое низкое энергопотребление в классе
- Класс энергопотребления A++

Управление

Электронный контроль температуры с индикацией на дисплее.
Сенсорное управление

Техническое оснащение

Динамическое распределение холодного воздуха.
Система закрывания двери прибора в случае, если она закрыта/открыта на угол менее 20°, встроена в петли дверей.
Оповещение об открытой двери прибора или неисправности.

Оснащение

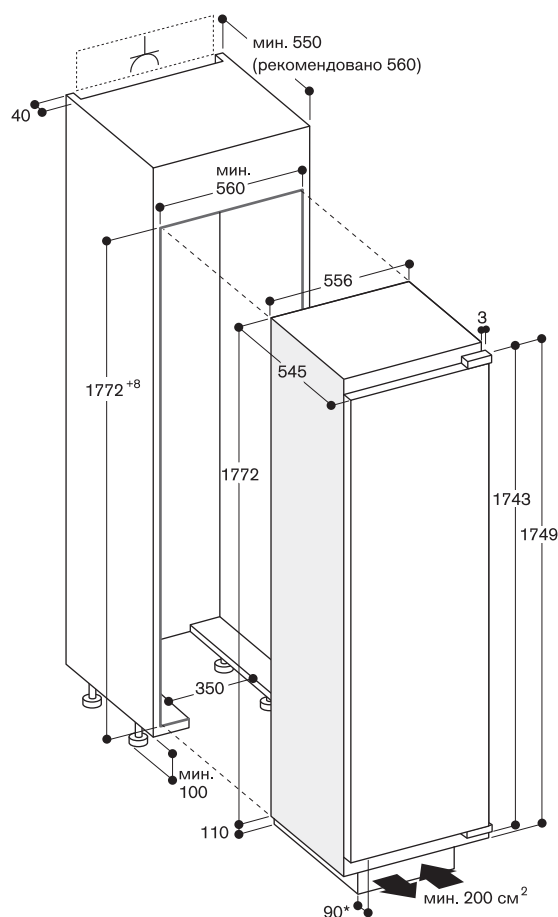
Технология No-frost с функцией быстрой заморозки.
Динамическое распределение холодного воздуха.
Регулировка температуры в диапазоне от -16 до -24 °С.
4 звезды по системе обозначения заморозки.
Объем замораживания 24 кг/24 ч.
Время хранения в случае отключения 11 ч.
5 полностью выдвижных ящиков для хранения, один из них увеличенного объема.
4 полки из закаленного стекла, расположенные между ящиками, полностью выдвижные.

Рекомендации по монтажу

Технология плоских шарниров.
Навес двери слева с возможностью перенавешивания.
Угол открытия двери прибора равен 115°, возможно принудительное ограничение до 90°.
Расстояние от цоколя до фасада двери 90 мм.
Максимально допустимый вес дверного фронта 30 кг.

Параметры подключения

Мощность подключения 0,12 кВт.
Потребление электроэнергии 0,688 кВт·ч/24 ч.
Электрический кабель длиной 2,3 м с вилкой.



* 90-95 возможно с аксессуаром 11022849



RB 282 305

Полностью встраиваемый.
Ширина ниши 56 см.
Высота ниши 177,5 см.

В комплектацию прибора входят

2 генератора холода.
3 емкости для хранения яиц.
1 решетка для вина и шампанского.
1 емкость для замораживания льда.
1 поддон для ягод.

Специальные принадлежности

(заказываются через авторизованный сервисный центр)

RA 430 100

Контейнер с прозрачной крышкой.

Холодильно-морозильная комбинация

серии 200

RB 282

- 4 температурные зоны, включая 2 ящика «Зоны сохранения свежести» с температурой близкой к 0 °С
- Регулируемые по высоте полки из закаленного стекла
- Контейнеры на двери с алюминиевым профилем
- Система плавного закрывания двери прибора
- Полезный объем 223 л
- Класс энергоэффективности A+++

Управление

Электронное управление температурой с цифровым дисплеем.
Сенсорное управление.

Особенности

Автоматика размораживания с испарением талой воды.
Система закрывания двери прибора, в случае если она закрыта/открыта на угол менее 20°, встроена в петли дверей.
Система оповещения в случае неправильно закрытой/открытой дверцы или неправильной работы прибора.
Встроенный WiFi модуль (для работы с приложением Home Connect).
Доступность функций Home Connect зависит от доступности приложения в Вашей стране. Приложение Home Connect доступно не во всех странах.
Более подробная информация на сайте www.home-connect.com.

Холодильное отделение

Быстрое охлаждение.
Регулировка температуры в диапазоне от +3 до +8 °С.
2 полки из закаленного стекла, регулируемые по высоте, 1 полностью выдвигаемая.
Полка под шампанское или вино (4 бутылки), может быть полностью сложена.
1 большая дверная полка для бутылок с алюминиевым профилем и гибким держателем бутылок.
1 дверная полка с алюминиевым профилем.
Яркое внутреннее освещение с интегрированными безбликовыми элементами освещения на стенках.
Полезный объем 101 л.

Зона сохранения свежести с температурой, близкой к 0 °С.

1 полностью выдвижной ящик, с подсветкой.
Возможность регулировки влажности вручную.
Идеальные условия для хранения фруктов и овощей.
1 полностью выдвижной ящик, с подсветкой.
Идеальные условия для хранения мяса, рыбы и птицы.
Полезный объем 55 л.

Морозильное отделение

Быстрая заморозка.
Регулировка температуры в диапазоне от -16 до -24 °С.
4 звезды по системе обозначения

заморозки.

Объем замораживания 8 кг/24 h.
Время хранения в случае отключения 13 ч.

3 ящика для хранения, один из них увеличенного объема.

2 полки из ударопрочного стекла
Полезный объем 67 л.

Эксплуатационные данные

Класс энергоэффективности A+++.

Потребление электроэнергии 162 кВт/ч/год.

Уровень шума 37 ДБ (ре 1 pW).

Рекомендации по монтажу

Технология плоских шарниров.

Навес двери справа с возможностью перенавешивания.

Угол открытия дверей прибора 115°, возможно принудительное ограничение до 90°.

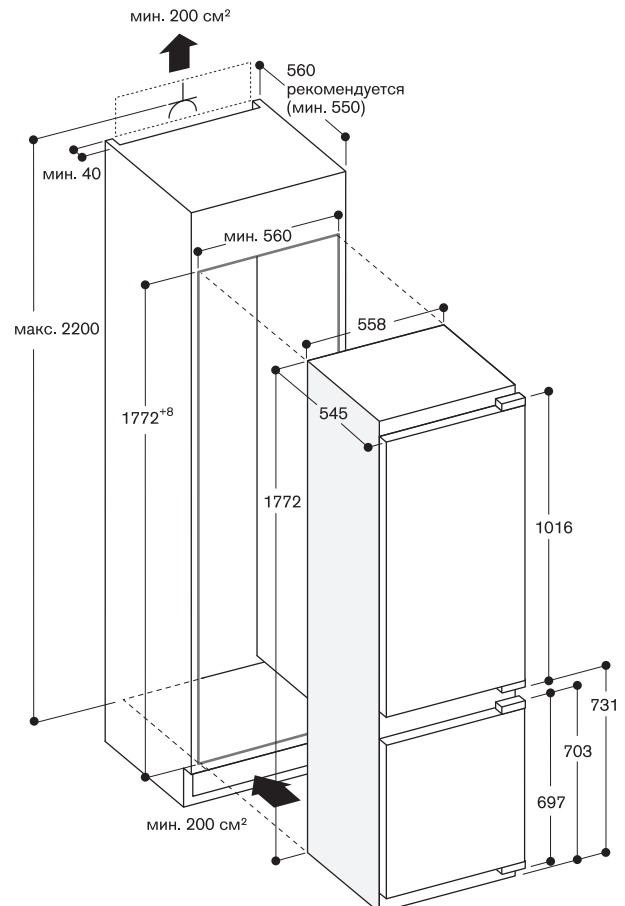
Верхняя дверь 18 кг.

Нижняя дверь 18 кг.

Подключение

Мощность подключения 0,09 кВт.

Кабель для подключения длиной 2,3 м с вилкой.



**RT 282 305**

Полностью встраиваемый.

Ширина ниши 56 см.

Высота ниши 177,5 см.

В комплектацию прибора входят

3 емкость для хранения яиц.

1 решетка для вина и шампанского.

1 емкость для замораживания льда.

Специальные принадлежности

(заказываются через авторизованный сервисный центр)

RA 430 100

Контейнер с прозрачной крышкой.

Холодильно-морозильная комбинация

серии 200

RT 282

- 4 температурные зоны, включая 3 ящика «Зоны сохранения свежести» с температурой близкой к 0 °C
- Регулируемые по высоте полки из закаленного стекла
- Контейнеры на двери с алюминиевым профилем
- Система плавного закрывания двери прибора
- Полезный объем 269 л
- Класс энергоэффективности A+++

Управление

Электронное управление температурой с цифровым дисплеем
Сенсорное управление

Особенности

Автоматика размораживания с испарением талой воды
Система закрывания двери прибора, в случае если она закрыта/открыта на угол менее 20°, встроена в петли дверей
Система оповещения в случае неправильно закрытой/открытой дверцы или неправильной работы прибора
Встроенный WiFi модуль (для работы с приложением Home Connect).
Доступность функций Home Connect зависит от доступности приложения в Вашей стране. Приложение Home Connect доступно не во всех странах. Более подробная информация на сайте www.home-connect.com.

Холодильное отделение

Быстрое охлаждение
Регулировка температуры в диапазоне от +3 до +8 °C
5 полки из закаленного стекла, регулируемых по высоте, 1 полностью выдвигаемая.
1 встроенная полка.
Складная полка для вина и шампанского на 4 бутылки
1 большой контейнер на двери с передвижным фиксатором для хранения бутылок
4 дверные алюминиевые полки.
Яркое внутреннее освещение с интегрированными безбликовым элементом освещения на стенках.
Полезный объем 171 л

Зона сохранения свежести с температурой близкой к 0 °C

1 полностью выдвижной ящик, с подсветкой.
Возможность регулировки влажности вручную
Идеальные условия для хранения фруктов и овощей
2 полностью выдвижных ящика, с подсветкой.
Идеальные условия для хранения мяса, рыбы и птицы
Полезный объем 83 л

Морозильное отделение

Температура хранения -18 °C и ниже.
4 звезды по системе обозначения заморозки.
Объем замораживания 2,5 кг/24 h.
Время хранения в случае отключения 11 ч.

Полезный объем 15 л

Эксплуатационные данные

Класс энергоэффективности A+++.

Потребление электроэнергии

153 кВт/ч/год

Уровень шума 36 ДБ (re 1 pW).

Рекомендации по монтажу

Технология плоских шарниров.

Навес двери справа с возможностью перенавешивания

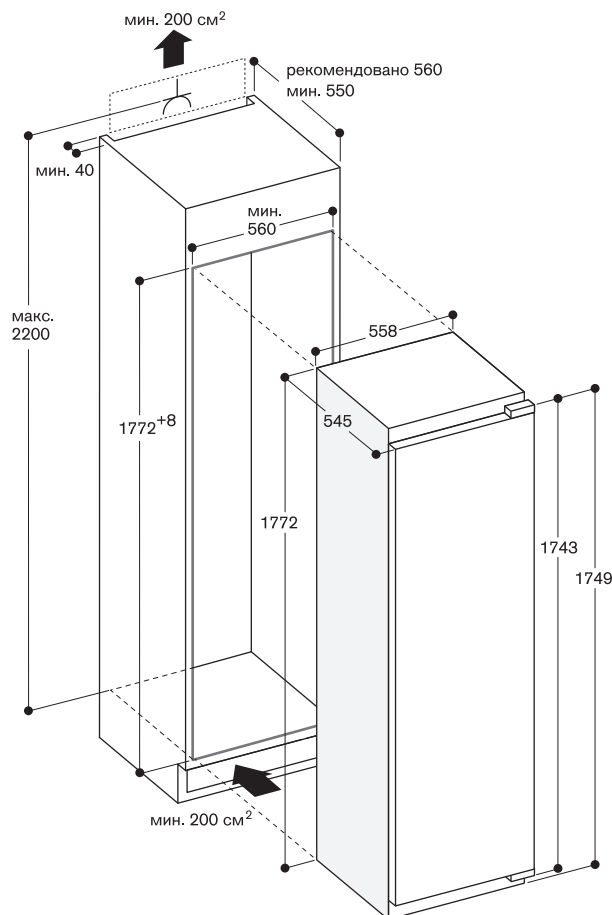
Угол открытия дверей прибора 115°, возможно принудительное ограничение до 90°.

Максимально допустимый вес дверного фронта 22 кг

Подключение

Мощность подключения 0,09 kW.

Электрический кабель с вилкой длиной 2,3 м





RC 282 305

Полностью встраиваемый.
Ширина ниши 56 см.
Высота ниши 177,5 см.

В комплектацию прибора входят

3 емкости для хранения яиц.
1 стеклянная емкость.
1 решетка для вина и шампанского

Специальные принадлежности

RA 030 100

Контейнер для хранения
с прозрачной крышкой.

Холодильник серии 200

RC 282

- 3 температурные зоны, включая 3 ящика «Зоны сохранения свежести» с температурой близкой к 0 °С
- Регулируемые по высоте полки из закаленного стекла
- Контейнеры на двери с алюминиевым профилем
- Полезный объем 284 л
- Комбинируется с морозильником RF 282 (установка Side-by-Side)
- Система плавного закрывания двери
- Класс энергопотребления A++

Управление

Электронный контроль температуры с индикацией на дисплее.
Сенсорное управление

Техническое оснащение

Динамическое распределение холодного воздуха.
Система закрывания двери прибора в случае, если она закрыта/открыта на угол менее 20°, встроена в петли дверей.

Система оповещения в случае неправильно закрытой/открытой дверцы или неправильной работы прибора.
Встроенный WiFi модуль (для работы с приложением Home Connect).
Доступность функций Home Connect зависит от доступности приложения в Вашей стране. Приложение Home Connect доступно не во всех странах.
Более подробная информация на сайте www.home-connect.com.

Холодильное отделение

Полезный объем 201 л.
Функция быстрого охлаждения.
Регулировка температуры в диапазоне от +3 до +8 °С.
Автоматика размораживания с испарением талой воды.
6 полок из закаленного стекла, регулируемых по высоте, 1 полностью выдвигаемая.
Складная полка для вина и шампанского на 4 бутылки.
1 большой контейнер для бутылок с алюминиевым профилем и держателем для бутылок.
4 полки на двери с алюминиевым профилем.
Яркое внутреннее освещение с интегрированным безбликовым элементом освещения на стенке.

Зона сохранения свежести с температурой близкой к 0 °С

1 полностью выдвигающийся ящик, с подсветкой.
Возможность регулировки влажности вручную.
Идеальные условия для хранения фруктов и овощей.
2 полностью выдвигающихся ящиков, с подсветкой.
Идеальные условия для хранения мяса, рыбы и птицы.
Полезный объем 83 л.

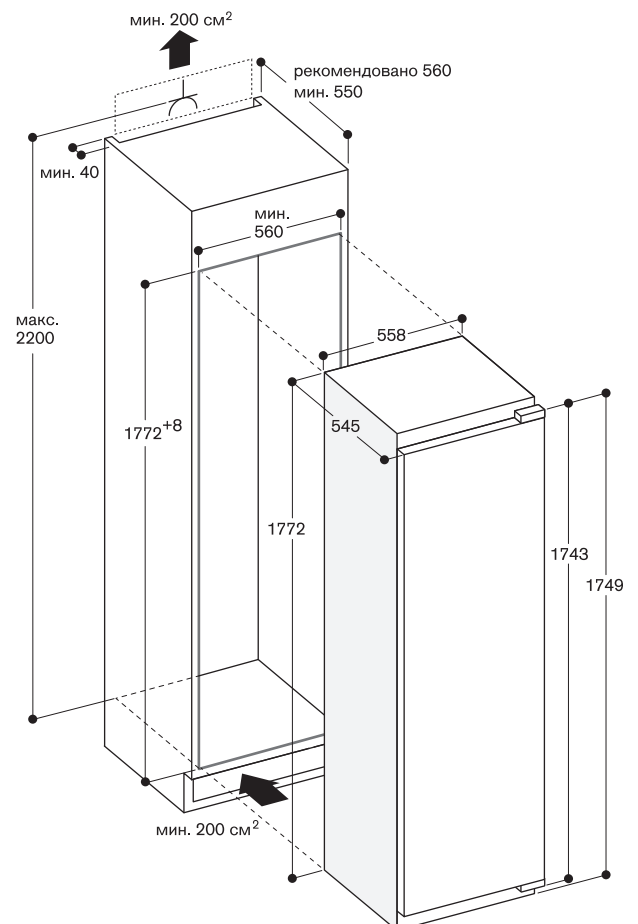
Рекомендации по монтажу

Технология плоских шарниров.
Навес двери справа с возможностью перенавешивания.
Угол открытия двери прибора равен

115°, возможно принудительное ограничение до 90°.
Максимально допустимый вес дверно-го фронта 22 кг.

Параметры подключения

Мощность подключения 0,09 кВт.
Энергопотребление в год 87 кВт·ч.
Электрический кабель длиной 2,3 м с вилкой.



**RF 282 303**

Полностью встраиваемый.

Ширина ниши 56 см.

Высота ниши 177,5 см.

В комплектацию прибора входят

2 генератора холода.

1 емкость для замораживания льда.

Морозильник серии 200**RF 282**

- Полезный объем 211 л
- Возможность гибкого изменения пространства для хранения: благодаря съёмным ящикам и полкам из закаленного стекла
- Комбинируется с холодильником RC 282 (установка Side-by-Side)
- Амортизирующая система закрывания двери прибора
- Класс энергопотребления A++

Управление

Электронный контроль температуры с индикацией на дисплее.

Сенсорное управление.

Технические особенности

Динамическое распределение холодного воздуха.

Амортизирующая система закрывания двери прибора в случае, если она открыта на угол менее 20°, встроена в петли дверей.

Система оповещения в случае неправильно закрытой/открытой дверцы или неправильной работы прибора.

Особенности

Технология No-Frost с функцией быстрого замораживания.

Регулировка температуры в диапазоне от -16 °С до -24 °С.

4 звезды по системе обозначения заморозки.

Объем замораживания 20 кг/24 ч.

Время хранения в случае отключения 22 ч.

5 морозильных ящиков, 2 из них увеличенного размера.

6 полки из закаленного стекла, расположенные между ящиками.

Все полки и боксы морозильного отделения съёмные.

Эксплуатационные данные

Потребление электроэнергии 243 кВт/ч/год.

Уровень шума 36 ДБ.

Рекомендации по монтажу

Технология плоских шарниров.

Навес двери слева, перенавешиваемый.

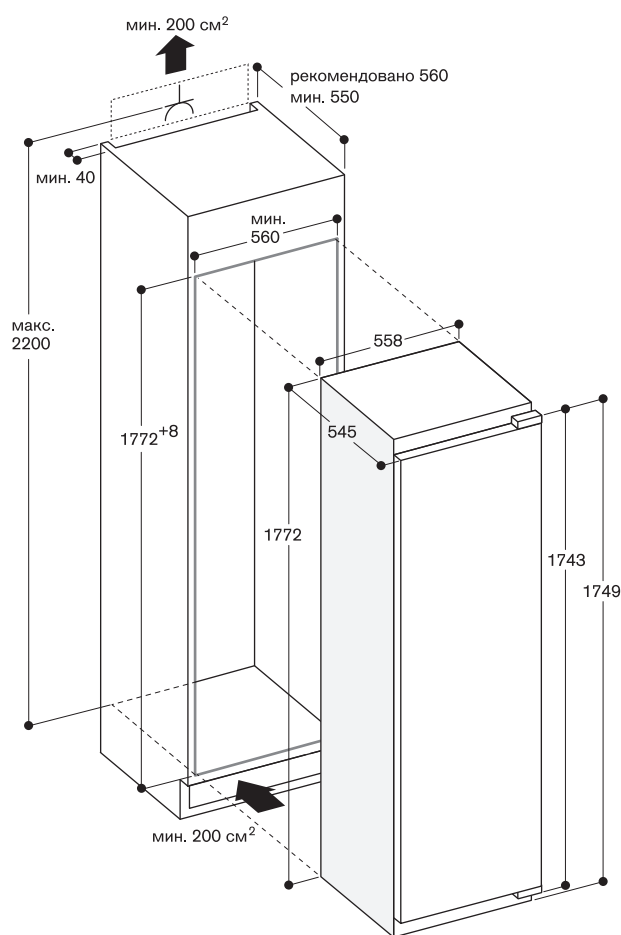
Угол открытия дверей прибора 115°, возможно принудительное ограничение до 90°.

Максимально допустимый вес дверного фронта 30 кг.

Подключение

Мощность подключения 0,12 кВт.

Кабель для подключения длиной 2,3 м, с вилкой.





RC 222 203

Полностью встраиваемый.
Ширина ниши 56 см.
Высота ниши 122,5 см.

В комплектацию прибора входят

2 емкости для хранения яиц.
1 решетка для вина и шампанского.
1 стеклянная емкость.

Специальные принадлежности

RA 030 100
Контейнер для хранения с прозрачной крышкой.

Холодильник серии 200

RC 222

- Регулируемые по высоте полки из закаленного стекла
- Контейнеры на двери с алюминиевым профилем
- Полезный объем 211 л
- Петли на дверях прибора с доводчиками
- Класс энергопотребления A++

Управление

Электронный контроль температуры с индикацией на дисплее.

Техническое оснащение

Динамическое распределение холодного воздуха.
Система закрывания двери прибора в случае, если она закрыта/открыта на угол менее 20°, встроена в петли дверей.

Холодильное отделение

Полезный объем 211 л.
Автоматика размораживания с испарением талой воды.
Регулировка температуры в диапазоне от +2 до +8 °С.
Яркое внутреннее освещение.
5 полок из закаленного стекла, 5 из которых регулируются по высоте.
Складная решетка для хранения 4 бутылок вина или шампанского.
1 большой контейнер с алюминиевым профилем на двери для хранения бутылок.
3 контейнера с алюминиевым профилем на двери.

Зона Fresh cooling

1 ящик полностью выдвижной с температурой на 3 градуса ниже, чем в холодильном отделении с ручной регулировкой влажности.

Рекомендации по монтажу

Технология плоских шарниров.
Навес двери справа с возможностью перенавешивания.
Угол открытия двери прибора равен 115°, возможно принудительное ограничение до 90°.
Максимально допустимый вес дверного фронта 14 кг.

Параметры подключения

Мощность подключения 0,09 кВт.
Потребление электроэнергии 0,376 кВт·ч/24 ч.
Электрический кабель длиной 2,3 м с вилкой.



RT 222 203

Полностью встраиваемый.
Ширина ниши 56 см.
Высота ниши 122,5 см.

В комплектацию прибора входят

2 емкости для хранения яиц.
1 решетка для вина и шампанского.
1 стеклянная емкость.

Специальные принадлежности

RA 030 100
Контейнер для хранения с прозрачной крышкой.

Холодильник серии 200

RT 222

- Регулируемые по высоте полки из закаленного стекла
- Контейнеры на двери с алюминиевым профилем
- Полезный объем 195 л
- Петли на дверях прибора с доводчиками
- Класс энергопотребления A++

Управление

Электронный контроль температуры с индикацией на дисплее.

Техническое оснащение

Динамическое распределение холодного воздуха.
Система закрывания двери прибора в случае, если она закрыта/открыта на угол менее 20°, встроена в петли дверей.
Оповещение об открытой двери прибора.

Морозильное отделение

Полезный объем 15 л.
Быстрая заморозка.
Регулировка температуры в диапазоне от -18 °С и ниже.
4 звезды по системе обозначения заморозки.
Объем замораживания 2,4 кг/24 ч.
Время хранения в случае отключения 13 ч.

Холодильное отделение

Полезный объем 180 л.
Автоматика размораживания с испарением талой воды.
Регулировка температуры в диапазоне от +2 °С до +8 °С.
5 полок из закаленного стекла, 4 из которых регулируются по высоте.
Складная решетка для хранения 4 бутылок вина или шампанского.
1 большой контейнер с алюминиевым профилем на двери для хранения бутылок.
3 контейнера с алюминиевым профилем на двери.
Яркое внутреннее освещение.

Зона Fresh cooling

1 ящик полностью выдвижной с температурой на 3 градуса ниже, чем в холодильном отделении с ручной регулировкой влажности.

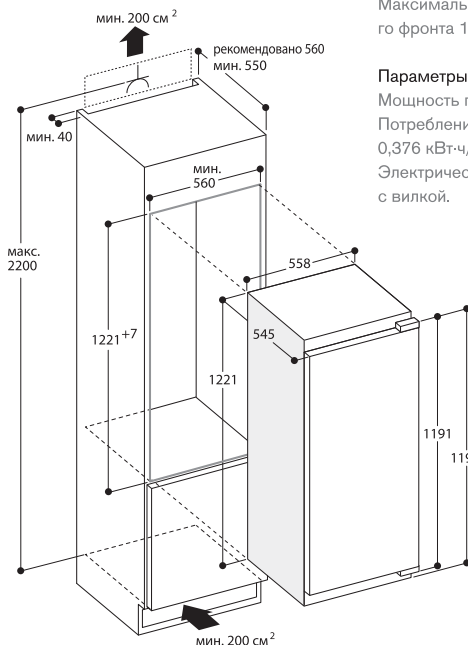
Рекомендации по монтажу

Технология плоских шарниров.
Навес двери справа с возможностью перенавешивания.
Угол открытия двери прибора равен 115°, возможно принудительное ограничение до 90°.
Максимально допустимый вес дверного фронта 14 кг.

Параметры подключения

Мощность подключения 0,09 кВт.
Потребление электроэнергии 0,482 кВт·ч/24 ч.
Электрический кабель длиной 2,3 м с вилкой.

Схема встраивания см. RC 222.



**RC 200 202**

Полностью встраиваемый.
Ширина ниши 60 см.
Высота ниши 82 см.

В комплектацию прибора входит

1 емкость для хранения яиц.

Специальные принадлежности**RA 030 100**

Контейнер для хранения с прозрачной крышкой.

Холодильник серии 200**RC 200**

- Комбинируется с морозильником RF 200 (в комбинации Side-by-Side)
- Полезный объем 138 л
- Петли на дверях прибора с доводчиками
- Класс энергопотребления A++

Техническое оснащение

Система закрывания двери прибора в случае, если она закрыта/открыта на угол менее 20°, встроена в петли дверей.

Оснащение

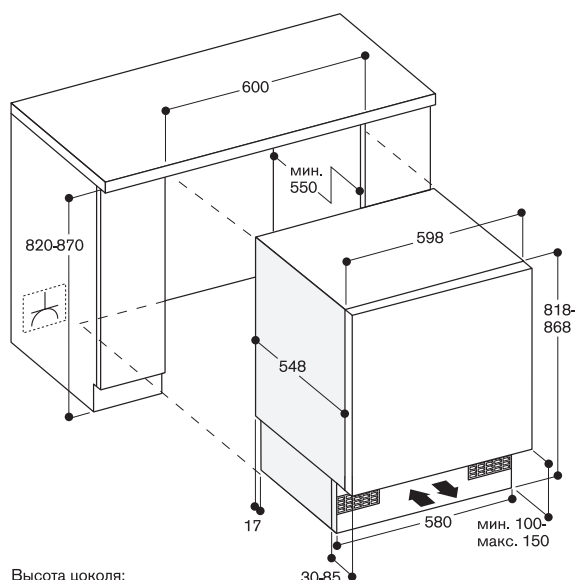
Автоматика размораживания с испарением талой воды.
3 полки из закаленного стекла в пластиковой рамке, 2 из которых регулируются по высоте.
1 съемная емкость.
1 отделение для овощей.
1 большой контейнер на двери для хранения бутылок.
2 контейнера на двери.
Яркое внутреннее освещение.

Рекомендации по монтажу

Технология плоских шарниров.
Навес двери справа с возможностью перенавешивания.
Угол открытия двери прибора равен 115°, возможно принудительное ограничение до 90°.
Возможность регулировки ножек по высоте.
Размер цоколя для прибора высотой 820 мм: 100–170 мм.
Размер цоколя для прибора высотой 870 мм: 150–220 мм.
Необходимо использовать входящую в комплект поставки вентиляционную решетку.
Планируйте розетку за пределами ниши прибора.
Максимально допустимый вес дверного фронта 14 кг.

Параметры подключения

Мощность подключения 0,09 кВт.
Потребление электроэнергии 0,252 кВт·ч/24 ч.
Электрический кабель длиной 2,3 м с вилкой.



Высота цоколя:
– 100 мм при высоте прибора 820 мм;
– 150 мм при высоте прибора 870 мм.

**RF 200 202**

Полностью встраиваемый,
встраиваемый под столешницу.
Ширина ниши 60 см.
Высота ниши 82 см.

В комплектацию прибора входят

2 генератора холода.
1 емкость для замораживания льда.

Специальные принадлежности**RA 030 100**

Контейнер для хранения с прозрачной крышкой.

Морозильник серии 200**RF 200**

- Комбинируется с холодильником RC 200 (в комбинации Side-by-Side)
- Полезный объем 98 л
- Петли на дверях прибора с доводчиками
- Класс энергопотребления A+

Техническое оснащение

Система закрывания двери прибора в случае, если она закрыта/открыта на угол менее 20°, встроена в петли дверей.
Система оповещения в случае неправильной работы прибора.

Оснащение

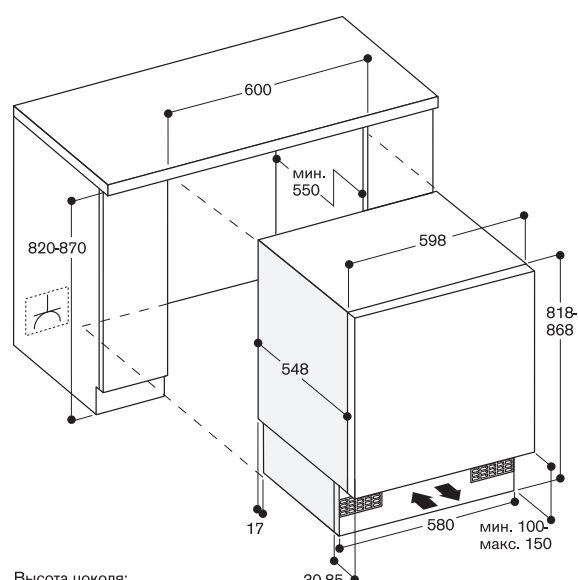
Быстрая заморозка.
Механическая регулировка температуры.
4 звезды по системе обозначения заморозки.
Объем замораживания 12 кг/24 ч.
Время хранения в случае отключения 23 ч.
3 выдвижных ящика.

Рекомендации по монтажу

Технология плоских шарниров.
Навес двери справа с возможностью перенавешивания.
Угол открытия двери прибора равен 115°, возможно принудительное ограничение до 90°.
Возможность регулировки ножек по высоте.
Размер цоколя для прибора высотой 820 мм: 100–170 мм.
Размер цоколя для прибора высотой 870 мм: 150–220 мм.
Необходимо использовать входящую в комплект поставки вентиляционную решетку.
Планируйте розетку за пределами ниши прибора.
Максимально допустимый вес дверного фронта 14 кг.

Параметры подключения

Мощность подключения 0,09 кВт.
Потребление электроэнергии 0,528 кВт·ч/24 ч.
Электрический кабель длиной 2,3 м с вилкой.



Высота цоколя:
– 100 мм при высоте прибора 820 мм;
– 150 мм при высоте прибора 870 мм.



RS 295 355

Отделение «Fresh Cooling».

Отдельностоящий, дверь из стекла в цвете антрацит.

Диспенсер, для подачи льда и воды, черного цвета.

Ширина 91,2 см.

Высота 175,6 см.

Холодильно-морозильная комбинация Side-by-Side серии 200 RS 295

- Полезный объем 541 л
- Встроенный ледогенератор с системой постоянной подачи воды
- Подсветка для устройства подачи льда, ледяной крошки и холодной воды
- Класс энергопотребления A++

Управление

Электронный контроль температуры с индикацией на дисплее.
Сенсорное управление.

Особенности

Система оповещения в случае неправильно закрытой/открытой дверцы или неправильной работы прибора.
Защита от детей.

Холодильное отделение

Полезный объем 368 л.
Функция быстрого охлаждения.
Регулировка температуры в диапазоне от +2 до +8 °С.
4 полки из ударопрочного стекла, 3 из которых регулируются по высоте.
Съемный держатель для вина и шампанского на 4 бутылки.
1 большой ящик для овощей.
1 ящик с поддержанием влажности для овощей.

Зона "Fresh cooling" с температурой близкой к 0 °С

1 ящик "Fresh cooling" с прозрачной передней панелью.
Идеальные условия для хранения мяса, рыбы и птицы.
Полезный объем 26 л.

Отделение «Fresh cooling»

1 полностью выдвижной ящик "fresh cooling" с прозрачной передней панелью.
Возможность регулировки влажности вручную.
Идеальные условия для хранения фруктов и овощей.

Морозильное отделение

No-frost с функцией быстрого замораживания.
Регулировка температуры в диапазоне от -16 до -24 °С.
4 звезды по системе обозначения заморозки.
Объем замораживания 12 кг/24 ч.
Время хранения в случае отключения 12 ч.
3 полки из ударопрочного стекла, 2 переставляются по высоте.
2 больших ящика.
4 контейнера на двери.
LED-освещению
Полезный объем 158 л.

Устройство приготовления льда

Подсветка диспенсера.
Для больших емкостей.
Ледогенератор встроен в морозильную камеру со стационарным подключением к воде.
Возможность отключения диспенсера.
Производство льда около 1 кг/24 ч.
Производство кубиков льда и ледяной крошки

Емкость для льда вместимостью 2,3 кг.
Подача охлажденной воды.

Эксплуатационные данные

Класс энергоэффективности A++.
Потребление электроэнергии 348 кВт/ч/год
Уровень шума 42 ДБ.

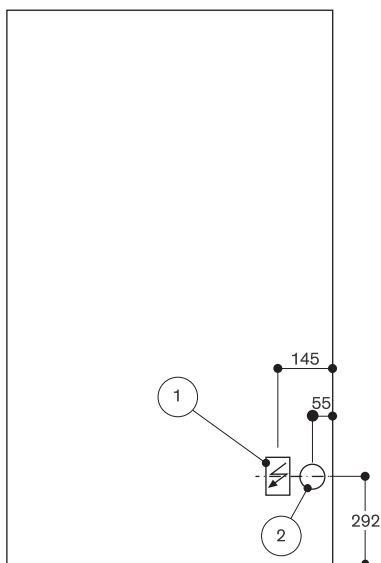
Рекомендации по монтажу

Необходимо предусмотреть расстояние до стены 11 мм.
Передние и задние ножки регулируются по высоте
Угол открытия обеих дверей 122°, морозильная зона может использоваться с углом 90°.
Розетка и вывод для подключения воды должны быть запланированы сбоку рядом с прибором
Если давление воды превышает 8 бар, подключите предохранительный клапан между водопроводом и шлангом.
Вес прибора 170 кг.

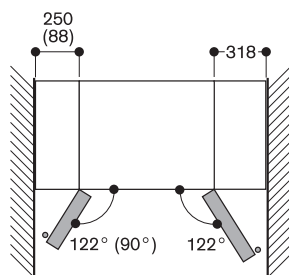
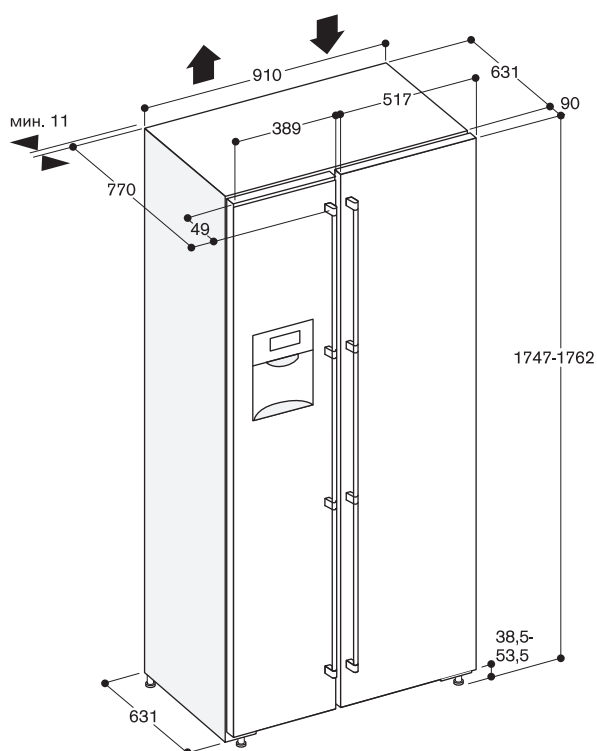
Подключение

Мощность подключения 0,19 кВт.
Электрический кабель с вилкой длиной 2,4 м.
Подключение к воде.
Шланг для подключения к воде, длиной 3,0 м, диаметр подключения 3/4 дюйма.
Необходимое давление воды 2–8 бар.

Вид сзади

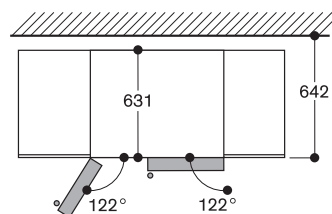


- (1) разъем питания прибора
(2) подключение прибора к водопроводу

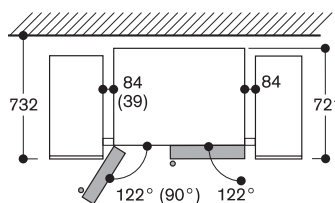


При интеграции возле боковых стенок слева должен быть предусмотрен зазор от 250 мм и справа от 318 мм, чтобы можно было извлечь генератор льда и ящики.

При открывании дверей на 90° слева необходим зазор от 88 мм. Ящики не могут быть извлечены.



Двери открываются на 122° для свободно стоящего или встроенного вровень с корпусом интегрированного прибора.



Во время полной интеграции должны быть предусмотрены боковые зазоры от 84 мм (при открывании дверей на 90° допускается зазор слева от 39 мм).

При открывании дверей на 90° можно извлечь генератор льда. Извлечение ящиков возможно при открывании дверей на 122°.



RW 466 364

Полностью встраиваемый со стеклянной дверцей. Ширина ниши 61 см. Высота ниши 213,4 см.

RW 466 304

Полностью встраиваемый. Ширина ниши 61 см. Высота ниши 213,4 см.

Специальные принадлежности, необходимые для установки

RA 420 010

Дверной замок.

RA 421 610

Сплошной дверной фасад из нержавеющей стали для RW466304, с ручкой, толщина 19 мм.

RA 428 610

Сплошной дверной фасад из нержавеющей стали для RW466304, без ручки, для открытия нажатием, толщина 19 мм.

RA 421 611

Дверная рама из нержавеющей стали для RW466364, для навеса слева, с ручкой, толщина 19 мм.

RA 421 612

Дверная рама из нержавеющей стали для RW466364, для навеса справа, с ручкой, толщина 19 мм.

RA 428 611

Дверная рама из нержавеющей стали для RW466364, без ручки, для открытия нажатием, толщина 19 мм.

RA 425 110

Ручка из нержавеющей стали, длинная, с 3 точками крепления. Длина 1131 мм, расстояние между отверстиями 554 мм.

RA 464 611

Вентиляционная решетка из нержавеющей стали, ширина 61 см.

RA 423 140

Боковые накладки.

RA 460 013

Боковой нагревательный элемент. Необходим, если приборы устанавливаются "ручка к петлям" или "петли к петлям".

Не нужен, если приборы установлены "ручка к ручке" или если расстояние между приборами больше 160 мм.

RA 460 020

Соединительный планка для вертикального соединения 2 панелей мебельного фронта.

Специальные принадлежности:

RA 430 000

Декоративная заглушка для шурупов, 8 шт.

Vario-шкаф для хранения вина серии 400

RW 414/RW 464

- 3 независимо регулируемые климатические зоны
- Точная регулировка температуры в диапазоне от +5 до +20°C
- Контроль влажности
- Интерьер выполнен из нержавеющей стали
- Полностью выдвижные полки, выполненные из дуба с окантовкой из алюминия цвета антрацит
- Полки для бутылок со скрытой системой телескопических направляющих
- Теплое белое LED освещение, не создающее бликов
- 5 режимов освещения (выбор с помощью TFT-дисплея)
- Два варианта открывания двери:
 1. Автоматическая система открывания нажатием Push-to-open, для встраивания с фасадами без ручек.
 2. Система Pull-to-open для более легкого открывания двери с помощью ручки
- Низкий уровень вибрации
- На прибор необходимо навешивать фасад Gaggenau из нержавеющей стали или мебельный фасад
- Сенсорный TFT – дисплей
- Вместимость: 99 бутылок

Управление

Сенсорный текстовый TFT дисплей высокого разрешения
Сенсорное управление и дизайн аналогичны в дисплеях духовых шкафов

Особенности

Динамическое охлаждение.
Автоматика размораживания с испарением талой воды.
Активный угольный фильтр.
Защита от ультрафиолета.
Режим Отпуск, соответствует сертификату Star-K.
При активации режима Отпуск, прибор можно открывать только с помощью ручки.
Система оповещения в случае неправильно закрытой/открытой дверцы или неправильной работы прибора.
Встроенный WiFi модуль (для работы с приложением Home Connect).
Доступность функций Home Connect зависит от доступности приложения в Вашей стране. Приложение Home Connect доступно не во всех странах. Более подробная информация на сайте www.home-connect.com.

Особенности

Полезный объем 366 л.
Вместимость: 99 бутылок (из расчета 1 бут. – 0,75 л).
12 полок для бутылок - 9 полностью выдвижных, 3 подходят для хранения бутылок размера Magnum.
Полностью выдвижные полки можно добавлять или убирать.
Возможность хранения до 12 бутылок при стандартном количестве полок (12 штук).
Максимально возможное количество полок - 12 шт.

RA 492 660

Полностью выдвижная полка с рамой, выполненной из дуба. Для RW 466.

RA 493 060

Презентер из дуба и алюминия цвета антрацит.

RA 491 661

Полностью выдвижная полка со скрытой системой телескопических направляющих, выполненная из дуба и алюминия. Для RW 466.

Теплое белое LED-освещение, не создающее бликов, в каждой из климатических зон (по 2 светодиода).
5 вариантов световых сценариев для индивидуальной презентации вина.

Эксплуатационные данные

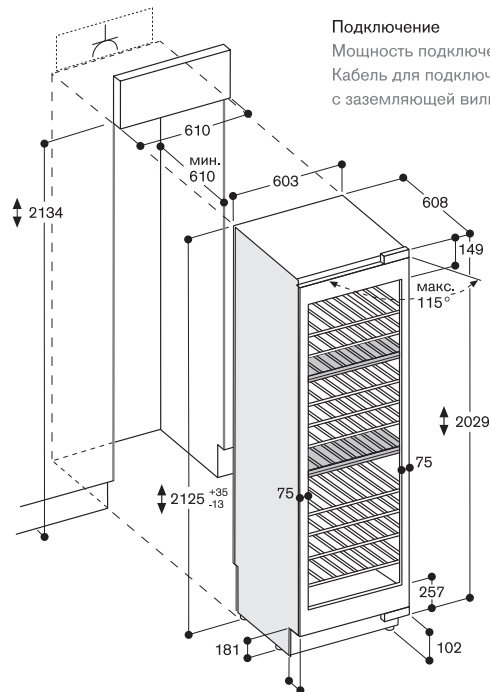
Класс энергоэффективности А.
Потребление электроэнергии 171 кВт/ч/год.
Уровень шума 42 ДБ (re 1 pW).

Рекомендации по монтажу

Технология плоских шарниров.
Навес двери справа с возможностью перенавешивания.
Угол открытия дверей прибора 115°, возможно принудительное ограничение до 90°.
Максимально допустимый вес дверного фронта 73 кг.
Розетка для подключения прибора должна располагаться за пределами ниши для встраивания.

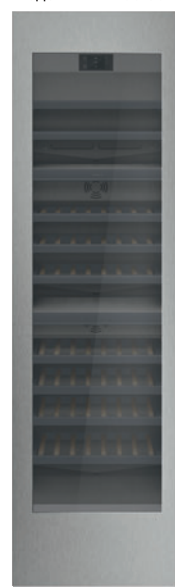
Подключение

Мощность подключения 0,131 кВт.
Кабель для подключения длиной 3,0 м с заземляющей вилкой.

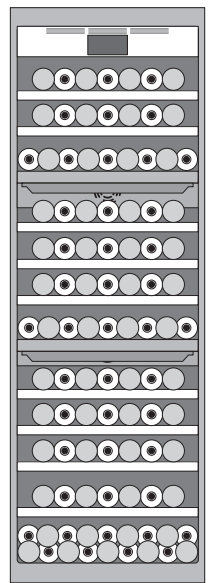


Максимальные размеры фронтальной панели дверей рассчитаны на зазор в 3 мм.

Модель RW 466 364



Хранение бутылок



**RW 414 364**

Полностью встраиваемый со стеклянной дверцей. Ширина ниши 45,7 см. Высота ниши 213,4 см.

RW 414 304

Полностью встраиваемый. Ширина ниши 45,7 см. Высота ниши 213,4 см.

Специальные принадлежности, необходимые для установки**RA 420 010**

Дверной замок.

RA 421 110

Сплошной дверной фасад из нержавеющей стали для RW414304, с ручкой, толщина 19 мм.

RA 428 110

Сплошной дверной фасад из нержавеющей стали для RW414304, без ручки, для открытия нажатием, толщина 19 мм.

RA 421 111

Дверная рама из нержавеющей стали для RW414364, для навеса слева, с ручкой, толщина 19 мм.

RA 421 112

Дверная рама из нержавеющей стали для RW414364, для навеса справа, с ручкой, толщина 19 мм.

RA 428 111

Дверная рама из нержавеющей стали для RW414364, без ручки, для открытия нажатием, толщина 19 мм.

RA 425 110

Ручка из нержавеющей стали, длинная, с 3 точками крепления. Длина 1131 мм, расстояние между отверстиями 554 мм.

RA 464 111

Вентиляционная решетка из нержавеющей стали, ширина 45,7 см.

RA 423 140

Боковые накладки.

RA 460 013

Боковой нагревательный элемент. Необходим, если приборы устанавливаются "ручка к петлям" или "петли к петлям".

Не нужен, если приборы установлены "ручка к ручке" или если расстояние между приборами больше 160 мм.

RA 460 020

Соединительный планка для вертикального соединения 2 панелей мебельного фронта.

Vario-шкаф для хранения вина серии 400**RW 414/RW 464**

- 2 независимо регулируемые климатические зоны
- Точная регулировка температуры в диапазоне от +5°C до +20°C
- Контроль влажности
- Интерьер выполнен из нержавеющей стали
- Полностью выдвижные полки, выполненные из дуба с окантовкой из алюминия цвета антрацит
- Полки для бутылок со скрытой системой телескопических направляющих
- Теплое белое LED освещение, не создающее бликов
- 5 режимов освещения (выбор с помощью TFT-дисплея)
- Два варианта открывания двери:
 1. Автоматическая система открывания нажатием Push-to-open, для встраивания с фасадами без ручек.
 2. Система Pull-to-open для более легкого открывания двери с помощью ручки
- Низкий уровень вибрации
- Сенсорный TFT – дисплей
- На прибор необходимо навешивать фасад Gaggenau из нержавеющей стали или мебельный фасад
- Вместимость: 70 бутылок

Управление

Сенсорный текстовый TFT дисплей высокого разрешения. Сенсорное управление и дизайн аналогичны в дисплеях духовых шкафов.

Особенности

Динамическое охлаждение. Автоматика размораживания с испарением талой воды. Активный угольный фильтр. Защита от ультрафиолета. Режим Отпуск, соответствует сертификату Star-K. При активации режима Отпуск, прибор можно открывать только с помощью ручки. Система оповещения в случае неправильно закрытой/открытой дверцы или неправильной работы прибора. Встроенный WiFi модуль (для работы с приложением Home Connect). Доступность функций Home Connect зависит от доступности приложения в Вашей стране. Приложение Home Connect доступно не во всех странах. Более подробная информация на сайте www.home-connect.com.

Особенности

Полезный объем 269 л. Вместимость: 70 бутылок (из расчета 1 бут. – 0,75 л). 12 полок для бутылок - 10 полностью выдвижных, 3 подходят для хранения бутылок размера Magnum. Полностью выдвижные полки можно добавлять или убирать. Возможность хранения до 12 бутылок размера Magnum при стандартном количестве полок (12 штук). Максимально возможное количество полок - 12 шт.

Специальные принадлежности**RA 430 000**

Декоративная заглушка для шурупов, 8 шт.

RA 492 160

Полностью выдвижная полка с рамой, выполненной из дуба. Для RW 414.

RA 493 060

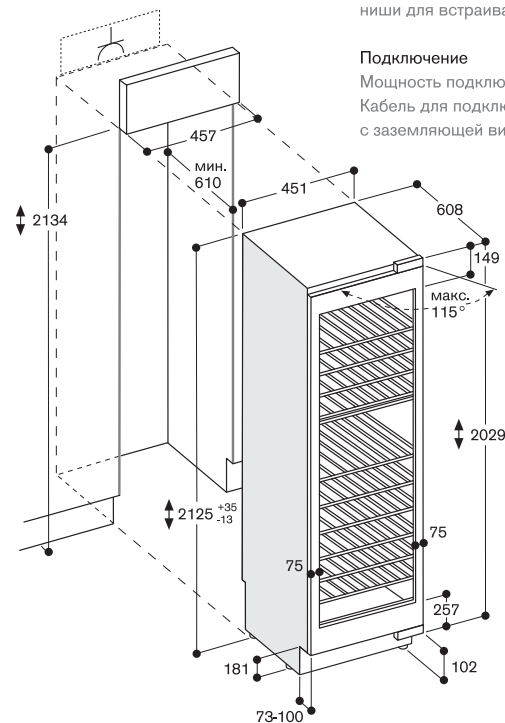
Презентер из дуба и алюминия цвета антрацит.

RA 491 161

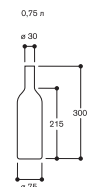
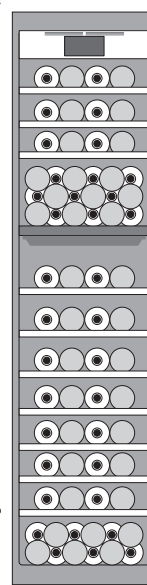
Полностью выдвижная полка со скрытой системой телескопических направляющих, выполненная из дуба и алюминия. Для RW 414.



product design award gold 2008



Максимальные размеры фронтальной панели дверец рассчитаны на зазор в 3 мм.

Модель RW 414 364**Хранение бутылок**

0,75 л
300
76

30
215

300

76

30

215

300

76

30

215

300

76

30

215

300

76

30

215

300

76

30

215

300

76

30

215

300

76

30

215

300

76

30

215

300

76

30

215

300

76

30

215

300

76

30

215

300

76

30

215

300

76

30

215

300

76

30

215

300

76

30

215

300

76

30

215

300

76

30

215

300

76

30

215

300

76

30

215

300

76

30

215

300

76

30

215

300

76

30

215

300

76

30

215

300

76

30

215

300

76

30

215

300

76

30

215

300

76

30

215

300

76

30

215

300

76

30

215

300

76

30

215

300

76

30

215

300

76

30

215

300

76

30

215

300

76

30

215

300

76

30

215

300

76

30

215

300

76

30

215

300

76

30

215

300

76

30

215

300

76

30

215

300

76

30

215

300

76

30

215

300

76

30

215

300

76

30

215

300

76

30

215

300

76

30

215

300

76

30

215

300

76

30

215

300

76

30

215

300

76

30

215

300

76

30

215

300

76

30

215

300

76

30

215

300

76

30

215

300

76

30

215



RW 282 261

Полностью встраиваемый со стеклянной дверцей.
Ширина ниши 56 см.
Высота ниши 177,2 см.

Шкаф для хранения вина RW 282

- Для встраивания с мебельным фасадом
- Две независимые климатические зоны
- Точная регулировка температуры в диапазоне от +5°C до +20°C
- Контроль влажности
- Выдвижные полки, выполнены из бука и алюминия
- Функция освещения для презентации вин
- Низкий уровень вибрации
- Вместимость: 80 бутылок
- Климатический класс SN

Управление

Электронное управление температурой с цифровым дисплеем
Сенсорное управление
Функция освещения для презентации вин для каждой климатической зоны с эффектом плавного включения/выключения.
Внутреннее освещение с эффектом плавного включения/выключения при открытии и закрытии дверцы.

Особенности

Климатический класс SN.
Предназначен для работы при температуре окружающей среды от +10 до +32°C.
Динамическое охлаждение.
Автоматика размораживания с испарением талой воды
Система плавного закрывания двери
1 угольный фильтр для очистки воздуха.
Защита от ультрафиолета
Система оповещения в случае неправильно закрытой/открытой дверцы или неправильной работы прибора
Защита от детей

Оснащение

Полезный объем 283 л.
Вместимость: 80 (из расчета 1 бут. — 0,75 л) бутылок
10 полок, 8 из них полностью выдвижные
Возможность хранения бутылок размера Magnum
LED освещение.
Эксплуатационные данные
Класс энергопотребления A
Потребление электроэнергии 166 кВт/ч/год
Уровень шума 36 ДБ (ре 1 pW).

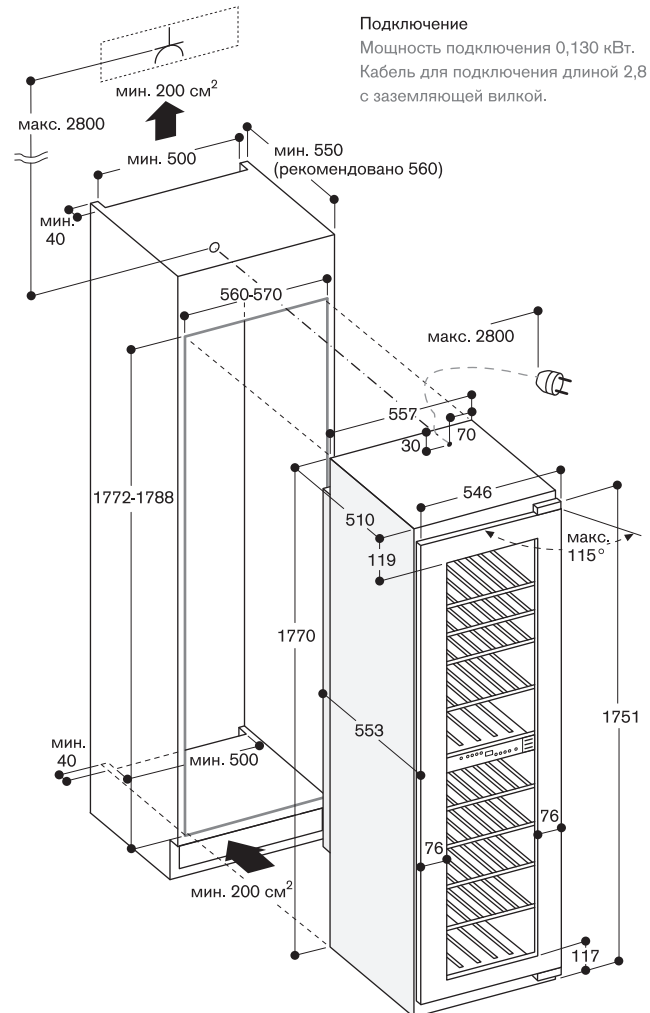
Рекомендации по монтажу

Технология плоских шарниров.
Навес двери справа с возможностью перенавешивания
Регулируемые по высоте ножки
Угол открытия дверей прибора 115°, возможно принудительное ограничение до 90°.
Макс. вес дверной панели 20 кг.
Толщина дверной панели мин. 16 мм/ макс. 22 мм.
Розетка для подключения прибора должна располагаться за пределами ниши для встраивания
Для установки side-by-side каждый прибор должен быть встроен в отдельную нишу.

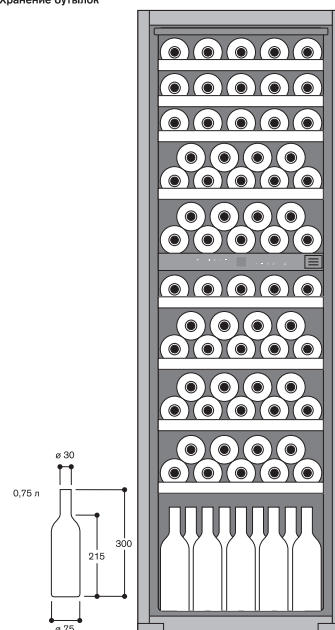
При комбинации шкафа для хранения вина с другим охлаждающим прибором необходимо предусмотреть боковое нагревание, чтобы избежать конденсации. Без бокового нагревания между приборами должно быть расстояние минимум 150 мм. Не транспортировать и не использовать на высоте 1500 м над уровнем моря.

Подключение

Мощность подключения 0,130 кВт.
Кабель для подключения длиной 2,8 м с заземляющей вилкой.



Хранение бутылок



**RW 222 261**

Полностью встраиваемый со стеклянной дверцей.
Ширина ниши 56 см.
Высота ниши 122 см.

Шкаф для хранения вина**RW 222**

- Для встраивания с мебельным фасадом
- Две независимые климатические зоны
- Точная регулировка температуры в диапазоне от +5°C до +20°C
- Контроль влажности
- Выдвижные полки, выполнены из бука и алюминия
- Функция освещения для презентации вин
- Низкий уровень вибрации
- Вместимость: 48 бутылок
- Климатический класс SN

Управление

Электронное управление температурой с цифровым дисплеем
Сенсорное управление
Функция освещения для презентации вин для каждой климатической зоны с эффектом плавного включения/выключения.
Внутреннее освещение с эффектом плавного включения/выключения при открытии и закрытии дверцы.

Особенности

Климатический класс SN. Предназначен для работы при температуре окружающей среды от +10 до +32°C. Динамическое охлаждение.
Автоматика размораживания с испарением талой воды
Система плавного закрывания двери
1 угольный фильтр для очистки воздуха.
Защита от ультрафиолета
Система оповещения в случае неправильно закрытой/открытой дверцы или неправильной работы прибора
Защита от детей

Оснащение

Полезный объем 176 л.
Вместимость: 48 (из расчета 1 бут. — 0,75 л) бутылок
6 полок, 4 из них полностью выдвижные
Возможность хранения бутылок размера Magnum
LED освещение.

Эксплуатационные данные

Класс энергопотребления A
Потребление электроэнергии 154 кВт/ч/год
Уровень шума 36 ДБ (ре 1 рW).

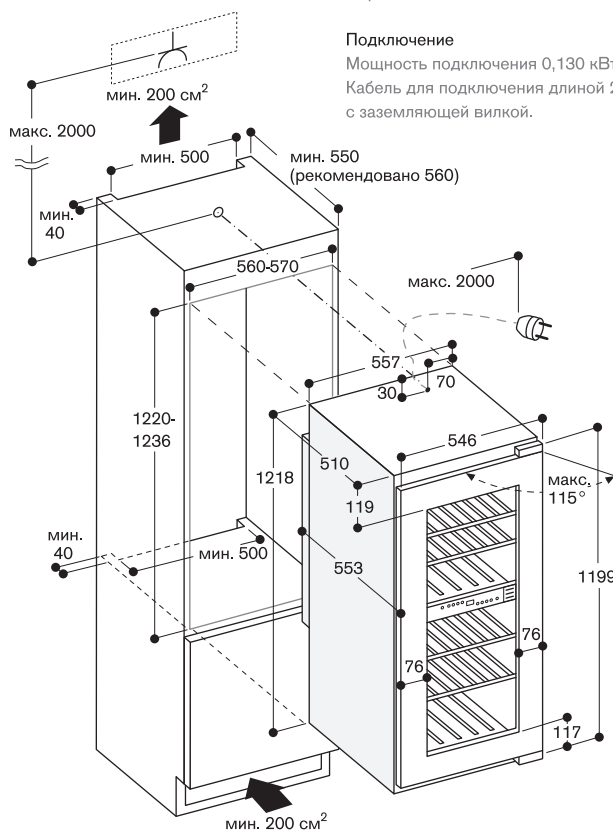
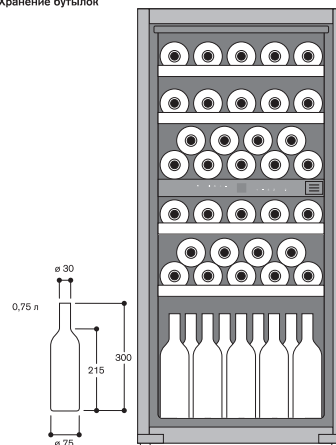
Рекомендации по монтажу

Технология плоских шарниров.
Навес двери справа с возможностью перенавешивания
Регулируемые по высоте ножки
Угол открытия дверей прибора 115°, возможно принудительное ограничение до 90°.
Макс. вес дверной панели 20 кг.
Толщина дверной панели мин. 16 мм/ макс. 22 мм.
Розетка для подключения прибора должна располагаться за пределами ниши для встраивания
Для установки side-by-side каждый прибор должен быть встроен в отдельную нишу.

При комбинации шкафа для хранения вина с другим охлаждающим прибором необходимо предусмотреть боковое нагревание, чтобы избежать конденсации. Без бокового нагревания между приборами должно быть расстояние минимум 150 мм. Не транспортировать и не использовать на высоте 1500 м над уровнем моря.

Подключение

Мощность подключения 0,130 кВт.
Кабель для подключения длиной 2,0 м с заземляющей вилкой.

**Хранение бутылок**



RW 404 261

Встраиваемый под столешницу с дверью из стекла в раме из нержавеющей стали. Ширина ниши 60 см. Высота ниши 82 см.

Специальные принадлежности

RA 050 220

Сменный угольный фильтр для RW404 и RW402.

RA 097 600

Принадлежность для встраивания 2 шкафов для хранения вина под столешницу Side-by-Side.

Шкаф для хранения вина

RW 404

- 2 независимые климатические зоны
- Точная регулировка температуры в диапазоне от +5 до +20 °С
- Выдвижные полки, выполнены из бука и алюминия
- Запираемая дверь
- Функция освещения для презентации вин
- Вместимость 34 бутылки

Управление

Электронное управление температурой с цифровым дисплеем. Функция освещения для презентации вин для каждой климатической зоны с эффектом плавного включения/выключения.

Особенности

Динамическое охлаждение. Контроль влажности. 1 угольный фильтр для очистки воздуха. Защита от ультрафиолета. Энергосберегающая функция «отпуск». Система оповещения в случае неправильно закрытой/открытой двери или неправильной работы прибора. Система плавного закрывания двери.

Оснащение

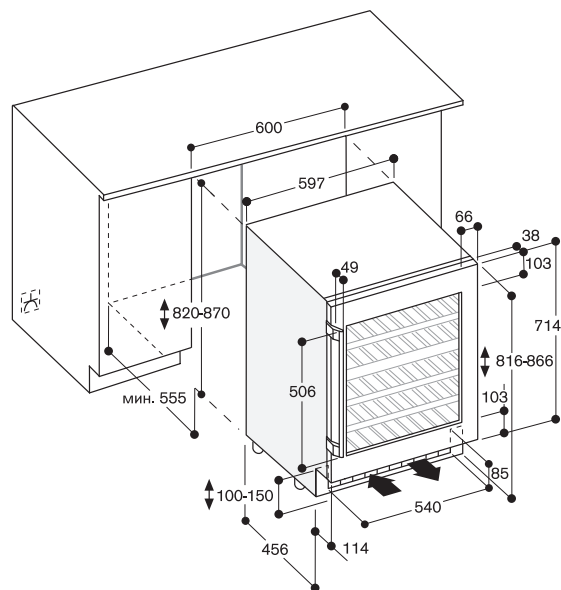
Полезный объем 94 л. Вместимость 34 бутылки (из расчета 1 бут. – 0,75 л с размещением бутылок один ряд сверху другого). 5 полок, 3 из них полностью выдвижные. LED-освещение. Возможность хранения бутылок размера Magnum.

Рекомендации по монтажу

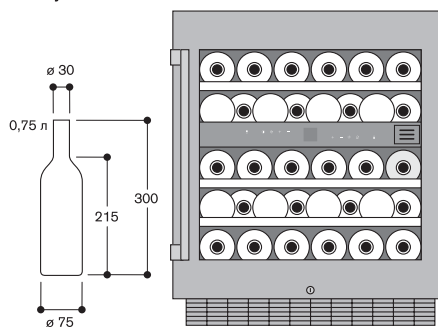
Навес двери справа с возможностью перенавешивания. Регулировка прибора по высоте. Фиксированный угол открытия двери прибора 95°. Подключение к розетке планируйте за пределами ниши для прибора.

Подключение

Мощность подключения 0,13 кВт. Потребление электроэнергии 0,6 кВт·ч/24 ч. Электрический кабель длиной 1,8 м с вилкой.



Хранение бутылок



**RW 402 261**

Встраиваемый под столешницу, стеклянная дверь в раме из нержавеющей стали.

Ширина ниши 60 см.

Высота ниши 82 см.

Специальные принадлежности**RA 050 220**

Сменный угольный фильтр для RW404 и RW402.

RA 097 600

Принадлежность для встраивания 2 шкафов для хранения вина под столешницу Side-by-Side.

Шкаф для хранения вина**RW 402**

- 1 климатическая зона для максимальной вместимости
- Точная регулировка температуры в диапазоне от +5°C до +20°C
- Контроль влажности
- Выдвижные полки, выполнены из бука и алюминия
- LED-освещение
- Система закрывания двери прибора в случае, если она закрыта/открыта на угол менее 20°, встроена в петли дверей
- Дверь может закрываться на замок
- Вместимость: 42 бутылки
- Возможна установка Side-by-Side со специальной принадлежностью

Управление

Электронное управление температурой с цифровым дисплеем. Сенсорное управление. Функция освещения для презентации вин с эффектом Dimm. Внутреннее освещение с эффектом плавного включения/выключения при открытии и закрытии дверцы.

Технические особенности

Динамическое охлаждение. Автоматика размораживания с испарением талой воды. Система плавного закрывания двери. 1 активный угольный фильтр. Защита от ультрафиолета. Система оповещения в случае неправильно закрытой/открытой дверцы или неправильной работы прибора. Фильтр от пыли, моется в посудомоечной машине.

Особенности

Полезный объем 110 л. Вместимость: 42 (из расчета 1 бут. – 0,75 л) бутылки. 4 полки, 3 из них полностью выдвижные. Возможность хранения бутылок размера Magnum. LED-освещение.

Эксплуатационные данные

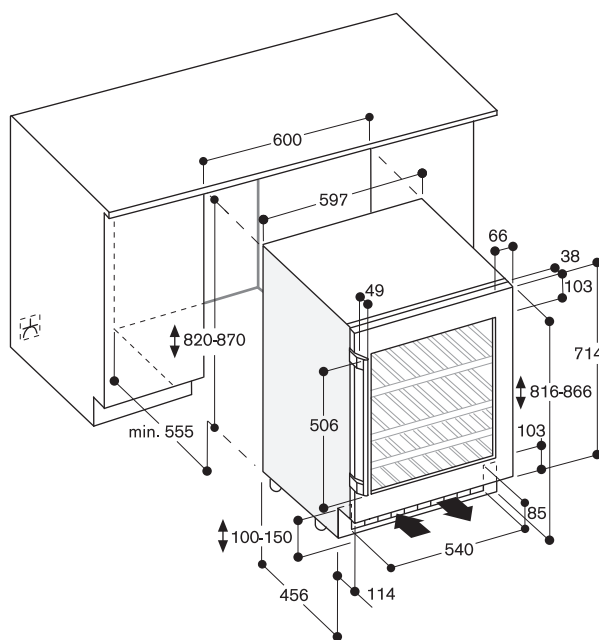
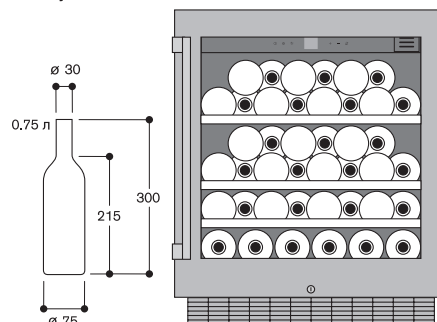
Класс энергопотребления А. Потребление электроэнергии 145 кВт/ч/год. Уровень шума 38 ДБ.

Рекомендации по монтажу

Технология плоских шарниров. Навес двери справа с возможностью перенавешивания. Регулируемые по высоте ножки. Фиксированный угол открытия двери прибора 95°. При встраивании рядом со стеной необходимо предусмотреть зазор 150 мм. Розетка для подключения прибора должна располагаться за пределами ниши для встраивания. Не транспортировать и не использовать на высоте 1500 м над уровнем моря.

Подключение

Мощность подключения 0,13 кВт. Электрический кабель с вилкой длиной 2,0 м.

**Хранение бутылок**

RA 421 110

Дверная панель из нержавеющей стали с ручками, толщина 19 мм, ширина 45,7 см.



RA 428 111

Рама из нержавеющей стали без ручек, толщина 19 мм, ширина 45,7 см, для навеса справа.



RA 428 110

Дверная панель из нержавеющей стали без ручек, толщина 19 мм, ширина 45,7 см.



RA 421 610

Дверная панель из нержавеющей стали с ручками, толщина 19 мм, ширина 61 см.



RA 421 111

Рама из нержавеющей стали с ручками, толщина 19 мм, ширина 45,7 см, для навеса слева.



RA 428 610

Дверная панель из нержавеющей стали без ручек, толщина 19 мм, ширина 61 см.



RA 421 112

Рама из нержавеющей стали с ручками, толщина 19 мм, ширина 45,7 см, для навеса справа.



RA 421 611

Рама из нержавеющей стали с ручками, толщина 19 мм, ширина 61 см, для навеса слева.



RA 421 612

Рама из нержавеющей стали
с ручками, толщина 19 мм,
ширина 61 см, для навеса справа.

**RA 421 911**

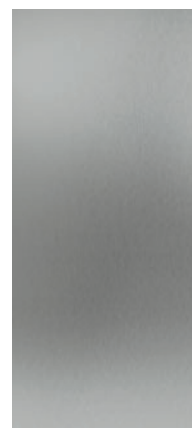
Дверная панель из нержавеющей
стали с ручками, толщина 19 мм,
ширина 91,4 см.

**RA 428 611**

Рама из нержавеющей стали
без ручек, толщина 19 мм,
ширина 61 см.

**RA 428 911**

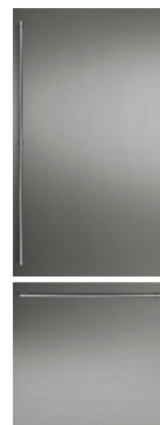
Дверная панель из нержавеющей
стали без ручек, толщина 19 мм,
ширина 91,4 см.

**RA 421 710**

Дверная панель из нержавеющей
стали с ручками, толщина 19 мм,
ширина 76,2 см.

**RA 421 712**

Дверные панели из нержавеющей
стали с ручками для RB 472,
толщина 19 мм.

**RA 428 710**

Дверная панель из нержавеющей
стали без ручек, толщина 19 мм,
ширина 76,2 см.

**RA 428 712**

Дверные панели из нержавеющей
стали без ручек для RB 472,
толщина 19 мм.



RA 421 910

Дверные панели из нержавеющей стали для RB 492 с ручками, толщина 19 мм.



RA 428 910

Дверные панели из нержавеющей стали для RB 492 без ручек, толщина 19 мм.



RA 421 912

Дверные панели из нержавеющей стали для RY 492 с ручками, толщина 19 мм.



RA 428 912

Дверные панели из нержавеющей стали для RB 492 без ручек, толщина 19 мм.



RA 422 110

Дверная панель из нержавеющей стали с ручками, толщина 19 мм, ширина 45,7 см.



RA 422 610

Дверная панель из нержавеющей стали с ручками, толщина 19 мм, ширина 61 см.



RA 428 810

Дверная панель из нержавеющей стали без ручек, толщина 19 мм, ширина 61 см.



GN 114 130

Емкость из нержавеющей стали, перфорированная, размер GN 1/3, глубина 40 мм, объем 1,5 л.



GN 114 230

Емкость из нержавеющей стали, перфорированная, размер GN 2/3, глубина 40 мм, объем 3 л.



GN 410 130

Крышка для емкости, нержавеющая сталь, размер GN 1/3



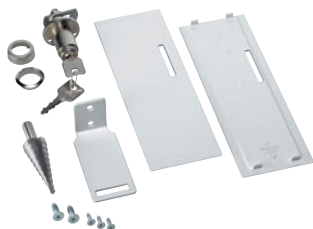
GN 410 230

Крышка для емкости, нержавеющая сталь, размер GN 2/3



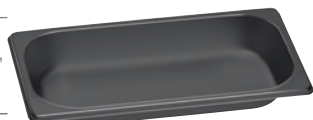
RA 420 010

Дверной замок для RW414 и RW464.



GN 144 130

Емкость с антипригарным покрытием, перфорированная, GN 1/3, глубина 40 мм, 1,5 л.



GN 144 230

Емкость с антипригарным покрытием, перфорированная, GN 2/3, глубина 40 мм, 3 л.



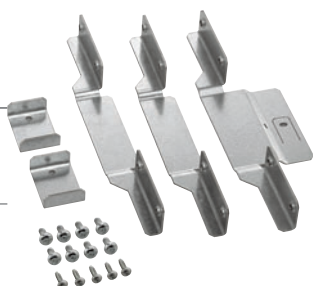
RA 430 100

Контейнер для хранения с прозрачной крышкой.



RA 097 600

Принадлежность для встраивания 2 шкафов для хранения вина под столешницу Side-by-Side.



RA 425 110

Ручка из нержавеющей стали, длинная, с 3 точками крепления. Длина 1131 мм, расстояние между отверстиями 554 мм.



RA 425 710

Ручка из нержавеющей стали, короткая. Длина 658 мм, расстояние между отверстиями 637 мм.



RA 425 910

Ручка из нержавеющей стали, короткая, с 2 точками крепления. Длина 810 мм, расстояние между отверстиями 787 мм.



RA 460 000

Специальная принадлежность для монтажа в Side-by-Side комбинации.



RA 460 013

Нагревательный элемент.

RA 464 910

Вентиляционная решетка из нержавеющей стали с отсеком для установки фильтра для RB/RV492



RA 464 911

Вентиляционная решетка из нержавеющей стали, ширина 91,4 см.



RA 464 611

Вентиляционная решетка из нерж. стали, ширина 61 см.



RA 464 612

Вентиляционная решетка из нержавеющей стали с отсеком для установки фильтра. Для RF461



RA 464 613

Вентиляционная решетка из нержавеющей стали с отсеком для установки фильтра для навеса справа. Для RF463



RA 464 614

Вентиляционная решетка из нержавеющей стали с отсеком для установки фильтра для навеса слева. Для RF463



RA 464 710

Вентиляционная решетка из нержавеющей стали с отсеком для установки фильтра для RB472



RA 464 711

Вентиляционная решетка из нержавеющей стали, ширина 76,2 см.



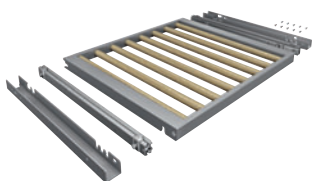
RA 464 712

Вентиляционная решетка из нержавеющей стали с отсеком для установки фильтра. Ширина 76,2 см.

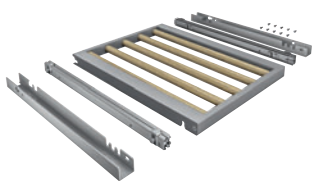


RA 491 661

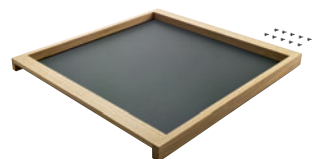
Полностью выдвижная полка со скрытой системой телескопических направляющих, выполненная из дуба и алюминия. Для RW 466.

**RA 491 161**

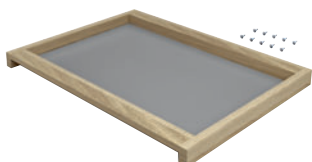
Полностью выдвижная полка со скрытой системой телескопических направляющих, выполненная из дуба и алюминия. Для RW 414.

**RA 492 660**

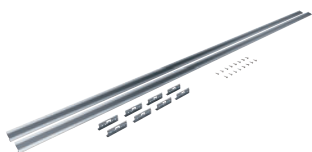
Полностью выдвижная полка с рамой, выполненная из дуба. Для RW 466.

**RA 492 160**

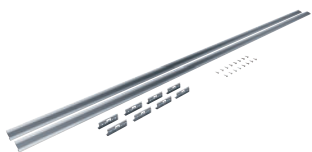
Полностью выдвижная полка с рамой, выполненная из дуба. Для RW 414.

**RA 423 340**

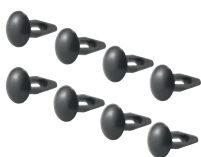
Боковые накладки, 2 шт, для RY и RB

**RA 423 140**

Боковые накладки.

**RA 430 000**

Декоративная заглушка для шурупов, 8 шт

**RA 493 060**

Презентер из дуба и алюминия цвета антрацит

**RA 448 220**

Контейнер для льда уменьшенного размера. Для установки с углом открывания 90° необходимо заменить контейнер для льда на контейнер уменьшенного размера (RA 448220). Это необходимо сделать предварительно зафиксировав дверь.



Данные принадлежности заказываются только через авторизованные сервисные центры*:

RA 450 010

Фильтр из активированного угля с индикацией замены.

**RA 430 100**

Контейнер для хранения с прозрачной крышкой.

**RA 450 000**

Фильтр механической очистки

**RA 050 200**

Комплект из 2 сменных угольных фильтров для нижнего и верхнего отделений.

**RA 050 220**

Заменяемые активные угольные фильтры для верхней и нижней температурных зон.

**RA 460 020**

Соединительная планка для вертикального соединения 2 панелей мебельного фронта.

**RA 460 030**

Соединительная планка для вертикального соединения 2 панелей мебельного фронта (для холодильно-морозильной комбинации)





Мытье посуды и уход за бельем

Посудомоечные машины серии 400	236
Посудомоечные машины серии 200	240
Стиральная машина	247
Сушильный автомат	248
Аксессуары и дополнительные принадлежности	249
Рекомендации по монтажу	250



DF 481 162

Полностью встраиваемая.
Высота прибора 86,5 см.

DF 480 162

Полностью встраиваемая.
Высота прибора 81,5 см.

В комплектацию прибора входят

- 1 насадка для мытья противней.
- 1 держатель для высоких бокалов.
- 2 держатель для емкостей GN.
- 1 установочный комплект DA 020.

Принадлежности для монтажа

DA 021 000

Шарнир для цоколя для полностью встраиваемой посудомоечной машины.

GZ 010 011

Удлинение для Aquastop (длина 2 м).

Специальные принадлежности

DA 041 160

Короб для столовых приборов, кухонных принадлежностей и чашек под эспрессо.

DA 042 030

Контейнер для мытья серебряных приборов.

DA 043 000

Держатель для высоких стаканов.

Посудомоечная машина серии 400

DF 481 / DF 480

- Технология zeolite, превосходное качество сушки и оптимальная защита хрупкой стеклянной посуды
- 8 программ и 5 дополнительных функций включая Power и Интенсив:
- Чистая и сухая посуда за 57 минут
- Интенсивное мытье в нижнем коробе при щадящем режиме для стеклянных предметов в верхнем коробе
- Система плавного выдвижения коробов на всех уровнях, верхний и нижний короба плавно задвигаются благодаря системе доводчиков
- Нижний короб на телескопических направляющих
- TFT-дисплей с интуитивным управлением
- Проекция оставшегося времени и хода программы мытья на пол
- Идеальное внутреннее освещение, 6 LED-ламп размещены на всю заднюю стенку и 2 LED-лампы в верхней передней части прибора
- Система открытия дверцы нажатием — идеальный вариант для мебельных фронтов без ручек
- Низкий уровень шума 43 Дб
- Класс энергоэффективности A+++
- Aquastop — 100% защита от протечек

Управление

TFT-дисплей с индикацией оставшегося времени или времени окончания программы, индикация соли и ополаскивателя, а также подачи воды.

Сенсорная панель управления.

Клавиша «информация»

Отсрочка старта, макс. 24 часа.

Акустический сигнал окончания программы.

Проекция оставшегося времени.

Технические особенности

Идеальное внутреннее освещение, 6 LED-ламп размещены на всю заднюю стенку и 2 LED-лампы в верхней передней части прибора. Технология zeolite, защита стеклянной посуды.

Aquasensor.

Сенсор загрузки.

Автоматика распознавания типа моющего средства.

Теплообменник.

Проточный водонагреватель.

Тройной фильтр с самоочисткой.

Плавное закрытие.

Aquastop.

Встроенный WiFi модуль (для работы с приложением Home Connect).

Доступность функций Home Connect зависит от доступности приложения в Вашей стране. Приложение Home Connect доступно не во всех странах.

Более подробная информация на сайте www.home-connect.com

Программы

8 программ:

Авто 35 — 45 °C.

Авто 45 — 65 °C.

Авто 65 — 75 °C.

Интенсивная 70 °C.

Стандартная Eco 50 °C.

Ночная программа.

Быстрая 45 °C (29 мин.).

Предварительное ополаскивание.

5 специальных функций:

Интенсивная.

Power.

Половинная загрузка.

Гигиена.

Экстрасушка.

Особенности

Короба с системой плавного выдвижения на всех уровнях, верхний и нижний короба плавно задвигаются благодаря системе доводчиков.

Верхний короб:

Rackmatic с 3 уровнями, переставляемыми по высоте до 5 см.

6 складных направляющих.

4 складные полки.

2 держателя для стаканов.

Нижний короб:

8 складных направляющих.

2 складные полки.

Держатель для стаканов.

Корзина для столовых приборов.

Держатель для высоких стаканов.

Максимальный размер посуды

(верхний/нижний короб)

27/25, 24,5/27,5 или 22/31 см

соответственно.

12 комплектов посуды.

Максимальная вместимость бокалов для вина 23 шт.

Эксплуатационные данные

Класс энергоэффективности A+++

Расход воды: от 9,5 л.

Расход электроэнергии от 0,8 кВт/ч.

Уровень шума 43 ДБ (на 1 рW).

Рекомендации по монтажу

Регулируемые по высоте ножки.

Глубина цоколя 100 мм.

Для отображения проекции оставшегося времени минимальный выступ плинтуса должен быть 40 мм + толщина мебельного фронта.

Максимальное расстояние от плинтуса до фасада должна составлять 30 мм, чтобы обеспечить оптимальное проецирование.

Регулировка задних ножек спереди.

Вес двери до 8,5 кг.

Размер навесного фронта зависит от высоты цоколя на кухне.

Возможна установка с ручкой.

Система автоматического открытия сохраняется.

Для установки в колонну необходимо

предусмотреть отверстие для вентиляции (мин. 200 см).

Подключение

Мощность подключения 2,4 кВт.

Электрический кабель с вилкой.

Подключение к водопроводу

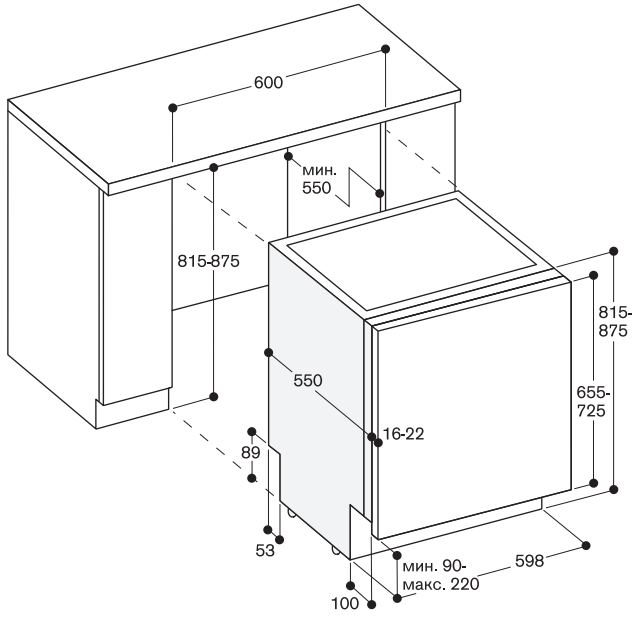
с помощью заливного шланга

с винтовым соединением ¼".

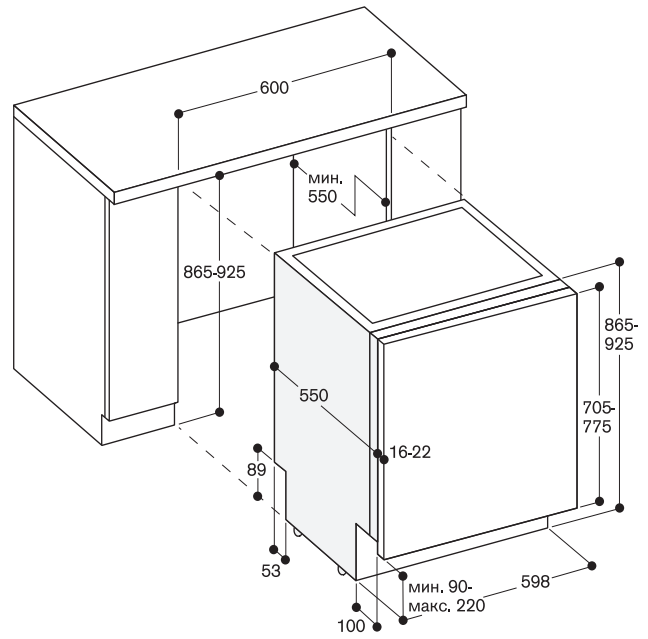
Возможно подключение к горячей

или холодной воде.

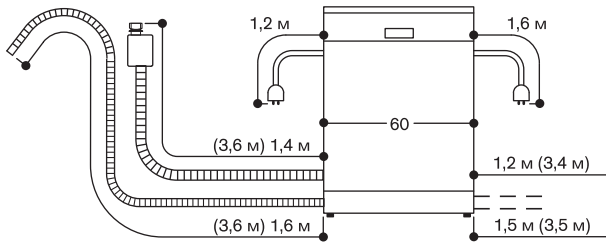
Посудомоечная машина высотой 81,5 см



Посудомоечная машина высотой 86,5 см



Установочные размеры для посудомоечных машин шириной 60 см



В скобках приведены значения при установленном удлинителе шланга системы Aqua-Stop GZ 010 011.



DF 481 163F

Полностью встраиваемая.
Подвижный дверной шарнир.
Высота прибора 86,5 см.

DF 480 163F

Полностью встраиваемая.
Подвижный дверной шарнир.
Высота прибора 81,5 см.

В комплектацию прибора входят

1 насадка для мытья противней.
1 держатель для высоких бокалов.
1 держатель для емкостей GN.
1 установочный комплект DA 020.

Принадлежности для монтажа

DA 021 000

Шарнир для цоколя для полностью встраиваемой посудомоечной машины.

GZ 010 011

Удлинение для Aquastop (длина 2 м)

Специальные принадлежности

DA 041 160

Короб для столовых приборов, кухонных принадлежностей и чашек под эспрессо.

DA 042 030

Контейнер для мытья серебряных приборов.

DA 043 000

Держатель для высоких стаканов.

Посудомоечная машина серии 400

DF 481 / DF 480

- Технология zeolite, превосходное качество сушки и оптимальная защита хрупкой стеклянной посуды
- 8 программ с аква-сенсором и 5 дополнительных опций, включая Power и Интенсив: чистая и сухая посуда за 57 минут
- Интенсивное мытье в нижнем коробе при щадящем режиме для стеклянных предметов в верхнем коробе
- Система плавного выдвижения коробов на всех уровнях, верхний и нижний короба плавно задвигаются благодаря системе доводчиков
- Нижний короб на телескопических направляющих
- TFT-дисплей с интуитивным управлением
- Info-Light индикатор процесса мытья посуды с проекцией точки на пол
- Идеальное внутреннее освещение, 6 LED-ламп размещены на всю заднюю стенку и 2 LED-лампы в верхней передней части прибора
- Система открытия дверцы нажатием — идеальный вариант для мебельных фронтов без ручек
- Низкий уровень шума 43 ДБ
- Класс энергоэффективности A+++
- Aquastop — 100% защита от протечек

Управление

TFT-дисплей с индикацией оставшегося времени или времени окончания программы, индикация соли и ополаскивателя, а также подачи воды.

Сенсорная панель управления.

Клавиша «информация».

Отсрочка старта, макс. 24 часа.

Акустический сигнал окончания программы.

Info-Light индикатор процесса мытья посуды с проекцией на пол.

Технические особенности

Идеальное освещение.

Защита стеклянной посуды, технология zeolite.

Aquasensor.

Сенсор загрузки.

Автоматика распознавания типа моющего средства.

Теплообменник.

Проточный водонагреватель.

Тройной фильтр с самоочисткой.

Плавное закрытие.

Aquastop.

Встроенный WiFi модуль (для работы с приложением Home Connect).

Доступность функций Home Connect зависит от доступности приложения в Вашей стране. Приложение Home Connect доступно не во всех странах.

Более подробная информация на сайте www.home-connect.com

Более подробная информация на сайте www.home-connect.com

Программы

8 программ:

Авто 35 — 45 °С.

Авто 45 — 65 °С.

Авто 65 — 75 °С.

Интенсивная 70 °С.

Стандартная Eco 50 °С.

Ночная программа.

Быстрая 45 °С (29 мин.).

Предварительное ополаскивание.

5 специальных функций:

Интенсивная.

Power.

Половина загрузки.

Гигиена.

Экстрасушка.

Особенности

Короба с системой плавного выдвижения на всех уровнях, верхний и нижний короба плавно задвигаются благодаря системе доводчиков.

Верхний короб:

Rackmatic с 3 уровнями, переставляемыми по высоте до 5 см.

6 складных направляющих.

4 складные полки.

2 держателя для стаканов.

Нижний короб:

8 складных направляющих.

2 складные полки.

Держатель для стаканов.

Корзина для столовых приборов.

Держатель для высоких стаканов.

Максимальный размер посуды

(верхний/нижний короб)

29/28, 26,5/30,5 или 24/34 см

соответственно.

12 комплектов посуды.

Максимальная вместимость бокалов

для вина 23 шт.

Эксплуатационные данные

Класс энергоэффективности A+++

Расход воды: от 9,5 л.

Расход электроэнергии от 0,8 кВт/ч.

Уровень шума 43 ДБ.

Рекомендации по монтажу

Регулируемые по высоте ножки.

Глубина цоколя 100 мм.

Регулировка задних ножек спереди.

Вес двери до 10 кг.

Размер навесного фронта зависит

от высоты цоколя на кухне.

Возможна установка с ручкой.

Система автоматического открытия

сохраняется.

Для установки в колонну необходимо

предусмотреть отверстие для вентиля-

ции (мин. 200 см²).

Подключение

Мощность подключения 2,4 кВт.

Электрический кабель с вилок.

Подключение к водопроводу

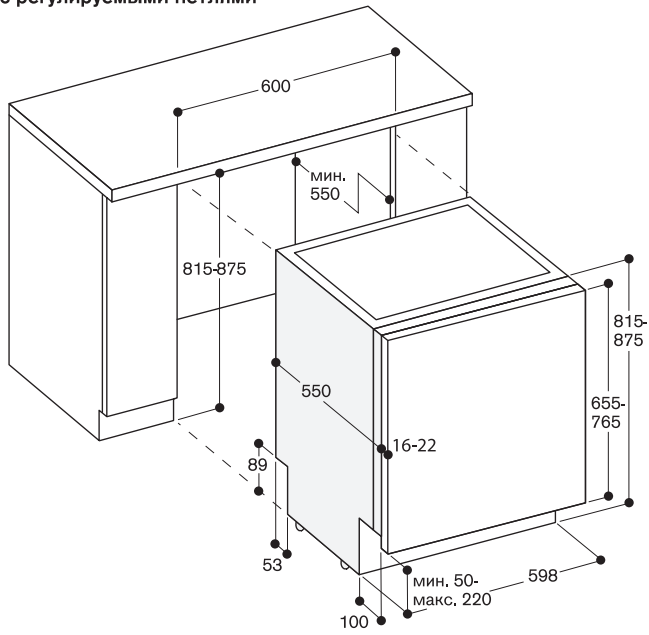
с помощью заливного шланга

с винтовым соединением 3/4".

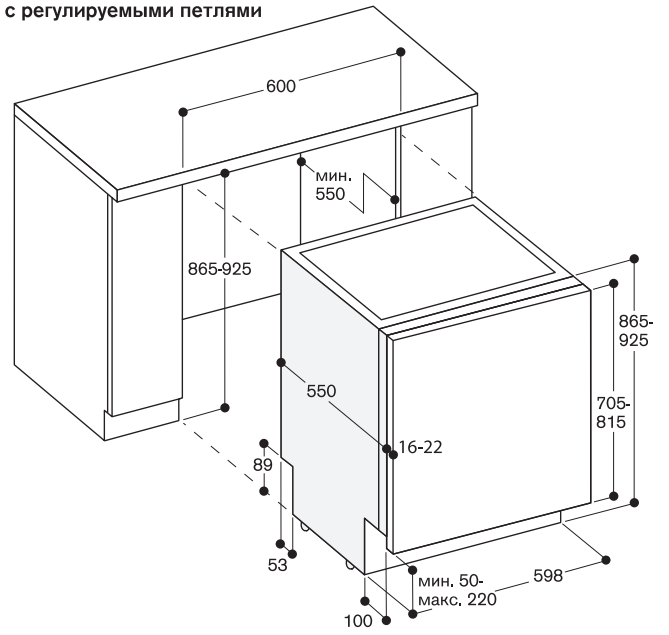
Возможно подключение к горячей

или холодной воде.

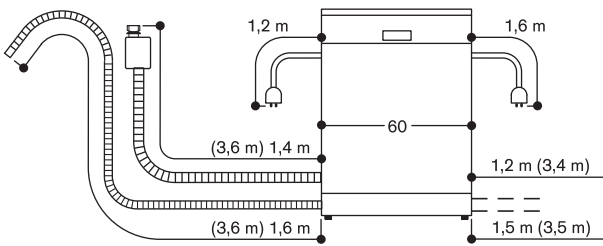
Посудомоечная машина высотой 81,5 см, с регулируемыми петлями



Посудомоечная машина высотой 86,5 см, с регулируемыми петлями



Установочные размеры для посудомоечной машины шириной 60 см.



В скобках приведены значения при установленном удлинителе шланга системы AquaStop GZ 010 011.



DF 260 165

Полностью интегрируемая.

Высота 81,5 см.

DF 261 165

Полностью интегрируемая.

Высота 86,5 см.

В комплектацию прибора входит

Насадка для мытья противней.

Специальные принадлежности для установки

DA 020 010

Декоративные боковые планки для посудомоечных машин высотой 81,5 см, нержавеющая сталь.

DA 020 110

Декоративные боковые планки для посудомоечных машин высотой 86,5 см, нержавеющая сталь.

GZ 010 011

Удлинение для Aquastop (длина 2 м)

Специальные принадлежности

DA 041 160

Короб для столовых приборов, кухонных принадлежностей и чашек под эспрессо.

DA 042 030

Контейнер для мытья серебряных приборов.

DA 043 000

Держатель для высоких стаканов.

Посудомоечная машина серии 200

DF 261/DF 260

- Автоматическое открывание двери в конце программы Стандартная Эко 50 °С
- 6 программ и 3 специальных функций, в т.ч. Power и Интенсивная: мытье и сушка посуды в течение 59 минут
- Интенсивное мытье посуды в нижнем уровне при одновременном бережном мытье стеклянной посуды в верхнем уровне
- Нижний короб на телескопических направляющих
- TFT-дисплей с интуитивным управлением
- Проекция оставшегося времени на пол кухни
- Яркое внутреннее освещение
- Низкий уровень шума: 42 Дб
- Класс энергоэффективности: A++
- Aquastop

Управление

TFT-дисплей с индикацией оставшегося времени или времени окончания программы, индикация соли и ополаскивателя, а также подачи воды.

Сенсорная панель управления.

Клавиша «информация».

Задержка времени старта, макс. 24 часа.

Визуальный и акустический сигналы

окончания программы.

Проекция оставшегося времени.

Особенности

Яркое внутреннее освещение.

Защита стеклянной посуды.

Сенсор воды.

Сенсор загрузки.

Функция автоматического распознавания моющего средства.

Электроника регенерирования.

Теплообменник.

Проточный водонагреватель.

Тройной фильтр с самоочисткой.

Плавное закрытие.

Aquastop.

Встроенный WiFi модуль (для работы с приложением Home Connect).

Доступность функций Home Connect

зависит от доступности приложения

в Вашей стране. Приложение Home

Connect доступно не во всех странах.

Более подробная информация

на сайте www.home-connect.com

Программы

6 программ:

Auto 35–45 °С.

Auto 45–65 °С.

Auto 65–75 °С.

Стандартная Eco 50 °С.

Быстрая 45 °С (29 мин.).

Предварительное ополаскивание.

3 специальные функции:

Интенсивная.

Power.

Отпуск.

Особенности

Короба с системой плавного

выдвижения на всех уровнях.

Верхний короб:

Rackmatic с 3 уровнями,

переставляемыми по высоте до 5 см.

6 складных направляющих.

4 складные полки.

2 держателя для стаканов.

Нижний короб:

8 складных направляющих;

2 складные полки.

Корзина для столовых приборов.

Максимальные диаметры тарелок.

(для верхнего/нижнего короба):

для посудомоечных машин высотой.

86,5 см:

29/28, 26,5/30,5 или 24/33 см

соответственно;

для посудомоечных машин высотой.

81,5 см:

27/25, 24,5/27,5 или 22/30 см

соответственно.

Вместимость: 12 комплектов посуды.

Максимальная вместимость бокалов

для вина 23 шт.

Эксплуатационные данные

Класс энергоэффективности: A++.

Расход воды: от 9,5 л.

Расход электроэнергии: от 0,9 кВт/ч.

Уровень шума: 42 Дб.

Рекомендации по монтажу

Регулируемые по высоте ножки.

Глубина цоколя 100 мм.

Для отображения проекции оставшегося времени минимальный выступ плинтуса должен быть 40 мм + толщина мебельного фронта.

Максимальная высота плинтуса

должна составлять 30 мм,

чтобы обеспечить оптимальное

проецирование.

Регулировка задних ножек спереди.

Вес двери до 10/8,5 кг.

Размер дверной панели зависит

от высоты цоколя мебели.

Возможна установка с ручкой.

Система автоматического открытия

сохраняется.

Для установки в колонну необходимо

предусмотреть отверстие для вентиля-

ции (мин. 200 см²).

Подключение

Мощность подключения: 2,4 кВт.

Электрический кабель с вилкой.

Подключение к водопроводу

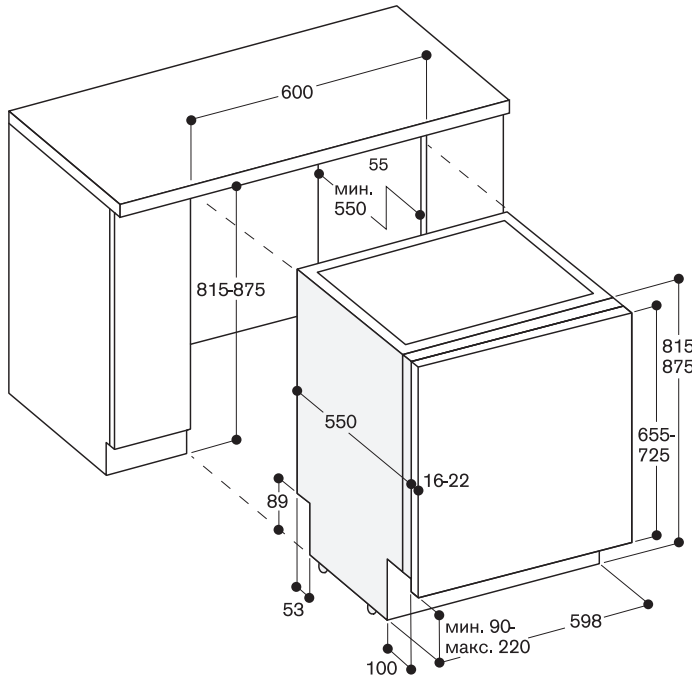
с помощью напорного шланга

с винтовым соединением 3/4".

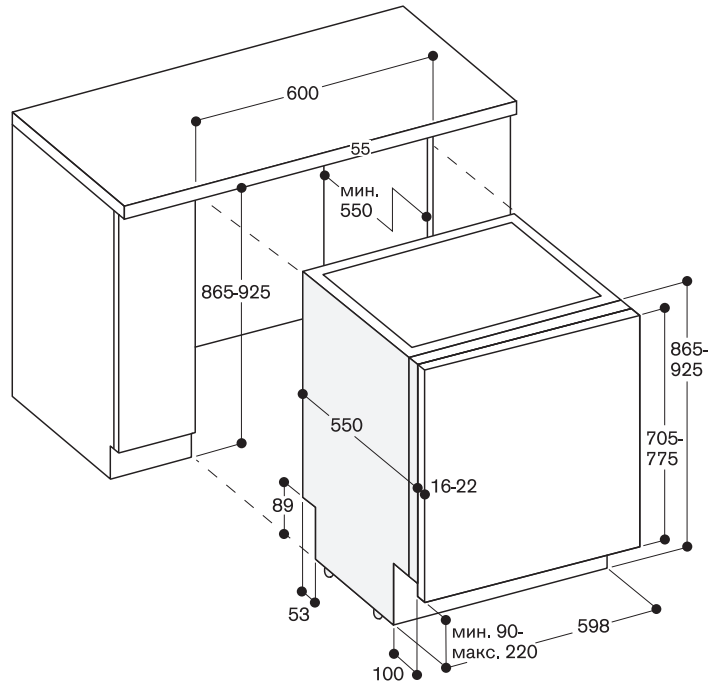
Возможно подключение к горячей или

холодной воде.

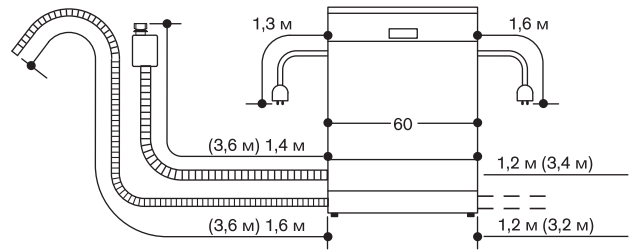
Посудомоечная машина высотой 81,5 см



Посудомоечная машина высотой 86,5 см



Установочные размеры для посудомоечных машин шириной 60 см



В скобках приведены значения при установленном удлинителе шланга системы Aqua-Stop GZ 010 011.



DF 260 166F

Полностью интегрируемая.
Подвижный дверной шарнир.
Высота 81,5 см.

DF 261 166F

Полностью интегрируемая.
Подвижный дверной шарнир.
Высота 86,5 см.

В комплектацию прибора входит

Насадка для мытья противней.

Специальные принадлежности для установки

DA 020 010

Декоративные боковые планки для посудомоечных машин высотой 81,5 см, нержавеющая сталь.

DA 020 110

Декоративные боковые планки для посудомоечных машин высотой 86,5 см, нержавеющая сталь.

GZ 010 011

Удлинение для Aquastop (длина 2 м)

Специальные принадлежности

DA 041 160

Короб для столовых приборов, кухонных принадлежностей и чашек под эспрессо.

DA 042 030

Контейнер для мытья серебряных приборов.

DA 043 000

Держатель для высоких стаканов.

Посудомоечная машина серии 200

DF 261/DF 260

- Автоматическое открывание двери в конце программы Стандартная Эко 50 °C
- 6 программ и 3 специальных функций, в т.ч. Power и Интенсивная: мытье и сушка посуды в течение 59 минут
- Интенсивное мытье посуды в нижнем уровне при одновременном бережном мытье стеклянной посуды в верхнем уровне
- Нижний короб на телескопических направляющих
- TFT-дисплей с интуитивным управлением
- Проекция оставшегося времени на пол кухни
- Яркое внутреннее освещение
- Низкий уровень шума: 42 Дб
- Класс энергоэффективности: A++
- Aquastop

Управление

TFT-дисплей с индикацией оставшегося времени или времени окончания программы, индикация соли и ополаскивателя, а также подачи воды.

Сенсорная панель управления.

Клавиша «информация».

Задержка времени старта, макс. 24 часа.

Визуальный и акустический сигналы окончания программы.

Проекция оставшегося времени.

Особенности

Яркое внутреннее освещение.

Защита стеклянной посуды.

Сенсор воды.

Сенсор загрузки.

Функция автоматического распознавания моющего средства.

Электроника регенерирования.

Теплообменник.

Проточный водонагреватель.

Тройной фильтр с самоочисткой.

Плавное закрытие.

Aquastop.

Встроенный WiFi модуль (для работы с приложением Home Connect).

Доступность функций Home Connect зависит от доступности приложения в Вашей стране. Приложение Home Connect доступно не во всех странах.

Более подробная информация на сайте www.home-connect.com

Более подробная информация на сайте www.home-connect.com

Более подробная информация на сайте www.home-connect.com

Более подробная информация на сайте www.home-connect.com

Более подробная информация на сайте www.home-connect.com

Более подробная информация на сайте www.home-connect.com

Более подробная информация на сайте www.home-connect.com

Более подробная информация на сайте www.home-connect.com

Более подробная информация на сайте www.home-connect.com

Более подробная информация на сайте www.home-connect.com

Более подробная информация на сайте www.home-connect.com

Более подробная информация на сайте www.home-connect.com

Более подробная информация на сайте www.home-connect.com

Более подробная информация на сайте www.home-connect.com

Более подробная информация на сайте www.home-connect.com

Более подробная информация на сайте www.home-connect.com

Более подробная информация на сайте www.home-connect.com

Более подробная информация на сайте www.home-connect.com

Более подробная информация на сайте www.home-connect.com

Более подробная информация на сайте www.home-connect.com

Более подробная информация на сайте www.home-connect.com

Более подробная информация на сайте www.home-connect.com

Более подробная информация на сайте www.home-connect.com

Более подробная информация на сайте www.home-connect.com

Более подробная информация на сайте www.home-connect.com

Более подробная информация на сайте www.home-connect.com

Более подробная информация на сайте www.home-connect.com

Более подробная информация на сайте www.home-connect.com

Более подробная информация на сайте www.home-connect.com

Более подробная информация на сайте www.home-connect.com

Более подробная информация на сайте www.home-connect.com

Особенности

Короба с системой плавного выдвижения на всех уровнях.

Верхний короб:

Rackmatic с 3 уровнями, переставляемыми по высоте до 5 см.

6 складных направляющих.

4 складные полки.

2 держателя для стаканов.

Нижний короб:

8 складных направляющих;

2 складные полки.

Корзина для столовых приборов.

Максимальные диаметры тарелок.

(для верхнего/нижнего короба):

для посудомоечных машин высотой.

86,5 см:

29/28, 26,5/30,5 или 24/33 см

соответственно;

для посудомоечных машин высотой.

81,5 см:

27/25, 24,5/27,5 или 22/30 см

соответственно.

Вместимость: 12 комплектов посуды.

Максимальная вместимость бокалов

для вина 23 шт.

Эксплуатационные данные

Класс энергоэффективности: A++.

Расход воды: от 9,5 л.

Расход электроэнергии: от 0,9 кВт/ч.

Уровень шума: 42 Дб.

Рекомендации по монтажу

Регулируемые по высоте ножки.

Глубина цоколя 100 мм.

Для отображения проекции

оставшегося времени минимальный

выступ плинтуса должен быть 40 мм +

толщина мебельного фронта.

Максимальная высота плинтуса

должна составлять 30 мм,

чтобы обеспечить оптимальное

проецирование.

Регулировка задних ножек спереди.

Вес двери до 10/8,5 кг.

Размер дверной панели зависит

от высоты цоколя мебели.

Возможна установка с ручкой.

Система автоматического открытия

сохраняется.

Для установки в колонну необходимо

предусмотреть отверстие для вентиля-

ции (мин. 200 см²).

Подключение

Мощность подключения: 2,4 кВт.

Электрический кабель с вилкой.

Подключение к водопроводу

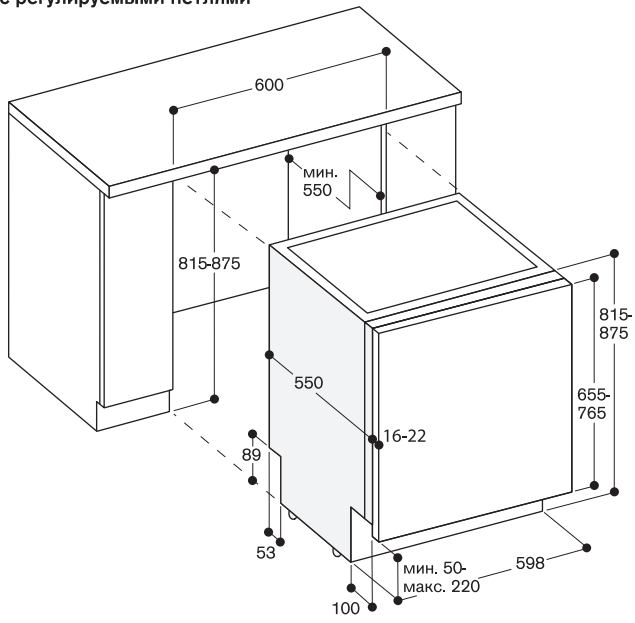
с помощью напорного шланга

с винтовым соединением 3/4".

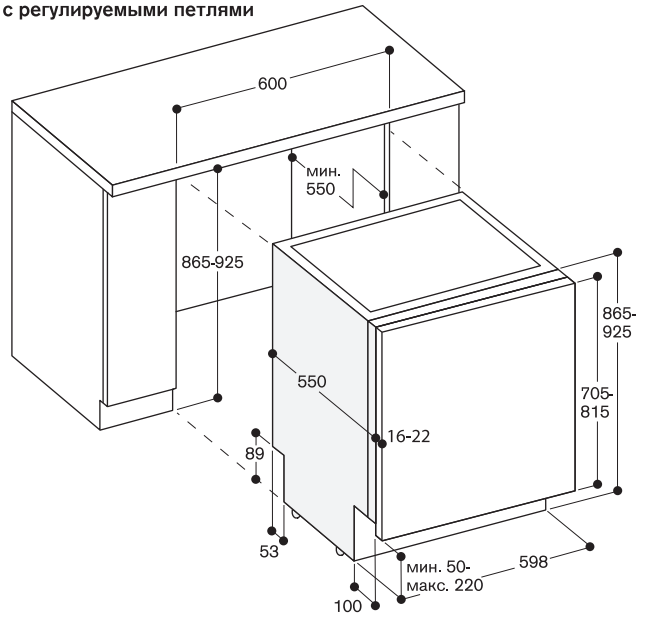
Возможно подключение к горячей или

холодной воде.

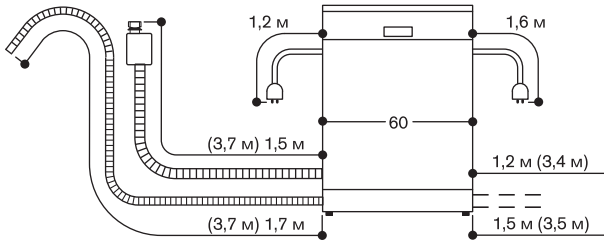
Посудомоечная машина высотой 81,5 см, с регулируемыми петлями



Посудомоечная машина высотой 86,5 см, с регулируемыми петлями



Монтажные размеры для посудомоечной машины шириной 60 см



() Значения с удлинителем



DI 260 112

Интегрируемая панель.
из нержавеющей стали.
Высота 86,5 см.

DI 261 112

Интегрируемая панель.
из нержавеющей стали.
Высота 81,5 см.

В комплектацию прибора входит

Насадка для мытья противней.

Специальные принадлежности для установки

DA 020 010

Декоративные боковые планки
для посудомоечных машин высотой
81,5 см, нержавеющая сталь.

DA 020 110

Декоративные боковые планки
для посудомоечных машин высотой
86,5 см, нержавеющая сталь.

GZ 010 011

Удлинение для Aquastop (длина 2 м).

Специальные принадлежности

DA 041 160

Короб для столовых приборов,
кухонных принадлежностей и чашек
под эспрессо.

DA 042 030

Контейнер для мытья серебряных
приборов.

DA 043 000

Держатель для высоких стаканов.

Посудомоечная машина серии 200

DI 261/DI 260

- Автоматическое открывание двери в конце программы Стандартная Эко 50 °C
- 6 программ и 3 специальных функций, в т. ч. Power и Интенсивная: мытье и сушка посуды в течение 59 минут
- Интенсивное мытье посуды в нижнем уровне при одновременном бережном мытье стеклянной посуды в верхнем уровне
- TFT-дисплей с интуитивным управлением
- Яркое внутреннее освещение
- Низкий уровень шума: 42 Дб
- Класс энергоэффективности: A++
- Aquastop

Управление

TFT-дисплей с индикацией оставшегося времени или времени окончания программы, индикация соли и ополаскивателя, а также подачи воды.

Сенсорная панель управления.

Клавиша «информация».

Задержка времени старта, макс. 24 часа.

Визуальный и акустический сигналы

окончания программы.

Особенности

Яркое внутреннее освещение.

Защита стеклянной посуды.

Сенсор воды.

Сенсор загрузки.

Функция автоматического распознавания моющего средства.

Электроника регенерирования.

Теплообменник.

Проточный водонагреватель.

Тройной фильтр с самоочисткой.

Плавное закрытие.

Aquastop.

Встроенный WiFi модуль (для работы с приложением Home Connect).

Доступность функций Home Connect

зависит от доступности приложения

в Вашей стране. Приложение Home

Connect доступно не во всех странах.

Более подробная информация

на сайте www.home-connect.com

Программы

6 программ:

Auto 35 – 45 °C.

Auto 45 – 65 °C.

Auto 65 – 75 °C.

Стандартная Eco 50 °C.

Быстрая 45 °C (29 мин.).

Предварительное ополаскивание.

3 специальные функции:

Интенсивная.

Power.

Отпуск.

Особенности

Короба с системой плавного

выдвижения на всех уровнях.

Верхний короб:

Rackmatic с 3 уровнями,

переставляемыми по высоте до 5 см.

6 складных направляющих.

4 складные полки.

2 держателя для стаканов.

Нижний короб:

8 складных направляющих;

2 складные полки.

Корзина для столовых приборов.

Максимальные диаметры тарелок.

(для верхнего/нижнего короба):

для посудомоечных машин высотой.

86,5 см;

29/28, 26,5/30,5 или 24/33 см

соответственно для посудомоечных

машин высотой.

81,5 см:

27/25, 24,5/27,5 или 22/30 см

соответственно.

Вместимость: 12 комплектов посуды.

Максимальная вместимость бокалов

для вина 23 шт.

Эксплуатационные данные

Класс энергоэффективности: A++.

Расход воды: от 9,5 л.

Расход электроэнергии: от 0,9 кВт/ч.

Уровень шума: 42 Дб.

Рекомендации по монтажу

Регулируемые по высоте ножки.

Глубина цоколя 100 мм.

Регулировка задних ножек спереди.

Вес двери до 8,5 кг.

Размер дверной панели зависит

от высоты цоколя мебели.

Возможна установка с ручкой.

Система автоматического открытия

сохраняется.

Для установки в колонну необходимо

предусмотреть отверстие для вентиля-

ции (мин. 200 см²).

Подключение

Мощность подключения: 2,4 кВт.

Электрический кабель с вилкой.

Подключение к водопроводу

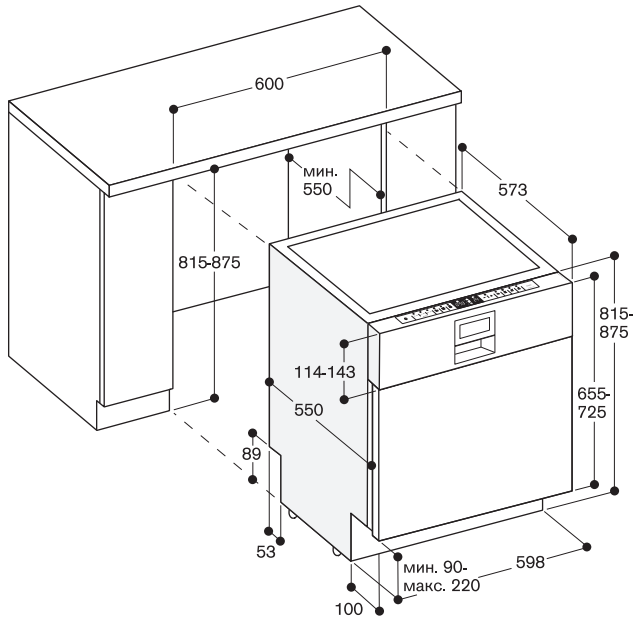
с помощью напорного шланга

с винтовым соединением 3/4".

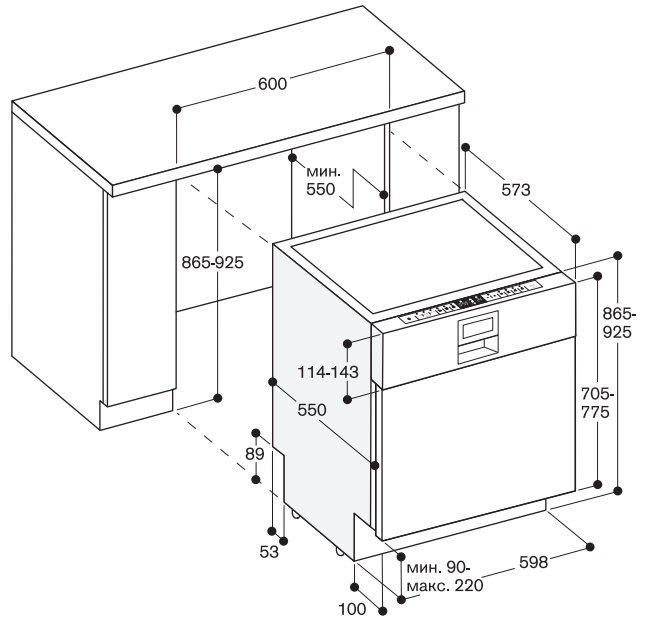
Возможно подключение к горячей или

холодной воде.

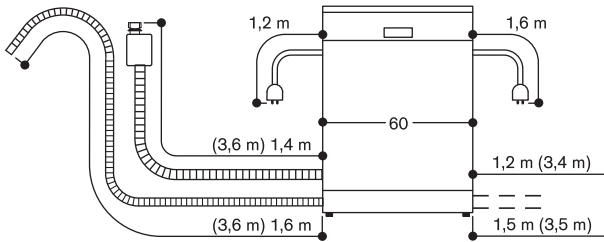
Посудомоечная машина высотой 81,5 см



Посудомоечная машина высотой 86,5 см



Установочные размеры для посудомоечной машины шириной 60 см.



В скобках приведены значения при установленном удлинителе шланга системы AquaStop GZ 010 011.



DF 250 141

Полностью встраиваемая.
Высота прибора 81,5 см, ширина 45 см.

В комплект прибора входит

1 насадка для мытья противней.

Принадлежности для монтажа

DA 020 010

Декоративные боковые планки для посудомоечных машин высотой 81,5 см, нержавеющая сталь.

DA 021 000

Шарнир для цоколя для полностью встраиваемой посудомоечной машины.

GZ 010 011

Удлинение для Aquastop (длина 2 м)

Специальные принадлежности

DA 042 030

Контейнер для мытья серебряных приборов.

Посудомоечная машина серии 200 DF 250

- Технология zeolite, превосходное качество сушки и оптимальная защита хрупкой стеклянной посуды
- Интенсивное мытье в нижнем коробе при щадящем режиме для стеклянных предметов в верхнем коробе
- Удобная система выдвигающихся коробов, включая короб для столовых приборов
- Проекция оставшегося времени
- Яркое внутреннее освещение
- Низкий уровень шума 44 ДБ
- Класс энергоэффективности A+++
- Aquastop — 100% защита от протечек

Управление

Индикация остаточного времени или времени окончания программы, индикация наличия соли и ополаскивателя.

Отсрочка старта, макс. 24 часа.

Акустический сигнал окончания программы.

Проекция оставшегося времени.

Технические особенности

Яркое внутреннее освещение.

Защита стеклянной посуды, технология zeolite.

Aquasensor.

Сенсор загрузки.

Автоматика распознавания типа моющего средства.

Теплообменник.

Проточный водонагреватель.

Тройной фильтр с самоочисткой.

Плавное закрытие.

Aquastop.

Программы

6 программ мытья.

Автоматическая 65 — 75 °С.

Автоматическая 45 — 65 °С.

Автоматическая 35 — 45 °С.

Экономичная 50 °С.

Быстрая 45 °С (29 мин.).

Предварительное ополаскивание.

2 специальные функции:

Power.

Интенсивная.

Особенности

Удобная система выдвигающихся коробов.

Третий короб для столовых принадлежностей.

Верхний короб с технологией Rackmatic, с 3 уровнями, переставляемыми по высоте до 5 см. 3 складных направляющих, 1 складная полка.

Нижний короб:

4 складные направляющие.

1 складная полка.

Держатель для стаканов.

Корзина для столовых приборов.

Максимальный размер посуды (верхний/нижний короб)

19/25, 16,5/27,5 или 14/31 см соответственно.

Максимальная вместимость — 10 комплектов посуды.

Эксплуатационные данные

Класс энергоэффективности A+++.

Расход воды: 9,5 л.

Расход электроэнергии от 0,66 кВт/ч.

Уровень шума 44 ДБ.

Рекомендации по монтажу

Регулируемые по высоте ножки.

Глубина цоколя 100 мм.

Для отображения проекции оставшегося времени минимальный выступ цоколя должен быть 40 мм + толщина мебельного фронта.

Максимальное расстояние от плинтуса до фасада должно составлять 30 мм, чтобы обеспечить оптимальное проецирование.

Регулировка задних ножек спереди.

Вес двери до 7,5 кг.

Размер навесного фронта зависит от высоты цоколя на кухне.

Для установки в колонну необходимо предусмотреть вентиляционное отверстие (мин. 150 см).

Подключение

Мощность подключения 2,4 кВт.

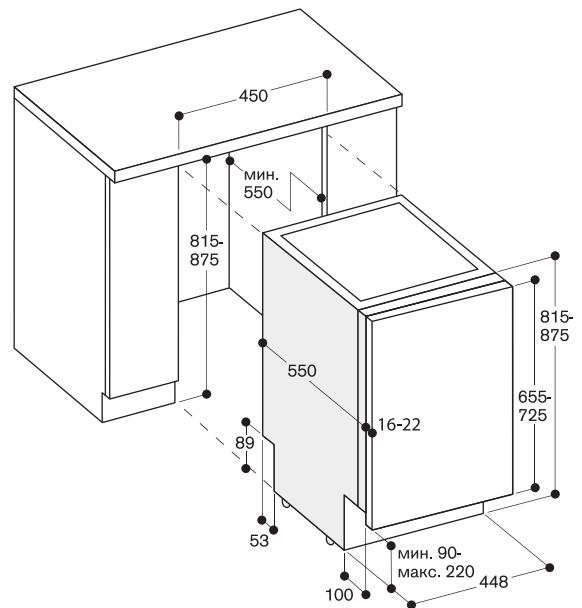
Электрический кабель с вилкой.

Подключение к водопроводу

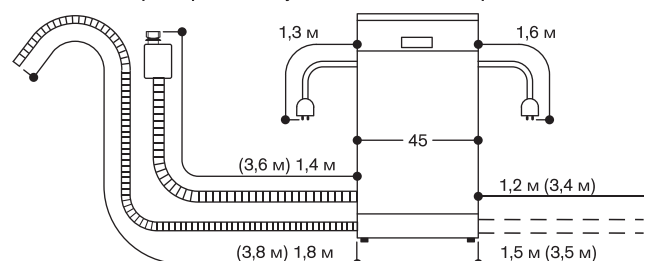
с помощью заливного шланга

с винтовым соединением 3/4".

Возможно подключение к горячей или холодной воде.



Установочные размеры для посудомоечных машин шириной 45 см



() значения при установленном удлинителе

**WM 260 163**

Стиральная машина.

Отдельстоящая.

Ширина 60 см, высота 84,8 см

**Специальные принадлежности
WA 032 001**

Монтажный комплект с выдвинутой полкой для установки в колонну стиральной и сушильной машины.

Стиральная машина**WM 260**

- Интеллектуальная система дозатора iDos для автоматического контроля дозировки жидкого моющего средства и кондиционера
- Загрузка 9 кг, барабан с внутренней подсветкой
- **TFT дисплей символьный с текстом на английском языке**
- Большой загрузочный люк с углом открытия дверцы 180 °
- Инновационная технология инверторного BLDC мотора для большей производительности, долговечности, а также меньшего потребления электроэнергии и снижения уровня шума
- Автоматическая функция выведения пятен для программ интенсивного отстирывания
- Прекрасно сочетается с сушильным автоматом WT 260 101
- Класс энергоэффективности A+++

Управление

Электронное управление.

Поворотный переключатель с подсветкой.

Сенсорное управление.

TFT дисплей с четкими символами и текстом.

Индикатор загрузки с рекомендациями по дозированию.

Индикация состояния программы и оставшегося времени.

Отложенный старт до 24 часов.

Несколько видов звукового сигнала.

Особенности

Аква сенсор.

Aqua stop.

Проточный датчик.

Автоматическая функция выведения пятен.

Непрерывная система дозирования воды по степени загрузки и типу ткани

Система распознавания пены

Отжим от 400 до 1600 оборотов в минуту.

Функция дозагрузки.

Автоматическая стабилизация

Функция анти-сминание.

Защита от детей.

Встроенный WiFi модуль для удаленного управления прибором с помощью смартфона (с помощью приложения Home Connect).

Доступность функций Home Connect зависит от доступности приложения в Вашей стране. Приложение Home Connect доступно не во всех странах. Более подробная информация на сайте www.home-connect.com.

Программы

Авто Интенсивная.

Авто Синтетика.

Джинсы.

Спортивная одежда.

Гигиена.

Супер 15/30 мин.

Рубашки / блузки.

Хлопок.

Хлопок Эко.

Синтетика.

Смешанное белье / Быстрая.

Деликатные ткани / Шёлк.

Шерсть.

Дополнительные программы:

Пуховики, Гардины, Отжим, Полоскание, Слив, Очистка барабана. Специальные функции: Eco Perfect, Speed Perfect, Доп полоскание, Без отжима, Защита от сминания, Вода плюс, Ночная программа, Предварительная стирка, Автоматическое выведение пятен.

Особенности

Отсек для порошка с функцией автоочистки после каждого цикла стирки

2 емкости iDos 1,3 и 0,5 л для жидкого моющего средства или кондиционера

Барабан из нержавеющей стали с волновой структурой

Подсветка внутри барабана

Загрузка от 1 до 9 кг

Эксплуатационные данные

Класс энергоэффективности A+++.

Потребление воды 11220 л/год.

Энергопотребление 152 кВт/ч/год

Рекомендации по монтажу

Дверца навешивается слева

Регулируемые по высоте ножки

Высота для установки под столешницу: 85 см

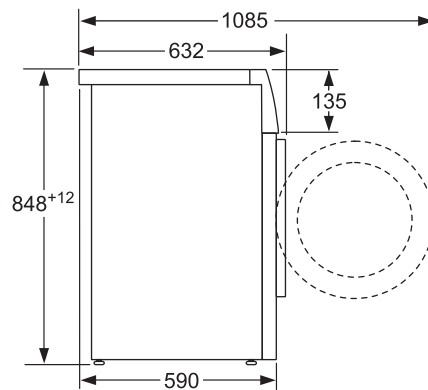
Устанавливается под стирально-сушильным автоматом WT 260 101 в комбинации со специальным аксессуаром.

Подключение

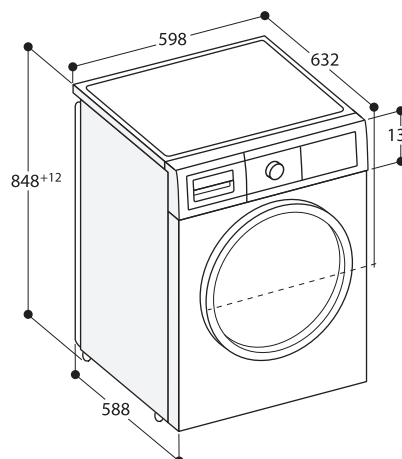
Мощность подключения 2,3 kW

Кабель для подключения 2,10 м с вилкой

Подключение воды с резьбовым соединением 3/4



Размеры в мм





WT 260 101

Сушильный автомат.
Отдельностоящий.
Ширина 60 см, высота 84,2 см

В комплект прибора входит
1 корзина для шерсти

Специальные принадлежности WA 032 001

Монтажный комплект с выдвигающей полкой для установки в колонну стиральной и сушильной машины.

Сушильный автомат

WT 260

- Прекрасно сочетается с WM 260 163
- Большой барабан с внутренней подсветкой
- **TFT дисплей символичный с текстом на английском языке**
- Большой загрузочный люк с углом открытия дверцы 180°
- Самоочищающийся теплообменник, максимальный комфорт и постоянно низкое потребление
- Технология теплового насоса
- Класс энергоэффективности A+++

Управление

Электронное управление.
Поворотный переключатель с подсветкой.
Сенсорное управление.
TFT дисплей с четкими символами и текстом.
Отображение последовательности программ и оставшегося времени.
Отложенный старт до 24 часов.
Несколько видов звукового сигнала.

Особенности

Программы с контролем влажности и времени.
Технология теплового насоса.
Самоочищающийся теплообменник.
Цикл антисминания в конце программы.
Защита от детей.
Встроенный WiFi модуль для удаленного управления прибором с помощью смартфона (с помощью приложения Home Connect).
Доступность функций Home Connect зависит от доступности приложения в Вашей стране. Приложение Home Connect доступно не во всех странах.
Более подробная информация на сайте www.home-connect.com.

Программы

Хлопок.
Синтетика.
Смешанное белье.
Шерсть в корзине.
Уст времени: холод.
Уст времени: тепло.
Рубашки/Блузки.
Пуховые изделия.
Супер 40 мин.
Полотенца.
Деликатные ткани.
Спортивная одежда.
Гигиена.
Одеяла.
Специальные функции: Защита от сминания, Результат сушки, Корректировка степени сушки, Скорость отжима, Бережная сушка, Время до окончания, Моя программа 1 и 2.

Особенности

Барабан из нержавеющей стали с сотовой структурой.
Сушка шерсти без усадки или сминания благодаря специальной корзине для шерсти.
Загрузка от 1 до 8 кг.
Подсветка внутри барабана.

Эксплуатационные данные

Класс энергоэффективности A+++.

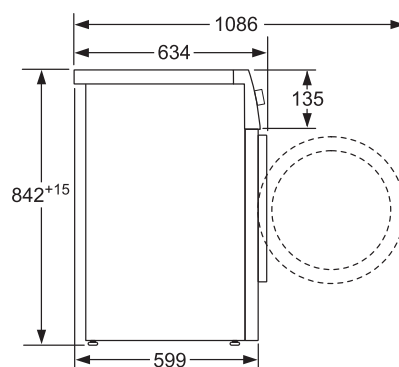
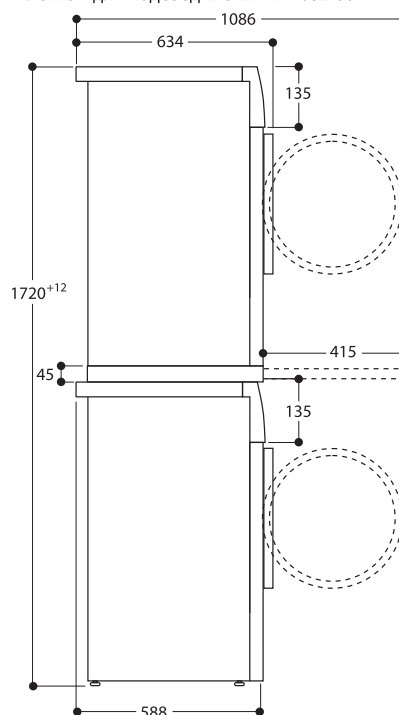
Рекомендации по монтажу

Дверца навешивается справа, можно перенавесить.
Регулируемые по высоте ножки.
Высота для встраивания под столешницу: 84.2 см.
Устанавливается на стиральную машину WM 260 163 в комбинации со специальным аксессуаром.

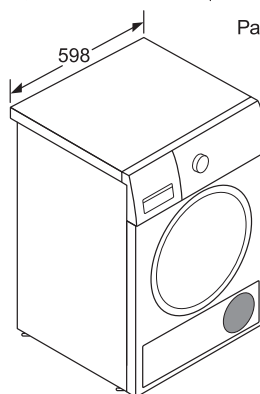
Подключение

Мощность подключения 1,0 кВт.
Кабель для подключения 1,45 м с вилкой.

Вид сбоку, WT 260 под WM 260 с комплектом для подсоединения WA 032 001



Размеры в мм



Размеры в мм

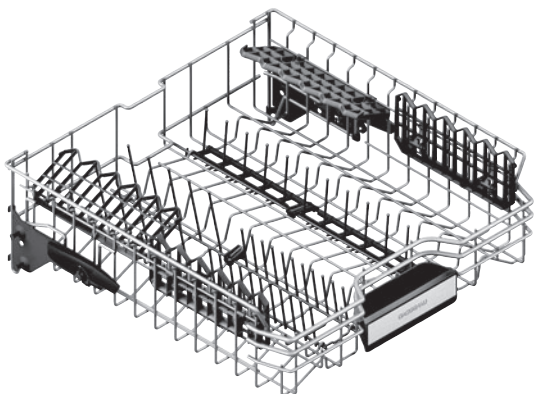
Короба Flex Plus

Входят в комплектацию всех посудомоечных машин шириной 60 см с 6 программами.

Верхний и нижний короба Flex Plus – для максимального удобства загрузки и выгрузки посуды.

Верхний короб

Технология Rackmatic с 3 уровнями, переставляемыми по высоте до 5 см. 6 складных направляющих для тарелок. 4 складные полки. 2 держателя для стаканов.



Нижний короб

Составной держатель для стаканов. 8 складных направляющих для тарелок. 2 складные полки. Корзина для столовых приборов. Максимальные диаметры тарелок для верхнего/нижнего короба для прибора высотой 81,5 см 27/25, 24,5/27,5 или 22/30 см. Максимальные диаметры тарелок для верхнего/нижнего короба для прибора высотой 86,5 см. 29/28, 26,5/30,5 или 24/33 см.



DA 020 010

Декоративные боковые планки для посудомоечных машин высотой 81,5 см, нержавеющая сталь.

DA 020 110

Декоративные боковые планки для посудомоечных машин высотой 86,5 см, нержавеющая сталь.



DA 041 160

Короб для столовых приборов, включая направляющие. Увеличивает вместимость до 13 комплектов. Третий уровень загрузки над верхним коробом. Предназначен для длинных ножей, больших столовых приборов и чашечек эспрессо.



DA 042 030

Кассета для серебряных приборов. Пригодна для всех посудомоечных машин.



DA 043 000

Держатель для высоких бокалов.



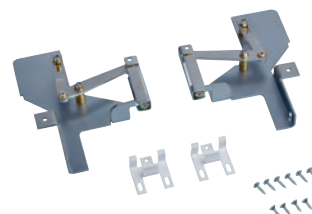
GZ 010 011

Удлинение для Aqualstop, длина 2 м.



DA 021 000

Шарнир для цоколя для полностью встраиваемой посудомоечной машины.

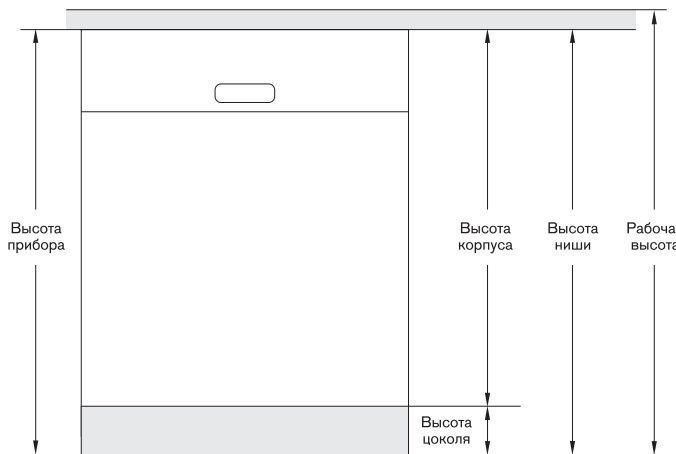


Рекомендации по монтажу для стандартных посудомоечных машин (без подвижных дверных шарниров)

При высоте ниши 815–855 мм следует устанавливать посудомоечную машину высотой 81,5 см независимо от высоты цоколя.

При высоте ниши 885–925 мм следует устанавливать посудомоечную машину высотой 86,5 см независимо от высоты цоколя.

При высоте ниши 865–875 мм только от высоты цоколя зависит, будет ли устанавливаться посудомоечная машина высотой 81,5 или 86,5 см (см. приведенную ниже таблицу).



Пример при высоте ниши 870 мм

При высоте цоколя кухни 170–220 мм всегда следует устанавливать посудомоечную машину высотой 81,5 см.

При высоте цоколя кухни 100–150 мм всегда следует устанавливать посудомоечную машину высотой 86,5 см.

При высоте цоколя кухни 150–170 мм можно устанавливать посудомоечную машину высотой как 81,5, так и 86,5 см.

Высота корпуса 655–725 мм ❶

Высота корпуса 705–775 мм ❷

Высота цоколя, мм ↓	Высота ниши, мм →											
	815	825	835	845	855	865	875	885	895	905	915	925
<90	❶ (S)	❶ (S)	❶ (S)	❶ (S)	❶ (S)	❶❷	❶❷ (S)	❷ (S)	❷ (S)	❷ (S)	❷ (S)	❷ (S)
90	❶	❶ (S/D)	❶ (S)	❶ (S)	❶ (S)	❶ (S) ❷	❶ (S) ❷ (S/D)	❷ (S)	❷ (S)	❷ (S)	❷ (S)	❷ (S)
100	❶	❶	❶ (S/D)	❶ (S)	❶ (S)	❶ (S) ❷	❶ (S) ❷	❷ (S/D)	❷ (S)	❷ (S)	❷ (S)	❷ (S)
110	❶	❶	❶	❶ (S/D)	❶ (S)	❶ (S) ❷	❶ (S) ❷	❷	❷ (S/D)	❷ (S)	❷ (S)	❷ (S)
120	❶	❶	❶	❶	❶ (S/D)	❶ (S) ❷	❶ (S) ❷	❷	❷	❷ (S/D)	❷ (S)	❷ (S)
130	❶	❶	❶	❶	❶	❶ (S/D) ❷	❶ (S) ❷	❷	❷	❷	❷ (S/D)	❷ (S)
140	❶	❶	❶	❶	❶	❶ (S) ❷	❶ (S/D) ❷	❷	❷	❷	❷	❷ (S/D)
150	❶	❶	❶	❶	❶	❶ (S) ❷	❶ (S) ❷	❷	❷	❷	❷	❷
160	❶	❶	❶	❶	❶	❶ (S) ❷	❶ (S) ❷	❷	❷	❷	❷	❷
170		❶	❶	❶	❶	❶	❶ (S) ❷	❷	❷	❷	❷	❷
180			❶	❶	❶	❶	❶	❷	❷	❷	❷	❷
190				❶	❶	❶	❶		❷	❷	❷	❷
200					❶	❶	❶			❷	❷	❷
210						❶	❶				❷	❷
220							❶					❷

❶ = Посудомоечные машины высотой 81,5 см DF480/DF260/DI260/DF250, (S) = специальное решение при встраивании
 ❷ = Посудомоечные машины высотой 86,5 см DF481/DF261/DI261, (S) = специальное решение при встраивании
 (S) = необходимо использование петли для фасада (DA 021 000)
 (D) = необходим дополнительный зазор до столешницы 10 мм

Таблица по установке дверной панели DA 231

Высота корпуса 670–720 мм ❶

Высота корпуса 720–770 мм ❷

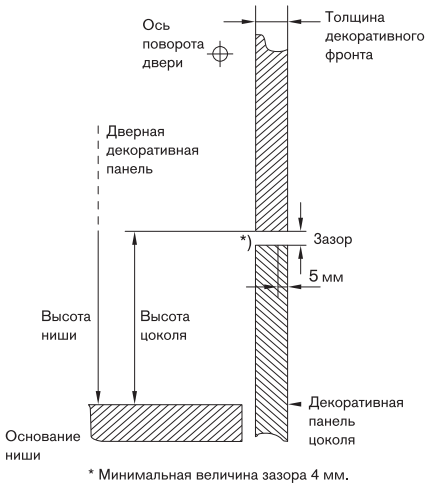
Высота цоколя, мм ↓	Высота ниши, мм →											
	815	825	835	845	855	865	875	885	895	905	915	925
95	❶					❷						
105	❶	❶				❷	❷					
115	❶	❶	❶			❷	❷	❷				
125	❶	❶	❶	❶		❷	❷	❷	❷			
135	❶	❶	❶	❶	❶	❷	❷	❷	❷	❷		
145	❶	❶	❶	❶	❶	❶❷	❷	❷	❷	❷	❷	
155		❶	❶	❶	❶	❶	❶❷	❷	❷	❷	❷	❷
165			❶	❶	❶	❶	❶	❷	❷	❷	❷	❷
175				❶	❶	❶	❷		❷	❷	❷	❷
185					❶	❶	❷			❷	❷	❷
195						❶	❷				❷	❷
205							❷					❷
215												
225												

❶ = Посудомоечные машины высотой 81,5 см, DA 231 010
 ❷ = Посудомоечные машины высотой 86,5 см, DA 231 110

Высоту дверной панели можно регулировать в пределах 49 мм.

Установка посудомоечной машины в колонну без снятия фаски на декоративной панели, закрывающей цоколь

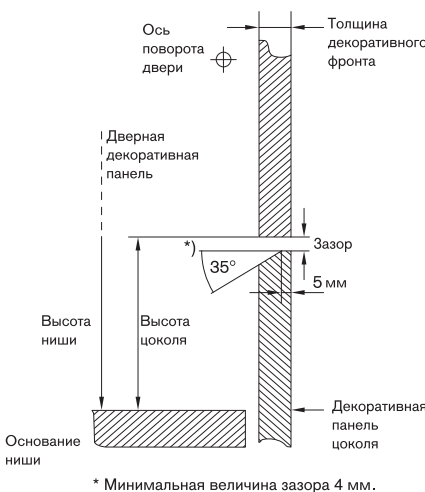
В таблице указана величина необходимого зазора между декоративным фронтом, устанавливаемым на дверь посудомоечной машины, и декоративной панелью, закрывающей цоколь прибора (размеры действительны при использовании стандартного декоративного фронта для посудомоечных машин, встраиваемых под столешницу).



Высота ниши, мм	Толщина декоративной панели, мм		Высота цоколя, мм							
	90	100	110	120	130	140	150	160	170	
815	16	10,5	11	12	13	14,5	16,5	19	22,5	
	19	12	12,5	13,5	15	16,5	18,5	22	25,5	
	22	13,5	14,5	15,5	16,5	18,5	21	24,5	28,5	
825	16	10,5	11	12	13	14,5	16,5	19	22,5	
	19	12	12,5	13,5	15	16,5	18,5	22	25,5	
	22	13,5	14,5	15,5	16,5	18,5	21	24,5	28,5	
835	16		10,5	11	12	13	14,5	16,5	19	
	19		12	12,5	13,5	15	16,5	18,5	22	
	22		13,5	14,5	15,5	16,5	18,5	21	24,5	
845	16			10,5	11	12	13	14,5	16,5	
	19			12	12,5	13,5	15	16,5	18,5	
	22			13,5	14,5	15,5	16,5	18,5	21	
855	16				10,5	11	12	13	14,5	
	19				12	12,5	13,5	15	16,5	
	22				13,5	14,5	15,5	16,5	18,5	
865	16	10,5	11	12	13	14,5	16,5	19	22,5	
	19	12	12,5	13,5	15	16,5	18,5	22	25,5	
	22	13,5	14,5	15,5	16,5	18,5	21	24,5	28,5	
875	16		10,5	11	12	13	14,5	16,5	19	22,5
	19		12	12,5	13,5	15	16,5	18,5	22	25,5
	22		13,5	14,5	15,5	16,5	18,5	21	24,5	28,5
885	16			10,5	11	12	13	14,5	16,5	19
	19			12	12,5	13,5	15	16,5	18,5	22
	22			13,5	14,5	15,5	16,5	18,5	21	24,5
895	16				10,5	11	12	13	14,5	16,5
	19				12	12,5	13,5	15	16,5	18,5
	22				13,5	14,5	15,5	16,5	18,5	21
905	16					10,5	11	12	13	14,5
	19					12	12,5	13,5	15	16,5
	22					13,5	14,5	15,5	16,5	18,5
915	16						10,5	11	12	13
	19						12	12,5	13,5	15
	22						13,5	14,5	15,5	16,5
925	16							10,5	11	12
	19							12	12,5	13,5
	22							13,5	14,5	15,5

Установка посудомоечной машины в колонну со снятием фаски на декоративной панели, закрывающей цоколь

В таблице указана величина необходимого зазора между декоративным фронтом, устанавливаемым на дверь посудомоечной машины, и декоративной панелью, закрывающей цоколь прибора (размеры действительны при использовании стандартного декоративного фронта для посудомоечных машин, встраиваемых под столешницу).



Высота ниши, мм	Толщина декоративной панели, мм		Высота цоколя, мм							
	90	100	110	120	130	140	150	160	170	
815	16	6,5	6,5	7	7,5	8	9	12	15,5	
	19	7	7,5	8	8,5	9,5	11	13	17	
	22	7,5	7,5	8	9	9,5	11,5	14	18	
825	16		6,5	6,5	7	7,5	8	9	12	15,5
	19		7	7,5	8	8,5	9,5	11	13	17
	22		7,5	7,5	8	9	9,5	11,5	14	18
835	16			6,5	6,5	7	7,5	8	9	12
	19			7	7,5	8	8,5	9,5	11	13
	22			7,5	7,5	8	9	9,5	11,5	14
845	16				6,5	6,5	7	7,5	8	9
	19				7	7,5	8	8,5	9,5	11
	22				7,5	7,5	8	9	9,5	11,5
855	16					6,5	6,5	7	7,5	8
	19					7	7,5	8	8,5	9,5
	22					7,5	7,5	8	9	9,5
865	16	6,5	6,5	7	7,5	8	9	12	15,5	
	19	7	7,5	8	8,5	9,5	11	13	17	
	22	7,5	7,5	8	9	9,5	11,5	14	18	
875	16		6,5	6,5	7	7,5	8	9	12	15,5
	19		7	7,5	8	8,5	9,5	11	13	17
	22		7,5	7,5	8	9	9,5	11,5	14	18
885	16			6,5	6,5	7	7,5	8	9	12
	19			7	7,5	8	8,5	9,5	11	13
	22			7,5	7,5	8	9	9,5	11,5	14
895	16				6,5	6,5	7	7,5	8	9
	19				7	7,5	8	8,5	9,5	11
	22				7,5	7,5	8	9	9,5	11,5
905	16					6,5	6,5	7	7,5	8
	19					7	7,5	8	8,5	9,5
	22					7,5	7,5	8	9	9,5
915	16						6,5	6,5	7	7,5
	19						7	7,5	8	8,5
	22						7,5	7,5	8	9
925	16							6,5	6,5	7
	19							7	7,5	8
	22							7,5	7,5	8

Рекомендации по монтажу для посудомоечных машин с подвижным дверным шарниром

При высоте ниши 815–860 мм следует устанавливать посудомоечную машину высотой 81,5 см независимо от высоты цоколя.

При высоте ниши 880–925 мм следует устанавливать посудомоечную машину высотой 86,5 см независимо от высоты цоколя.

При высоте ниши 865–875 мм только от высоты цоколя зависит, будет ли устанавливаться посудомоечная машина высотой 81,5 или 86,5 см (см. приведенную ниже таблицу).

Необходимость установки посудомоечной машины с подвижным дверным шарниром зависит от различных факторов.

		Высота корпуса 655–750 мм									
		Высота ниши, мм →									
		815	820	825	830	835	840	845	850	855	860
Высота цоколя, мм ↓	65	①									
	70	①	①								
	75	①	①	①							
	80	①	①	①	①						
	85	①	①	①	①	①					
	90	①	①	①	①	①	①				
	95	①	①	①	①	①	①	①			
	100	①	①	①	①	①	①	①	①		
	105	①	①	①	①	①	①	①	①	①	
	110	①	①	①	①	①	①	①	①	①	①
	115	①	①	①	①	①	①	①	①	①	①
	120	①	①	①	①	①	①	①	①	①	①
	125	①	①	①	①	①	①	①	①	①	①
	130	①	①	①	①	①	①	①	①	①	①
	135	①	①	①	①	①	①	①	①	①	①
	140	①	①	①	①	①	①	①	①	①	①
	145	①	①	①	①	①	①	①	①	①	①
	150	①	①	①	①	①	①	①	①	①	①
	155	①	①	①	①	①	①	①	①	①	①
	160	①	①	①	①	①	①	①	①	①	①
	165		①	①	①	①	①	①	①	①	①
	170			①	①	①	①	①	①	①	①
175				①	①	①	①	①	①	①	
180					①	①	①	①	①	①	
185						①	①	①	①	①	
190							①	①	①	①	
195								①	①	①	
200									①	①	
205										①	
210											
215											
220											

① = Посудомоечные машины с подвижным дверным шарниром высотой 81,5 см DF 480 160F

② = Посудомоечные машины с подвижным дверным шарниром высотой 86,5 см DF 481 160F

Рекомендации по монтажу для посудомоечных машин с подвижным дверным шарниром

Установка посудомоечной машины с подвижным дверным шарниром в колонну без снятия фаски на декоративной панели, закрывающей цоколь

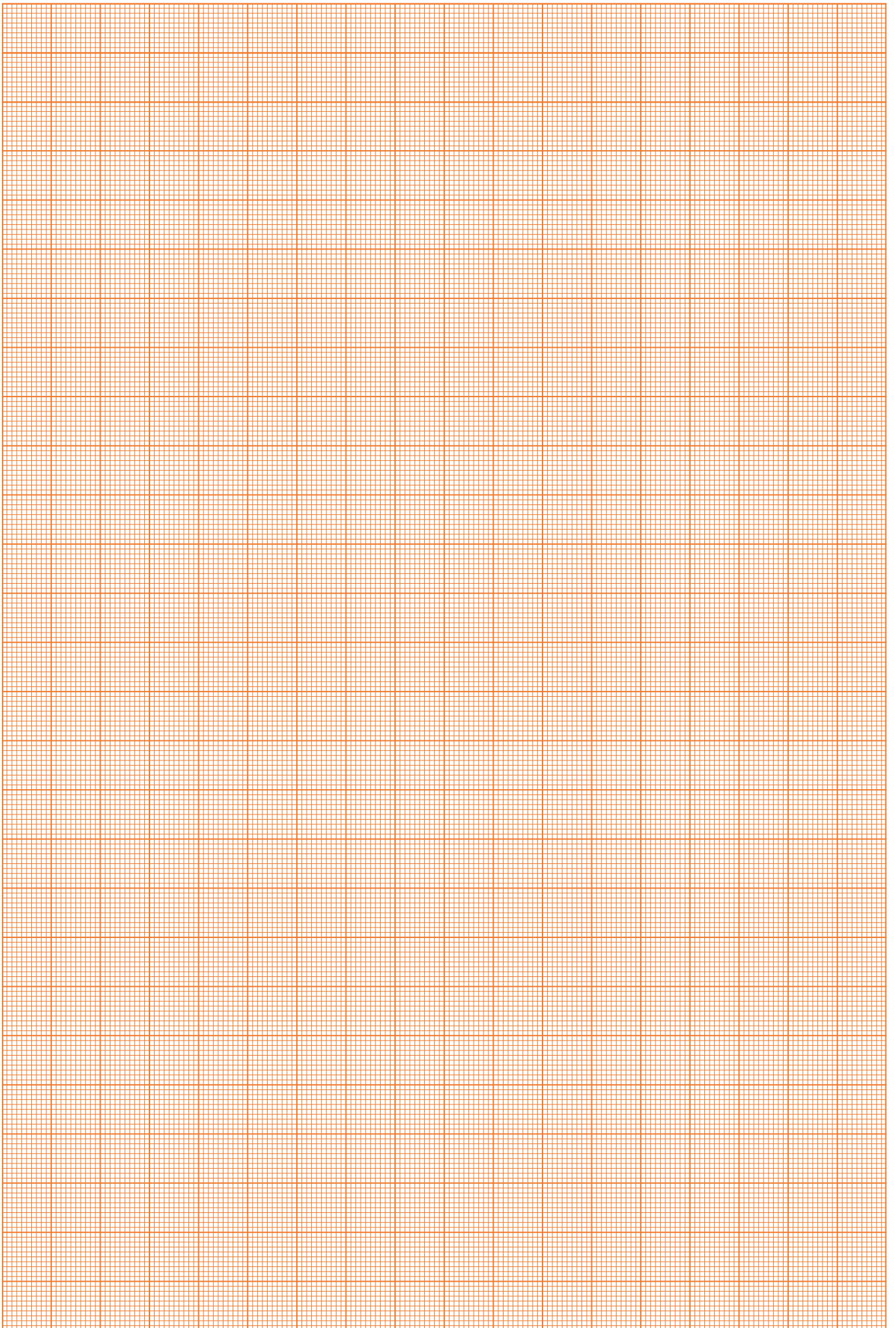
В таблице указана величина необходимого зазора между декоративным фронтом, устанавливаемым на дверь посудомоечной машины, и декоративной панелью, закрывающей цоколь прибора (размеры действительны при использовании стандартного декоративного фронта для посудомоечных машин, встраиваемых под столешницу).

	Высота ниши, мм	Толщина декоративной панели, мм	Высота цоколя, мм																						
			65	70	75	80	85	90	95	100	105	110	115	120	125	130	135	140	145	150	155	160	165	170	
815	16		3,5	3,5	3,5	4	4	4	4	4	4,5	4,5	4,5	5	5	6	6,5	7							
	19		4	4	4,5	4,5	4,5	4,5	5	5	5	5,5	5,5	6	6	7	7,5	9							
	22		4,5	5	5	5	5,5	5,5	5,5	6	6	6,5	6,5	7,5	8	9	10	12							
820	16		3,5	3,5	3,5	4	4	4	4	4	4,5	4,5	4,5	5	5	6	6,5	7							
	19		4	4	4,5	4,5	4,5	4,5	5	5	5	5,5	5,5	6	6	7	7,5	9							
	22		4,5	5	5	5	5,5	5,5	5,5	6	6	6,5	6,5	7,5	8	9	10	12							
825	16			3,5	3,5	3,5	3,5	4	4	4	4,5	4,5	4,5	4,5	5	5	6	6,5	7						
	19			4	4	4,5	4,5	4,5	5	5	5	5	5,5	5,5	6	6	7	7,5	9						
	22			4,5	5	5	5	5,5	5,5	5,5	6	6	6,5	6,5	7,5	8	9	10	12						
830	16				3,5	3,5	3,5	4	4	4	4	4	4	4,5	4,5	4,5	5	5	6	6,5	7				
	19				4	4	4,5	4,5	4,5	4,5	5	5	5	5,5	5,5	6	6	7	7,5	9					
	22				4,5	5	5	5	5,5	5,5	5,5	6	6	6,5	6,5	7,5	8	9	10	12					
835	16					3,5	3,5	3,5	3,5	4	4	4	4	4,5	4,5	4,5	4,5	5	5	6	6,5	7			
	19					4	4	4,5	4,5	4,5	5	5	5	5	5,5	5,5	6	6	7	7,5	9				
	22					4,5	4,5	5	5	5,5	5,5	5,5	6	6	6,5	6,5	7,5	8	9	10	12				
840	16						3,5	3,5	3,5	4	4	4	4	4	4,5	4,5	4,5	5	5	6	6,5	7			
	19						4	4	4,5	4,5	4,5	5	5	5	5	5,5	5,5	6	6	7	7,5	9			
	22						4,5	5	5	5,5	5,5	5,5	6	6	6,5	6,5	7,5	8	9	10	12				
845	16							3,5	3,5	3,5	3,5	4	4	4	4,5	4,5	4,5	4,5	5	5	6	6,5	7		
	19							4	4	4,5	4,5	4,5	5	5	5	5	5,5	5,5	6	6	7	7,5	9		
	22							4,5	4,5	5	5	5,5	5,5	5,5	6	6	6,5	6,5	7,5	8	9	10	12		
850	16								3,5	3,5	3,5	4	4	4	4	4,5	4,5	4,5	5	5	6	6,5	7		
	19								4	4	4,5	4,5	4,5	5	5	5	5,5	5,5	6	6	7	7,5	9		
	22								4,5	5	5	5	5,5	5,5	5,5	6	6	6,5	6,5	7,5	8	9	10	12	
855	16									3,5	3,5	3,5	3,5	4	4	4	4,5	4,5	4,5	5	5	6	6,5	7	
	19									4	4	4,5	4,5	4,5	5	5	5	5	5,5	5,5	6	6	7	7,5	9
	22									4,5	4,5	5	5	5,5	5,5	5,5	6	6	6,5	6,5	7,5	8	9	10	12
860	16										3,5	3,5	3,5	4	4	4	4	4	4,5	4,5	4,5	5	5	6	6,5
	19										4	4	4,5	4,5	4,5	4,5	5	5	5	5,5	5,5	6	6	7	7,5
	22										4,5	5	5	5	5,5	5,5	5,5	6	6	6,5	6,5	7,5	8	9	10
865	16		3,5	3,5	3,5	4	4	4	4	4	4,5	4,5	4,5	5	5	6	6,5	7							
	19		4	4	4,5	4,5	4,5	4,5	5	5	5	5,5	5,5	6	6	7	7,5	9							
	22		4,5	5	5	5	5,5	5,5	5,5	6	6	6,5	6,5	7,5	8	9	10	12							
870	16			3,5	3,5	3,5	4	4	4	4	4	4,5	4,5	4,5	5	5	6	6,5	7						
	19			4	4	4,5	4,5	4,5	4,5	5	5	5	5,5	5,5	6	6	7	7,5	9						
	22			4,5	5	5	5	5,5	5,5	5,5	6	6	6,5	6,5	7,5	8	9	10	12						
875	16				3,5	3,5	3,5	3,5	4	4	4	4,5	4,5	4,5	4,5	5	5	6	6,5	7					
	19				4	4	4,5	4,5	4,5	5	5	5	5	5,5	5,5	6	6	7	7,5	9					
	22				4,5	5	5	5	5,5	5,5	5,5	6	6	6,5	6,5	7,5	8	9	10	12					
880	16					3,5	3,5	3,5	4	4	4	4	4	4,5	4,5	4,5	5	5	6	6,5	7				
	19					4	4	4,5	4,5	4,5	4,5	5	5	5	5,5	5,5	6	6	7	7,5	9				
	22					4,5	5	5	5	5,5	5,5	5,5	6	6	6,5	6,5	7,5	8	9	10	12				
885	16						3,5	3,5	3,5	3,5	4	4	4	4,5	4,5	4,5	4,5	5	5	6	6,5	7			
	19						4	4	4,5	4,5	4,5	5	5	5	5	5,5	5,5	6	6	7	7,5	9			
	22						4,5	4,5	5	5	5,5	5,5	5,5	6	6	6,5	6,5	7,5	8	9	10	12			
890	16							3,5	3,5	3,5	4	4	4	4	4,5	4,5	4,5	5	5	6	6,5	7			
	19							4	4	4,5	4,5	4,5	4,5	5	5	5	5,5	5,5	6	6	7	7,5	9		
	22							4,5	5	5	5	5,5	5,5	5,5	6	6	6,5	6,5	7,5	8	9	10	12		
895	16								3,5	3,5	3,5	3,5	4	4	4	4,5	4,5	4,5	4,5	5	5	6	6,5	7	
	19								4	4	4,5	4,5	4,5	5	5	5	5	5,5	5,5	6	6	7	7,5	9	
	22								4,5	4,5	5	5	5,5	5,5	5,5	6	6	6,5	6,5	7,5	8	9	10	12	
900	16									3,5	3,5	3,5	4	4	4	4	4,5	4,5	4,5	5	5	6	6,5	7	
	19									4	4	4,5	4,5	4,5	4,5	5	5	5	5,5	5,5	6	6	7	7,5	9
	22									4,5	5	5	5	5,5	5,5	5,5	6	6	6,5	6,5	7,5	8	9	10	12
905	16										3,5	3,5	3,5	3,5	4	4	4	4,5	4,5	4,5	5	5	6	6,5	7
	19										4	4	4,5	4,5	4,5	5	5	5	5	5,5	5,5	6	6	7	7,5
	22										4,5	4,5	5	5	5,5	5,5	5,5	6	6	6,5	6,5	7,5	8	9	10
910	16											3,5	3,5	3,5	4	4	4	4	4,5	4,5	4,5	5	5	6	6,5
	19											4	4	4,5	4,5	4,5	4,5	5	5	5	5,5	5,5	6	6	7
	22											4,5	5	5	5	5,5	5,5	5,5	6	6	6,5	6,5	7,5	8	9
915	16												3,5	3,5	3,5	3,5	4	4	4	4,5	4,5	4,5	5	5	6
	19												4	4	4,5	4,5	4,5	5	5	5	5	5,5	5,5	6	6,5
	22												4,5	4,5	5	5	5,5	5,5	5,5	6	6	6,5	6,5	7,5	8
920	16													3,5	3,5	3,5	4	4	4	4	4,5	4,5	4,5</		

Установка посудомоечной машины с подвижным дверным шарниром в колонну со снятием фаски на декоративной панели, закрывающей цоколь

В таблице указана величина необходимого зазора между декоративным фронтом, устанавливаемым на дверь посудомоечной машины, и декоративной панелью, закрывающей цоколь прибора (размеры действительны при использовании стандартного декоративного фронта для посудомоечных машин, встраиваемых под столешницу).

Высота ниши, мм	Толщина декоративной панели, мм	Высота цоколя, мм																						
		65	70	75	80	85	90	95	100	105	110	115	120	125	130	135	140	145	150	155	160	165	170	
815	16	2,5	2,5	2,5	3	3	3	3	3	3,5	3,5	4	4	4,5	4,5	5	5,5							
	19	2,5	2,5	3	3	3,5	3,5	3,5	3,5	3,5	4	4,5	4,5	5	5	6	7							
	22	3	3	3	3,5	3,5	3,5	3,5	4	4	4,5	4,5	5	6	6,5	7,5	8							
820	16	2,5	2,5	2,5	3	3	3	3	3	3,5	3,5	4	4	4,5	4,5	5	5,5							
	19	2,5	2,5	3	3	3,5	3,5	3,5	3,5	3,5	4	4,5	4,5	5	5	6	7							
	22	3	3	3	3,5	3,5	3,5	3,5	4	4	4,5	4,5	5	6	6,5	7,5	8							
825	16		2,5	2,5	2,5	3	3	3	3	3	3,5	3,5	4	4	4,5	4,5	5	5,5						
	19		2,5	2,5	3	3	3,5	3,5	3,5	3,5	3,5	4	4	4,5	4,5	5	5	6	7					
	22		3	3	3	3,5	3,5	3,5	3,5	4	4	4,5	4,5	5	6	6,5	7,5	8						
830	16		2,5	2,5	2,5	3	3	3	3	3	3,5	3,5	4	4	4,5	4,5	5	5,5						
	19		2,5	2,5	3	3	3,5	3,5	3,5	3,5	3,5	4	4	4,5	4,5	5	5	6	7					
	22		3	3	3	3,5	3,5	3,5	3,5	4	4	4,5	4,5	5	6	6,5	7,5	8						
835	16			2,5	2,5	2,5	3	3	3	3	3	3	3	3,5	3,5	4	4	4,5	4,5	5	5,5			
	19			2,5	2,5	3	3	3,5	3,5	3,5	3,5	3,5	4	4,5	4,5	5	5	6	7					
	22			3	3	3	3,5	3,5	3,5	3,5	4	4	4,5	4,5	5	6	6,5	7,5	8					
840	16				2,5	2,5	2,5	3	3	3	3	3	3	3,5	3,5	4	4	4,5	4,5	5	5,5			
	19				2,5	2,5	3	3	3,5	3,5	3,5	3,5	3,5	4	4,5	4,5	5	5	6	7				
	22				3	3	3	3,5	3,5	3,5	3,5	4	4	4,5	4,5	5	6	6,5	7,5	8				
845	16					2,5	2,5	2,5	3	3	3	3	3	3,5	3,5	4	4	4,5	4,5	5	5,5			
	19					2,5	2,5	3	3	3,5	3,5	3,5	3,5	4	4,5	4,5	5	5	6	7				
	22					3	3	3	3,5	3,5	3,5	3,5	4	4	4,5	4,5	5	6	6,5	7,5	8			
850	16						2,5	2,5	2,5	3	3	3	3	3	3,5	3,5	4	4	4,5	4,5	5			
	19						2,5	2,5	3	3	3,5	3,5	3,5	3,5	4	4,5	4,5	5	5	6				
	22						3	3	3	3,5	3,5	3,5	3,5	4	4	4,5	4,5	5	6	6,5	7,5			
855	16							2,5	2,5	2,5	3	3	3	3	3	3,5	3,5	4	4	4,5	4,5			
	19							2,5	2,5	3	3	3,5	3,5	3,5	3,5	4	4,5	4,5	5	5				
	22							3	3	3	3,5	3,5	3,5	3,5	4	4	4,5	4,5	5	6	6,5			
860	16										2,5	2,5	2,5	3	3	3	3	3,5	3,5	4	4	4,5	4,5	5
	19										2,5	2,5	3	3	3,5	3,5	3,5	3,5	4	4	4,5	4,5	5	
	22										3	3	3	3,5	3,5	3,5	3,5	4	4	4,5	4,5	5	6	
865	16	2,5	2,5	2,5	3	3	3	3	3	3,5	3,5	4	4	4,5	4,5	5	5,5							
	19	2,5	2,5	3	3	3,5	3,5	3,5	3,5	3,5	4	4,5	4,5	5	5	6	7							
	22	3	3	3	3,5	3,5	3,5	3,5	4	4	4,5	4,5	5	6	6,5	7,5	8							
870	16		2,5	2,5	2,5	3	3	3	3	3	3,5	3,5	4	4	4,5	4,5	5	5,5						
	19		2,5	2,5	3	3	3,5	3,5	3,5	3,5	3,5	4	4,5	4,5	5	5	6	7						
	22		3	3	3	3,5	3,5	3,5	3,5	4	4	4,5	4,5	5	6	6,5	7,5	8						
875	16		2,5	2,5	2,5	3	3	3	3	3	3,5	3,5	4	4	4,5	4,5	5	5,5						
	19		2,5	2,5	3	3	3,5	3,5	3,5	3,5	3,5	4	4,5	4,5	5	5	6	7						
	22		3	3	3	3,5	3,5	3,5	3,5	4	4	4,5	4,5	5	6	6,5	7,5	8						
880	16			2,5	2,5	2,5	3	3	3	3	3	3	3	3,5	3,5	4	4	4,5	4,5	5	5,5			
	19			2,5	2,5	3	3	3,5	3,5	3,5	3,5	3,5	4	4,5	4,5	5	5	6	7					
	22			3	3	3	3,5	3,5	3,5	3,5	4	4	4,5	4,5	5	6	6,5	7,5	8					
885	16				2,5	2,5	2,5	3	3	3	3	3	3	3,5	3,5	4	4	4,5	4,5	5	5,5			
	19				2,5	2,5	3	3	3,5	3,5	3,5	3,5	3,5	4	4,5	4,5	5	5	6	7				
	22				3	3	3	3,5	3,5	3,5	3,5	4	4	4,5	4,5	5	6	6,5	7,5	8				
890	16					2,5	2,5	2,5	3	3	3	3	3	3,5	3,5	4	4	4,5	4,5	5	5,5			
	19					2,5	2,5	3	3	3,5	3,5	3,5	3,5	4	4,5	4,5	5	5	6	7				
	22					3	3	3	3,5	3,5	3,5	3,5	4	4	4,5	4,5	5	6	6,5	7,5	8			
895	16						2,5	2,5	2,5	3	3	3	3	3	3,5	3,5	4	4	4,5	4,5	5	5,5		
	19						2,5	2,5	3	3	3,5	3,5	3,5	3,5	4	4,5	4,5	5	5	6	7			
	22						3	3	3	3,5	3,5	3,5	3,5	4	4	4,5	4,5	5	6	6,5	7,5	8		
900	16							2,5	2,5	2,5	3	3	3	3	3	3,5	3,5	4	4	4,5	4,5	5		
	19							2,5	2,5	3	3	3,5	3,5	3,5	3,5	4	4,5	4,5	5	5	6			
	22							3	3	3	3,5	3,5	3,5	3,5	4	4	4,5	4,5	5	6	6,5	7,5		
905	16								2,5	2,5	2,5	3	3	3	3	3	3,5	3,5	4	4	4,5	4,5	5	
	19								2,5	2,5	3	3	3,5	3,5	3,5	3,5	4	4	4,5	4,5	5	5		
	22								3	3	3	3,5	3,5	3,5	3,5	4	4	4,5	4,5	5	6	6,5		
910	16									2,5	2,5	2,5	3	3	3	3	3	3,5	3,5	4	4	4,5		
	19									2,5	2,5	3	3	3,5	3,5	3,5	3,5	4	4	4,5	4,5	5		
	22									3	3	3	3,5	3,5	3,5	3,5	4	4	4,5	4,5	5	6		
915	16										2,5	2,5	2,5	3	3	3	3	3,5	3,5	4	4	4,5	4,5	5
	19										2,5	2,5	3	3	3,5	3,5	3,5	3,5	4	4	4,5	4,5	5	
	22										3	3	3	3,5	3,5	3,5	3,5	4	4	4,5	4,5	5		
920	16											2,5	2,5	2,5	3	3	3	3	3	3,5	3,5	4		
	19											2,5	2,5	3	3	3,5	3,5	3,5	3,5	4	4	4,5	4,5	
	22											3	3	3	3,5	3,5	3,5	3,5	4	4	4,5	4,5		
925	16												2,5	2,5	2,5	3	3	3	3	3	3,5	3,5	4	
	19												2,5	2,5	3	3	3,5	3,5	3,5	3,5	4	4	4,5	
	22												3	3	3	3,5	3,5	3,5	3,5	4	4	4,5		



The difference is Gaggenau.

Подробности на сайте: www.gaggenau.com/ru Номер горячей линии: 8 800 707 07 72

Приборы, представленные в данном каталоге, реализует на территории РФ ООО «БСХ Бытовые Приборы».

Фирма-производитель оставляет за собой право на внесение изменений в конструкцию, дизайн и комплектацию приборов.

Во избежание недоразумений при покупке приборов руководствуйтесь инструкцией по эксплуатации и информацией продавцов.