



AL400191
Вытяжка для настольного монтажа серии 400
Нержавеющая сталь
Ширина 90 см
Отвод/рециркуляция воздуха
Без мотора

Выдвижная вытяжка комбинируется со всеми варочными панелями Gaggenau. При необходимости полностью утапливаемая в столешницу. Прекрасно сочетается с другими приборами серии Vario 400. Высококачественная обработка: рама из 3 мм нержавеющей стали. Для установки внакладку или заподлицо. Без мотора, необходимо заказать мотор.

Производительность
Производительность зависит от выбранного мотора.

Особенности
Интервальный режим, 6M
Режим "Остаточный ход", 6M
Индикатор насыщения жирулавливающего фильтра. Фильтр пригоден для мытья в посудомоечной машине
Сменные решетки для закрытия выходного отверстия для воздуха
Соединительный элемент не входит в комплектацию прибора.

Рекомендации по монтажу
Подключение к соответствующим приборам через сетевой кабель. Для монтажа с варочной поверхностью шириной до 92 см Установка рядом с приборами серии Vario возможна только без крышек
Максимальная мощность конфорок 18 kW.
При установке вытяжного элемента под столешницу в сочетании с VK или VF необходимо обеспечить доступ к выводам приборов.
Установка возможна в столешницу, сделанную из камня, синтетического материала или массива дерева. Необходимо учитывать нагрев и водостойкость. По поводу других материалов проконсультируйтесь со специалистом.
Допускается комбинировать с духовыми шкафами, которые при работе не превышают максимально допустимый нагрев мебели
Во избежание задымления при жарке/использовании гриля ознакомьтесь с руководством пользователя VR/VP.
При установке вытяжки с режимом отвода воздуха и камина с дымоходом необходимо предусмотреть защитный выключатель для линии электропроводки, к которой будет подключена вытяжка.

Подключение
Мощность подключения 65 Вт
Соединительный кабель 1,7 м
Длина кабеля 1.2 м
Освещение 191 LX.

Эксплуатационные данные
Производительность в сочетании с вытяжным элементом AR400142.
Класс энергоэффективности А.
Энергопотребление 45.5 кВт/ч/год.
Класс эффективности вентиляции А.
Класс эффективности освещения Е.
Класс эффективности жирулавливающего фильтра С.
Уровень шума мин. 45 ДБ / макс. 61 ДБ в нормальном режиме.
В сочетании с варочной поверхностью CI290 возможна установка в столешницу глубиной 60 см.

Основные характеристики
Обозначение модели/ассортиментная группа
Цвет камина
Технология установки Обычный
Сертификат соответствия Australia Standards, CE, Eurasian, G-Mark, VDE
Длина сетевого кабеля (см) 170
Размеры ниши для встр. (мм) 540mm x 840mm x 122mm
Высота камина (мм)
Высота прибора без камина (мм) 540
en: Minimum distance above an electric hob
en: Minimum distance above a gas hob
Вес нетто (кг) 34,399
Управление электрический
Регулировка уровня мощности
Макс.мощность вытяжки Отв.возд. (м3/ч) 600
Мощность в режиме циркуляции, интенсивная ступень (м3/ч)
Макс.мощность вытяжки Цирк.возд. (м3/ч) 530
Мощность в режиме отвода воздуха, интенсивная ступень (м3/ч)
Количество ламп (шт) 4
Уровень шума (дБ) 61
Диаметр вытяжного патрубка (мм)
Материал жирулавливающего фильтра нержавеющая сталь
EAN-код 4242006240578

Параметры потребления и подключения
Мощность подключения (Вт) 65
Предохранители (А) 10
Напряжение (В) 230
Частота (Гц) 60; 50
Тип штепсельной вилки CH plug w/ earthing, Gardy plug w/ earthing, GB plug
Тип монтажа Встраиваемый
Изготовлено 2019-07-11
Страница 1

Оставшееся пространство в вырезе столешницы (мин. 50 мм) необходимо укрепить специальным элементом. Рекомендуется использовать AA 409 401/431 для укрепления.
Мощность ламп 4 x LED модуль. Нейтральная белая подсветка LED с функцией Dim для освещения всей поверхности варочной панели. Нейтральная белая подсветка LED (3600 K), с функцией Dim.
3 уровня мощности с электронным управлением и 1 интенсивный режим.

Варианты цветового исполнения
AL400191
Нержавеющая сталь
Ширина 90 см

Принадлежности для установки
AD754045
Соединительный элемент для 2-х цилиндрических воздухопроводов шириной 150 мм
AD854043
AD854045
Соединительный элемент для 2 плоских воздухопроводов диаметром 150

Принадлежности для установки
AA010410
Дополнительная секция вентиляционной решетки
AA409401
Элемент для укрепления мебели для вытяжки, встраиваемой в столешницу AL 400 90 см
AD704048
Воздухосборник с цилиндрической трубой диаметр 150
AD704049
Воздухосборник для плоского вентиляционного канала диаметром 150

AL400191

Вытяжка для настольного монтажа
серии 400

Нержавеющая сталь

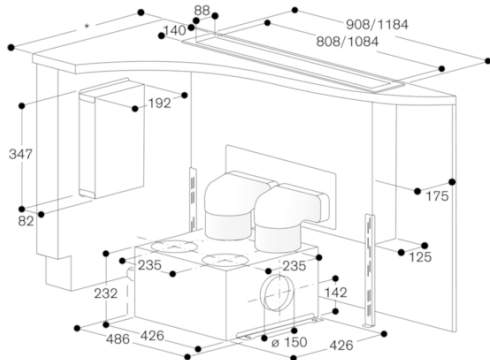
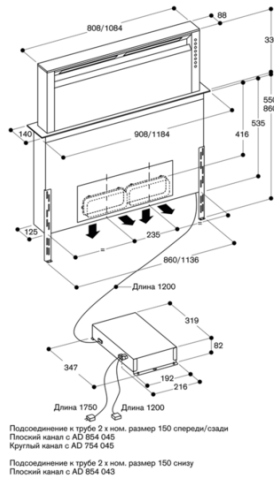
Ширина 90 см

Отвод/рециркуляция воздуха

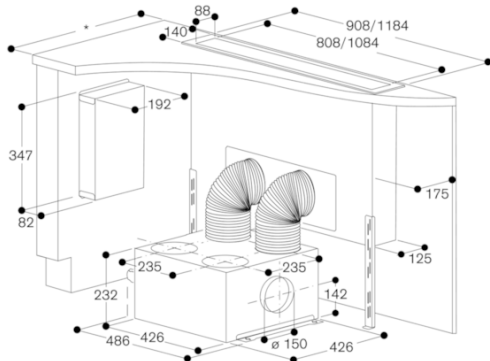
Без мотора

Изготовлено 2019-07-11

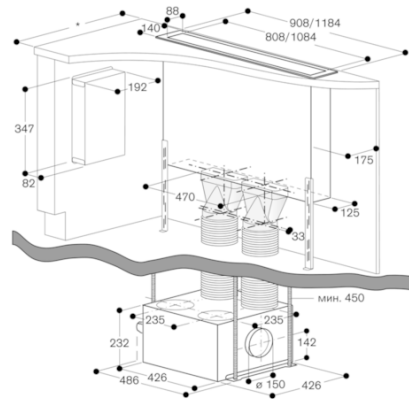
Страница 2



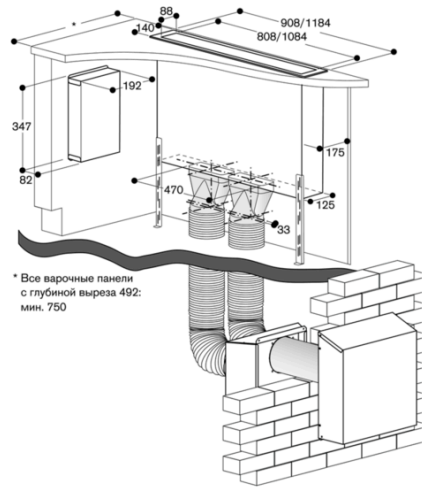
* Все варочные панели с глубиной выреза 492: мин. 750



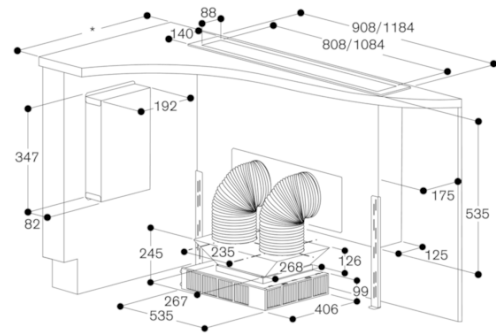
* Все варочные панели с глубиной выреза 492: мин. 750



* Все варочные панели с глубиной выреза 492: мин. 750



* Все варочные панели с глубиной выреза 492: мин. 750



* Все варочные панели с глубиной выреза 492: мин. 750

GAGGENAU

AL400191

Вытяжка для настольного монтажа
серии 400

Нержавеющая сталь

Ширина 90 см

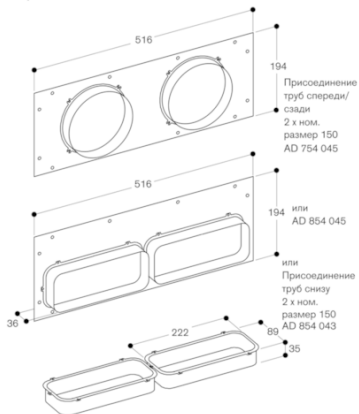
Отвод/рециркуляция воздуха

Без мотора

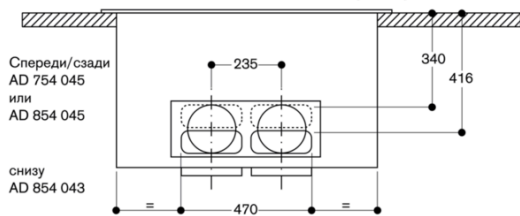
Изготовлено 2019-07-11

Страница 3

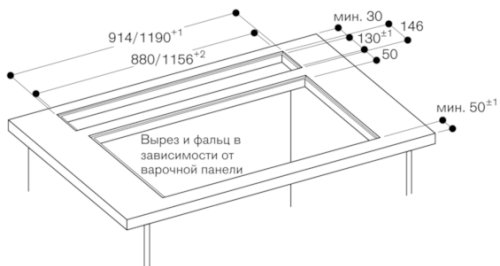
AD 754/854 045 и AD 854 043



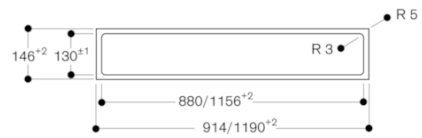
AL 400 положения для подсоединения ном. размер 150



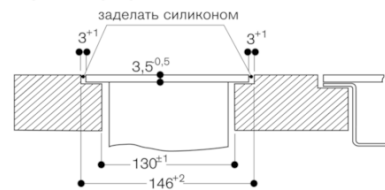
AL 400 установлен вровень с поверхностью



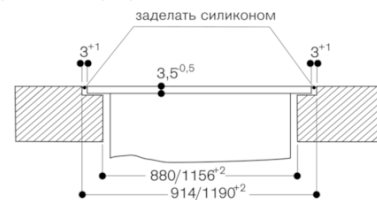
AL 400 вырез вровень с поверхностью



Поперечный разрез



Продольный разрез



GAGGENAU

AL400191

Вытяжка для настольного монтажа
серии 400

Нержавеющая сталь

Ширина 90 см

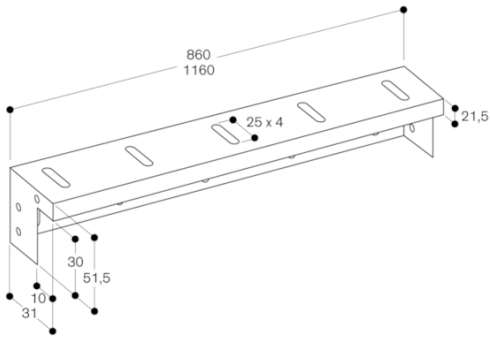
Отвод/рециркуляция воздуха

Без мотора

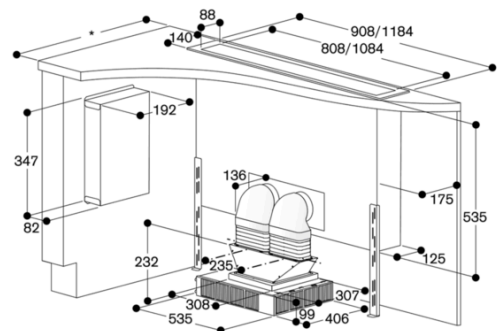
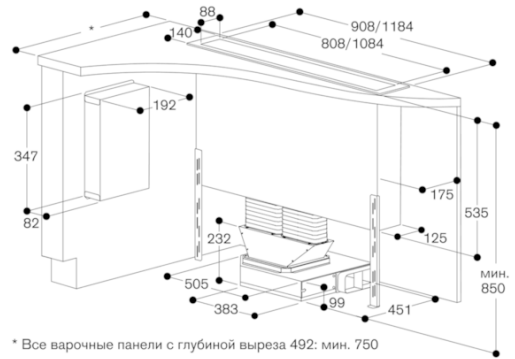
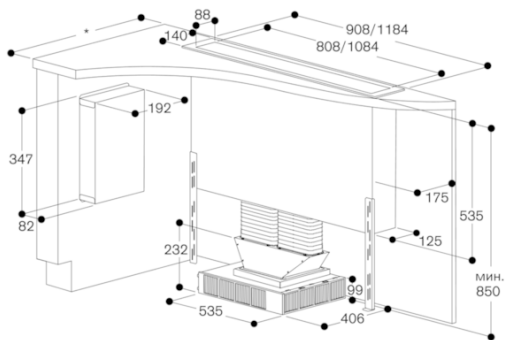
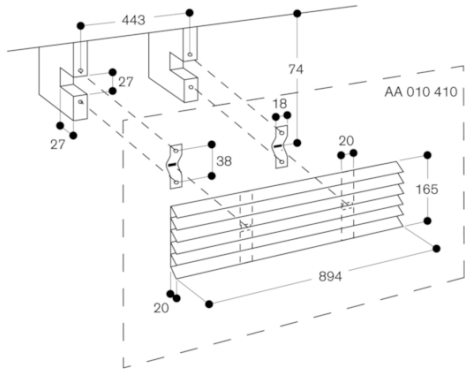
Изготовлено 2019-07-11

Страница 4

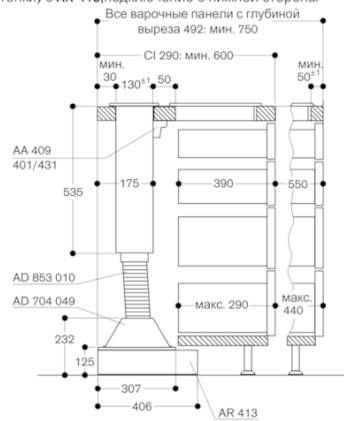
AA 409 401/431 мебельная распорка



AA 010 410 вентиляционная решётка



Поперечный разрез для нижнего шкафа для AL 400 (без задней стенки) с AR 413; подключение с нижней стороны



AL400191

Вытяжка для настольного монтажа
серии 400

Нержавеющая сталь

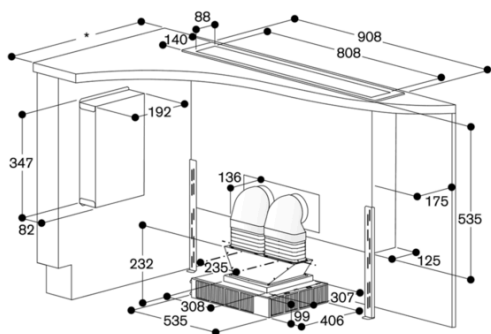
Ширина 90 см

Отвод/рециркуляция воздуха

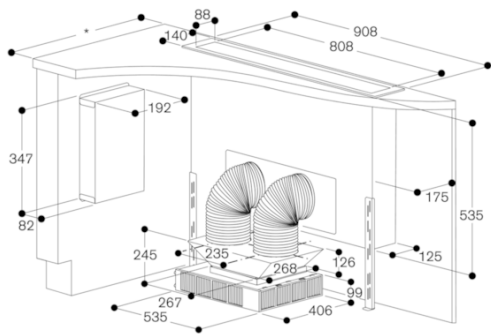
Без мотора

Изготовлено 2019-07-11

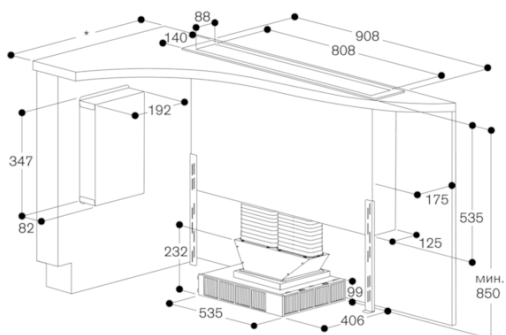
Страница 5



* Все варочные панели с глубиной выреза 492: мин. 750



* Все варочные панели с глубиной выреза 492: мин. 750



* Все варочные панели с глубиной выреза 492: мин. 750