



СХ492100

Индукционная варочная панель с зоной нагрева по всей площади

Без рамы

Ширина 90 см

Одна большая зона нагрева
Свободное размещение посуды для приготовления любого размера и формы в любом месте варочной поверхности
Может использоваться посуда любого размера и формы
Интуитивное управление всеми функциями посредством сенсорного TFT-дисплея
Сенсор нагрева для контроля температуры кастрюли
Функция профессионального приготовления
Максимальная мощность при использовании крупной посуды до 4,4 кВт
Для встраивания на одном уровне со столешницей

Зоны нагрева

Единая зона нагрева площадью 3200 см²
Одновременная работа с 6 кастрюлями или сковородами

Управление

Цветной сенсорный TFT-дисплей с указаниями по обслуживанию.
Электронное управление мощностью до 17 ступеней мощности ступеней.

Особенности

Сенсор приготовления
Функция профессионального приготовления.
Динамический режим
Функция теппан яки
Функция Booster для кастрюль.
Функция Booster для сковород.
Функция поддержания в теплом состоянии.
Индивидуальное распознавание наличия посуды.
Таймер для каждой зоны нагрева
Функция Stopwatch.
Краткосрочный таймер
Кнопка для вызова информации с указаниями по обслуживанию.
Регулировка мощности варочной панели.
Управление вытяжкой через варочную панель (вытяжка должна быть совместима с варочной панелью).
Встроенный WiFi модуль (для работы с приложением Home Connect).
Доступность функций Home Connect зависит от доступности приложения в Вашей стране. Приложение Home Connect доступно не во всех странах.
Более подробная информация на сайте www.home-connect.com

Безопасность

Главный выключатель.
Индикаторы остаточного тепла для каждой конфорки
Защита от детей.
Защита на время отпуска
Пауза

Рекомендации по монтажу

На панели должна использоваться посуда пригодная для индукции.
Сковорода WOK WP 400 001 не может использоваться на этом приборе.
Установка возможна в столешницу, сделанную из камня, синтетического материала или массива дерева.
Необходимо учитывать нагрев и водостойкость. По поводу других материалов проконсультируйтесь со специалистом.
Если рабочая поверхность тонкая, её необходимо укрепить.
Необходимо учитывать вес прибора и дополнительно
Вырез должен быть
Под прибором
установить перегородку

Основные характеристики

Обозначение модели/
ассортиментная группа
Керамические зоны нагрева

Тип конструкции
Встроенный

Источник энергии
Электро

Количество конфорок для
одновременного использования
6

Управляющие элементы

Размеры ниши для встр. (мм)
76 x 880-913 x 490-525

Ширина (мм)
908

Размеры прибора (мм)
76 x 908 x 520

Размеры прибора в упаковке (мм)
(ВхШхГ)
152 x 1081 x 636

Вес нетто (кг)
31,023

Вес брутто (кг)
33,0

Индикатор остаточного тепла
Отдельный

Расположение панели управления
Спереди

Вид управления

Осн.материал поверхности

Цвет верхней поверхности
антрацит

Цвет рам

Сертификат соответствия
AENOR, CE

Длина сетевого кабеля (см)
150

EAN-код
4242006269838

Параметры потребления и подключения

Мощность подключения к
электроэнергии (Вт)
7400

Мощность подключения к газу (Вт)

Предохранители (А)

Напряжение (В)
220-240

Частота (Гц)
50; 60

Изготовлено 2019-07-19

Страница 1

Крепление прибора к столешнице производится снизу
Ширина шва может варьироваться в зависимости от размерных допусков стеклокерамической варочной панели и выреза столешницы.
Вес прибора: ок. 31 кг.

Подключение

Мощность подключения 7,4 kW.
Электрический кабель без вилки длиной 1,5 m
Потребляемая мощность в режиме ожидания/выключенного дисплея 0.5 Вт.
Потребляемая мощность в режиме ожидания/сети 2 Вт.
Для отключения WiFi модуля обратитесь к руководству пользователя.

Варианты цветового исполнения

СХ492100

Без рамы

Ширина 90 см

Специальные принадлежности

CA060300

Сенсор приготовления для контроля температуры кастрюли

GN232110

Теппан

GN232230

Теппан

GAGGENAU

СХ492100

Индукционная варочная панель с
зоной нагрева по всей площади

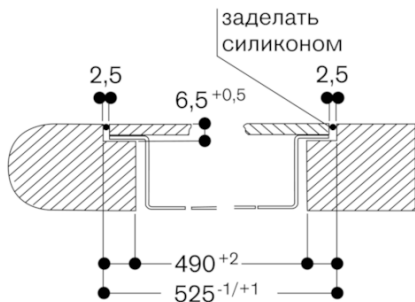
Без рамы

Ширина 90 см

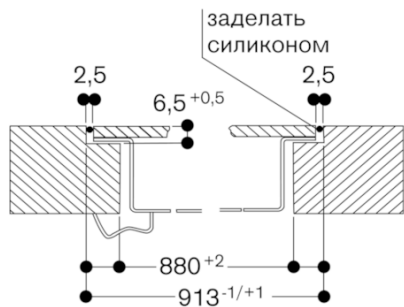
Изготовлено 2019-07-19

Страница 2

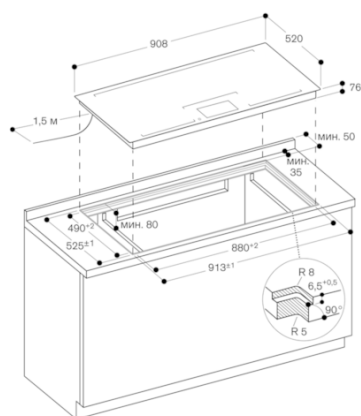
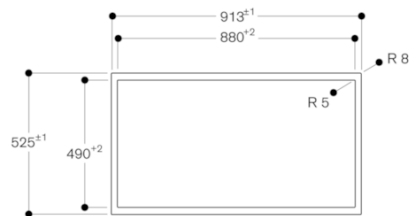
Поперечный разрез



Продольный разрез



Вид сверху



GAGGENAU